

ВЗЛЕТ

ПРИБОРЫ УЧЕТА РАСХОДА ЖИДКОСТЕЙ, ГАЗА И ТЕПЛОВОЙ ЭНЕРГИИ



**РАСХОДОМЕР-СЧЕТЧИК
УЛЬТРАЗВУКОВОЙ
ЭНЕРГОНЕЗАВИСИМЫЙ**

ВЗЛЕТ МР

**ИСПОЛНЕНИЕ
УРСВ-311**

**РУКОВОДСТВО ПОЛЬЗОВАТЕЛЯ
ПО ЭКСПЛУАТАЦИИ
P23-11.РПЭ-01**



**Система менеджмента качества «ВЗЛЕТ»
соответствует требованиям ГОСТ Р ИСО 9001-2008
(сертификат соответствия № РОСС RU.ИСО9.К00816)
и международному стандарту ISO 9001:2008
(сертификат соответствия № RU-00816)**



По вопросам продаж и поддержки обращайтесь:

Архангельск +7 (8182) 45-71-35
Астрахань +7 (8512) 99-46-80
Барнаул +7 (3852) 37-96-76
Белгород +7 (4722) 20-58-80
Брянск +7 (4832) 32-17-25
Владивосток +7 (4232) 49-26-85
Волгоград +7 (8442) 45-94-42
Екатеринбург +7 (343) 302-14-75
Ижевск +7 (3412) 20-90-75
Казань +7 (843) 207-19-05
Калуга +7 (4842) 33-35-03

Кемерово +7 (3842) 21-56-70
Киров +7 (8332) 20-58-70
Краснодар +7 (861) 238-86-59
Красноярск +7 (391) 989-82-67
Курск +7 (4712) 23-80-45
Липецк +7 (4742) 20-01-75
Магнитогорск +7 (3519) 51-02-81
Москва +7 (499) 404-24-72
Мурманск +7 (8152) 65-52-70
Наб.Челны +7 (8552) 91-01-32
Ниж.Новгород +7 (831) 200-34-65

Новосибирск +7 (383) 235-95-48
Омск +7 (381) 299-16-70
Орел +7 (4862) 22-23-86
Оренбург +7 (3532) 48-64-35
Пенза +7 (8412) 23-52-98
Пермь +7 (342) 233-81-65
Ростов-на-Дону +7 (863) 309-14-65
Рязань +7 (4912) 77-61-95
Самара +7 (846) 219-28-25
Санкт-Петербург +7 (812) 660-57-09
Саратов +7 (845) 239-86-35

Сочи +7 (862) 279-22-65
Ставрополь +7 (8652) 57-76-63
Сургут +7 (3462) 77-96-35
Тверь +7 (4822) 39-50-56
Томск +7 (3822) 48-95-05
Тула +7 (4872) 44-05-30
Тюмень +7 (3452) 56-94-75
Ульяновск +7 (8422) 42-51-95
Уфа +7 (347) 258-82-65
Хабаровск +7 (421) 292-95-69
Челябинск +7 (351) 277-89-65
Ярославль +7 (4852) 67-02-35

**сайт: vzljot.pro-solution.ru | эл. почта: vzl@pro-solution.ru
телефон: 8 800 511 88 70**

СОДЕРЖАНИЕ

ВВЕДЕНИЕ.....	4
ГАРАНТИИ ИЗГОТОВИТЕЛЯ	5
1. ОПИСАНИЕ И РАБОТА.....	6
1.1. Назначение.....	6
1.2. Технические характеристики.....	7
1.3. Метрологические характеристики.....	9
1.4. Состав.....	9
1.5. Устройство и работа	10
1.5.1. Принцип работы.....	10
1.5.2. Устройство	12
1.5.3. Режимы работы	13
1.5.4. Регистрация результатов работы	15
1.5.5. Вывод информации	16
1.6. Конструкция расходомера	19
1.7. Маркировка и пломбирование.....	19
2. ИСПОЛЬЗОВАНИЕ ПО НАЗНАЧЕНИЮ.....	20
2.1. Эксплуатационные ограничения	20
2.2. Меры безопасности.....	21
2.3. Ввод в эксплуатацию	22
2.4. Порядок работы	23
2.5. Настройка перед работой.....	24
3. МОНТАЖ РАСХОДОМЕРА	31
4. ТЕХНИЧЕСКОЕ ОБСЛУЖИВАНИЕ	36
4.1. Контроль технического состояния	36
4.2. Возможные неисправности и методы их устранения	38
5. УПАКОВКА, ХРАНЕНИЕ И ТРАНСПОРТИРОВАНИЕ.....	39
6. МЕТОДИКА ПОВЕРКИ	40
ПРИЛОЖЕНИЕ А. Вид составных частей расходомера.....	47
ПРИЛОЖЕНИЕ Б. Схемы электрические	49
ПРИЛОЖЕНИЕ В. Параметры, доступные для корректировки по последовательному интерфейсу.....	51
ПРИЛОЖЕНИЕ Г. Относительные длины прямолинейных участков	54
ПРИЛОЖЕНИЕ Д. Конструкция струевыпрямителя.....	56
ПРИЛОЖЕНИЕ Е. Приложения к методике поверки	58
ПРИЛОЖЕНИЕ Ж. Источник вторичного питания.....	60

Настоящий документ распространяется на расходомеры-счетчики ультразвуковые энергонезависимые «ВЗЛЕТ МР» исполнений УРСВ-311 и предназначен для ознакомления пользователя с устройством расходомера, порядком его эксплуатации и монтажа.

В связи с постоянной работой по усовершенствованию прибора в расходомере возможны отличия от настоящего руководства, не влияющие на метрологические характеристики и функциональные возможности прибора.

ПЕРЕЧЕНЬ ПРИНЯТЫХ СОКРАЩЕНИЙ

ВП	- вторичный измерительный преобразователь;
Dy	- диаметр условного прохода;
ЖКИ	- жидкокристаллический индикатор;
ИВП	- источник вторичного питания;
ИУ	- измерительный участок;
НС	- нештатная ситуация;
ПК	- персональный компьютер;
ПП	- первичный преобразователь расхода;
ПЭА	- преобразователь электроакустический;
УЗС	- ультразвуковой сигнал.

* * *

- *Расходомер-счетчик ультразвуковой «ВЗЛЕТ МР» зарегистрирован в Государственном реестре средств измерений РФ под № 28363-04 (свидетельство об утверждении типа средств измерений RU.C.29.006.A № 19530).*
- *Расходомер-счетчик ультразвуковой «ВЗЛЕТ МР» разрешен к применению для учета теплоносителя в водяных системах теплоснабжения.*
- *Расходомер-счетчик ультразвуковой «ВЗЛЕТ МР» соответствует требованиям системы добровольной сертификации «Газпром-серт».*
 - *Преобразователи электроакустические соответствуют требованиям санитарно-эпидемиологических правил и нормативов.*

ГАРАНТИИ ИЗГОТОВИТЕЛЯ

I. Изготовитель гарантирует соответствие расходомеров-счетчиков ультразвуковых «ВЗЛЕТ МР» исполнений УРСВ-311 техническим условиям в пределах гарантийного срока **25 месяц** с даты первичной поверки при соблюдении следующих условий:

- а) хранение, транспортирование, монтаж и эксплуатация изделия осуществляются в соответствии с эксплуатационной документацией на изделие;
- б) монтаж и пусконаладочные работы выполнены в течение 15 месяцев с даты первичной поверки с отметкой в паспорте изделия;

При несоблюдении условия пункта Iб гарантийный срок эксплуатации составляет **15 месяцев** с даты первичной поверки изделия.

ПРИМЕЧАНИЕ. Дата ввода изделия в эксплуатацию и дата постановки на сервисное обслуживание указываются в паспорте на изделие в разделе «Отметки о проведении работ», заверяются подписью ответственного лица и печатью сервисного центра.

II. Гарантийный срок продлевается на время выполнения гарантийного ремонта (без учета времени его транспортировки), если срок проведения гарантийного ремонта превысил один календарный месяц.

III. Изготовитель не несет гарантийных обязательств в следующих случаях:

- а) отсутствует паспорт на изделие с заполненным разделом «Свидетельство о приемке»;
- б) изделие имеет механические повреждения;
- в) изделие хранилось, транспортировалось, монтировалось или эксплуатировалось с нарушением требований эксплуатационной документации на изделие;
- г) отсутствует или повреждена пломба с поверительным клеймом;
- д) изделие или его составная часть подвергалось разборке или доработке;
- е) при монтаже изделия не выполнены требования по обеспечению степени защиты IP65, изложенные в настоящем руководстве пользователя по эксплуатации.

* * *

Неисправное изделие для выполнения гарантийного ремонта направляется в региональный или головной сервисный центр.

1. ОПИСАНИЕ И РАБОТА

1.1. Назначение

1.1.1. Расходомер-счетчик ультразвуковой энергонезависимый «ВЗЛЕТ МР» исполнения УРСВ-311 предназначен для измерения среднего объемного расхода и объема реверсивных потоков горячей и холодной воды.

Расходомеры могут использоваться в составе информационно-измерительных систем и комплексов, автоматизированных систем управления технологическими процессами в энергетике, коммунальном хозяйстве и т.д.

1.1.2. Расходомер-счетчик ультразвуковой энергонезависимый «ВЗЛЕТ МР» исполнения УРСВ-311 обеспечивает:

- измерение среднего объемного расхода жидкости в трубопроводе при любом направлении потока;
- определение объема жидкости нарастающим итогом отдельно для прямого и обратного направления потока и их алгебраической суммы с учетом направления потока;
- определение текущего значения скорости и направления потока жидкости
- вывод результатов измерения в виде частотно-импульсных и/или логических сигналов;
- вывод измерительной информации на дисплей индикатора, а также вывод измерительной, диагностической, установочной, архивной и другой информации через последовательный интерфейс RS-485;
- архивирование в энергонезависимой памяти результатов измерений и установочных параметров;
- возможность программного ввода установочных параметров с учетом индивидуальных особенностей и характеристик объекта измерения;
- автоматический контроль и индикацию наличия нештатных ситуаций и отказов, а также запись в соответствующие архивы их вида и длительности;
- защиту архивных и установочных данных от несанкционированного доступа.

1.2. Технические характеристики

1.2.1. Основные технические характеристики расходомера приведены в табл.1.

Таблица 1

Наименование параметра	Значение параметра			
1. Диаметр условного прохода (типоразмер) трубопровода, D_y , мм	50	80	100	150
2. Наименьший измеряемый средний объемный расход, $Q_{\text{наим}}$, $\text{м}^3/\text{ч}$	0,28	0,72	1,13	2,50
3. Наибольший измеряемый средний объемный расход, $Q_{\text{наиб}}$, $\text{м}^3/\text{ч}$	35,40	90,60	141,50	318,40
4. Порог чувствительности расходомера, $\text{м}^3/\text{ч}$	0,057	0,145	0,226	0,510
5. Наибольшее давление в трубопроводе, МПа	1,6			
6. Температура рабочей жидкости, °С	от 0 до 40			
7. Напряжение питания	См. п. 1.2.6			
8. Средняя наработка на отказ, ч	75 000			
9. Средний срок службы, лет	12			

1.2.2. Расходомер обеспечивает измерение среднего объемного расхода и объема при скорости потока от 0,04 до 5 м/с в соответствии с формулой:

$$Q = 2,83 \cdot 10^{-3} \cdot v \cdot D_y^2,$$

где Q – средний объемный расход, $\text{м}^3/\text{ч}$;

v – скорость потока, м/с;

D_y – внутренний диаметр трубопровода, мм.

Чувствительность расходомера по скорости потока 0,008 м/с.

1.2.3. Расходомер обеспечивает индикацию значений измеряемых параметров с разрядностью, указанной в п.1.5.5.1. настоящего руководства.

1.2.4. Расходомер обеспечивает вывод результатов измерения с помощью:

- дискретных выходов – 2;
- интерфейса RS-485 – 1.

1.2.5. Расходомер обеспечивает хранение результатов работы в архивах:

- часовом – 120 записей (предыдущих часов) – 5 суток;
- суточном – 45 записей (предыдущих суток);
- месячном – 48 записей (предыдущих месяцев);
- журнале режимов – до 100 записей.

Срок сохранности архивной и установочной информации в расходомере при отключении внешнего питания не менее 1 года.

1.2.6. Электропитание расходомера по заказу обеспечивается либо от встроенной литиевой батареи типоразмера D с номинальным напряжением 3,6 В, либо от внешнего источника постоянного тока

стабилизированным напряжением значением от 9 до 24,5 В с уровнем пульсаций не более $\pm 1,0$ % через встроенный модуль питания и заряда.

Время работы расходомера с автономным питанием без замены встроенной литиевой батареи при нормальных условиях эксплуатации не менее 4-х лет. Под нормальными условиями эксплуатации подразумеваются:

- температура окружающей среды от 15 до 35 °С;
- максимальная рабочая частота частотно-импульсного выхода не более 8 Гц;
- съем архивов по интерфейсу RS-485 не чаще одного раза в месяц;
- время работы индикатора не более 3 минут в сутки.

Питание от сети 220 В 50 Гц расходомера с внешним типом питания может обеспечиваться с помощью источника вторичного питания (ИВП), поставляемого по заказу (Приложение Ж).

Встроенный модуль внешнего питания и заряда имеет аккумулятор. Время работы расходомера от аккумулятора при пропадании внешнего питания в нормальных условиях эксплуатации не менее 240 часов.

Потребляемая мощность по цепи 24 В не более 0,9 мВт, при заряде аккумулятора модуля питания и заряда после восстановления внешнего питания – не более 1,0 Вт.

1.2.7. Расходомер соответствует требованиям ГОСТ 12997 по устойчивости:

- к климатическим воздействиям – группе В4 (диапазон температуры окружающего воздуха от 5 до 50 °С, относительная влажность не более 80 % при температуре до 35 °С, без конденсации влаги);
- к механическим воздействиям – группе N2;
- к атмосферному давлению – группе P2;

Степень защиты по ГОСТ 14254 соответствует коду IP65.

1.2.8. Вид и массогабаритные характеристики расходомера приведены в Приложении А.

1.3. Метрологические характеристики

Пределы допускаемой относительной погрешности при измерении, индикации, регистрации, хранении и передаче результатов измерения среднего объемного расхода, объема жидкости при любом направлении потока не превышают значений, определяемых по формуле:

$$\delta = \pm \left(0,95 + \frac{0,1}{v} \right),$$

где δ – пределы допускаемой относительной погрешности, %;

v – скорость потока, м/с.

1.4. Состав

Состав расходомера при поставке – в соответствии с табл.2.

Таблица 2

Наименование и условные обозначения	Кол-во	Примечание
1. Расходомер	1	Прим. 1
2. Комплект монтажный	1	Прим.2
3. Паспорт	1	
4. Руководство пользователя по эксплуатации	1	

ПРИМЕЧАНИЯ:

1. Тип питания расходомера (автономное или внешнее) – по заказу.
2. Требуемый комплект поставки указывается в «Карте заказа».
3. По заказу возможна поставка источника вторичного питания для прибора. Вид источника приведен в Приложении Ж.
4. Для связи прибора с внешними устройствами по интерфейсу RS-485 по заказу возможна поставка адаптера сигналов USB – RS-232/RS-485.

Документация пользователя и карты заказа на данное изделие и другую продукцию, выпускаемую фирмой «ВЗЛЕТ», размещены на сайте по адресу www.vzljot.ru.

Там же размещен пакет программ «Универсальный просмотрщик», включающий в свой состав инструментальную программу «Монитор УРСВ-311» для работы с прибором по последовательному интерфейсу RS-485.

1.5. Устройство и работа

1.5.1. Принцип работы

1.5.1.1. По принципу работы расходомер относится к импульсно-фазовым ультразвуковым расходомерам, работа которых основана на измерении разности времен прохождения ультразвукового сигнала (УЗС) в жидкости при распространении сигнала по и против потока в трубопроводе.

По способу организации зондирования потока жидкости ультразвуковыми импульсами расходомер относится к расходомерам с однократным одновременным зондированием. Особенностью ультразвукового расходомера такого типа является одновременное функционирование двух синхроколец. Синхрокольца образованы приемно-передающим трактом расходомера, состоящим из электронной части тракта (вторичный преобразователь ВП - кабели связи с преобразователями электроакустическими ПЭА) и акустической части тракта (ПЭА – жидкость – ПЭА).

1.5.1.2. Электрические зондирующие импульсы, генерируемые ВП, одновременно поступают на ПЭА1 и ПЭА2 (рис.1).

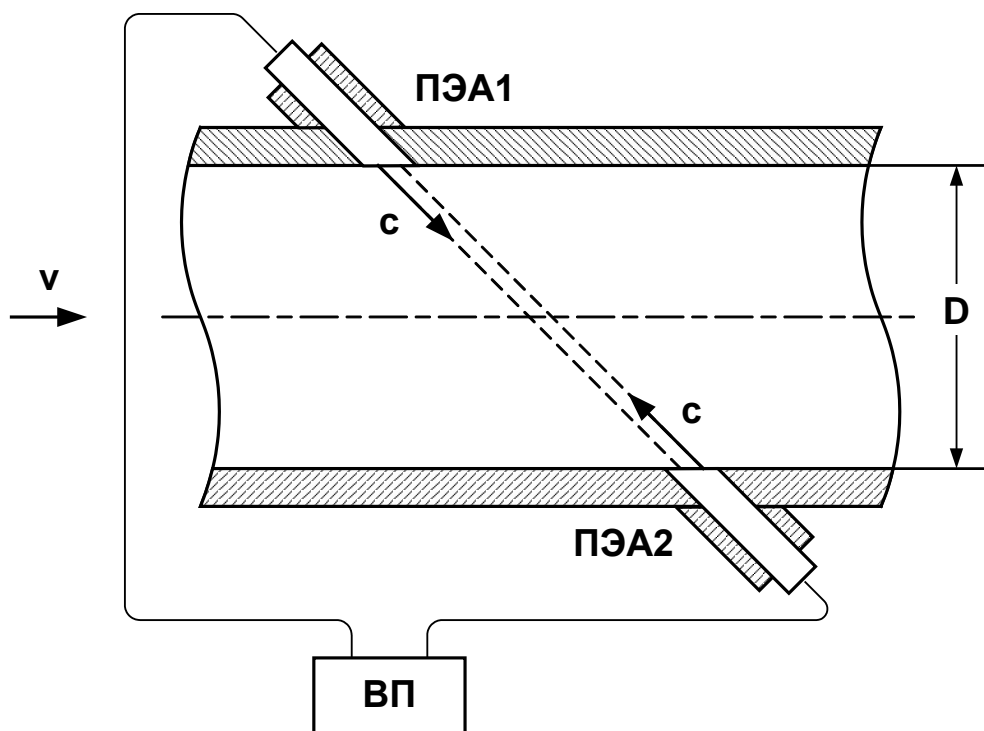


Рис. 1. Схематическое изображение измерительного участка с установленными ПЭА.

УЗС, излучаемый одним ПЭА, проходит через движущуюся по трубопроводу жидкость и воспринимается другим ПЭА. При движении жидкости происходит снос ультразвуковой волны, который приводит к изменению времени распространения УЗС: по потоку

жидкости (от ПЭА1 к ПЭА2) время прохождения уменьшается, а против потока (от ПЭА2 к ПЭА1) – возрастает. Разность времен прохождения УЗС по акустическому тракту по и против потока жидкости dT пропорциональна скорости потока v и, следовательно, объемному расходу жидкости Q .

- 1.5.1.3. Текущее значение расхода Q измеряется расходомером при выполнении условия:

$$Q \geq Q_{\text{отс}},$$

где $Q_{\text{отс}}$ – значение расхода (нижняя отсечка), при котором в расходомере измеренное значение расхода приравнивается нулю, прекращается накопление объема и выдача импульсов на дискретном выходе.

Рекомендуемое значение нижней отсечки соответствует порогу чувствительности расходомера.

При выполнении условия $Q > Q_{\text{наиб}}$ (где $Q_{\text{наиб}}$ соответствует скорости потока 5 м/с) измерение расхода продолжается, но прекращается накопление и архивирование объема, а также выдача импульсов на дискретном выходе. Метрологические характеристики при этом не гарантируются.

1.5.2. Устройство

Структурная схема расходомера приведена на рис.2.

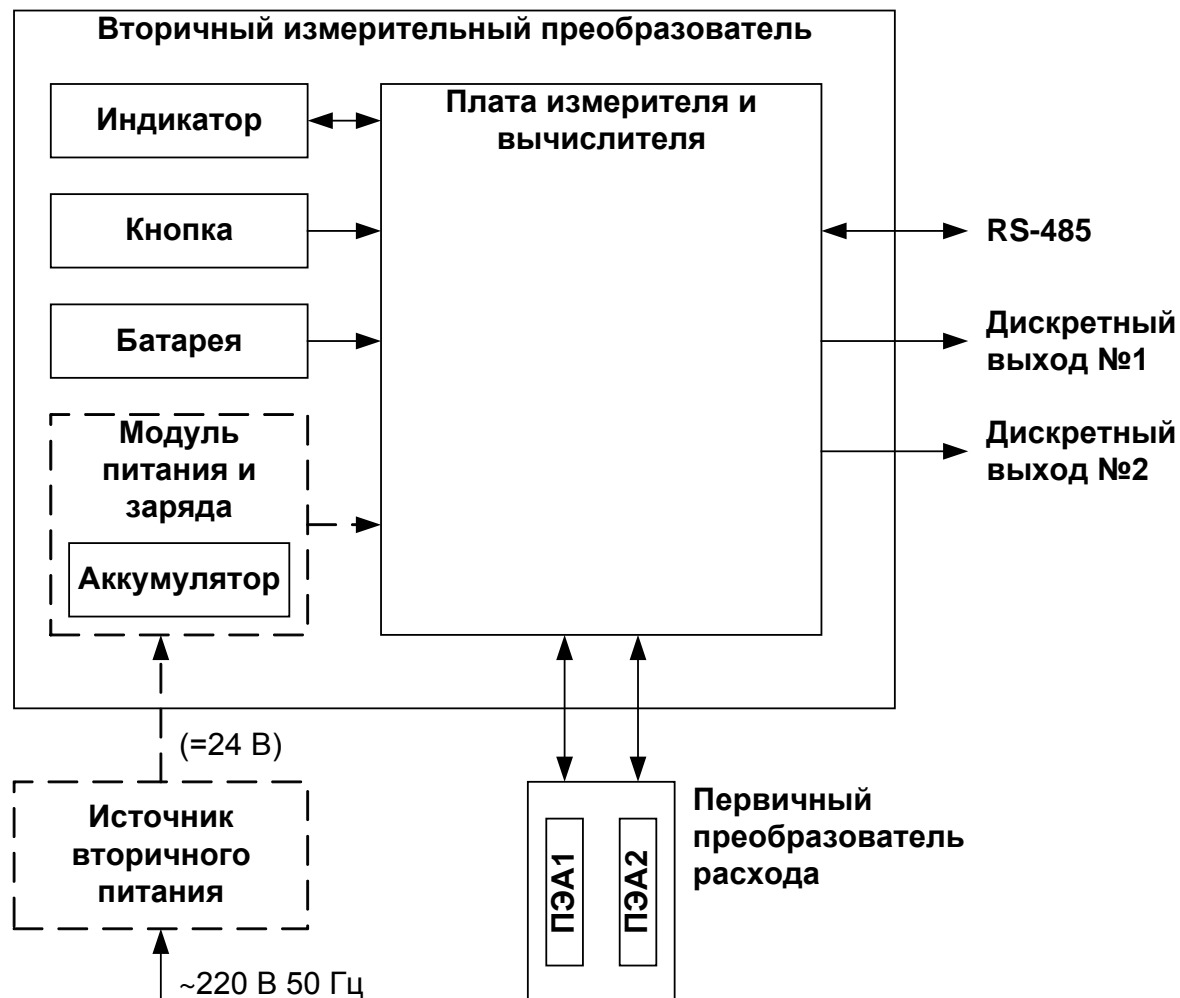


Рис. 2. Структурная схема расходомера.

Расходомер УРСВ-311 состоит из первичного преобразователя расхода и вторичного измерительного преобразователя.

Первичный преобразователь расхода представляет собой измерительный участок (отрезок трубы с приспособлениями для установки ПЭА и монтажа в трубопровод) с установленными на нем двумя ПЭА (рис.А.1 Приложения А).

ПЭА работают в двух режимах: излучения, когда проходящий от вторичного преобразователя электрический импульсный сигнал преобразуется в ультразвуковые колебания, и приема, когда ультразвуковые колебания жидкости преобразуются в соответствующий электрический сигнал.

Вторичный измерительный преобразователь содержит электронную плату, выполняющую функции измерителя и вычислите-

ля: управляющую электроакустическим зондированием, обрабатывающую измерительные сигналы, поступающие от ПЭА, а также выполняющую вторичную обработку измерительной информации и хранение результатов измерений.

Внешние связи расходомера обеспечиваются с помощью имеющихся на плате двух дискретных выходов и последовательного интерфейса RS-485.

Измерительная информация выводится на графический жидкокристаллический индикатор (ЖКИ), имеющий встроенную подсветку, которая работает при наличии внешнего питания. ЖКИ обеспечивает вывод двух строк алфавитно-цифровой информации при 16 символах в строке. Управление выводом информации обеспечивается с помощью кнопки, расположенной на лицевой панели, рядом с ЖКИ.

Считывание данных и настройка расходомера осуществляются по интерфейсу RS-485.

1.5.3. Режимы работы

1.5.3.1. Расходомер имеет три режима работы:

- НАСТРОЙКА – режим настройки и поверки;
- СЕРВИС – режим подготовки к эксплуатации;
- РАБОТА – эксплуатационный режим (режим пользователя).

Режимы отличаются уровнем доступа к информации и возможностями по изменению установочных параметров расходомера по интерфейсу RS-485

Наибольшими возможностями обладает режим НАСТРОЙКА. В этом режиме возможна модификация всех установочных параметров. Наименьшими возможностями обладает режим РАБОТА.

Индицируемый на дисплее набор параметров не зависит от установленного режима работы.

1.5.3.2. Режим работы задается комбинацией наличия / отсутствия замыкания с помощью перемычек контактных пар J1 и J2, расположенных на модуле измерителя и вычислителя (см. рис.А.2 Приложения А).

Соответствие комбинаций режимам работы приведено в табл.3, где « + » – наличие замыкания контактной пары, а « - » – отсутствие замыкания.

Таблица 3

Режим работы	Контактная пара		Назначение режима
	J1	J2	
РАБОТА	-	-	Эксплуатация
СЕРВИС	-	+	Подготовка к эксплуатации
НАСТРОЙКА	+	-	Настройка

1.5.3.3. Режим РАБОТА – это режим эксплуатации расходомера на объекте.

В режиме РАБОТА пользователь имеет возможность просматривать:

1. По индикатору: текущие дату и время, значения измеряемых параметров (объемного расхода, объемов, накопленных при прямом и обратном направлении потока, а также их алгебраической суммы), строку состояния нештатных ситуаций и номер версии программного обеспечения.
2. По последовательному интерфейсу RS-485:
 - а) значения измеряемых параметров: объемного расхода, объемов, накопленных при прямом и обратном направлении потока, а также их алгебраической суммы, скорости движения жидкости, текущую скорость УЗС;
 - б) содержимое архивов и журнала режимов;
 - в) конфигурационные параметры: текущие дату и время, характеристики выходов;
 - г) параметры работы:
 - характеристики обработки сигнала (медианное усреднение, арифметическое усреднение и т.д.);
 - параметры связи по интерфейсу RS-485;
 - виды нештатных ситуаций (НС).

1.5.3.4. Режим СЕРВИС – это режим подготовки расходомера к эксплуатации на объекте.

В режиме СЕРВИС дополнительно (по отношению к режиму РАБОТА) по последовательному интерфейсу RS-485 возможно:

- а) просматривать;
 - конфигурацию измерительного участка (база, осевая база, диаметр условного прохода);
 - параметры настройки на ультразвуковой сигнал;
- б) изменять:
 - режим работы по интерфейсу RS-485 (сетевой адрес прибора, длительность задержки, паузы и т.д.);
 - параметры контроля за состоянием литиевой батареи;
 - режимы работы и параметры дискретных выходов;
 - единицы измерения расхода (объема) [$\text{м}^3/\text{ч}$; л/мин (м^3 ; л)];
 - показания приборных часов;
 - режим перехода приборных часов на «зимнее»/«летнее» время;
- в) регулировать контрастность ЖКИ;
- г) запускать процедуру расчета веса импульса для дискретного выхода №1;
- д) очищать архивы.

1.5.3.5. В режиме НАСТРОЙКА возможно просматривать и модифицировать все параметры без исключения.

В режиме НАСТРОЙКА дополнительно к режимам РАБОТА и СЕРВИС по последовательному интерфейсу RS-485 может производиться запись в память заводского номера прибора.

1.5.4. Регистрация результатов работы

1.5.4.1. Результаты измерений и вычислений записываются во внутренние архивы: часовой, суточный, месячный. Доступ к архивам осуществляется по интерфейсу RS-485.

Часовой, суточный и месячный архивы являются циклическими и имеют одинаковую структуру.

Глубина архивов составляет:

- часового – 120 записей (предыдущих часов);
- суточного – 45 записей (предыдущих суток);
- месячного – 48 записей (предыдущих месяцев).

В каждой записи фиксируются значения следующих параметров:

- **V+** – суммарный объем при прямом направлении потока за интервал архивирования, м³ (л);
- **V-** – суммарный объем при обратном направлении потока за интервал архивирования, м³ (л);
- **НС** – код нештатной ситуации;
- **время НС** – суммарное время, в течение которого не происходило накопление объемов в архив;
- **время наработки** – время наработки за интервал архивирования.

1.5.4.2. Изменение режима работы прибора фиксируется в журнале режимов, который может содержать до 100 записей.

В каждой записи журнала режимов фиксируется:

- порядковый номер записи;
- наименование установленного режима работы прибора;
- дата и время установки режима.

1.5.5. Вывод информации

1.5.5.1. Жидкокристаллический индикатор

Перечень параметров, которые выводятся на семиразрядный индикатор расходомера, приведен в табл. 4.

Таблица 4

Обозначение	Наименование параметра	Ед. изм. (формат)	Кол-во знаков индикации	
			целая часть	дробн. часть
Время	Текущая дата	XX.XX.XX		
Дата	Текущее время	XX:XX:XX		
Q	Текущее значение объемного расхода с указанием направления потока	м³/ч; л/мин	1-3	4
V+	Объем прямого потока (нарастающим итогом)	м³; л	1-7	0-4
V-	Объем обратного потока (нарастающим итогом)	м³; л	1-7	0-4
∑V	Суммарный объем (нарастающим итогом)	м³; л	1-7	0-4
НС	Строка состояния	-----		
ПО	Номер версии ПО	XX.XX.XX.XX		

ПРИМЕЧАНИЯ.

1. Значение расхода при обратном направлении потока, а также отрицательные значения суммарного объема и объема обратного потока индицируются со знаком минус.
2. Суммарный объем определяется как сумма объемов, накопленных при прямом (положительном) и обратном (отрицательном) направлениях потока, с учетом знака направления потока.
3. Переполнение счетчиков наступает, если $V > 2 \times 10^9 \text{ м}^3$. После переполнения счетчика индикация продолжается с нулевого значения.

В режимах СЕРВИС и НАСТРОЙКА индикатор включен постоянно. В режиме РАБОТА индикация включается по нажатию кнопки и выключается после последнего нажатия на нее, через интервал, задаваемый в окне **Время работы инд.**, с вкладки «Сервис» программы «Монитор УРСВ-311».

Переключение индикации параметров, приведенных в табл.4, производится по кольцу с помощью последующих нажатий на кнопку.

1.5.5.2. Последовательный интерфейс

Последовательный интерфейс RS-485 позволяет считывать измерительную, архивную, установочную и диагностическую информацию, модифицировать установочные параметры. Интерфейс RS-485 поддерживает протокол ModBus (RTU ModBus и

ASCII ModBus), принятый в качестве стандартного в приборах фирмы «ВЗЛЕТ».

Интерфейс RS-485 обеспечивает связь по кабелю в группе из нескольких абонентов, одним из которых может быть ПК, при длине линии связи до 1200 м.

Скорость обмена по интерфейсу RS-485 фиксирована и равна 4800 Бод, прочие параметры связи устанавливаются программно.

1.5.5.3. Дискретные выходы

Расходомер имеет два гальванически не развязанных дискретных выходов.

Дискретный выход №1 может работать в частотном, импульсном и логическом режимах. Дискретный выход №2 работает только в логическом режиме.

Назначения дискретных выходов, режимы работы, параметры выходных сигналов, а также отключение выходов задаются программными установками. Возможные значения установок для различных режимов работы приведены в табл.В.4 Приложения В.

Схема окончного каскада выходов и описание его работы приведены в Приложении Б.

- В частотном режиме работы на открытый выход выдается импульсная последовательность типа «меандр» со скважностью 2, частота следования которой пропорциональна текущему значению расхода. Возможно масштабирование работы частотного выхода путем программной установки значения максимальной частоты работы выхода **Максимальная частота** либо коэффициента преобразования выхода **Козф. преобразования**, а также нижнего и верхнего пороговых значений расхода **Нижний порог Q** и **Верхний порог Q**, соответствующих частоте следования 0 Гц и **Максимальная частота** соответственно. Наиболее высокое значение параметра **Максимальная частота** – 2000 Гц в режиме НАСТРОЙКА и 100 Гц в режимах РАБОТА и СЕРВИС.

ВНИМАНИЕ! Рекомендованное значение максимальной частоты при автономном питании – 8 Гц. Увеличение максимальной частоты приводит к ускоренному разряду встроенной батареи.

Параметр **Аварийная частота** – частота следования импульсной последовательности (не более 120 Гц), которая будет формироваться на выходе в случае, если измеренное значение расхода превышает значение $Q_{\text{наиб}}$ для данного D_y расходомера. Заданное значение параметра **Аварийная частота** должно быть не меньше заданного значения параметра **Максимальная частота**. Для отключения функции формирования на выходе аварийной частоты необходимо задать значение параметра **Аварийная частота**, равное 0 Гц.

- В импульсном режиме работы на открытый выход каждую секунду выдается пачка импульсов, количество которых с учетом параметра **Вес импульса** соответствует значению объема, измеренному за предыдущую секунду. Максимально возможная частота следо-

вания импульсов в пачке (типа «меандр» со скважностью 2) – 1000 Гц в режиме НАСТРОЙКА и 100 Гц в режимах РАБОТА и СЕРВИС.

ВНИМАНИЕ! Рекомендуется при автономном питании устанавливать вес импульса таким, чтобы количество импульсов в пачке не превышало 8. Увеличение количества импульсов в пачке приводит к ускоренному разряду встроенной батареи.

- Для правильной работы дискретных выходов в расходомере предусмотрена процедура автоматического расчета параметра **Коэф. преобразования** (имп/м³, имп/л) в частотном режиме и параметра **Вес импульса** (м³/имп, л/имп) в импульсном режиме.

Расчет параметра **Коэф. преобразования** производится по заданным пользователем значениям параметров **Нижний порог Q**, **Верхний порог Q** и **Максимальная частота**, расчет параметра **Вес импульса** – по заданным значениям **Верхний порог Q** и длительности выходных импульсов τ в диапазоне от 1 до 500 мс.

- В логическом режиме наличие события (или его определенному состоянию) соответствует один уровень электрического сигнала на выходе, а отсутствию события (или иному его состоянию) – другой уровень сигнала.

Программно для выхода в логическом режиме установкой значения **Высокий** или **Низкий** задается активный уровень сигнала (**Активный уровень**), т.е. уровень сигнала, соответствующий наличию события. Электрические параметры уровней сигнала указаны в Приложении Б.

Режимы работы и параметры дискретного выхода №2 аналогичны режимам работы и параметрам дискретного выхода №1 в логическом режиме.

ВНИМАНИЕ! При работе расходомера в составе теплосчетчиков «ВЗЛЕТ ТСР-М» рекомендуется использовать импульсный режим работы дискретного выхода №1.

При выпуске из производства устанавливаются типовые значения параметров работы дискретного выхода №1: коэффициента преобразования для частотного режима и веса импульса для импульсного режима. Эти значения (табл. 5) соответствуют частоте следования импульсов 8 Гц на выходе (периоду следования импульсов 125 мс) при расходе, равном верхнему порогу $Q_{\text{наиб}}$. После данной настройки дискретный выход отключается.

Таблица 5

D_y , мм	50	80	100	150
Коэффициент преобразования, имп/м ³	813	317	203	90
Вес импульса, м ³ /имп	0,001229	0,003146	0,004913	0,011056
Верхний порог, м ³ /ч	35, 40	90,60	141,50	318,50
Частота импульса, Гц	8	8	8	8
Период импульса, мс	125	125	125	125

1.6. Конструкция расходомера

- 1.6.1. Первичный преобразователь расхода и вторичный измерительный преобразователь составляют единую конструкцию расходомера (см. рис.А.1 приложения А).

Измерительный участок первичного преобразователя изготовлен из металла. На торцах ИУ имеются фланцы для стыковки с ответными фланцами трубопровода.

- 1.6.2. Вторичный преобразователь устанавливается непосредственно на измерительный участок расходомера и содержит электронную плату. Плата размещается в прозрачной передней панели корпуса.
- 1.6.3. Используемые в расходомере врезные ПЭА имеют цилиндрическую форму, в торце ПЭА находится излучающая плоскость в виде диска. Преобразователи устанавливаются в измерительный участок таким образом, что излучающая плоскость ПЭА контактирует с контролируемой жидкостью.
- 1.6.4. ПЭА и вторичный преобразователь соединяются между собой кабелями связи вида витая пара.

Ввод сигнальных кабелей, а также кабеля питания (при внешнем питании расходомера - установленном на плате ВП модуля питания и заряда) осуществляется через три кабельных гермоввода типоразмера SKINTOP.

1.7. Маркировка и пломбирование

- 1.7.1. Маркировка на лицевой панели ВП содержит обозначение и наименование расходомера, товарный знак изготовителя, знак утверждения типа средства измерения. Заводской номер указан на шильдике, закрепленном на корпусе ВП.

Заводские номера ПЭА и измерительного участка указываются на корпусах элементов.

- 1.7.2. После проверки пломбируется контактная пара разрешения модификации калибровочных параметров расходомера.
- 1.7.3. Контактная пара разрешения модификации параметров функционирования пломбируется после ввода расходомера в эксплуатацию.
- 1.7.4. Для защиты от несанкционированного доступа при эксплуатации может быть опломбирован корпус ВП.

2. ИСПОЛЬЗОВАНИЕ ПО НАЗНАЧЕНИЮ

2.1. Эксплуатационные ограничения

- 2.1.1. Эксплуатация расходомера должна производиться в условиях воздействующих факторов и параметров контролируемой среды, не превышающих допустимых значений, оговоренных в документации пользователя.
- 2.1.2. Расходомер может устанавливаться в вертикальный, горизонтальный или наклонный трубопровод.
- 2.1.3. Точная и надежная работа расходомера обеспечивается при выполнении в месте установки ПП следующих условий:
 - давление жидкости в трубопроводе и режимы его эксплуатации включают газообразование и/или скопление газа (воздуха);
 - внутренний объем ИУ в процессе работы должен быть весь заполнен жидкостью;
 - наличия в трубопроводе до и после расходомера прямолинейных участков соответствующей длины с D_y , равным D_y измерительного участка. Прямолинейные участки не должны содержать устройств или элементов конструкции, вызывающих изменение структуры потока жидкости.
- 2.1.4. Тип и состав контролируемой жидкости (наличие и концентрация взвесей, посторонних жидкостей и т.п.), режим работы и состояние трубопровода не должны приводить к появлению коррозии и/или отложений, влияющих на работоспособность и метрологические характеристики расходомера.
- 2.1.5. Монтаж расходомера на объекте должен быть выполнен в соответствии с разделом «Монтаж расходомера» настоящего руководства.
- 2.1.6. Молниезащита объекта размещения прибора, выполненная в соответствии с «Инструкцией по устройству молниезащиты зданий, сооружений и промышленных коммуникаций» СО153-34.21.122-2003, предохраняет прибор от выхода из строя при наличии молниевых разрядов.
- 2.1.7. Требования к условиям эксплуатации и выбору места монтажа, приведенные в настоящей документации, учитывают наиболее типичные факторы, влияющие на работу расходомера.

На объекте эксплуатации могут существовать или возникнуть в процессе его эксплуатации факторы, не поддающиеся предварительному прогнозу, оценке или проверке и которые производитель не мог учесть при разработке.

В случае проявления подобных факторов следует устранить их или найти иное место эксплуатации, где данные факторы отсутствуют или не оказывают влияния на работу изделия.

2.2. Меры безопасности

- 2.2.1. К работе с расходомером допускается обслуживающий персонал, изучивший документацию на изделие.
- 2.2.2. При работе с расходомером должны соблюдаться «Правила технической эксплуатации электроустановок потребителей» и «Межотраслевые правила по охране труда (Правила безопасности) при эксплуатации электроустановок».
- 2.2.3. При проведении работ с расходомером опасными факторами являются:
 - переменное напряжение с действующим значением до 264 В частотой 50 Гц (при использовании источника вторичного питания);
 - давление в трубопроводе (свыше 1,6 МПа);
 - другие опасные факторы, связанные с профилем и спецификой объекта, где эксплуатируется расходомер.
- 2.2.4. При обнаружении внешних повреждений прибора или кабелей связи следует отключить прибор до выяснения специалистом возможности дальнейшей эксплуатации.
- 2.2.5. В процессе работ по монтажу, пусконаладке или ремонту расходомера запрещается:
 - производить подключения к расходомеру, переключения режимов работы или замену электрорадиоэлементов при включенном питании;
 - производить демонтаж элементов расходомера на трубопроводе до полного снятия давления на участке трубопровода, где производятся работы;
 - использовать неисправные электрорадиоприборы, электроинструменты либо работать с ними без подключения их корпусов к магистрали защитного заземления (зануления).

2.3. Ввод в эксплуатацию

- 2.3.1. Пусконаладочные работы производятся представителями организации, имеющей право на проведение указанных работ, либо представителями предприятия-изготовителя.
- 2.3.2. Трубопровод заполняется измеряемой жидкостью. Подключается батарея расходомера или внешнее питание, производится подключение расходомера к компьютеру и настройка расходомера в соответствии с указаниями раздела 2.5 настоящего РЭ.
- 2.3.3. Расходомер при первом включении или после длительного перерыва в работе готов к эксплуатации после полного прекращения динамических гидравлических процессов в трубопроводе, связанных с регулированием потока жидкости (работы на трубопроводе со сливом жидкости, перекрытие потока жидкости и т.п.).
- 2.3.4. При вводе расходомера в эксплуатацию должно быть проверено:
 - правильность подключения расходомера и взаимодействующего оборудования в соответствии с выбранной схемой соединения и подключения;
 - соответствие напряжения питания расходомера требуемым техническим характеристикам;
 - правильность заданных режимов работы выходов расходомера.

После проведения пусконаладочных работ для защиты от несанкционированного доступа в процессе эксплуатации может быть опломбирован корпус ВП.

ВНИМАНИЕ! Изготовитель не несет гарантийных обязательств в отношении расходомера, у которого к моменту ввода в эксплуатацию истекло 6 месяцев с даты продажи.

2.4. Порядок работы

2.4.1. Введенный в эксплуатацию расходомер работает непрерывно в автоматическом режиме. Считывание текущих значений измеряемых параметров может осуществляться либо с ЖКИ расходомера, либо по интерфейсу RS-485.

2.4.2. Расходомер с внешним питанием в случае пропадания напряжения питания переходит на питание от встроенного аккумулятора.

В этом случае, а также для расходомеров с автономным питанием в связи с ограниченной емкостью элемента питания не рекомендуется:

- устанавливать активный режим работы дискретных выходов;
- часто пользоваться индикацией ЖКИ;
- частое обращение к расходомеру по интерфейсу, а так же использование расходомера в сети приборов.

Кроме того, следует учесть, что:

- даже при отсутствии пользования индикатором и интерфейсом RS-485 энергопотребление расходомера в режиме СЕРВИС в 2 раза выше энергопотребления в режиме РАБОТА;
- эксплуатация расходомера при температурах, близких к граничным значениям допустимого диапазона, сокращает ресурс литиевой батареи либо аккумулятора.

При выполнении требований и рекомендаций руководства по эксплуатации литиевая батарея обеспечивает штатное функционирование расходомера в течение межповерочного интервала.

Полностью заряженный аккумулятор расходомера с внешним питанием обеспечивает поддержание работоспособности расходомера при отсутствии внешнего питания в течение 10 дней. После восстановления внешнего питания аккумулятор начинает подзарядаться. Длительность полного заряда аккумулятора составляет не более 4 часов.

2.4.3. Разряд встроенной батареи расходомера с автономным питанием, а также разряд (отключение) аккумулятора при отсутствии питания расходомера с внешним питанием приводит к прекращению накопления данных на время отсутствия питания расходомера. После восстановления питания расходомера накопление данных возобновляется с ранее накопленных значений. Если в период отсутствия питания закончился какой-либо интервал архивирования (часовой, суточный или месячный), производится автоматическая запись в архив значений параметров, накопленных к моменту пропадания питания.

2.4.4. Одним из признаков скорого разряда литиевой батареи или аккумулятора является неустойчивая индикация символов на экране ЖКИ (изображение исчезает и вновь появляется). После появления указанного эффекта расходомер может продолжать работу

еще около семи дней (при условии, что не используется ЖКИ и интерфейс, а расходомер находится в режиме РАБОТА).

- 2.4.5. Замена встроенной литиевой батареи расходомера перед проведением поверки прибора либо в случае разряда или отказа должна осуществляться уполномоченным представителем фирмы «ВЗЛЕТ» или в региональном представительстве.
- 2.4.6. Индикатор расходомера с внешним питанием имеет подсветку. В случае пропадания внешнего питания и перехода на работу от аккумулятора подсветка индикатора отключается. При возобновлении подачи внешнего питания подсветка индикатора автоматически включается.
- 2.4.7. В расходомере с внешним питанием реализована функция защиты аккумулятора от полного разряда и выхода его из строя. При приближении уровня заряда аккумулятора к критическому значению аккумулятор отключается.

2.5. Настройка перед работой

- 2.5.1. Настройка расходомера и считывание данных в режимах РАБОТА и СЕРВИС осуществляется по последовательному интерфейсу с помощью программы «Монитор УРСВ-311». Программу можно загрузить с сайта www.vzljot.ru или (при наличии) с CD-диска из комплекта поставки.

Программа «Монитор УРСВ-311» работоспособна под управлением операционных систем Windows 98 (Me, 2000, XP, Vista, 7). Для установки программы «Монитор УРСВ-311» необходимо создать каталог с аналогичным именем, в который скопировать файл URSV-311.vpr. Программа не требует инсталляции.

Программа состоит из нескольких вкладок, разделенных по функциональному признаку. Содержание вкладок зависит от режима работы прибора. Режим работы прибора считывается автоматически при подключении.

- 2.5.2. Перед началом работы с прибором по интерфейсу соедините кабелем последовательный порт компьютера и RS-выход расходомера через адаптер сигналов RS-232/RS-485 или USB-порт компьютера через адаптер сигналов USB-RS-232/RS-485.

Задайте в расходомере режим СЕРВИС, установив переключку на соответствующую контактную пару. На компьютере запустите файл URSV-311.vpr. На экране монитора появится основное окно программы (рис.3).

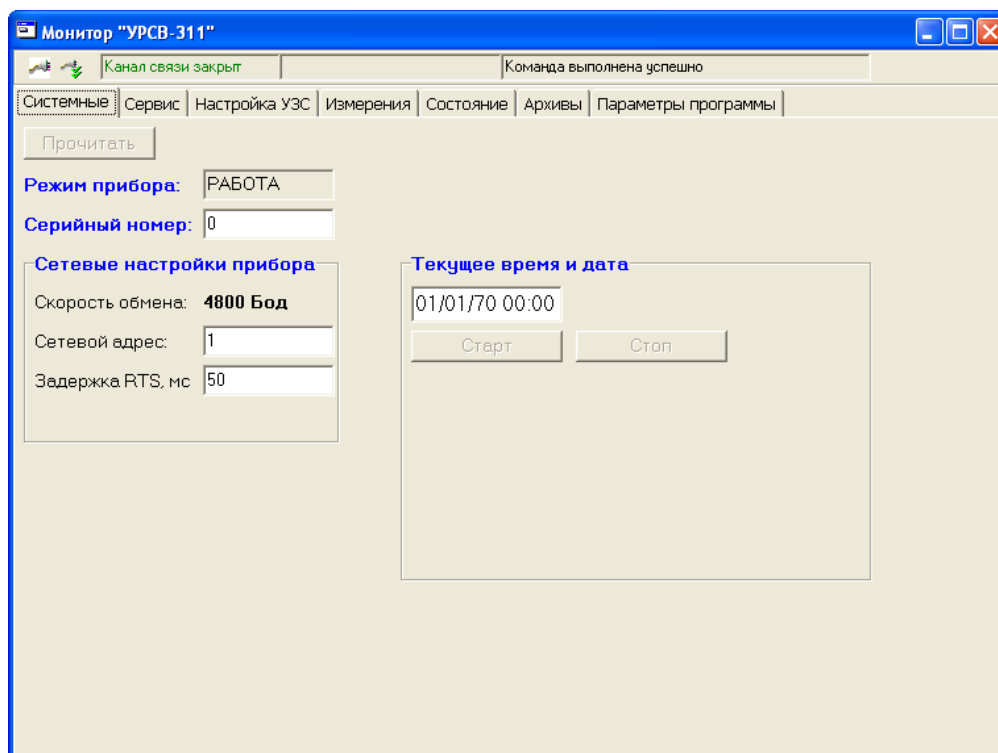


Рис. 3. Основное окно программы «Монитор УРСВ-311».

Для настройки соединения необходимо в окне «Параметры программы» нажать кнопку «Настройка соединения». В появившемся менеджере настроек (рис.4) установить:

- выбор транспорта – RS-485;
- COM-порт – тот, к которому подключен адаптер сигналов;
- скорость обмена, бит/с - 4800.

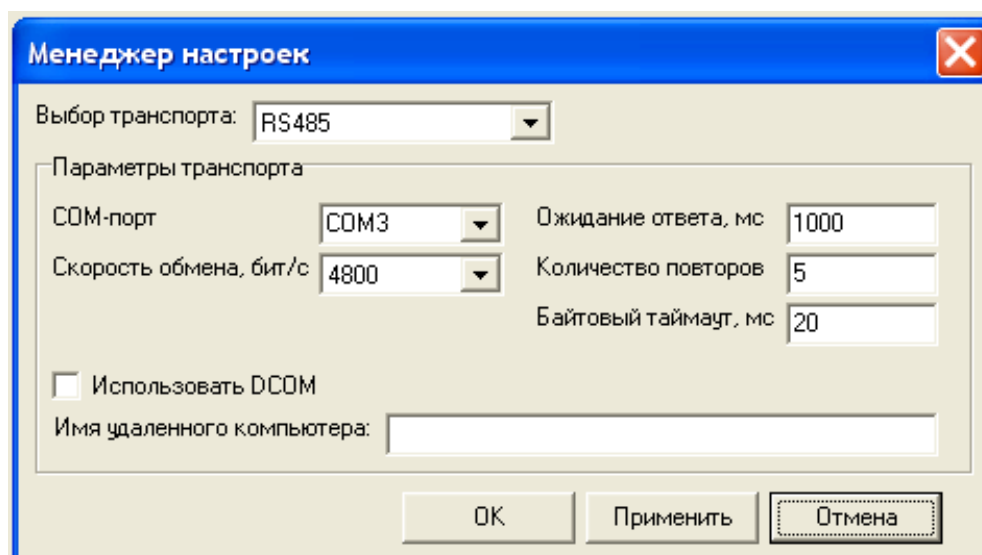


Рис.4. Менеджер настроек программы «Монитор УРСВ-311».

Для установления связи с расходомером необходимо кликнуть мышкой на левую иконку в командной строке окна программы. Окно программы примет вид (рис.5).

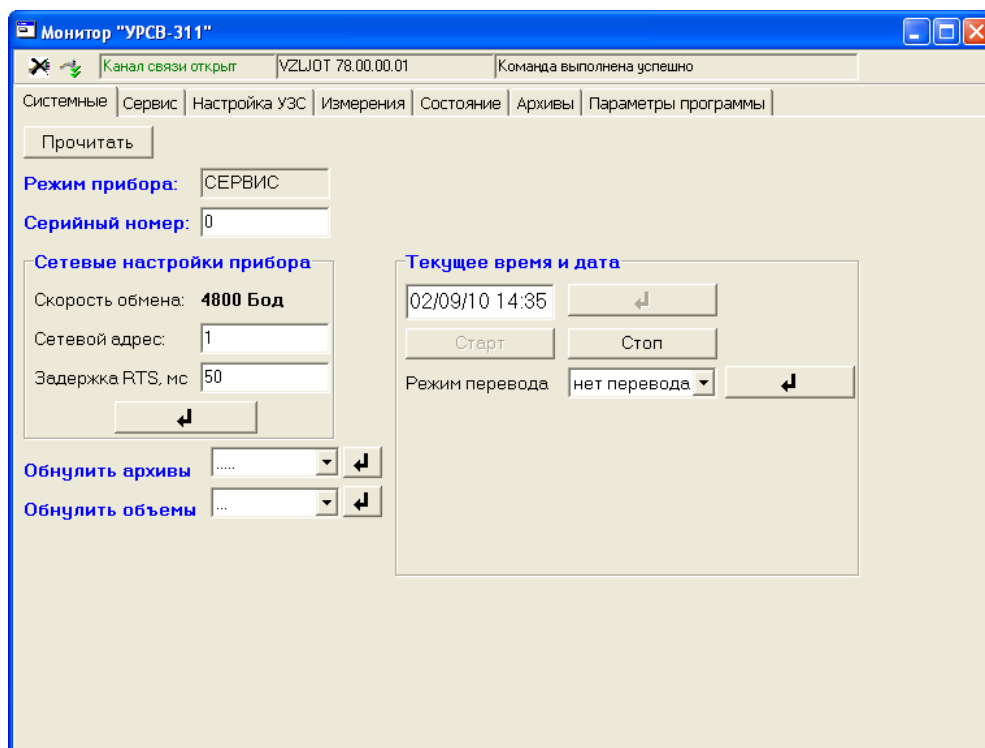


Рис.5. Основное окно программы «Монитор УРСВ-311» после установления связи с расходомером

На этой вкладке возможна коррекция приборного времени, настройка связи по интерфейсу, обнуление архивов объемов, а также установка режима перехода на «зимнее»/«летнее» время.

2.5.3. Кликните мышкой по вкладке «Сервис». Окно программы примет вид (рис.6):

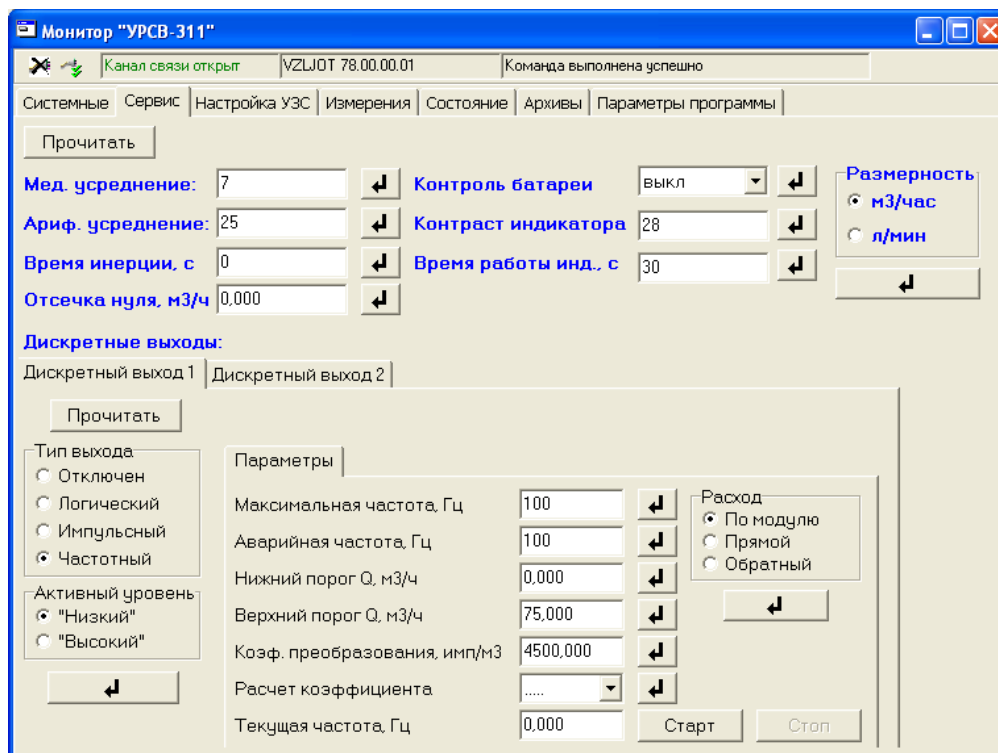


Рис. 6. Окно «Сервис» программы «Монитор УРСВ-311».

В данном окне производится настройка обработки УЗС, контроль заряда батареи, установка значения контрастности и времени работы ЖКИ, а также задание параметров работы дискретных выходов. Для ввода параметров необходимо в соответствующем окне ввести числовое или символьное значение параметра и

нажать соответствующую кнопку .

2.5.4. Кликните мышкой по вкладке «Измерения». Окно программы примет вид (рис.7). Нажав на кнопку «Старт», можно просмотреть измеряемые параметры.

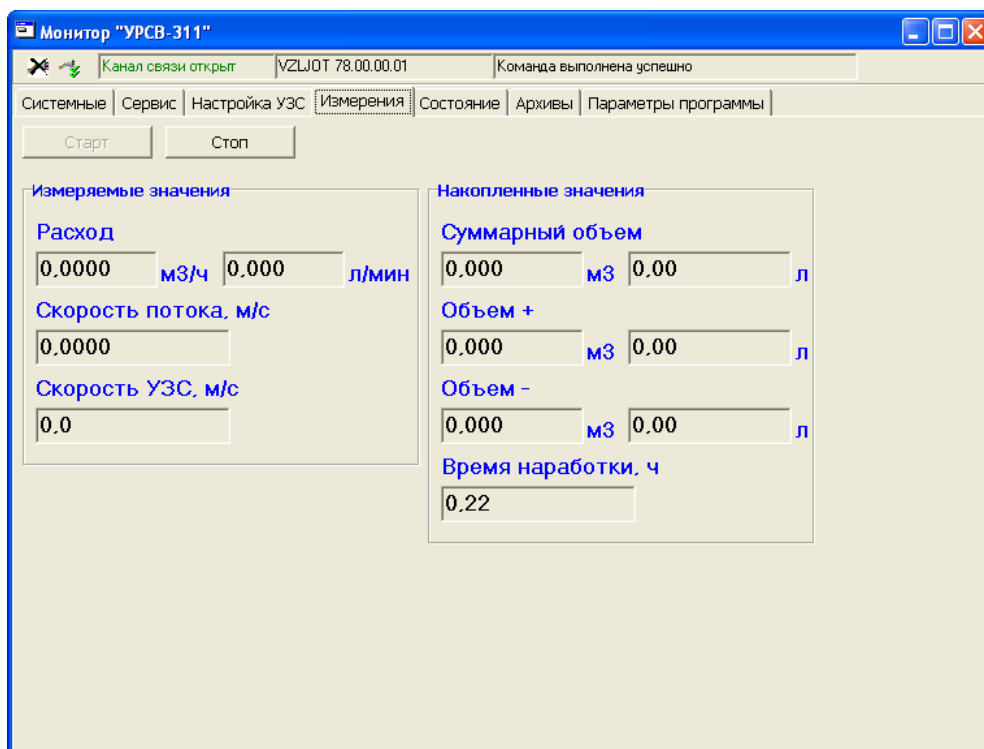


Рис.7. Окно «Измерения» программы «Монитор УРСВ-311».

2.5.5. Текущее состояние расходомера индицируется во вкладке «Состояние» при нажатии на кнопку «Старт» (рис.8).

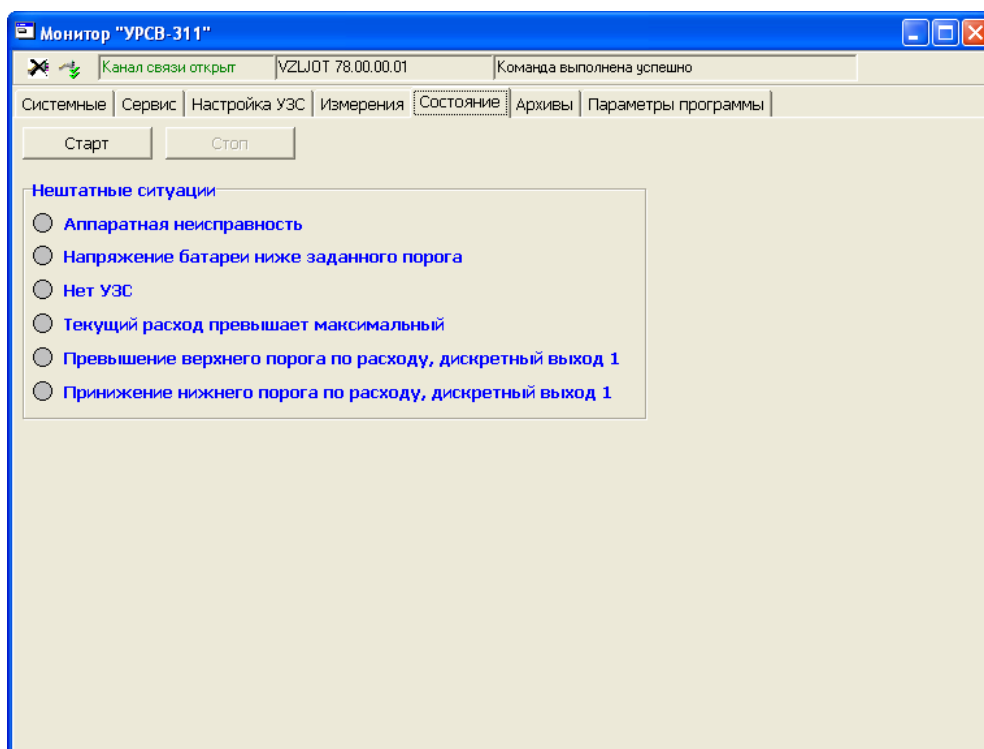


Рис.8. Окно «Состояние» программы «Монитор УРСВ-311».

2.5.6. Для считывания архивов необходимо перейти во вкладку «Архивы» (рис.9), выбрать вид архива (часовой, суточный или месячный), установить требуемый интервал в окнах «Дата» и «Время» и нажать кнопку «Прочитать».

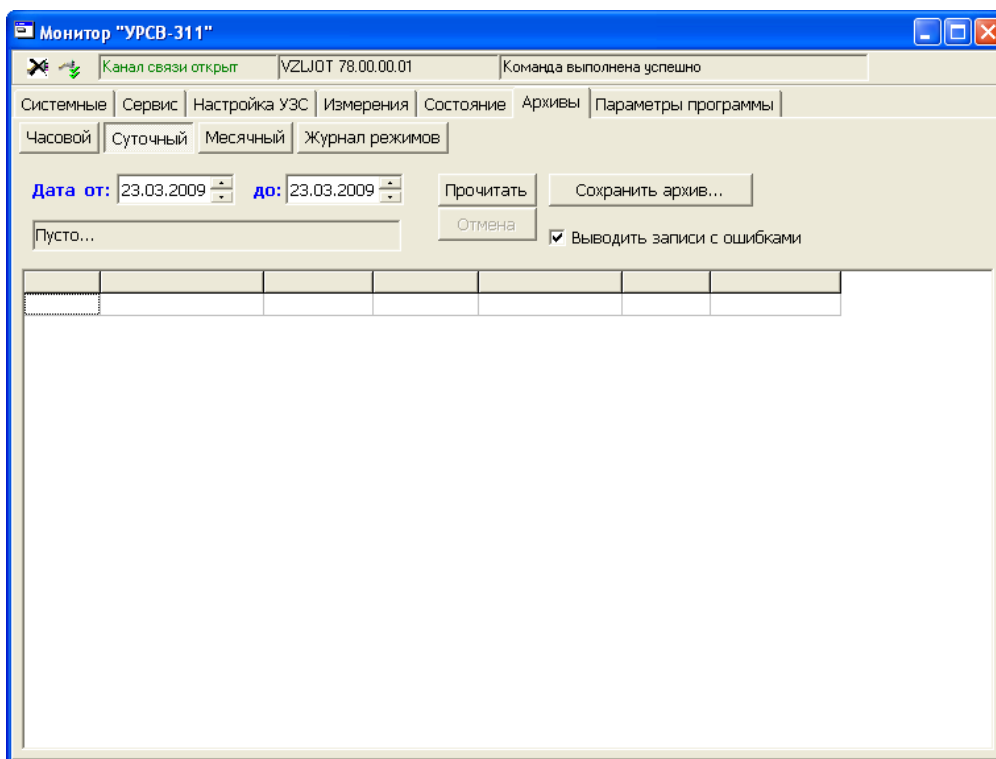


Рис.9. Окно «Архивы» программы «Монитор УРСВ-311».

2.5.7. В окне «Параметры программы» (рис.10) производится настройка программы для связи с расходомерами, объединенными в сеть по интерфейсу RS-485.

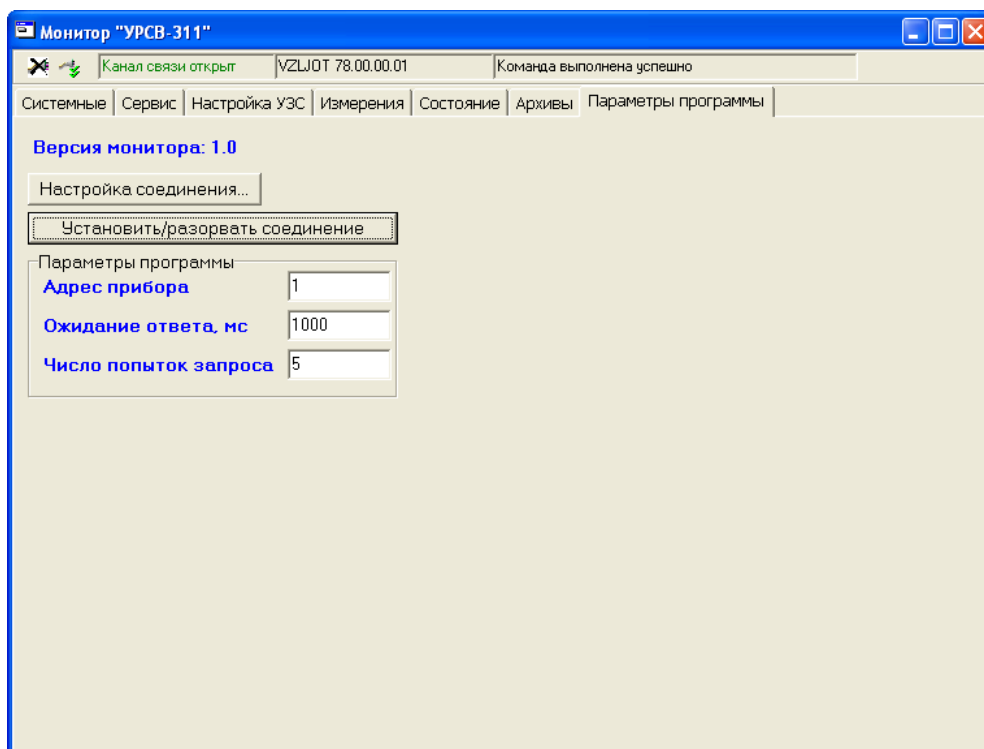


Рис.10. Окно «Параметры программы» программы «Монитор УРСВ-311».

- 2.5.8. После окончания настройки прибор переводится в режим РАБОТА - снимается установленная перемычка. Контактная пара модификации сервисных параметров опломбировывается. При необходимости пломбируется корпус ВП.
- 2.5.9. Параметры, индицируемые во вкладке «Настройка УЗС», не доступны для изменения в режимах СЕРВИС и РАБОТА.

3. МОНТАЖ РАСХОДОМЕРА

3.1. Транспортировка

Транспортировка расходомера к месту монтажа должна осуществляться в заводской таре.

После транспортировки расходомера к месту установки при отрицательной температуре и внесении его в помещение с положительной температурой во избежание конденсации влаги необходимо выдержать расходомер в упаковке не менее 3-х часов.

При распаковке расходомера проверить его комплектность в соответствии с паспортом на данный прибор.

3.2. Требования по установке расходомера

3.2.1. Для монтажа прибора на объекте необходимо наличие свободного участка на трубопроводе для установки расходомера.

В месте установки ПП должны соблюдаться следующие условия:

- давление жидкости и режимы эксплуатации трубопровода исключают газообразование и/или скопление газа (воздуха);
- внутренний объем ПП в процессе работы должен быть весь заполнен жидкостью;
- отсутствуют либо минимальны пульсации и завихрения жидкости.

ПП допускается монтировать в горизонтальный, вертикальный или наклонный трубопровод (рис.11). При этом ПП (ПЭА) не должны располагаться в самой верхней точке участка трубопровода. Наиболее подходящее место для монтажа при наличии – восходящий либо нижний участок трубопровода.

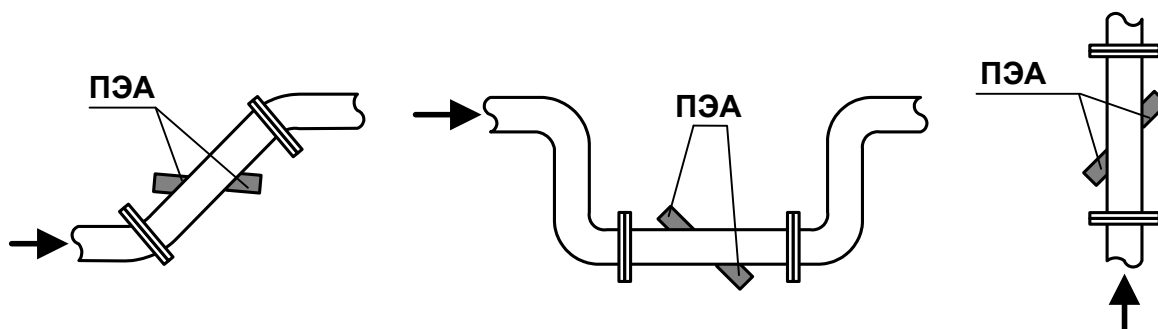


Рис. 11. Рекомендуемые места установки ПП расходомера.

3.2.2. Разность внутренних диаметров трубопровода и измерительного участка ПП в местах стыковки не должна превышать $0,05 \cdot D_y$.

- 3.2.3. При установке ПП на трубопровод, рекомендуется располагать его таким образом, чтобы продольная плоскость ПЭА (плоскость, проходящая через оба ПЭА вдоль оси трубопровода) составляла с вертикалью угол $\beta = 35^\circ\text{-}90^\circ$ (рис.12).

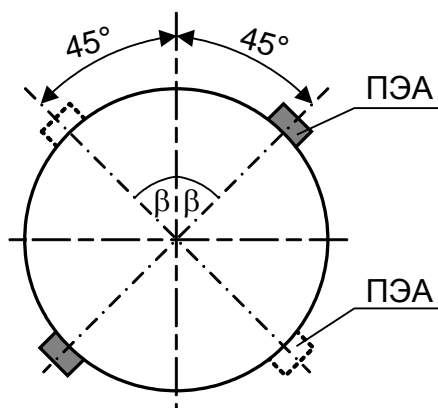


Рис. 12. Рекомендуемые положения ПЭА при установке расходомера.

3.3. Требования к длине прямолинейных участков

- 3.3.1. Для нормальной работы расходомера до первого и после последнего по потоку ПЭА должны быть прямолинейные участки трубопровода соответствующей длины с D_y , равным D_y ПП. Минимальные значения относительной длины прямолинейных участков для различных видов гидравлического сопротивления приведены в табл.Г.1 Приложения Г.

Длина прямолинейного участка L [мм] определяется по формуле:

$$L = N \cdot D_y,$$

где N – относительная длина, выраженная количеством D_y и указанная в табл.Г.1;

D_y – диаметр условного прохода ПП или трубопровода в месте установки ПЭА, мм.

ВНИМАНИЕ! При измерении расхода реверсивного потока все ПЭА являются первыми по потоку и длины прямолинейных участков должны определяться, исходя из этого положения.

Если при предполагаемом размещении расходомера не обеспечиваются длины прямолинейных участков, указанные в Приложении Г, может быть проведено обследование объекта для определения возможности разработки индивидуальной методики выполнения измерений с учетом условий измерения на данном объекте.

- 3.3.2. Длины прямолинейных участков для гидравлического сопротивления вида «термопреобразователь сопротивления в защитной гильзе» определяются по двум последним строкам таблиц Приложе-

ния Г (для заглушенной врезки) при выполнении указанного в таблицах соотношения

$$D_T / D_B > 0,1,$$

где D_T – диаметр защитной гильзы термосопротивления, мм;

D_B – внутренний диаметр трубопровода, мм.

Если выполняется соотношение $D_T / D_B < 0,1$, то термопреобразователь можно не рассматривать как гидравлическое сопротивление.

- 3.3.3. Сужающее устройство вида «диафрагма» или «сопло Вентури», а также любая задвижка относятся к виду гидравлического сопротивления, обозначенного в таблицах Приложения Г как регулирующая задвижка.
- 3.3.4. При установке в трубопровод перед расходомером струевыпрямителя (Приложение Д) возможно сокращение длины прямолинейного участка на входе ПП до двух раз. Требуемая длина прямолинейного участка при этом определяется по результатам обследования объекта и разработки индивидуальной методики выполнения измерений.

3.4. Монтаж на трубопровод

- 3.4.1. Перед началом работ на трубопроводе в месте установки расходомера участки труб, которые могут отклониться от соосного положения после разрезания трубопровода, следует закрепить хомутами к неподвижным опорам.

ВНИМАНИЕ! Перед монтажом расходомера необходимо слить жидкость и перекрыть участок трубопровода, на котором будут проводиться монтажные работы.

- 3.4.2. В выбранном месте освобожденного от жидкости трубопровода вырезается участок необходимой длины, к концам труб привариваются ответные фланцы соответствующего диаметра. Сварка фланцев с трубопроводом должна осуществляться в соответствии с ГОСТ 16037-80 «Соединения сварные стальных трубопроводов». При этом должна обеспечиваться соосность и плоскопараллельность фланцев, между которыми будет устанавливаться расходомер.
- 3.4.3. Расходомер устанавливается в трубопровод, при этом направление стрелки на ПП должно совпадать с направлением потока или прямым направлением для реверсивного потока.

Стыки между фланцами герметизируются с помощью прокладок из безасбестового паронита, фланцы стягиваются болтами.

ВНИМАНИЕ! При монтаже **КАТЕГОРИЧЕСКИ ЗАПРЕЩАЕТСЯ** бросать расходомер или наносить по нему удары. Это может привести к выходу из строя установленных на нем ПЭА или ВП. **ЗАПРЕЩАЕТСЯ** поднимать расходомер за корпус вторичного преобразователя или кабели связи с ПЭА.

При проведении сварочных работ необходимо защитить корпус ВП и кабели связи с ПЭА от попадания искр, а также обеспечить температуру ПП в месте установки ПЭА не более 100 °С.

3.5. Электромонтаж расходомера

- 3.5.1. Прокладка кабеля питания расходомера и кабелей внешних связей (ВП – внешние устройства) при их наличии должна быть выполнена с учетом условий эксплуатации расходомера.
- 3.5.2. Не рекомендуется избыточную часть кабелей сворачивать кольцами.
- 3.5.3. Кабели внешних связей и сетевой кабель по возможности крепятся к стене. Сетевой кабель прокладывается отдельно не ближе 30 см от остальных кабелей. Для защиты от механических повреждений рекомендуется все кабели размещать в металлической или пластиковой трубе (рукаве).

НЕ ДОПУСКАЕТСЯ прокладывать сигнальные кабели внешних связей вблизи силовых цепей, а при наличии электромагнитных помех высокого уровня (например, при наличии тиристорного регулятора) без укладки их в заземленных (зануленных) стальных металлорукавах или трубах.

- 3.5.4. Перед подключением концы кабелей в соответствии с ГОСТ 23587 зачищаются от изоляции на длину 5 мм и облуживаются. Кабели пропускаются через кабельные вводы ВП и подключаются к разъемам в соответствии со схемой, приведенной в Приложении Б. Расположение разъемов указано в Приложении А.

ВНИМАНИЕ! Для обеспечения степени защиты расходомера IP65 при проведении монтажных работ необходимо выполнение следующих требований:

- уплотнитель на крышке корпуса ВП при установке крышки должен быть чистым и неповрежденным;
- перед установкой крышки на корпус ВП проверить, чтобы уплотнитель размещался в предназначенном для него кольцевом пазу равномерно без натяжений и выступов, а также не выпадал при переворачивании крышки. Допускается для фиксации уплотнителя использовать силиконовый герметик;
- крышка ВП после установки должна быть надежно затянута винтами;
- в качестве кабелей питания и связи необходимо использовать кабели круглого сечения типа МКВЭВ или КММ с наружным диаметром от 2,5 до 6,5 мм; в один кабельный ввод заводится только один кабель;
- уплотняющие гайки кабельных вводов должны быть надежно затянуты;
- в незадействованные кабельные вводы должны быть установлены заглушки.

Для исключения возможности попадания капяющей воды или конденсата внутрь ВП через кабельные вводы необходимо под-

ключить кабели с образованием ниспадающей U-образной петли в вертикальной плоскости (рис.13):

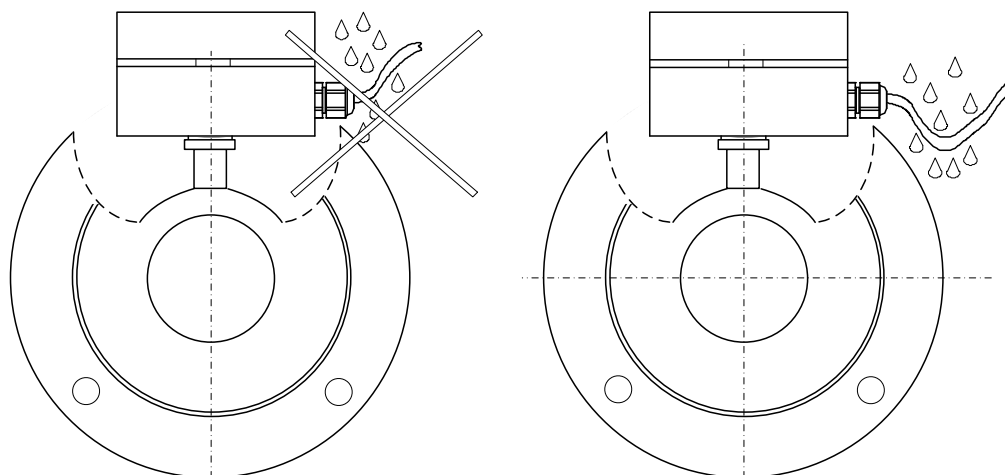


Рис.13. Подключение кабелей с образованием U-образной петли в вертикальной плоскости

ВНИМАНИЕ! Изготовитель **НЕ НЕСЕТ ГАРАНТИЙНЫХ ОБЯЗАТЕЛЬСТВ** при невыполнении требований по обеспечению степени защиты IP65 и при обнаружении протечек через кабельные вводы.

3.6. Монтаж источника вторичного питания (ИВП)

3.6.1. Для крепления на объекте на задней стенке корпуса ИВП (при его наличии) расположены кронштейны для установки на DIN-рейке.

3.6.2. Выбор места размещения ИВП определяется следующими условиями:

- длиной входных и выходных кабелей;
- категорически не допускается наличие капающего на ИВП конденсата либо жидкости с проходящих трубопроводов;
- не допускается размещение ИВП в помещении, где температура окружающего воздуха может выходить за пределы 5-50 °С, а относительная влажность превышать 80% при температуре до 35 °С;
- не допускается размещать ИВП вблизи источников тепла, например, горячих трубопроводов;
- необходимостью обеспечения свободного доступа к ИВП.

3.7. Демонтаж расходомера

При демонтаже расходомера необходимо:

- отключить внешнее питание расходомера (при его наличии) в следующей последовательности: отключить электропитание от ИВП, а затем отключить кабель питания от расходомера;
- перекрыть подачу жидкости в трубопровод, где установлен расходомер, убедиться в полном отсутствии давления в трубопроводе и слить жидкость;
- отсоединить подходящие к ВП кабели;
- демонтировать расходомер.

4. ТЕХНИЧЕСКОЕ ОБСЛУЖИВАНИЕ

4.1. Контроль технического состояния

4.1.1. Введенный в эксплуатацию расходомер рекомендуется подвергать периодическому осмотру с целью контроля:

- работоспособности расходомера;
- соблюдения условий эксплуатации расходомера;
- наличия напряжения питания в заданных пределах;
- отсутствия внешних повреждений составных частей расходомера;
- надежности электрических и механических соединений.

Периодичность осмотра зависит от условий эксплуатации, но не должна быть реже одного раза в месяц.

В процессе эксплуатации расходомера не реже одного раза в год необходимо проводить профилактический осмотр внутреннего канала ПП на наличие загрязнений и/или отложений. Допускается наличие легкого рыжеватого налета, который при проведении профилактики должен сниматься с помощью чистой мягкой ветоши, смоченной в воде.

При наличии загрязнений и отложений другого вида или их существенной толщины необходимо произвести очистку поверхности ПП и отправить прибор на внеочередную поверку.

Очистку отложений в этом случае рекомендуется проводить сразу же после извлечения расходомера из трубопровода с помощью воды, чистой ветоши и неабразивных моющих средств.

Наличие загрязнений на поверхности, контактирующей с жидкостью, свидетельствует о неудовлетворительном состоянии трубопровода.

4.1.2. Несоблюдение условий эксплуатации расходомера, указанных в п.п.1.2.7 и 2.1, может привести к отказу прибора или превышению допустимого уровня погрешности измерений.

Внешние повреждения также могут привести к превышению допустимого уровня погрешности измерений. При появлении внешних повреждений изделия или кабеля питания, связи необходимо обратиться в сервисный центр или региональное представительство для определения возможности его дальнейшей эксплуатации.

4.1.3. Наличие напряжения питания расходомера определяется по наличию индикации, а работоспособность прибора – по содержанию индикации на дисплее расходомера. Возможные неисправности, индицируемые расходомером, указаны в п.4.2.

В расходомере также в слове состояния осуществляется индикация наличия нештатных ситуаций. Под нештатной ситуацией понимается событие, при котором обнаруживается несоответствие измеряемых параметров метрологическим возможностям расхо-

домера или при котором измерения становятся невозможными вследствие нарушения условий измерения.

4.1.4. Расходомер по виду исполнения и с учетом условий эксплуатации относится к изделиям, ремонт которых производится на специальных предприятиях либо на предприятии-изготовителе.

4.1.5. Отправка прибора для проведения поверки либо ремонта должна производиться с паспортом прибора. В сопроводительных документах необходимо указывать почтовые реквизиты, телефон и факс отправителя, а также способ и адрес обратной доставки.

При отправке прибора в поверку или в ремонт необходимо очистить внутренний канал ПП от отложений, осадков, накипи, а также от остатков рабочей жидкости.

4.1.6. Перед отправкой в поверку прибора с автономным питанием необходимо отключить литиевую батарею.

4.2. Возможные неисправности и методы их устранения

4.2.1. Перечень неисправностей и нештатных ситуаций, диагностируемых прибором и индицируемых на дисплее в виде символа «X» в строке «НС = - - - - -», приведен в табл.6. Отсчет порядкового номера знакоместа производится справа налево.

Таблица 6

Порядковый номер знакоместа	Содержание неисправности, нештатной ситуации
1	Аппаратная неисправность
2	Напряжение батареи ниже заданного порога
3	Нет УЗС
4	Текущий расход больше максимального
5	Превышение верхнего порога по расходу для выхода № 1
6	Принижение нижнего порога по расходу для выхода №1

4.2.2. Аналогичную информацию можно считать по интерфейсу во вкладке «Состояние» программы «Монитор УРСВ-311» (см. п. 2.5.5).

4.2.3. При появлении индикации символа «X» на знакоместе 1 прибор необходимо отправить в ремонт.

При появлении в расходомере с автономным питанием индикации символа «X» на знакоместе 2 необходимо заменить батарею.

4.2.4. В случае индикации символа «X» на других знакоместах и/или отсутствия импульсов на дискретном выходе №1 следует проверить:

- наличие и соответствие норме не менее 3,3 В напряжения питания расходомера с автономным питанием или источника вторичного питания =24 В.
- надежность подсоединения цепей питания;
- наличие жидкости и ее движения в трубопроводе;
- отсутствие скопления газа в месте установки расходомера;
- корректность значений коэффициента преобразования и отсечек по расходу; при необходимости изменить их значения.

При положительных результатах перечисленных выше проверок следует обратиться в сервисный центр (региональное представительство) или к изготовителю изделия для определения возможности его дальнейшей эксплуатации.

4.2.5. Нештатные ситуации за прошедшее время фиксируются в архиве прибора и их можно просматривать по последовательному интерфейсу во вкладке «Архивы», выбрав вид архива и временной интервал. Назначение с 1-ой по 6-ую позиций (справа налево) 16-позиционного кода в столбце НС архива соответствует указанному в табл.6. Наличие неисправности указывается цифрой «1», отсутствие – цифрой «0».

5. УПАКОВКА, ХРАНЕНИЕ И ТРАНСПОРТИРОВАНИЕ

5.1. Расходомер упаковывается в индивидуальную тару категории КУ-2 по ГОСТ 23170. Туда же помещается и документация пользователя.

5.2. Хранение расходомера должно осуществляться в упаковке изготовителя в сухом отапливаемом помещении в соответствии с требованиями группы 1 по ГОСТ 15150. В помещении для хранения не должно быть токопроводящей пыли, паров кислот, щелочей, а также газов, вызывающих коррозию и разрушающих изоляцию.

Расходомер не требует специального технического обслуживания при хранении.

5.3. Расходомеры могут транспортироваться автомобильным, речным, железнодорожным и авиационным транспортом (кроме негерметизированных отсеков) при соблюдении следующих условий:

- транспортировка осуществляется в заводской таре;
- отсутствует прямое воздействие влаги;
- температура не выходит за пределы от минус 30 до 50 °С;
- влажность не превышает 95 % при температуре до 35 °С;
- вибрация в диапазоне от 10 до 500 Гц с амплитудой до 0,35 мм или ускорением до 49 м/с²;
- удары со значением пикового ускорения до 98 м/с²;
- уложенные в транспорте изделия закреплены во избежание падения и соударений.

ВНИМАНИЕ! Хранение и транспортирование расходомера с автономным питанием должно осуществляться с отключенной встроенной батареей.

6. МЕТОДИКА ПОВЕРКИ

Расходомеры «ВЗЛЕТ МР» проходят первичную поверку при выпуске из производства, периодические – при эксплуатации. Поверка производится в соответствии с настоящей методикой поверки, утвержденной ГЦИ СИ ВНИИР.

Межповерочный интервал – 4 года.

6.1. Операции проверки

6.1.1. При проведении поверки должны быть выполнены операции, указанные в табл.7.

Таблица 7

Наименование операций	Пункт документа по поверке	Операции, проводимые при данном виде поверки	
		первичная	периодическая
1. Внешний осмотр	6.7.1	+	+
2. Опробование расходомера	6.7.2	+	+
3. Определение погрешности расходомера при поверке методом непосредственного сличения	6.7.3	+	+

6.1.2. По согласованию с ФГУ ЦСМ Ростехрегулирования поверка может проводиться по сокращенной программе. При этом погрешность измерения отдельных параметров может не определяться, о чем делается соответствующая запись в свидетельстве о поверке или паспорте расходомера.

6.1.3. Допускается поверка расходомера не в полном диапазоне паспортных значений параметров, а в эксплуатационном диапазоне, в рабочих условиях эксплуатации.

6.2. Средства поверки

6.2.1. При проведении поверки применяются следующее оборудование:

1) средства измерений и контроля:

- установка поверочная для поверки методом измерения объема (расхода или массы) с пределом относительной погрешности не более 1/3 предела допускаемой относительной погрешности расходомеров;
- частотомер электронно-счетный ЧЗ-64 ДЛИ2.721.006 ТУ;
- секундомер;
- манометр, кл 0,4;
- термометр ГОСТ 13646.

2) вспомогательные устройства:

- IBM-совместимый персональный компьютер.

- 6.2.2. Допускается применение другого оборудования, приборов и устройств, характеристики которых не уступают характеристикам оборудования и приборов, приведенных в п.6.2.1. При отсутствии оборудования и приборов с характеристиками, не уступающими указанным, по согласованию с ФГУ ЦСМ Ростехрегулирования, выполняющим поверку, допускается применение оборудования и приборов с характеристиками, достаточными для получения достоверного результата поверки.
- 6.2.3. Все средства измерения должны быть поверены и иметь действующие свидетельства о поверке, отметки о поверке в паспортах или оттиски поверительных клейм.

6.3. Требования к квалификации поверителей

К проведению измерений при поверке и обработке результатов измерений допускаются лица, аттестованные в качестве поверителя, изучившие документацию на расходомер и средства их поверки, имеющие опыт поверки средств измерений расхода, объема жидкости, а также прошедшие инструктаж по технике безопасности в установленном порядке.

6.4. Требования безопасности

- 6.4.1. При проведении поверки должны соблюдаться требования безопасности в соответствии с «Правилами технической эксплуатации электроустановок потребителями» и «Межотраслевыми правилами по охране труда (Правила безопасности) при эксплуатации электроустановок».
- 6.4.2. При работе с измерительными приборами и вспомогательным оборудованием должны соблюдаться требования безопасности, оговоренные в соответствующих технических описаниях и руководствах по эксплуатации применяемых приборов.

6.5. Условия проведения поверки

При проведении поверки должны быть соблюдены следующие условия:

- температура окружающего воздуха от 15 до 30 °С;
- температура жидкости от 5 до 40 °С;
- относительная влажность воздуха от 30 до 80 %;
- атмосферное давление от 86,0 до 106,7 кПа.

ПРИМЕЧАНИЕ. Допускается выполнение поверки в рабочих условиях эксплуатации расходомера при соблюдении требований к условиям эксплуатации поверочного оборудования.

Для обеспечения возможности выполнения поверки на месте эксплуатации расходомера монтаж узла учета должен выполняться с байпасным трубопроводом.

6.6. Подготовка к проведению поверки

- 6.6.1. Перед проведением поверки должны быть выполнены следующие подготовительные работы:
- проверка наличия поверочного оборудования и вспомогательных устройств (приспособлений), перечисленных в п.6.2;
 - проверка наличия действующих свидетельств (отметок) о поверке используемых средств измерений;
 - проверка соблюдения условий п.6.5;
 - проверка наличия на расходомере этикетки с товарным знаком изготовителя – фирмы «ВЗЛЕТ»;
 - проверка наличия паспорта на поверяемый расходомер и соответствия комплектности и маркировки расходомера, указанным в паспорте;
 - подготовка к работе поверяемого расходомера, средств измерений и вспомогательных устройств, входящих в состав поверочного оборудования, в соответствии с их документацией.
- 6.6.2. Перед проведением опробования и поверки собирается схема в соответствии с рис.Е.1.

6.7. Проведение поверки

6.7.1. Внешний осмотр

При проведении внешнего осмотра должно быть установлено соответствие внешнего вида расходомера следующим требованиям:

- на расходомере должен быть указан заводской номер;
- на расходомере не должно быть механических повреждений и дефектов покрытий, препятствующих чтению надписей и снятию отсчетов по индикатору.

По результатам осмотра делается отметка о соответствии в протоколе (Приложение Е).

6.7.2. Опробование расходомера

Опробование выполняется с целью установления работоспособности расходомера. Опробование допускается проводить без присутствия поверителя.

Опробование расходомера производится методом пропуска жидкости на поверочной установке.

Изменяя расход, проверить наличие индикации измеряемых и контролируемых параметров на индикаторе расходомера, наличие коммуникационной связи по RS-выходу с персональным компьютером, наличие сигналов на информационных выходах.

По результатам опробования делается отметка о соответствии в протоколе (Приложение Е).

6.7.3. Определение относительной погрешности расходомера

Определение относительной погрешности расходомера при измерении объема (среднего объемного расхода) жидкости на поверочной установке проводится при значениях расхода – $0,05Q_{\text{наиб}}$, $0,1 \cdot Q_{\text{наиб}}$, $0,5 \cdot Q_{\text{наиб}}$ (расход устанавливается с допуском $\pm 10\%$).

$Q_{\text{наиб}}$ определяется по формуле:

$$Q_{\text{наиб}} = 2,83 \cdot 10^{-3} \cdot v \cdot D_y^2, \text{ м}^3/\text{ч},$$

где $v = 5,0$ м/с;

D_y – диаметр условного прохода ПП, мм.

Относительная погрешность определяется сравнением действительного значения объема V_o (среднего объемного расхода $Q_{vo \text{ ср}}$) и значения объема $V_{и}$ (среднего объемного расхода $Q_{ви}$), измеренного расходомером.

6.7.3.1. При проверке способом измерения объема в качестве действительного значения объема V_o используется значение объема жидкости, набранного в объемную меру поверочной установки, или показания образцового счетчика. Действительное значение среднего объемного расхода $Q_{vo \text{ ср}}$ определяется по формуле:

$$Q_{vo \text{ ср}} = \frac{V_o}{T_{и}}, \quad (6.1)$$

где $Q_{vo \text{ ср}}$ – действительное значение среднего объемного расхода, $\text{м}^3/\text{ч}$;

V_o – действительное значение объема, м^3 ;

$T_{и}$ – время измерения, ч.

6.7.3.2. При проверке способом измерения расхода действительные значения расхода и объема определяются расчетным путем:

$$Q_{vo \text{ ср}} = \frac{\sum_{j=1}^n Q_{voj}}{n}, \quad (6.2)$$

$$V_o = Q_{vo \text{ ср}} \times T_{и}, \quad (6.3)$$

где $Q_{vo \text{ ср}}$ – действительное значение среднего объемного расхода, $\text{м}^3/\text{ч}$;

V_o – действительное значение объема, м^3 ;

Q_{oj} – действительное значение расхода при j -том измерении, $\text{м}^3/\text{ч}$;

$n \geq 11$ – количество отсчетов за интервал времени $T_{и}$.

6.7.3.3. При поверке способом измерения массы для определения действительного значения массы жидкости на поверочных установках с весовым устройством пользуются показаниями весового устройства. Действительное значение объема при этом определяется по формуле:

$$V_o = \frac{m_o}{\rho}, \quad (6.4)$$

где V_o – действительное значение объема, м³;

m_o – действительное значение массы измеряемой жидкости, кг;

ρ – плотность жидкости, кг/м³.

Перед началом поверки на поверочной установке с весовым устройством необходимо определить по контрольному манометру давление жидкости, а по термометру – температуру в трубопроводе поверочной установки. На основании измеренных значений температуры и давления по таблицам ГСССД 98-2000 «Вода. Удельный объем и энтальпия при температурах 0...1000 °С и давлениях 0,001...1000 МПа» определяется плотность поверочной жидкости.

Действительное значение среднего объемного расхода рассчитывается по формуле (6.1).

6.7.3.4. Для снятия результатов измерения объема с индикатора и RS-выхода расходомера выполняются следующие процедуры. На индикаторе расходомера и подключенном к RS-выходу персональном компьютере устанавливается режим вывода на экран поверяемого параметра. Перед каждым измерением производится регистрация начального значения объема V_n (м³), зарегистрированного расходомером. После пропуска жидкости через ПП в данной поверочной точке регистрируется конечное значение объема V_k (м³). По разности показаний рассчитывается измеренное значение объема жидкости:

$$V_i = V_k - V_n, \quad (6.5)$$

где V_i – измеренное значение объема, м³.

При регистрации показаний с RS-выхода и индикатора необходимо при одном измерении пропускать через расходомеры такое количество жидкости, чтобы набирать не менее 500 единиц младшего разряда устройства индикации при рекомендуемом времени измерения не менее 200 сек.

При невозможности выполнять поверку с остановкой потока в трубопроводе, а также для сокращения времени поверки допускается выполнять определение относительной погрешности расходомера только по импульсному выходу.

По импульсному выходу значение объема, измеренное расходомером, определяется по показаниям частотомера, подключенно-

го к соответствующему выходу расходомера. Перед началом измерения частотомер устанавливается в режим счета импульсов и обнуляется. По стартовому сигналу импульсы с выхода расходомера начинают поступать на вход частотомера. Количество жидкости $V_{и}$ (m^3), прошедшей через преобразователь расхода, определяется по формуле:

$$V_{и} = N \times K_{и}, \quad (6.6)$$

где N – количество импульсов, подсчитанное частотомером;

$K_{и}$ – вес импульса импульсного выхода расходомера, $m^3/имп.$

Минимально необходимый объем жидкости, пропускаемой через расходомер при одном измерении, при регистрации показаний с импульсного выхода должен быть таким, чтобы набрать не менее 500 импульсов.

Измеренный средний объемный расход жидкости, прошедшей через расходомер, определяется по формуле:

$$Q_{ви\ ср} = \frac{V_{и}}{T_{и}}, \quad (6.7)$$

где $Q_{ви\ ср}$ – измеренное значение среднего объемного расхода, $m^3/ч$;

$V_{и}$ – измеренное значение объема, m^3 ;

$T_{и}$ – время измерения, ч.

Измерения производятся не менее трех раз в каждой поверочной точке.

6.7.3.5. Определение относительной погрешности расходомера при измерении объема жидкости выполняется по формуле:

$$\delta_{vi} = \frac{V_{иi} - V_{oi}}{V_{oi}} \times 100\%, \quad (6.8)$$

где δ_{vi} – относительная погрешность расходомера при измерении объема в i -той поверочной точке, %;

$V_{иi}$ – измеренное значение объема в i -той поверочной точке, m^3 ;

V_{oi} – действительное значение объема в i -той поверочной точке, m^3 .

Определение относительной погрешности расходомера при измерении среднего объемного расхода жидкости выполняется по формуле:

$$\delta_{Qvi} = \frac{Q_{ви\ cpi} - Q_{vo\ cpi}}{Q_{vo\ cpi}} \times 100\%, \quad (6.9)$$

где $\delta_{Q_{vi}}$ – относительная погрешность расходомера при измерении среднего объемного расхода в i -той поверочной точке, %;

$Q_{vi\text{ cpi}}$ – измеренное значение среднего объемного расхода в i -той поверочной точке, м³/ч;

$Q_{vo\text{ cpi}}$ – действительное значение среднего объемного расхода в i -той поверочной точке, м³/ч.

Результаты поверки считаются положительными, если максимальные значения погрешности расходомера при измерении объема или при измерении среднего объемного расхода в каждой из поверочных точек не превышают значений, установленных в настоящем руководстве по эксплуатации.

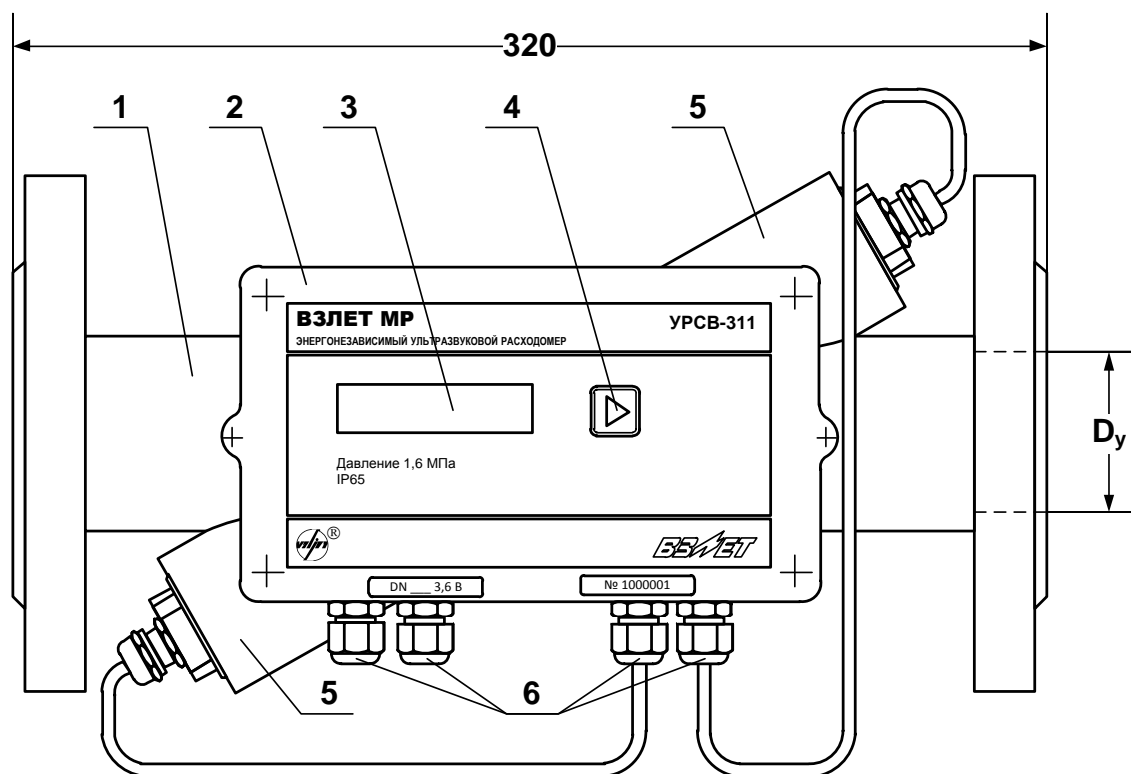
По результатам поверки делается отметка о соответствии в протоколе (Приложение Е).

Если погрешность измерения выходит за пределы нормированных значений, выполняется юстировка расходомера, после чего поверка выполняется повторно.

6.8. Оформление результатов поверки

- 6.8.1. При положительных результатах поверки делается запись в паспорте расходомера, заверенная подписью поверителя с нанесением поверительного клейма, или оформляется свидетельство о поверке, после чего расходомер допускается к эксплуатации с нормированной погрешностью.
- 6.8.2. В случае отрицательных результатов первичной поверки расходомер возвращается в производство на доработку, после чего подлежит повторной поверке.
- 6.8.3. В случае отрицательных результатов периодической поверки расходомер бракуется, а клеймо гасится.

ПРИЛОЖЕНИЕ А. Вид составных частей расходомера

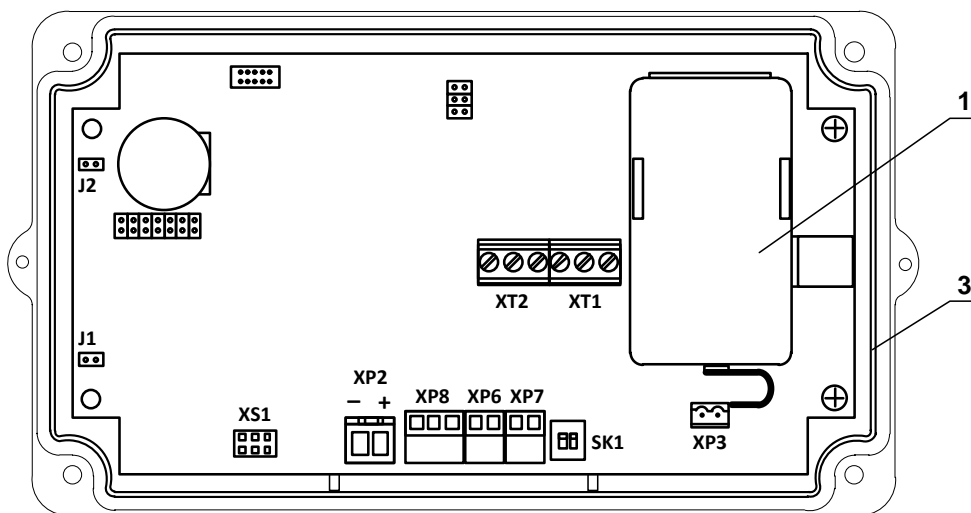


1 – измерительный участок; 2 – вторичный преобразователь;
3 – дисплей индикатора; 4 – кнопка; 5 – ПЭА; 6 – кабельные вводы.

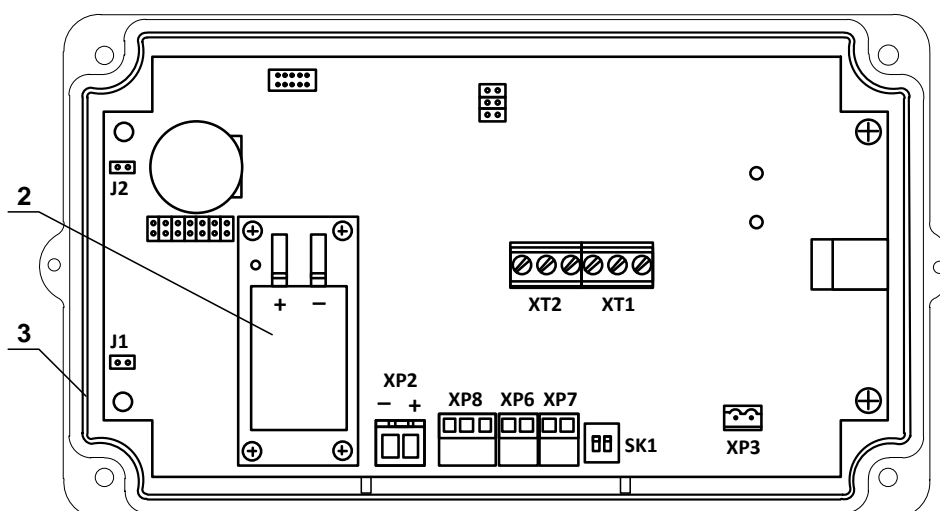
Рис. А.1. Расходомер УРСВ-311.

Таблица А.1. Масса нетто расходомера

Диаметр условного прохода D_y , мм	Масса, кг
50	9
80	12
100	16
150	27



а) расходомер с автономным питанием



б) расходомер с внешним питанием

1 – батарея;

2 – модуль питания и заряда с аккумулятором;

3 – уплотнитель;

XS1 – разъем подключения модуля питания и заряда;

XT1, XT2 – разъемы для подключения кабелей связи с ПЭА;

XP8 – разъем интерфейса RS-485;

XP2 – разъем для подключения кабеля питания расходомера =24В;

XP3 – разъем для подключения батареи;

XP6, XP7 – разъемы дискретных выходов №1 и №2 соответственно;

J1, J2 – контактные пары для установки режима работы расходомера;

SK1 – переключатель установки режимов работы дискретных выходов

Рис. А.2. Вид платы вторичного преобразователя в крышке блока.

ПРИЛОЖЕНИЕ Б. Схемы электрические

Б.1. Схема соединений расходомера

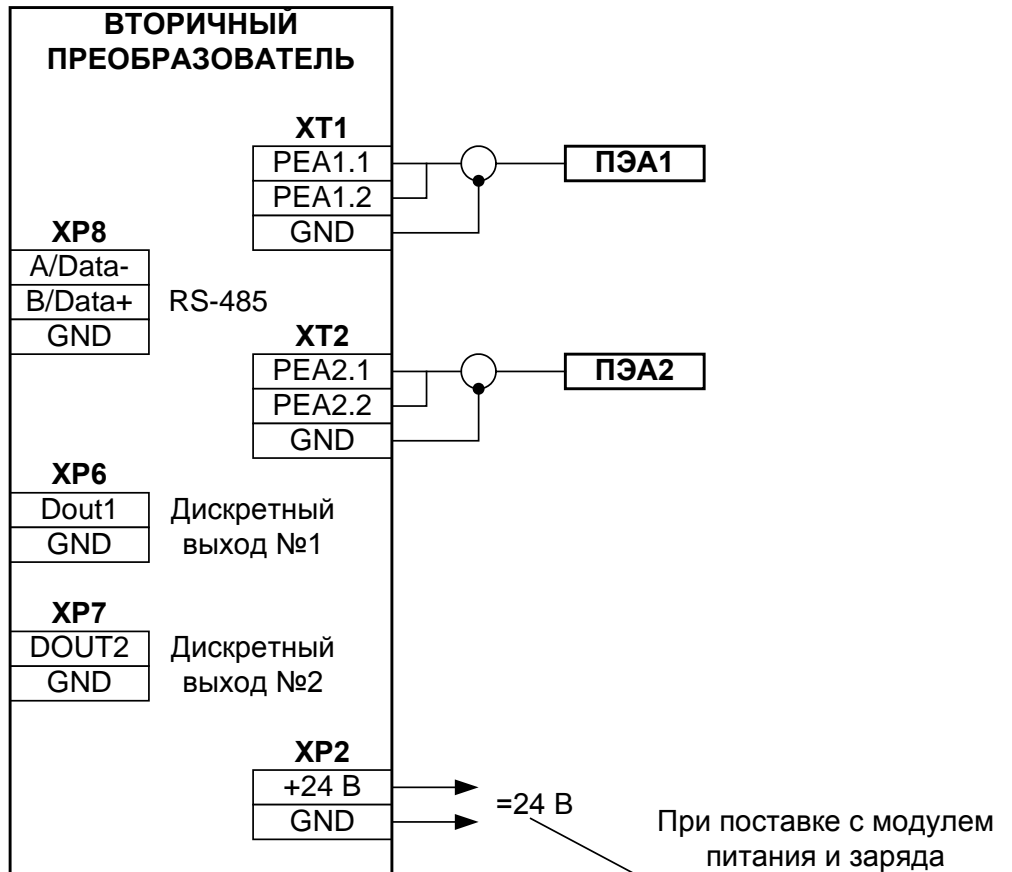


Рис. Б.1. Схема соединений расходомера УРСВ-311.

Б.2. Схема оконечного каскада дискретных выходов

Питание оконечного каскада (рис.Б.2) дискретных выходов может осуществляться как от внутреннего источника питания – активный режим работы, так и от внешнего источника – пассивный режим. Типовая поставка – пассивный режим работы оконечного каскада.

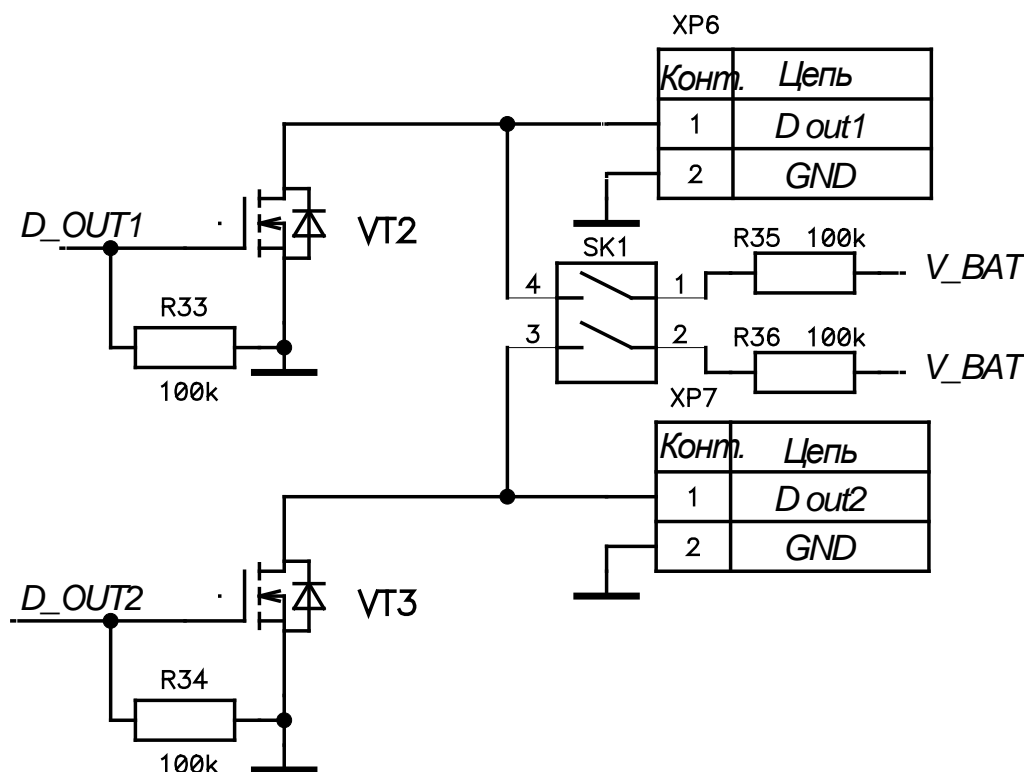


Рис. Б.2. Схема оконечного каскада дискретных выходов.

В активном режиме и при заданном значении параметра **Активный уровень** <Высокий> напряжение на выходе в логическом режиме и амплитуда импульса в импульсном режиме может быть от 1,7 до 3,6 В. При отсутствии импульса и при уровне <Низкий> в логическом режиме – напряжение на выходе не превышает 0,4 В. Работа выхода в активном режиме допускается на нагрузку с сопротивлением не менее 100 кОм.

В пассивном режиме допускается питание от внешнего источника напряжением постоянного тока от 5 до 15 В, допустимое значение коммутируемого тока нагрузки не более 100 мА.

Подключение оконечного каскада к внутреннему источнику питания + 3,6 В осуществляется с помощью переключателя SK1.

Длина линии связи для дискретных выходов – до 300 м.

ПРИЛОЖЕНИЕ В. Параметры, доступные для корректировки по последовательному интерфейсу

Таблица В.1. Меню «Системные» (рис.5)

Обозначения параметра на мониторе ПК	Наименование параметра, единицы измерения	Возможные значения	Значения после инициализации
Сетевой адрес	Адрес прибора в сети RS-интерфейса	1-247	1
Задержка RTS, мс	Задержка ответа в сети RS-интерфейса	0-125	50
Текущее время и дата	Текущее приборное время и дата	XX.XX.XX (день.месяц.год) XX:XX:XX (час:мин:сек)	не меняется
Режим перевода	Режим перевода приборных часов на «летнее» и «зимнее» время	нет перевода; стандартный; заданный	нет перевода
Обнулить архивы	Сброс накопленных архивов	...; стереть	...
Обнулить объемы	Обнуление накопленных счетчиков объема	...; стереть	...

Таблица В.2. Меню «Сервис» (рис.6)

Мед. усреднение	Количество измерений для определения медианного значения	1-21	7
Ариф. усреднение	Количество измерений для определения среднеарифметического значения	1-50	25
Время инерции, с	Минимальная длительность события, записываемого в журналы	0-255	0
Отсечка нуля, м³/ч	Отсечка по минимальному расходу	0,000-999,000	0,000
Контроль батареи	Контроль заряда батареи	выкл; 1,9-3,7	Выкл
Контраст индикатора	Настройка контрастности индикатора	1-63	28
Время работы индикатора	Время, после которого индикатор автоматически отключается после последнего нажатия на кнопку	1-255	30
Размерность	Размерность расхода	м³/ч; л/мин	м³/ч

Таблица В.3. Меню «Сервис / Дискретные выходы / Дискретный выход 1» (рис.6)

Обозначения параметра на мониторе ПК	Наименование параметра, единицы измерения	Возможные значения	Значения после инициализации
Тип выхода	Режим работы дискретного выхода	Отключен Импульсный Логический Частотный	Отключен
Частотный выход			
Расход	Назначение выхода (обозначение параметра)	см. табл.В.4	по модулю
Вкладка «Параметры» частотного выхода			
Максимальная частота, Гц	Максимальная частота на выходе	0-120	100
Аварийная частота, Гц	Частота на выходе при $Q > Q_{\text{наиб}}$	0-120	100
Нижний порог Q, м³/ч	Нижний порог по расходу для универсального выхода в частотном режиме	0-999,999	0
Верхний порог Q, м³/ч	Верхний порог по расходу для универсального выхода в частотном режиме	0-999,999	75,00
Козф. преобразования, имп/м³	Кэффициент преобразования выхода	0,010- 200000,000	4500,000
Расчет коэффициента	Расчет коэффициента преобразования выхода	...; Старт	...
Текущая частота, Гц	Текущее значение частоты	0-120	эквивалентно расходу
Активный уровень	Уровень напряжения на выходе при наличии сигнала (логическая единица)	Низкий Высокий	Низкий
Импульсный выход			
Объем	Назначение выхода (обозначение параметра)	см. табл.В.4	по модулю
Вкладка «Параметры» импульсного выхода			
Вес импульса м³/имп	Вес импульса	0,000005-100,0000	0,000222
Период импульса, мс	Период импульса	10-1000	10
Верхний порог Q, м³/ч	Верхний порог по расходу для универсального выхода в импульсном режиме,	0-999,999	75,00
Расчет веса импульса	Расчет веса импульса	...; Старт	...
Активный уровень	Уровень напряжения на выходе при наличии сигнала (логическая единица)	Низкий Высокий	Низкий

Продолжение таблицы В.3

Обозначения параметра на мониторе ПК	Наименование параметра, единицы измерения	Возможные значения	Значения после инициализации
Логический выход			
Изменение состояния при:	Назначение выхода (обозначение параметра)	см. табл.В.4	Обратное направление потока
Активный уровень	Уровень напряжения на выходе при наличии сигнала (логическая единица)	Низкий Высокий	Низкий

Таблица В.4. Возможные назначения для дискретного выхода №1

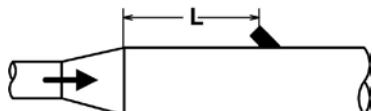
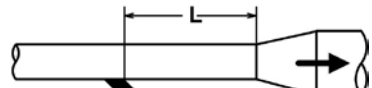
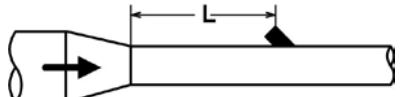
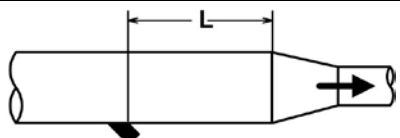
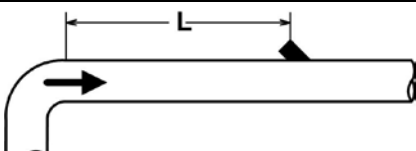
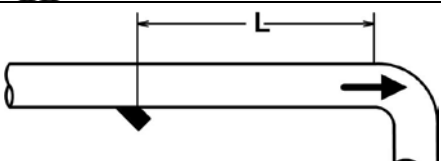
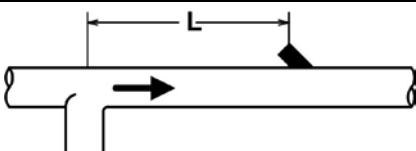
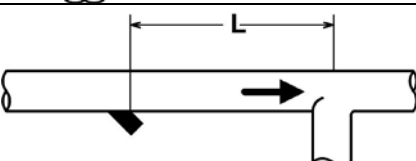
Наименование параметра	Возможность установки назначения для выхода в режиме		
	частотном	импульсном	логическом
Выход отключен	х	х	х
Расход прямой	х		
Расход обратный	х		
Расход по модулю	х		
Объем прямой		х	
Объем обратный		х	
Объем по модулю		х	
Обратное направление потока			х
Нет УЗС			х
Превышение максимального расхода			х
Любая НС			х
Низкое напряжение батареи			х
Наличие внешнего питания			х

ПРИМЕЧАНИЕ. Возможные назначения дискретного выхода №2 аналогичны возможным назначениям дискретного выхода №1 в логическом режиме.

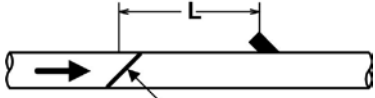
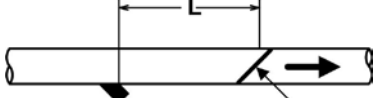
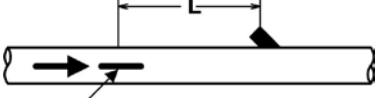
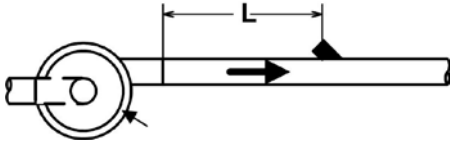

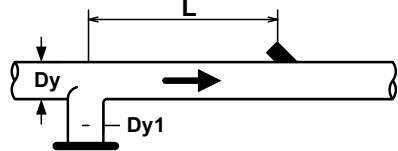
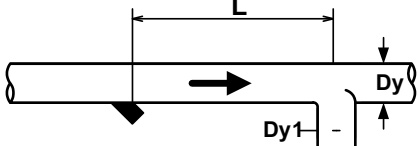
ПРИЛОЖЕНИЕ Г. Относительные длины прямолинейных участков

В таблице Г.1 приведены минимальные значения относительной длины прямолинейных участков трубопровода для различных видов местных гидравлических сопротивлений.

Таблица Г.1

Вид местного гидравлического сопротивления	Относительная длина прямолинейного участка, N, не менее
1	2
	10
	3
	10
	3
	10
	3
	10
	10

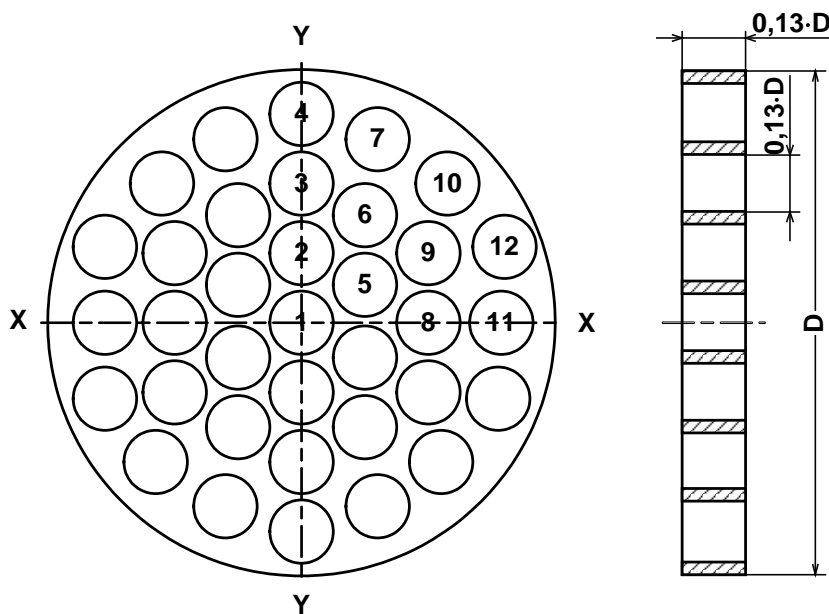
Продолжение таблицы Г.1

1	2
 <p>Регулирующая задвижка</p>	30
 <p>Регулирующая задвижка</p>	3
 <p>Полностью открытый шаровой кран</p>	10
 <p>Насос</p>	30
 <p>Насос</p>	3
 <p>$Dy1 / Dy > 0,1$</p>	10
 <p>$Dy1 / Dy > 0,1$</p>	3

При наличии в трубопроводе нескольких гидравлических сопротивлений длина прямолинейного участка трубопровода до ближайшего к ПЭА сопротивления должна быть не менее, указанной в данной таблице, а расстояние от ПЭА до каждого из остальных гидравлических сопротивлений должно быть не менее значения, приведенного в таблице для гидравлического сопротивления данного вида.

ПРИЛОЖЕНИЕ Д. Конструкция струевыпрямителя

1. На рис.Д.1 представлена схема струевыпрямителя типа А, выполняемого по следующим правилам:
 - а) толщина платы струевыпрямителя равна диаметру отверстий; в зависимости от материала плата может состоять из одной или нескольких пластин;
 - б) все диаметры отверстий в плате одинаковы;
 - в) более плотно отверстия распределены в центре платы, более редко по периферии;
 - г) отверстия со стороны входа потока имеют фаски.



D – внутренний диаметр трубопровода, в который устанавливается струевыпрямитель.

Рис. Д.1. Схема струевыпрямителя потока типа А.

2. Для снижения веса и количества материала может использоваться струевыпрямитель потока типа В (рис.Д.2), выполняемый по следующим правилам:
 - а) в отверстия платы вставлены трубки;
 - б) длина трубок равна диаметру трубок;
 - в) все диаметры отверстий в плате одинаковы;
 - г) более плотно отверстия распределены в центре платы, более редко по периферии;
 - д) отверстия со стороны входа потока имеют фаски.

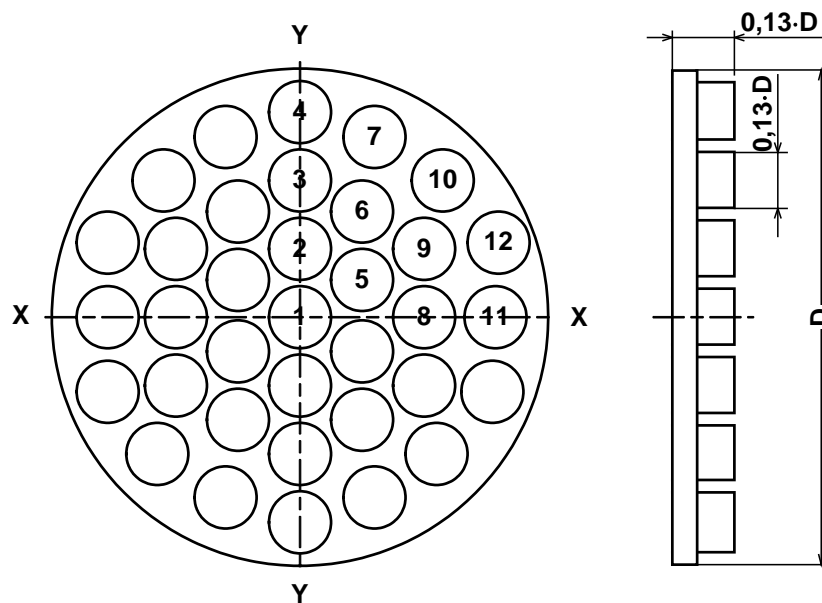


Рис. Д.2. Схема струевыпрямителя потока типа В.

3. Разметка отверстий в струевыпрямителях показана в табл.К.1.

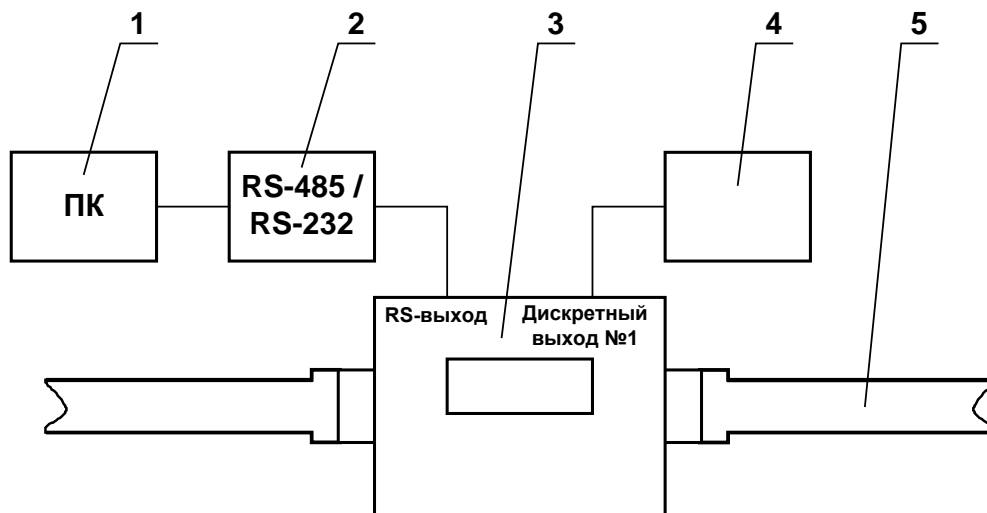
Таблица Д.1. Координаты отверстий в струевыпрямителях типа А и В
(D – внутренний диаметр трубопровода)

№ п/п	Ось X	Ось Y
1	0	0
2	0	0,142·D
3	0	0,283·D
4	0	0,423·D
5	0,129·D	0,078·D
6	0,134·D	0,225·D
7	0,156·D	0,381·D
8	0,252·D	0
9	0,255·D	0,146·D
10	0,288·D	0,288·D
11	0,396·D	0
12	0,400·D	0,151·D

4. Струевыпрямитель устанавливается в трубопровод на расстоянии $1 \div 2D_y$ трубопровода от последнего по потоку местного сопротивления. При установке струевыпрямителя требуемая длина прямолинейного участка перед ПЭА определяется, как расстояние от гидравлического сопротивления до ПЭА.

ПРИЛОЖЕНИЕ Е. Приложения к методике поверки

Схемы поверки расходомера



1 – персональный компьютер; 2 – конвертер интерфейса RS-485 / RS-232; 3 – поверяемый расходомер; 4 – частотомер; 5 – трубопровод поверочной установки.

Рис. Е.1. Структурная схема поверки расходомера методом непосредственного сличения на поверочной установке.

**Протокол поверки расходомера
(рекомендуемая форма)**

Протокол поверки расходомера

Заводской номер _____ Год выпуска _____

Вид поверки _____

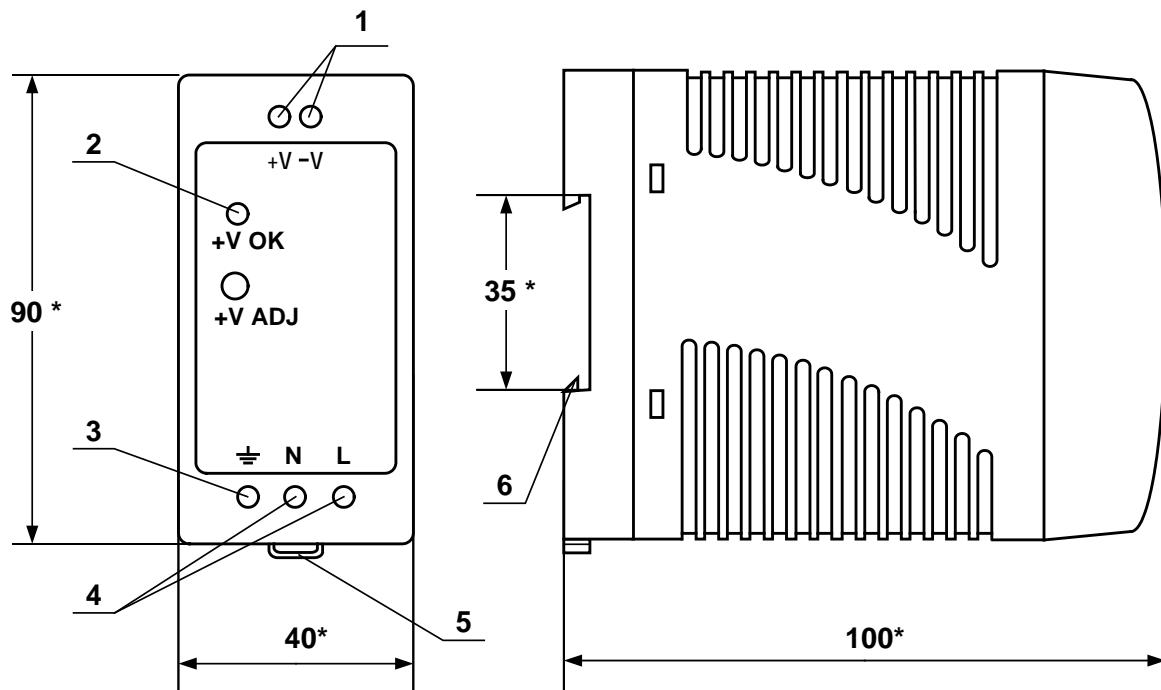
Наименование операций	Пункт документа по поверке	Отметка о соответствии	Примечание
1. Внешний осмотр	6.7.1		
2. Опробование расходомера	6.7.2		
3. Определение метрологических характеристик расходомера	6.7.3		

Расходомер _____ к эксплуатации
(годен, не годен)

Дата поверки «____» _____ 20__ г.

Поверитель _____ / _____
(подпись) (Ф.И.О.)

ПРИЛОЖЕНИЕ Ж. Источник вторичного питания



а) вид спереди

б) вид сбоку

* - справочный размер

1 – винты контактной колодки выходного напряжения ≈ 24 В; 2 – светодиодный индикатор включения источника вторичного питания; 3 – винт заземления; 4 – винты контактной колодки подключения напряжения питания ~ 220 В 50 Гц (L – линия, N – нейтраль); 5 – серьга для освобождения защелки; 6 – защелка для крепления на DIN-рейке.

Рис. Ж.1. Источник вторичного питания серии ADN-1524 (≈ 24 В 15 Вт).

По вопросам продаж и поддержки обращайтесь:

Архангельск +7 (8182) 45-71-35
 Астрахань +7 (8512) 99-46-80
 Барнаул +7 (3852) 37-96-76
 Белгород +7 (4722) 20-58-80
 Брянск +7 (4832) 32-17-25
 Владивосток +7 (4232) 49-26-85
 Волгоград +7 (8442) 45-94-42
 Екатеринбург +7 (343) 302-14-75
 Ижевск +7 (3412) 20-90-75
 Казань +7 (843) 207-19-05
 Калуга +7 (4842) 33-35-03

Кемерово +7 (3842) 21-56-70
 Киров +7 (8332) 20-58-70
 Краснодар +7 (861) 238-86-59
 Красноярск +7 (391) 989-82-67
 Курск +7 (4712) 23-80-45
 Липецк +7 (4742) 20-01-75
 Магнитогорск +7 (3519) 51-02-81
 Москва +7 (499) 404-24-72
 Мурманск +7 (8152) 65-52-70
 Наб.Челны +7 (8552) 91-01-32
 Ниж.Новгород +7 (831) 200-34-65

Новосибирск +7 (383) 235-95-48
 Омск +7 (381) 299-16-70
 Орел +7 (4862) 22-23-86
 Оренбург +7 (3532) 48-64-35
 Пенза +7 (8412) 23-52-98
 Пермь +7 (342) 233-81-65
 Ростов-на-Дону +7 (863) 309-14-65
 Рязань +7 (4912) 77-61-95
 Самара +7 (846) 219-28-25
 Санкт-Петербург +7 (812) 660-57-09
 Саратов +7 (845) 239-86-35

Сочи +7 (862) 279-22-65
 Ставрополь +7 (8652) 57-76-63
 Сургут +7 (3462) 77-96-35
 Тверь +7 (4822) 39-50-56
 Томск +7 (3822) 48-95-05
 Тула +7 (4872) 44-05-30
 Тюмень +7 (3452) 56-94-75
 Ульяновск +7 (8422) 42-51-95
 Уфа +7 (347) 258-82-65
 Хабаровск +7 (421) 292-95-69
 Челябинск +7 (351) 277-89-65
 Ярославль +7 (4852) 67-02-35