

ВЗЛЕТ

ПРИБОРЫ УЧЕТА РАСХОДА ЖИДКОСТЕЙ, ГАЗА И ТЕПЛОВОЙ ЭНЕРГИИ



**РАСХОДОМЕР-СЧЕТЧИК
ЭЛЕКТРОМАГНИТНЫЙ
ВЗЛЕТ ТЭР
ВЗРЫВОЗАЩИЩЕННОЕ
ИСПОЛНЕНИЕ**

**РУКОВОДСТВО ПОЛЬЗОВАТЕЛЯ
ПО ЭКСПЛУАТАЦИИ
Часть I
P14-09.РПЭ1-01**



**Система менеджмента качества «ВЗЛЕТ»
соответствует требованиям ГОСТ Р ИСО 9001-2008
(сертификат соответствия № РОСС RU.ИСО9.К00816)
и международному стандарту ISO 9001:2008
(сертификат соответствия № RU-00816)**



По вопросам продаж и поддержки обращайтесь:

Архангельск +7 (8182) 45-71-35
Астрахань +7 (8512) 99-46-80
Барнаул +7 (3852) 37-96-76
Белгород +7 (4722) 20-58-80
Брянск +7 (4832) 32-17-25
Владивосток +7 (4232) 49-26-85
Волгоград +7 (8442) 45-94-42
Екатеринбург +7 (343) 302-14-75
Ижевск +7 (3412) 20-90-75
Казань +7 (843) 207-19-05
Калуга +7 (4842) 33-35-03

Кемерово +7 (3842) 21-56-70
Киров +7 (8332) 20-58-70
Краснодар +7 (861) 238-86-59
Красноярск +7 (391) 989-82-67
Курск +7 (4712) 23-80-45
Липецк +7 (4742) 20-01-75
Магнитогорск +7 (3519) 51-02-81
Москва +7 (499) 404-24-72
Мурманск +7 (8152) 65-52-70
Наб.Челны +7 (8552) 91-01-32
Ниж.Новгород +7 (831) 200-34-65

Новосибирск +7 (383) 235-95-48
Омск +7 (381) 299-16-70
Орел +7 (4862) 22-23-86
Оренбург +7 (3532) 48-64-35
Пенза +7 (8412) 23-52-98
Пермь +7 (342) 233-81-65
Ростов-на-Дону +7 (863) 309-14-65
Рязань +7 (4912) 77-61-95
Самара +7 (846) 219-28-25
Санкт-Петербург +7 (812) 660-57-09
Саратов +7 (845) 239-86-35

Сочи +7 (862) 279-22-65
Ставрополь +7 (8652) 57-76-63
Сургут +7 (3462) 77-96-35
Тверь +7 (4822) 39-50-56
Томск +7 (3822) 48-95-05
Тула +7 (4872) 44-05-30
Тюмень +7 (3452) 56-94-75
Ульяновск +7 (8422) 42-51-95
Уфа +7 (347) 258-82-65
Хабаровск +7 (421) 292-95-69
Челябинск +7 (351) 277-89-65
Ярославль +7 (4852) 67-02-35

**сайт: vzljot.pro-solution.ru | эл. почта: vzl@pro-solution.ru
телефон: 8 800 511 88 70**

СОДЕРЖАНИЕ

ВВЕДЕНИЕ.....	4
ГАРАНТИИ ИЗГОТОВИТЕЛЯ	5
1. ОПИСАНИЕ И РАБОТА.	6
1.1. Назначение.	6
1.2. Технические характеристики.	8
1.3. Состав.....	10
1.4. Устройство и работа	11
1.4.1. Устройство расходомера	11
1.4.2. Режимы работы	12
1.4.3. Внешние связи расходомера	13
1.4.4. Конструкция.	18
1.4.5. Обеспечение взрывозащищенности.....	19
1.5. Маркировка и пломбирование	21
2. ИСПОЛЬЗОВАНИЕ ПО НАЗНАЧЕНИЮ	22
2.1. Эксплуатационные ограничения.	22
2.2. Выбор типоразмера расходомера	23
2.3. Подготовка к работе	27
2.4. Обеспечение взрывозащищенности при эксплуатации	28
3. ТЕХНИЧЕСКОЕ ОБСЛУЖИВАНИЕ	29
3.1. Проверка технического состояния.	29
3.2. Поверка.....	30
4. УПАКОВКА, ХРАНЕНИЕ И ТРАНСПОРТИРОВАНИЕ.....	31
ПРИЛОЖЕНИЕ А. Вид составных частей расходомера.	32
ПРИЛОЖЕНИЕ Б. Схемы выходов и входа.	36
ПРИЛОЖЕНИЕ В. Источник вторичного питания	40

Настоящий документ распространяется на расходомер-счетчик электромагнитный ВЗЛЕТ ТЭР взрывозащищенного исполнения ТЭР Ex, выполненный на основе расходомера-счетчика электромагнитного «ВЗЛЕТ ТЭР» общепромышленного исполнения, и предназначен для ознакомления с устройством и порядком эксплуатации расходомера.

В связи с постоянной работой по усовершенствованию изделия в расходомере возможны отличия от настоящего руководства, не влияющие на метрологические характеристики и функциональные возможности изделия.

ПЕРЕЧЕНЬ ПРИНЯТЫХ СОКРАЩЕНИЙ

D _y	- диаметр условного прохода;
БЭ	- блок электроники;
ППР	- первичный преобразователь расхода;
ПУЭ	- Правила устройства электроустановок;
ЭДС	- электродвижущая сила.

* * *

- *Расходомер-счетчик электромагнитный «ВЗЛЕТ ТЭР» зарегистрирован в Государственном реестре средств измерений РФ под № 39735-08 (сертификат об утверждении типа средств измерений RU.C.29.006.A № 34185).*
- *Расходомер-счетчик электромагнитный «ВЗЛЕТ ТЭР» взрывозащищенного исполнения соответствует требованиям нормативных документов по электромагнитной совместимости и безопасности.*
- *Расходомер-счетчик электромагнитный «ВЗЛЕТ ТЭР» взрывозащищенного исполнения соответствует требованиям нормативных документов к взрывозащищенному электрооборудованию и разрешен к применению на поднадзорных производствах и объектах согласно маркировке взрывозащиты.*
- *Расходомер-счетчик электромагнитный «ВЗЛЕТ ТЭР» соответствует требованиям системы добровольной сертификации «Газпромсерт».*

ГАРАНТИИ ИЗГОТОВИТЕЛЯ

I. Изготовитель гарантирует соответствие расходомеров «ВЗЛЕТ ТЭР» взрывозащищенного исполнения техническим условиям в пределах гарантийного срока **21 месяц** с даты первичной поверки при соблюдении следующих условий:

- а) хранение, транспортирование, монтаж и эксплуатация изделия осуществляются в соответствии с эксплуатационной документацией на изделие;
- б) монтаж и пусконаладочные работы выполнены в течение 15 месяцев с даты первичной поверки с отметкой в паспорте изделия;

При несоблюдении условия пункта Iб гарантийный срок эксплуатации составляет **15 месяцев** с даты первичной поверки изделия.

ПРИМЕЧАНИЕ. Дата ввода изделия в эксплуатацию и дата постановки на сервисное обслуживание указываются в паспорте на изделие в разделе «Отметки о проведении работ», заверяются подписью ответственного лица и печатью сервисного центра.

II. Гарантийный срок продлевается на время выполнения гарантийного ремонта (без учета времени его транспортировки), если срок проведения гарантийного ремонта превысил один календарный месяц.

III. Изготовитель не несет гарантийных обязательств в следующих случаях:

- а) отсутствует паспорт на изделие с заполненным разделом «Свидетельство о приемке»;
- б) изделие имеет механические повреждения;
- в) изделие хранилось, транспортировалось, монтировалось или эксплуатировалось с нарушением требований эксплуатационной документации на изделие;
- г) отсутствует или повреждена пломба с поверительным клеймом;
- д) изделие или его составная часть подвергалось разборке или доработке.

* * *

Неисправное изделие для выполнения гарантийного ремонта направляется в региональный или головной сервисный центр.

1. ОПИСАНИЕ И РАБОТА

1.1. Назначение

1.1.1. Расходомер-счетчик электромагнитный «ВЗЛЕТ ТЭР» взрывозащищенного исполнения ТЭР Ех предназначен для измерения среднего объемного расхода и объема различных электропроводящих жидкостей в широком диапазоне температуры при прямом и обратном направлении потока в напорных трубопроводах, эксплуатируемых во взрывоопасных зонах.

1.1.2. Расходомер взрывозащищенного исполнения ТЭР Ех представляет собой расходомер общепромышленного назначения в корпусе исполнения «взрывонепроницаемая оболочка», укомплектованный модулем коммутации с элементами электрических цепей, обеспечивающими искробезопасность внешних связей расходомера.

Искробезопасность внешних связей обеспечивается, кроме того, внешними барьерами искрозащиты, включаемыми в разрыв внешних цепей расходомера.

Уровень взрывозащиты расходомера – «взрывобезопасное электрооборудование».

Виды взрывозащиты – «взрывонепроницаемая оболочка» и «искробезопасная электрическая цепь».

Расходомер может устанавливаться во взрывоопасных зонах помещений и наружных установок согласно маркировке взрывозащиты в соответствии с главой 7.3 «Правил устройства электроустановок» (ПУЭ), ГОСТ Р 52350.0, ГОСТ Р 52350.10, ГОСТ Р 52350.11, ГОСТ Р 52350.14 и другими нормативными документами, регламентирующими применение электрооборудования, расположенного во взрывоопасных зонах и связанного искробезопасными внешними цепями с электротехническими устройствами, расположенными вне взрывоопасной зоны.

1.1.3. Расходомер обеспечивает:

- измерение среднего объемного расхода при прямом и обратном направлении потока;
- определение объема нарастающим итогом отдельно для прямого и обратного направления потока, а также их алгебраической суммы с учетом направления потока;
- дозирование предварительно заданного значения объема жидкости или дозирование в режиме «старт-стоп» и определение при этом величины отмеренной дозы и времени дозирования;
- индикацию результатов измерений (при наличии индикатора);
- вывод результатов измерений в виде токового, импульсно-частотных и логических сигналов;
- автоматический контроль и индикацию наличия нештатных ситуаций и отказов;

- вывод измерительной, диагностической, установочной и другой информации через последовательный интерфейс RS-485;
- защиту установочных данных от несанкционированного доступа.

Расходомер также может контролировать заполнение трубопровода жидкостью.

1.2. Технические характеристики

1.2.1. Технические характеристики расходомера приведены в табл.1.

Таблица 1

Наименование параметра	Значение параметра											
	10	15	20	25	32	40	50	65	80	100	150	
1.Диаметр условного прохода (типоразмер), D _y , мм												
2.Наибольший измеряемый средний объемный расход жидкости Q _{наиб} , м ³ /ч	2,83	6,37	11,32	17,69	28,98	45,28	70,75	119,6	181,1	283,0	636,8	
3.Чувствительность расходомера по скорости потока, м/с	0,01											
4.Давление в трубопроводе, МПа	не более 2,5 *											
5.Удельная проводимость рабочей жидкости, См/м	не менее 10 ⁻⁴											
6.Температура рабочей жидкости, °С	от минус 10 до 90											
7.Напряжение питания, В	=24 (см.п.1.2.5)											
8.Потребляемая мощность, Вт	не более 15											
9.Средняя наработка на отказ, ч	75 000											
10.Средний срок службы, лет	12											

* - на давление 4,0 МПа по заказу поставляются фланцованные расходомеры типоразмеров Dy20-Dy150.

1.2.2 Выходные значения параметров искробезопасных цепей расходомера исполнения ТЭР Ex не превышают величин, приведенных в табл.2.

Таблица 2

Искробезопасная цепь	U ₀ , В	I ₀ , мА	C ₀ , мкФ	L ₀ , мГн
Токовый выход	22,2	120	0,14	0,2
Интерфейс RS-485, универсальные выходы, вход управления	11,1	285	0,38	0,25

1.2.3 Входные значения параметров искробезопасных цепей расходомера исполнения ТЭР Ex не превышают величин, приведенных в табл.3.

Таблица 3

Искробезопасная цепь	U _i , В	I _i , мА	P _i , Вт	C _i , мкФ	L _i , мГн
Токовый выход	30	105	2,0	≈ 0	≈ 0
Интерфейс RS-485, универсальные выходы, вход управления	16	160	1,0	≈ 0	≈ 0

1.2.4. Пределы допускаемой основной относительной погрешности при измерении, индикации, регистрации, хранении и передаче результатов измерений среднего объемного расхода, объема различных жидкостей при любом направлении потока в диапазоне расходов от $0,03 \cdot Q_{\text{наиб}}$ до $Q_{\text{наиб}}$ составляют $\pm 0,35$ %.

Пределы допускаемой основной приведенной погрешности при измерении, индикации, регистрации, хранении и передаче результатов измерений среднего объемного расхода, объема различных жидкостей при любом направлении потока в диапазоне расходов от $0,001 \cdot Q_{\text{наиб}}$ до $0,03 \cdot Q_{\text{наиб}}$ составляют $\pm 0,35$ %.

Пределы допускаемой дополнительной погрешности расхода составляют:

- $\pm 0,2$ % – при изменении температуры контролируемой жидкости в пределах рабочего диапазона;
- $\pm 0,1$ % на каждые 10 °С – при изменении температуры окружающего воздуха в пределах рабочего диапазона.

Пределы допускаемой относительной погрешности регистрации времени наработки – $\pm 0,1$ %.

1.2.3. Электропитание расходомера должно осуществляться стабилизированным напряжением постоянного тока значением из диапазона (22-26) В с уровнем пульсаций не более $\pm 1,0$ %.

1.2.4. Расходомер соответствует требованиям ГОСТ Р 52931 по устойчивости:

- к климатическим воздействиям – группе С4 (диапазон температуры окружающего воздуха от минус 20 до 50 °С, относительная влажность не более 95 % при температуре до 35 °С, без конденсации влаги);
- к механическим воздействиям – группе N2;
- к атмосферному давлению – группе Р2.

Степень защиты расходомера соответствует коду IP67 по ГОСТ 14254.

1.2.7. Вид и массогабаритные характеристики расходомера приведены в Приложении А.

1.3. Состав

Комплект поставки расходомера приведен в табл.4.

Таблица 4

Наименование	Кол.	Прим.
Расходомер	1	Примечание 1
Источник вторичного питания =24В	1	По заказу
Комплект монтажный	1	Примечание 2
Паспорт	1	
Комплект документации пользователя в составе: - руководство пользователя по эксплуатации ч. I, II - инструкция пользователя по монтажу	1	

ПРИМЕЧАНИЯ.

1. Типоразмер расходомера и его исполнение – в соответствии с заказом.
2. В комплект входят: прокладки, кабели питания и интерфейса, кабельные наконечники, пломбы, проволока пломбирочная.

Присоединительная арматура для монтажа расходомеров на объекте поставляется по заказу. В состав присоединительной арматуры могут включаться: фланцы, габаритный имитатор ППР, крепеж, дополнительные прокладки.

Допустимое давление поставляемой присоединительной арматуры – 2,5 МПа. Поставка присоединительной арматуры на давление 4,0 МПа – по заказу.

Для питания от сети 220 В 50 Гц может поставляться по заказу источник вторичного питания =24 В (Приложение В).

3. По заказу могут поставляться барьеры искрозащиты.

Документация пользователя и карты заказа на данное изделие и другую продукцию, выпускаемую фирмой «ВЗЛЕТ», размещены на сайте по адресу www.vzljot.ru.

Там же размещен пакет программ «Универсальный просмотрщик», включающий в свой состав инструментальную программу «Монитор ВЗЛЕТ ТЭР» для работы с прибором по последовательному интерфейсу RS-485.

1.4. Устройство и работа

1.4.1. Устройство расходомера

1.4.1.1. Принцип работы электромагнитного расходомера основан на измерении электродвижущей силы индукции (ЭДС), возникающей в объеме электропроводящей жидкости, движущейся в магнитном поле, создаваемом электромагнитной системой первичного преобразователя расхода (рис.1).

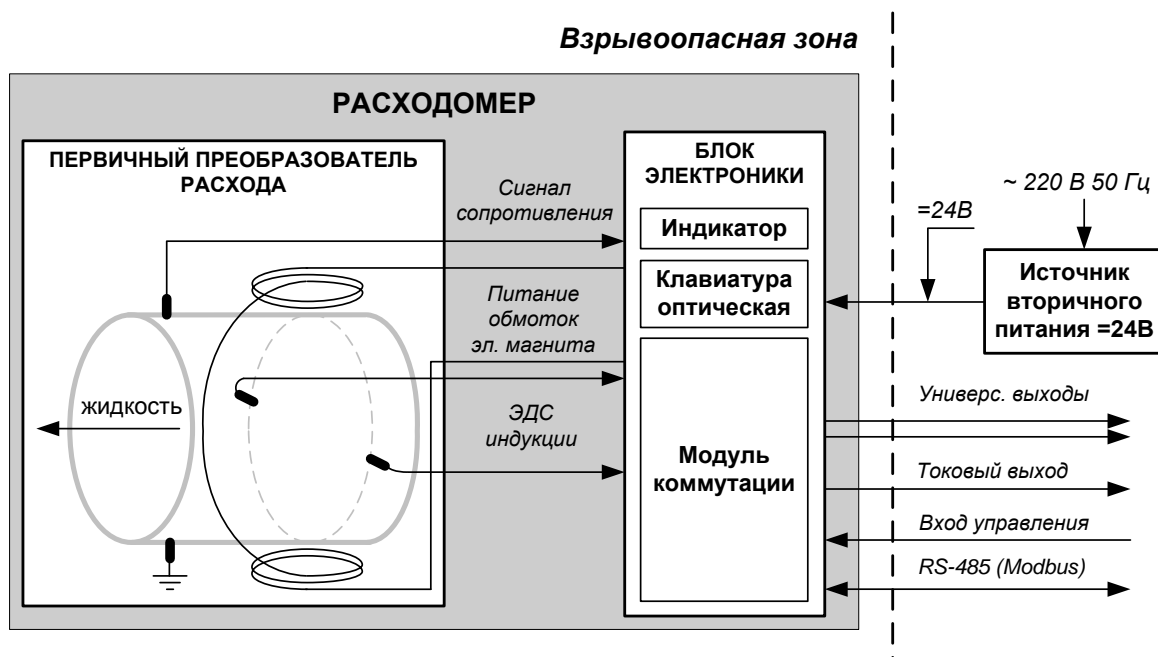


Рис.1. Структура расходомера.

1.4.1.2. Для съема измерительного сигнала в первичном преобразователе диаметрально в горизонтальной плоскости расположены два электрода, контактирующие с контролируемой жидкостью.

Для определения сопротивления контролируемой жидкости (для контроля заполнения трубопровода) в первичном преобразователе диаметрально в вертикальной плоскости расположены еще два электрода.

1.4.1.3. Блок электроники обеспечивает:

- питание обмоток ППР;
- прием и обработку измерительных сигналов (ЭДС индукции и сигнала сопротивления);
- определение времени наработки нарастающим итогом;
- дозирование предварительно заданного значения объема жидкости и в режиме «старт-стоп» с клавиатуры или по внешнему сигналу (через вход управления);
- диагностику работы расходомера;
- контроль температуры внутри БЭ;

- хранение и защиту установочных данных и параметров накопления от несанкционированного доступа;
- вывод результатов измерения на индикатор, в виде токового, частотно-импульсных или логических сигналов, через последовательный интерфейс RS-485.

1.4.2. Режимы работы

1.4.2.1. Расходомер имеет три режима работы:

- НАСТРОЙКА – режим настройки и поверки;
- СЕРВИС – режим подготовки к эксплуатации;
- РАБОТА – эксплуатационный режим (режим пользователя).

Режим НАСТРОЙКА задается путем замыкания переключателя контактной пары J1 на плате модуля коммутации (рис.А.5). Режимы СЕРВИС и РАБОТА при отсутствии переключателя на контактной паре J1 задаются соответствующим положением переключателя SK4.

Режимы отличаются уровнем доступа к информации (индицируемой на дисплее и/или передаваемой по интерфейсам RS-485) и возможностями по изменению установочных параметров расходомера.

Наибольшими возможностями обладает режим НАСТРОЙКА. В этом режиме индицируются все параметры и возможна модификация всех установочных параметров. Наименьшими возможностями обладает режим РАБОТА.

1.4.2.2. Режим РАБОТА – это режим эксплуатации расходомера на объекте. В режиме РАБОТА пользователь имеет возможность просматривать:

- а) измеряемые значения параметров;
- б) значение времени наработки.

В режиме РАБОТА пользователь имеет возможность управлять дозированием, предварительно задав значение объема жидкости, или в режиме «старт-стоп».

1.4.2.3. Режим СЕРВИС – это режим подготовки расходомера к эксплуатации на объекте. В данном режиме доступ к редактированию установочных параметров защищен паролем. Отключить функцию защиты паролем возможно только по интерфейсу RS-485 с помощью программы «Монитор ВЗЛЕТ ТЭР».

В режиме СЕРВИС дополнительно (по отношению к режиму РАБОТА) возможно:

- а) без ввода пароля – просматривать значения всех установочных параметров;
- б) с вводом пароля – просматривать и модифицировать значения установочных параметров:
 - параметры работы по интерфейсам RS-485 (Modbus);
 - параметры входа управления и универсальных выходов;

- константу фильтра сигнала расхода и параметры автомата установки расхода;
- параметры контроля заполнения трубопровода жидкостью;
- единицы измерения расхода (м³/ч, л/мин) и объема (м³, л);
- пароль для доступа к модификации установочных параметров. При выпуске из производства устанавливается пароль **123**.

1.4.2.4. В режиме НАСТРОЙКА возможно просматривать и модифицировать все параметры без исключения.

В этом режиме производится настройка прибора в процессе производства и юстировка (калибровка) при поверке.

1.4.2.5. Модификация установочных параметров, доступных в режиме СЕРВИС, не влияет на метрологические характеристики прибора и может производиться при необходимости на объекте.

Параметры настройки и калибровки расходомера в режимах СЕРВИС и РАБОТА недоступны.

1.4.3. Внешние связи расходомера

1.4.3.1. Последовательный интерфейс

Последовательный интерфейс RS-485 позволяет управлять прибором, считывать измерительную, установочную и диагностическую информацию, модифицировать установочные параметры. Интерфейс RS-485 поддерживает протокол ModBus (RTU ModBus и ASCII ModBus), принятый в качестве стандартного в приборах фирмы «ВЗЛЕТ».

Последовательный интерфейс RS-485 обеспечивает связь по кабелю в группе из нескольких абонентов, одним из которых может быть персональный компьютер, при длине линии связи до 1200 м. Для увеличения дальности связи могут использоваться повторители интерфейса RS-485. При этом следует учитывать, что допустимая длина связи до внешнего барьера искрозащиты (при его наличии) – не более 300 м.

При наличии в группе приборов разных производителей для взаимного согласования протоколов обмена может использоваться адаптер сетевых протоколов «ВЗЛЕТ АС» АСПВ-010.

Скорость обмена по интерфейсу RS-485 (от 1200 до 19200 Бод), а также параметры связи устанавливаются программно.

1.4.3.2. Вход управления

Вход управления предназначен для запуска дозирования предварительно заданного значения объема жидкости или запуска и останова дозирования в режиме «старт-стоп» по сигналу управления.

Схема цепи входа управления, а также параметры управляющего сигнала приведены в Приложении Б.

1.4.3.3. Универсальные выходы

Расходомер имеет два гальванически развязанных универсальных выхода №1 и №2, назначение выходов в различных режимах задается установками, приведенными в табл.5.

Таблица 5. Назначения универсальных выходов

Режим работы выхода	Обозначение на дисплее	Условие формирования сигнала / изменения состояния на выходе
Частотный	Q-	Расход при обратном (отрицательном) направлении потока
	Q+	Расход при прямом (положительном) направлении потока
	Q	Расход при любом направлении потока
Импульсный	Имп. ок. доз.	Окончание набора заданного значения объема при дозировании
	V-	Объем при обратном направлении потока
	V+	Объем при прямом направлении потока
	V	Объем при любом направлении потока
Логический	Направление	Изменение направления потока жидкости в трубопроводе
	Q > Q _{наиб}	Превышение значения Q _{наиб}
	Ошибка	Любая ошибка, диагностируемая расходомером
	Реле дозатора	Старт / останов дозирования
	Питание	Отсутствие сетевого питания
	R вне диапазон	Измеренное значение сопротивления выше заданного значения
	Пустая труба	Значение сопротивления выше установленного порогового значения для заполненной трубы
	Q вне диапазон	Значение расхода вне заданного диапазона
	Q < Q _{мин}	Текущее значение расхода меньше значения нижней границы заданного рабочего диапазона
Q > Q _{макс}	Текущее значение расхода больше значения верхней границы заданного рабочего диапазона	

В импульсном и частотном режимах выходы могут использоваться для вывода результатов измерения в виде импульсной последовательности типа «меандр» со скважностью 2 и нормированным весом импульсов. Предельная частота следования импульсов 2000 Гц.

Константа преобразования выхода K_p (имп/л), определяющая вес импульса, может устанавливаться в пределах от 0,0001 до 9999. Для определения значения K_p с учетом максимального значения расхода в трубопроводе, где будет устанавливаться расходомер, а также частотных свойств приемника импульсного сигнала можно воспользоваться формулой:

$$K_p[\text{имп/л}] \leq \frac{3,6 \cdot F}{Q_{\text{макс}}} = \frac{1,8 \cdot 10^3}{Q_{\text{макс}} \cdot \tau_{\text{и}}}$$

где $Q_{\text{макс}}$ – максимальный эксплуатационный расход в трубопроводе, м³/ч;

F – максимально допустимая для приемника частота следования импульсов расходомера, Гц;

$\tau_{\text{и}} = \frac{T_{\text{и}}}{2}$ – минимально допустимая для приемника длительность

импульсов расходомера, мс;

$T_{\text{и}}$ – период следования импульсов на выходе расходомера, мс.

По умолчанию при выпуске из производства для выхода №1 устанавливается частотный режим работы и значение K_p , указанное в табл.6, что соответствует частоте около 1500 Гц при $Q_{\text{наиб}}$.

Таблица 6

D_y , мм	10	15	20	25	32	40	50	65	80	100	150
K_p , имп/л	1600	700	400	250	160	100	65	40	25	15	7

- ♦ В частотном режиме частота следования пропорциональна среднему объемному расходу, измеренному в течение предыдущих 80 мс.

При работе в частотном режиме задается значение K_p , а также значения параметров **Максимальная частота ($F_{\text{макс}}$)** и **Аварийная частота ($F_{\text{авар}}$)**.

Максимальная частота – частота на выходе при максимальном расходе в данном трубопроводе. Превышение на выходе значения **Максимальной частоты** диагностируется в расходомере как нештатная ситуация, т.е. заданное для данного выхода значение K_p некорректно.

Аварийная частота – частота следования импульсной последовательности (не более 2000 Гц), которая будет формироваться на выходе в случае, если измеренное значение расхода превышает значение $Q_{\text{наиб}}$ для данного D_y расходомера. Заданное значение **Аварийной частоты** должно быть не меньше заданного значения **Максимальной частоты** для данного выхода. Для отключения функции формирования на выходе аварийной частоты необходимо задать значение **Аварийной частоты**, равное 0.

Назначение выхода в частотном режиме задается установками, приведенными в табл.5.

При установке **| Q |** (расход по модулю) импульсная последовательность с частотой следования, пропорциональной измеренному значению расхода, формируется на выходе при любом направлении потока, при установке **Q+** – только при прямом направлении потока, **Q-** – только при обратном направлении.

- ◆ В импульсном режиме работы в течение секунды на выход поступает пачка импульсов, количество которых с учетом веса импульса соответствует объему, измеренному за предыдущую секунду.

При работе в импульсном режиме задается значение **Кр** и период импульсов **Тимп**.

Период импульсов **Тимп** – период следования импульсов в пачке; может быть задано значение от 1 до 1000 мс.

Назначение выхода в импульсном режиме задается установками, приведенными в табл.5. При установке **|V|** (объем по модулю) импульсы, количество которых пропорционально измеренному значению объема, поступают на выход при любом направлении потока, при установке **V+** – только при прямом направлении потока и **V-** – только при обратном направлении.

При установке **Имп. ок. доз.** (импульс при окончании дозирования) на выходе расходомера формируется одиночный импульс длительностью, равной половине **Тимп**.

- ◆ В логическом режиме на выходе наличие события (или его определенному состоянию) соответствует один уровень электрического сигнала, а отсутствию события (или иному его состоянию) – другой уровень сигнала.

Программно для логического режима задается значение параметра **Акт. уровень**, т.е. уровень сигнала (**Высокий** или **Низкий**), соответствующий наличию события. Электрические параметры уровней сигнала приведены в Приложении Б.

Назначение выхода в логическом режиме задается установками, приведенными в табл.5:

- **Направление** – уровень сигнала на выходе изменяется без задержки при изменении направления потока в трубопроводе;
- **Q > Q_{наиб}** – уровень сигнала на выходе изменится, если измеренное значение расхода превысит значение $Q_{наиб}$ для данного D_y расходомера;
- **Ошибка** – уровень сигнала на выходе изменится при возникновении любой нештатной ситуации, диагностируемой прибором;
- **Реле дозатора** – уровень сигнала на выходе меняется при старте и останове процесса дозирования;
- **Питание** – при наличии напряжения питания на выходе формируется высокий уровень сигнала, при пропадании питания напряжение на выходе отсутствует;
- **R вне диапазон** – уровень сигнала на выходе изменится, если измеренное значение сопротивления выше некоторого заданного значения;
- **Пустая труба** – уровень сигнала на выходе изменится, если значение сопротивления выше установленного порогового значения для заполненной трубы;

- **Q вне диапазон** – уровень сигнала на выходе изменяется, если значение расхода вне заданного диапазона;
- **Q < Q_{мин}** – уровень сигнала на выходе изменится, если измеренное значение расхода станет меньше значение Q_{мин};
- **Q > Q_{макс}** – уровень сигнала на выходе изменится, если измеренное значение расхода станет больше значение Q_{макс}.

1.4.3.4. Токовый выход

Гальванически развязанный токовый выход расходомера может работать в одном из трех диапазонов: (0-5) мА, (0-20) мА или (4-20) мА.

Номинальная статическая характеристика токового выхода

$$Q_V = Q_{нп} + (Q_{вп} - Q_{нп}) \cdot \frac{I_{вых} - I_{мин}}{I_{макс} - I_{мин}},$$

где Q_V – измеренное значение расхода (м³/ч; л/мин);

Q_{нп} – заданное значение нижнего порога по токовому выходу, соответствующее I_{мин}, м³/ч; л/мин;

Q_{вп} – заданное значение верхнего порога по токовому выходу, соответствующее I_{макс}, м³/ч; л/мин;

I_{вых} – значение выходного токового сигнала, соответствующее измеренному значению расхода, мА;

I_{макс} – максимальное значение диапазона работы токового выхода (5 или 20), мА;

I_{мин} – минимальное значение диапазона работы токового выхода (0 или 4), мА.

Программно для токового выхода задаются диапазон работы и значения уставок, а также назначение. При установке назначения **Расход** – ток, пропорциональный измеренному значению расхода, подается на выход при любом направлении потока.

Допустимые значения сопротивления нагрузки по токовому выходу приведены в Приложении Б.

1.4.4. Конструкция

Проточная часть расходомера, в зависимости от типоразмера либо назначения, выполняется в разных конструктивах:

- под присоединение типа «сэндвич» (Dy10, Dy15), когда ППР с помощью шпилек зажимается между двумя фланцами, приваренными к концам трубопровода в месте врезки расходомера;
- фланцовой (Dy20-Dy150), когда фланцы ППР крепятся болтами к ответным фланцам трубопровода.

Внутренняя поверхность проточной части расходомера футеруется фторопластом.

На торцевые поверхности ППР с футеровкой фторопластом для предохранения ее в процессе монтажа и эксплуатации устанавливаются защитные кольца. Диаметры защитных колец при использовании фланцев по ГОСТ 12820 исполнения 1 обеспечивают соосность внутреннего канала ППР и ответных фланцев. Материал защитных колец по заказу.

Электроды, контактирующие с контролируемой жидкостью, в зависимости от назначения расходомера (вида контролируемой жидкости) изготавливаются из различных материалов. Маркировка с обозначением материала электродов (Н - нержавеющая сталь, Та - тантал или Тi - титан) наносится на цилиндрическую поверхность выступа проточной части расходомера под присоединение типа «сэндвич» или фланца расходомера (Приложение А).

Блок электроники содержит платы с электронными компонентами и модуль коммутации, а также может снабжаться жидкокристаллическим индикатором с подсветкой и оптической клавиатурой. Металлический корпус БЭ имеет цилиндрическую форму и закрывается с двух сторон навинчивающимися крышками. Передняя крышка БЭ с индикатором имеет прозрачную лицевую панель. Под ней размещаются жидкокристаллический индикатор и клавиатура, выполненная на основе фотоэлементов. Кнопка клавиатуры срабатывает при поднесении к фотоэлементу пальца руки (или какого-либо предмета).

Кожух ППР и полая стойка, на которой крепится БЭ, выполнены из металла. Возможен разворот БЭ вокруг оси стойки на угол $\pm 90^\circ$, 180° по заказу при выпуске из производства.

При необходимости (для удобства считывания показаний) индикатор может устанавливаться на блоке с разворотом на 90° по часовой стрелке (по заказу при выпуске из производства).

Корпус БЭ в верхней части имеет два четырехгранных выступа, с гермовводами для кабеля питания и сигнальных кабелей. Маркировка взрывозащиты гермовводов – ExdIIС.

Клемма защитного заземления расходомера расположена снизу на корпусе БЭ.

1.4.5. Обеспечение взрывозащищенности

1.4.5.1. Взрывозащищенное исполнение расходомера-счетчика электромагнитного ТЭР Ex, имеющего маркировку 1Exd[ib]IICТ3...Т6 X, обеспечивается видами взрывозащиты «взрывонепроницаемая оболочка» по ГОСТ Р 52350.1, «искробезопасная электрическая цепь» по ГОСТ Р 52350.11 и выполнением расходомера в соответствии с требованиями ГОСТ Р 52350.1 и ГОСТ Р 51330.10 за счет следующих конструктивных и схемотехнических решений:

- использования корпуса исполнения «взрывонепроницаемая оболочка» со степенью защиты IP67 по ГОСТ 14254;
- заполнения внутренней полости ППР сухим кварцевым песком, а полый стойки крепления БЭ – герметиком;
- включения в цепи электродов токоограничительных резисторов;
- гальванической развязки (обеспечивающей электрическую прочность до 1500 В переменного тока), ограничения тока и напряжения (обеспечивающего электрическую нагрузку на элементы модуля коммутации в соответствии с ГОСТ Р 52350.11 не более 2/3 от номинального значения) в электрических цепях модуля коммутации внешних связей расходомера;
- обеспечения электрических зазоров и путей утечки печатной платы модуля коммутации в соответствии с требованиями ГОСТ Р 52350.11;
- использования в БЭ сертифицированных кабельных вводов с маркировкой взрывозащиты ExdIIC;
- использования способа прокладки соединительных кабелей во взрывоопасной зоне в строгом соответствии с классом зоны, требованиями ПУЭ и ГОСТ Р 52350.14.

1.4.5.2. При использовании внешних барьеров искрозащиты выбор барьеров должен осуществляться в соответствии с ГОСТ Р 52350.14 с учетом входных параметров искробезопасных цепей расходомера (табл.3).

Рекомендуемые к использованию внешние барьеры искрозащиты приведены в табл.7.

При использовании внешних барьеров искрозащиты все перечисленные в ПУЭ способы прокладки кабелей допускаются во взрывоопасных зонах любого класса.

Таблица 7

Тип и наименование барьера искрозащиты, маркировка взрывозащиты	Искробезопасная цепь	U ₀ , В	I ₀ , мА	C ₀ , мкФ	L ₀ , мГн	R _{внутр} , Ом
Шунт-диодный барьер «Корунд-М4DIN» (ООО «Стэнли») [Exia]IIC/IIВ X	Токовый выход	24	100	0,11	1,5	2×165
Барьер с гальванической развязкой БИА-101 (ООО «Ленпром-автоматика») [Exia]IIC	Токовый выход	24	40	0,13	1,0	
Шунт-диодный барьер «Корунд-М3DIN» (ООО «Стэнли») [Exia]IIC/IIВ X	Интерфейс RS-485, универсальные выходы, вход управления	12,8	120	0,75	5,25	2×110
Шунт-диодный барьер «μz640» (Elcon Instruments) [Exia]IIC X	Интерфейс RS-485, универсальные выходы, вход управления	15,5	157	0,5	0,28	2×130

1.4.5.3. Знак «X» в маркировке взрывозащиты расходомера означает, что при эксплуатации изделия необходимо соблюдать следующие особые условия:

- температурный класс расходомера устанавливается в зависимости от температуры контролируемой жидкости и типоразмера D_y в соответствии с табл.8

Таблица 8

Температурный класс	Максимальная температура контролируемой жидкости, °С	
	D _y 32 - D _y 150	D _y 10 - D _y 25
T6	65	55
T5	80	70
T4	115	105
T3	180	170

- искробезопасность цепей внешних связей расходомера обеспечивается только при подключении через сертифицированные барьеры искрозащиты в соответствии с требованиями ГОСТ Р 52350.14 и с учетом требований настоящего руководства.
- внешние подключения должны быть выполнены через сертифицированные кабельные вводы с защитой вида «d» для электрооборудования подгруппы II С.
- используемые типы кабелей и способ прокладки кабельных линий должны удовлетворять требованиям главы 7.3 ПУЭ и ГОСТ Р 52350.14.

1.5. Маркировка и пломбирование

1.5.1. На лицевой панели корпуса БЭ указываются:

- наименование прибора;
- товарный знак фирмы-изготовителя;
- знак утверждения типа средства измерения.

Сверху на корпус БЭ закрепляется шильд (рис.2), на котором указываются:

- маркировка взрывозащиты, характеристики расходомера (напряжение питания, максимальное давление, диапазоны температуры окружающей среды и контролируемой жидкости, степень защиты);
- исполнение расходомера;
- заводской номер расходомера.

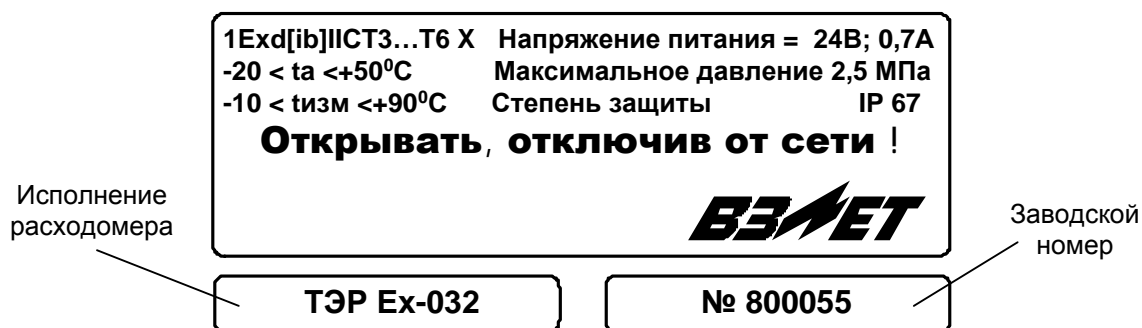


Рис.2. Вид шильда расходомера.

1.5.2. После поверки расходомера пломбируется контактная пара разрешения модификации калибровочных параметров.

1.5.3. Для защиты от несанкционированного доступа при транспортировке, хранении или эксплуатации могут быть опломбированы навесной пломбой крышки корпуса БЭ.

2. ИСПОЛЬЗОВАНИЕ ПО НАЗНАЧЕНИЮ

2.1. Эксплуатационные ограничения

2.1.1. Эксплуатация расходомера должна производиться в условиях внешних воздействующих факторов, не превышающих допустимых значений, оговоренных в п.1.2.6.

2.1.2. Расходомер может устанавливаться в вертикальном, горизонтальном или наклонном трубопроводе. Наличие грязевиков или специальных фильтров не обязательно.

2.1.3. Точная и надежная работа расходомера обеспечивается при выполнении в месте установки ППР следующих условий:

- отсутствует скопление воздуха;
- давление жидкости исключает газообразование в трубопроводе;
- на входе и выходе ППР имеются прямолинейные участки трубопровода соответствующей длины с D_y , равным D_y ППР. На этих участках не должно быть никаких устройств или элементов, вызывающих изменение структуры потока жидкости;
- весь внутренний объем канала ППР в процессе работы расходомера заполнен жидкостью;
- напряженность внешнего магнитного поля промышленной частоты не превышает 400 А/м.

ВНИМАНИЕ ! Запрещается на всех этапах работы с расходомером касаться руками электродов, находящихся во внутреннем канале ППР.

Рекомендации по выбору места установки и правила монтажа (демонтажа) расходомера, описание набора элементов арматуры изложены в документе «Расходомер-счетчик электромагнитный «ВЗЛЕТ ТЭР». Взрывозащищенное исполнение. Руководство пользователя по монтажу ТЭР-Ex.РПМ».

2.1.4. Тип и состав контролируемой жидкости (наличие и концентрация взвесей, посторонних жидкостей и т.п.), режим работы и состояние трубопровода не должны приводить к появлению отложений, влияющих на работоспособность и метрологические характеристики расходомера.

Для обеспечения работоспособности расходомера в системе, использующей угольный фильтр, необходимо следить за его исправностью.

2.1.5. Молниезащита объекта размещения прибора, выполненная в соответствии с «Инструкцией по устройству молниезащиты зданий, сооружений и промышленных коммуникаций» СО153-34.21.122-2003 (утвержденной Приказом Минэнерго России №280 от 30.06.2003), предохраняет прибор от выхода из строя при наличии молниевых разрядов.

2.1.6. Требования к условиям эксплуатации и выбору места монтажа, приведенные в настоящей документации, учитывают наиболее типичные внешние факторы, влияющие на работу расходомера.

На объекте эксплуатации могут существовать или возникнуть в процессе его эксплуатации внешние факторы, не поддающиеся предварительному прогнозу, оценке или проверке и которые производитель не мог учесть при разработке.

В случае проявления подобных факторов следует устранить их или найти иное место эксплуатации, где данные факторы отсутствуют или не оказывают влияния на работу изделия.

2.2. Выбор типоразмера расходомера

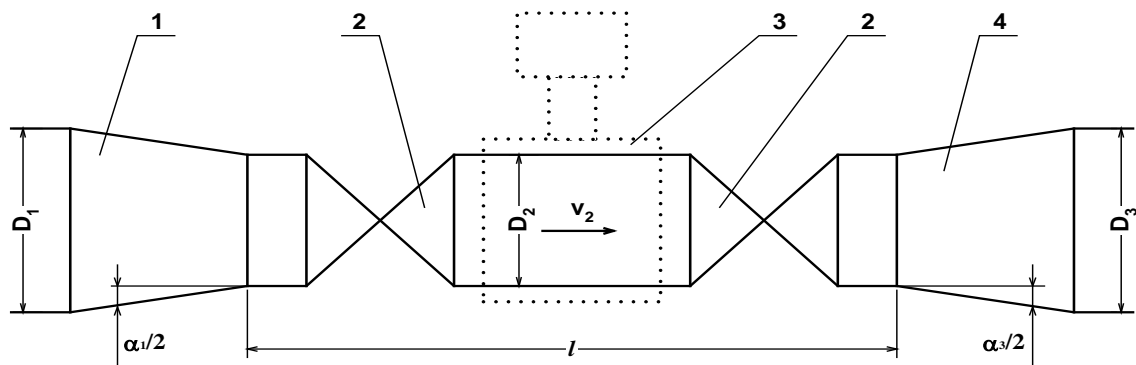
2.2.1. Выбор типоразмера расходомера определяется диапазоном расходов в трубопроводе, где будет устанавливаться ППР. Если диапазон расходов для данного трубопровода укладывается в диапазон расходов нескольких типоразмеров расходомера, то определять нужный типоразмер рекомендуется исходя из заданного предельного значения потерь напора.

2.2.2. Если значение D_u выбранного типоразмера расходомера меньше значения D_u трубопровода, куда предполагается устанавливать ППР, то для монтажа в трубопровод используются переходные конуса (конфузор и диффузор).

2.2.3. Определить гидравлические потери напора в системе <конфузор – ППР – диффузор>, приведенной на рис.3, можно по нижеприведенной методике.

2.2.3.1. Исходные данные для определения потерь напора:

- объемный расход жидкости в данном трубопроводе	- Q	[м ³ /ч];
- D_u подводящего трубопровода	- D1	[мм];
- D_u ППР	- D2	[мм];
- D_u отводящего трубопровода	- D3	[мм];
- угол конусности конфузора	- α_1	[град];
- угол конусности диффузора	- α_3	[град];
- длина прямолинейного участка	- l	[мм].



1 – конфузор; 2 – полнопроходная шаровая задвижка; 3 – ППР;
4 – диффузор.

Рис. 3. Схема трубопровода в месте установки ППР.

2.2.3.2. Согласно известному принципу суперпозиции суммарные потери напора h_n в системе <конфузор – ППР – диффузор> складываются из местных потерь напора в конфузоре h_{n1} , прямолинейном участке (длиной l) h_{n2} и диффузоре h_{n3} .

Потери напора в конфузоре определяются по графику рис.4а, где v_2 – скорость потока жидкости в прямолинейном участке. График зависимости потерь напора от скорости потока рассчитан для угла конусности конфузора $\alpha_1 = 20^\circ$. Для определения скорости потока жидкости по значению объемного расхода Q можно воспользоваться графиком рис.5 или формулой:

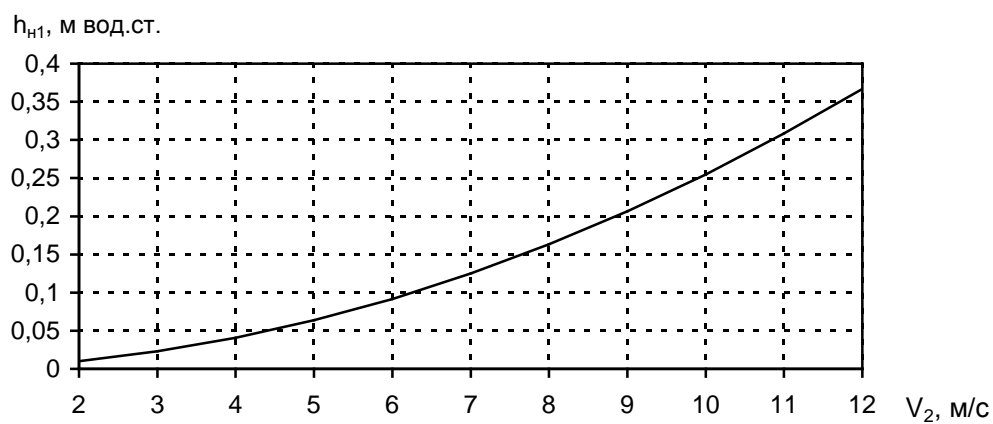
$$v[\text{м/с}] = \frac{Q[\text{м}^3/\text{ч}]}{0,9 \cdot \pi \cdot D_y^2[\text{мм}]} \cdot 10^3.$$

Потери напора в прямолинейном участке определяются по графику рис.4б. График зависимости потерь напора от скорости потока рассчитан для отношений длины прямолинейного участка к диаметру 15; 20; 25 и 30.

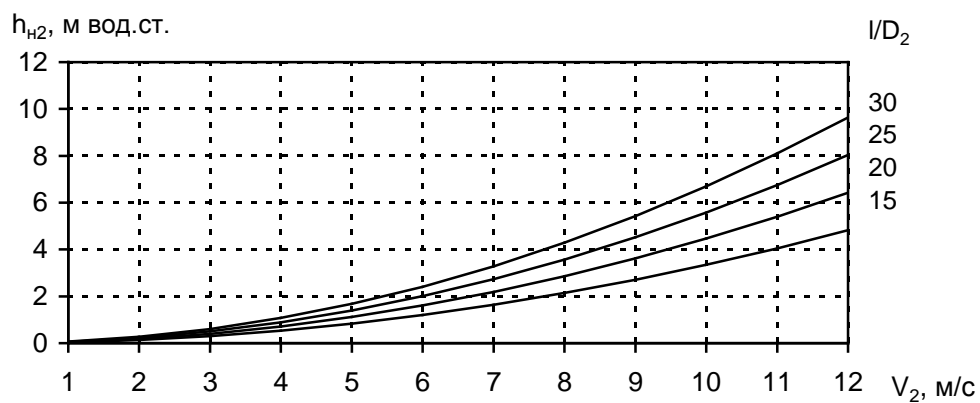
Потери напора в диффузоре определяются по графику рис.4в. График зависимости потерь напора от скорости потока рассчитан для угла конусности диффузора $\alpha_3 = 20^\circ$ и отношений наибольшего диаметра диффузора к наименьшему 2,0; 2,5; 3,5 и 4,0.

ПРИМЕЧАНИЕ. Программное обеспечение для проведения уточненного расчета потерь напора в системе <конфузор – ППР – диффузор> поставляется по заказу.

а)



б)



в)

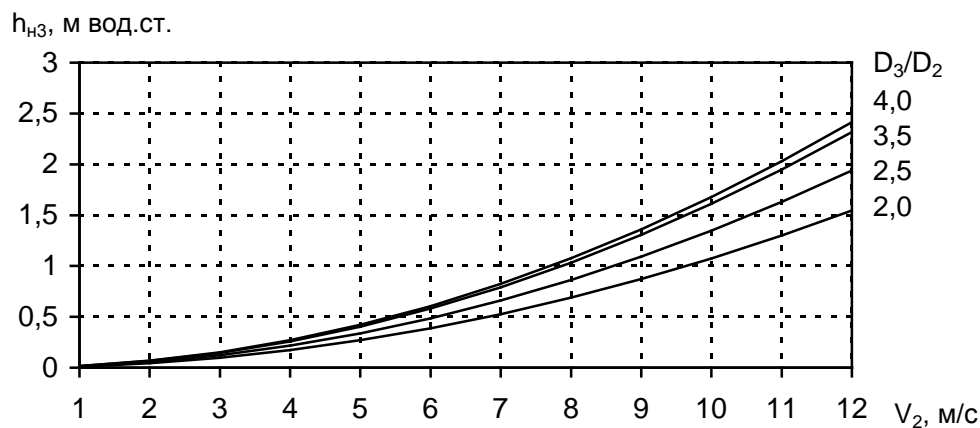


Рис.4. Графики зависимостей потерь напора в конфузоре (а), прямолинейном участке (б) и диффузоре (в).

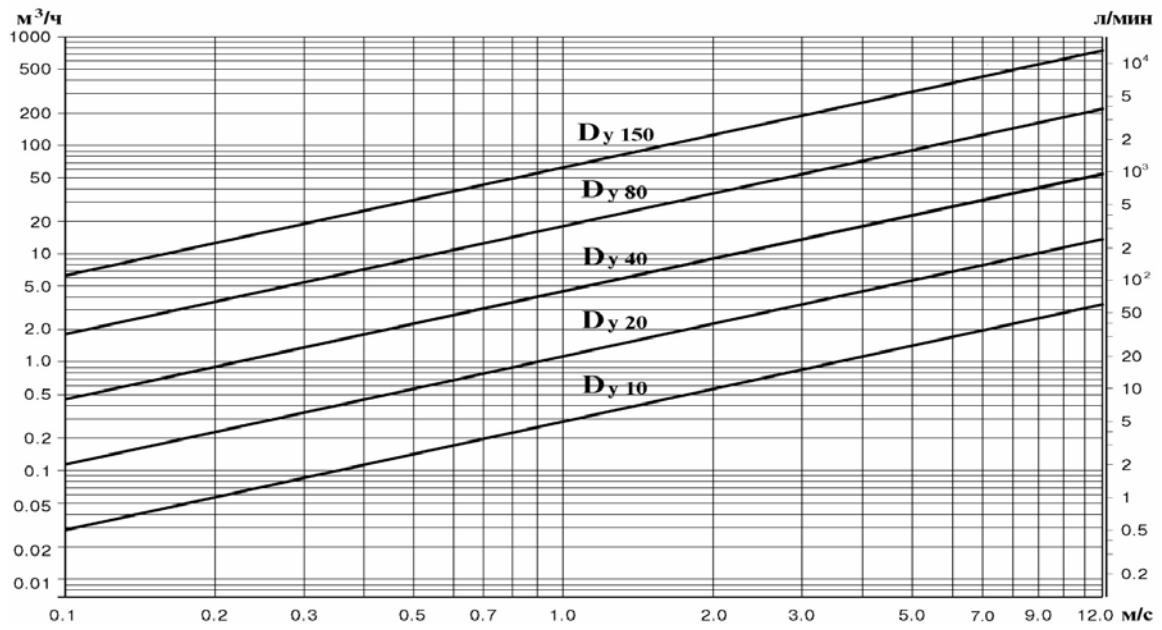


Рис.5. График зависимости расхода жидкости от скорости потока для различных значений D_y .

2.3. Подготовка к работе

2.3.1. Меры безопасности

- 2.3.1.1. К работе с расходомером допускается персонал, изучивший документацию на изделие.
- 2.3.1.2. При подготовке изделия к использованию и в процессе эксплуатации должны соблюдаться «Правила технической эксплуатации электроустановок потребителей» и «Межотраслевые правила по охране труда (Правила безопасности) при эксплуатации электроустановок».
- 2.3.1.3. При проведении работ с расходомером опасными факторами для человека являются:
- переменное напряжение (с действующим значением до 264 В частотой 50 Гц);
 - давление в трубопроводе (до 4,0 МПа);
 - температура рабочей жидкости (до 90°С);
 - другие факторы, связанные с профилем и спецификой объекта, где производится монтаж.
- 2.3.1.4. Запрещается использовать расходомеры при давлении в трубопроводе более 2,5 МПа (более 4,0 МПа – для расходомеров, выпускаемых по заказу).
- 2.3.1.5. В процессе работ по монтажу, пусконаладке или ремонту расходомера запрещается:
- производить подключения к расходомеру, переключения режимов или замену электрорадиоэлементов при включенном питании;
 - демонтаж расходомера из трубопровода до полного снятия давления на участке трубопровода, где производятся работы;
 - использовать неисправные электрорадиоприборы, электроинструменты либо без подключения их корпусов к магистрали защитного заземления (зануления).
- 2.3.2. При вводе в эксплуатацию расходомера должно быть проверено:
- соответствие направления стрелки на корпусе ППР направлению потока жидкости в трубопроводе;
 - соответствие длин прямолинейных участков на входе и выходе расходомера;
 - правильность подключения расходомера и взаимодействующего оборудования в соответствии с выбранной схемой;
 - правильность заданных режимов работы выходов расходомера;
 - соответствие напряжения питания заданным техническим характеристикам.

- 2.3.3. Расходомер при первом включении или после длительного перерыва в работе готов к эксплуатации после:
- полного прекращения динамических гидравлических процессов в трубопроводе, связанных с изменением скорости и расхода жидкости (при опорожнении или заполнении трубопровода, регулировке расхода и т.п.);
 - 30-минутной промывки ППР потоком жидкости;
 - 30-минутного прогрева расходомера.
- 2.3.4. Перед вводом в эксплуатацию необходимо опломбировать расходомер и задвижки байпаса (при его наличии).

2.4. Обеспечение взрывозащищенности при эксплуатации

- 2.4.1. При эксплуатации расходомеров необходимо руководствоваться настоящим документом, «Правилами технической эксплуатации электроустановок потребителей» (глава 3.4. «Электроустановки во взрывоопасных зонах»), «Правилами устройства электроустановок» (глава 7.3), ГОСТ Р 52350.14, ГОСТ Р 52350.17 и другими документами, действующими на объекте.

ВНИМАНИЕ! При эксплуатации расходомера во взрывоопасной зоне вскрывать корпус электронного блока для проведения профилактических работ или устранения неисправности разрешается только при гарантированном отсутствии взрывоопасной смеси на месте проведения работ.

- 2.4.2. К эксплуатации расходомеров должны допускаться лица, изучившие необходимые руководящие документы по работе во взрывоопасных зонах и прошедшие соответствующий инструктаж.
- 2.4.3. В процессе эксплуатации необходимо следить за состоянием средств, обеспечивающих взрывозащищенность. При этом следует обращать внимание на отсутствие повреждений, надежность соединения электрических цепей, защитных заземлений, наличие пломб, маркировки взрывозащиты.
- 2.4.4. При эксплуатации расходомера необходимо следить за исправностью защитных заземлений устройств, к которым подключается расходомер.

3. ТЕХНИЧЕСКОЕ ОБСЛУЖИВАНИЕ

3.1. Проверка технического состояния

3.1.1. Введенный в эксплуатацию расходомер рекомендуется подвергать периодическому осмотру с целью контроля:

- работоспособности расходомера;
- соблюдения условий эксплуатации;
- наличия напряжения питания;
- отсутствия внешних повреждений составных частей расходомера;
- надежности электрических и механических соединений.

Периодичность осмотра зависит от условий эксплуатации, но не должна быть реже одного раза в две недели.

3.1.2. Несоблюдение условий эксплуатации расходомера в соответствии с разделом 1.2.6 может привести к его отказу или превышению допустимого уровня погрешности измерений.

Внешние повреждения также могут привести к превышению допустимого уровня погрешности измерений. При появлении внешних повреждений изделия или кабеля питания, связи необходимо обратиться в сервисный центр или региональное представительство для определения возможности его дальнейшей эксплуатации.

3.1.3. В процессе эксплуатации расходомера не реже одного раза в год необходимо проводить профилактический осмотр внутреннего канала ППР на наличие загрязнений и/или отложений. Допускается наличие легкого налета, который должен сниматься с помощью чистой мягкой ветоши, смоченной в воде.

При наличии загрязнений и/или отложений другого вида либо их существенной толщины необходимо произвести очистку поверхности ППР и отправить расходомер на внеочередную поверку.

Очистку отложений в этом случае рекомендуется проводить сразу же после извлечения расходомера из трубопровода с помощью воды, чистой ветоши и неабразивных моющих средств.

3.1.4. При отправке расходомера на поверку или в ремонт необходимо после демонтажа очистить внутренний канал ППР от отложений, образовавшихся в процессе эксплуатации, а также от остатков рабочей жидкости. **Остатки агрессивной жидкости должны быть нейтрализованы.**

При монтаже и демонтаже расходомера необходимо руководствоваться инструкцией по монтажу расходомера.

Отправка расходомера для проведения поверки либо ремонта должна производиться с паспортом расходомера. В сопроводительных документах необходимо указывать почтовые реквизиты, телефон и факс отправителя, а также способ и адрес обратной доставки.

3.2. Поверка

Расходомер-счетчик электромагнитный «ВЗЛЕТ ТЭР» проходит первичную поверку при выпуске из производства и после ремонта, периодические – в процессе эксплуатации.

Межповерочный интервал – 4 года.

Поверка расходомера производится в соответствии с разделом «Методика поверки» документа «Расходомер-счетчик электромагнитный «ВЗЛЕТ ТЭР». Взрывозащищенное исполнение. Руководство пользователя по эксплуатации. Часть II». Р14-09.РПЭ2-01.

4. УПАКОВКА, ХРАНЕНИЕ И ТРАНСПОРТИРОВАНИЕ

- 4.1. Расходомер упаковывается в индивидуальную тару категории КУ-2 по ГОСТ 23170 (коробку из гофрированного картона либо деревянный ящик).

Присоединительная арматура поставляется в отдельной таре россыпью или в сборе на один или несколько комплектов.

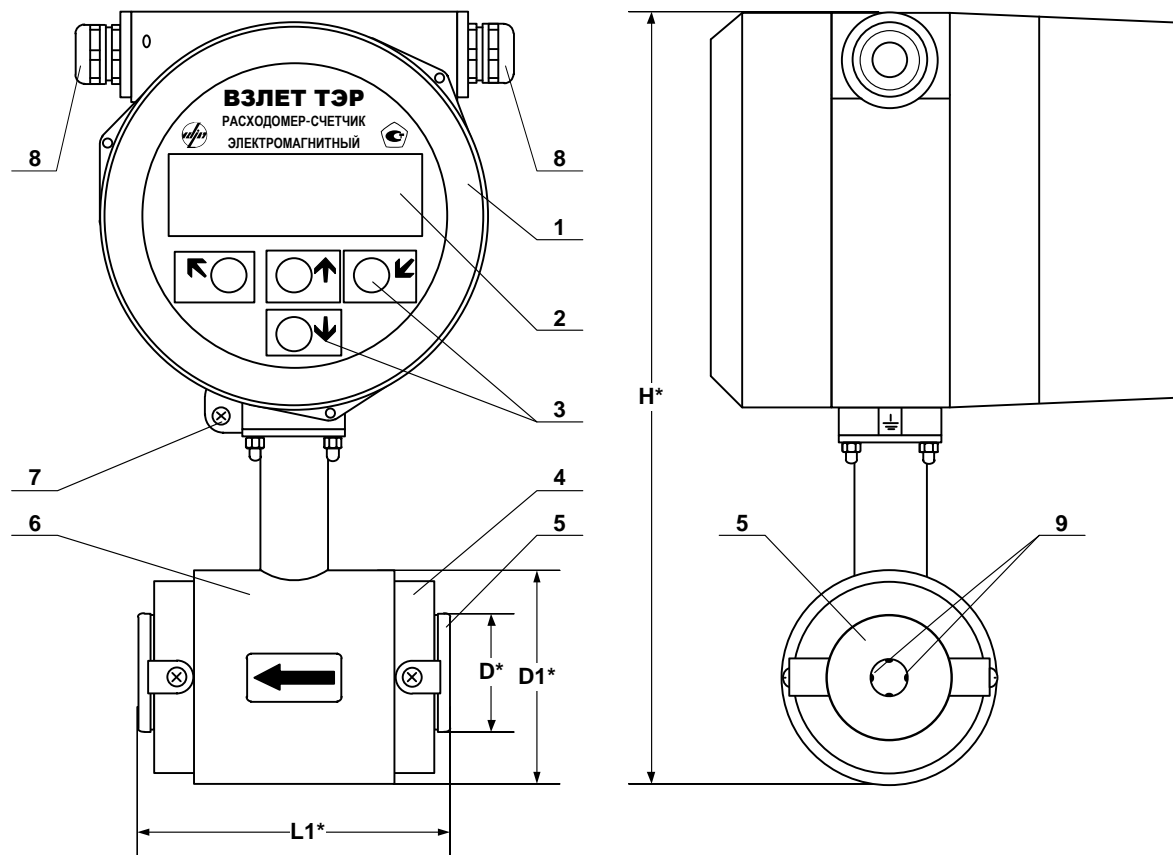
- 4.2. Хранение расходомера должно осуществляться в упаковке изготовителя в сухом отапливаемом помещении в соответствии с требованиями группы 1 по ГОСТ 15150. В помещении для хранения не должно быть токопроводящей пыли, паров кислот и щелочей, а также газов, вызывающих коррозию и разрушающих изоляцию.

Расходомер не требует специального технического обслуживания при хранении.

- 4.3. Расходомеры могут транспортироваться автомобильным, речным, железнодорожным и авиационным (кроме негерметизированных отсеков) транспортом при соблюдении следующих условий:

- транспортировка осуществляется в заводской таре;
- отсутствует прямое воздействие влаги;
- температура не выходит за пределы от минус 40 до 50 °С;
- влажность не превышает 95 % при температуре до 35 °С;
- вибрация в диапазоне от 10 до 500 Гц с амплитудой до 0,35 мм или ускорением до 49 м/с²;
- удары со значением пикового ускорения до 98 м/с²;
- уложенные в транспорте изделия закреплены во избежание падения и соударений.

ПРИЛОЖЕНИЕ А. Вид составных частей расходомера

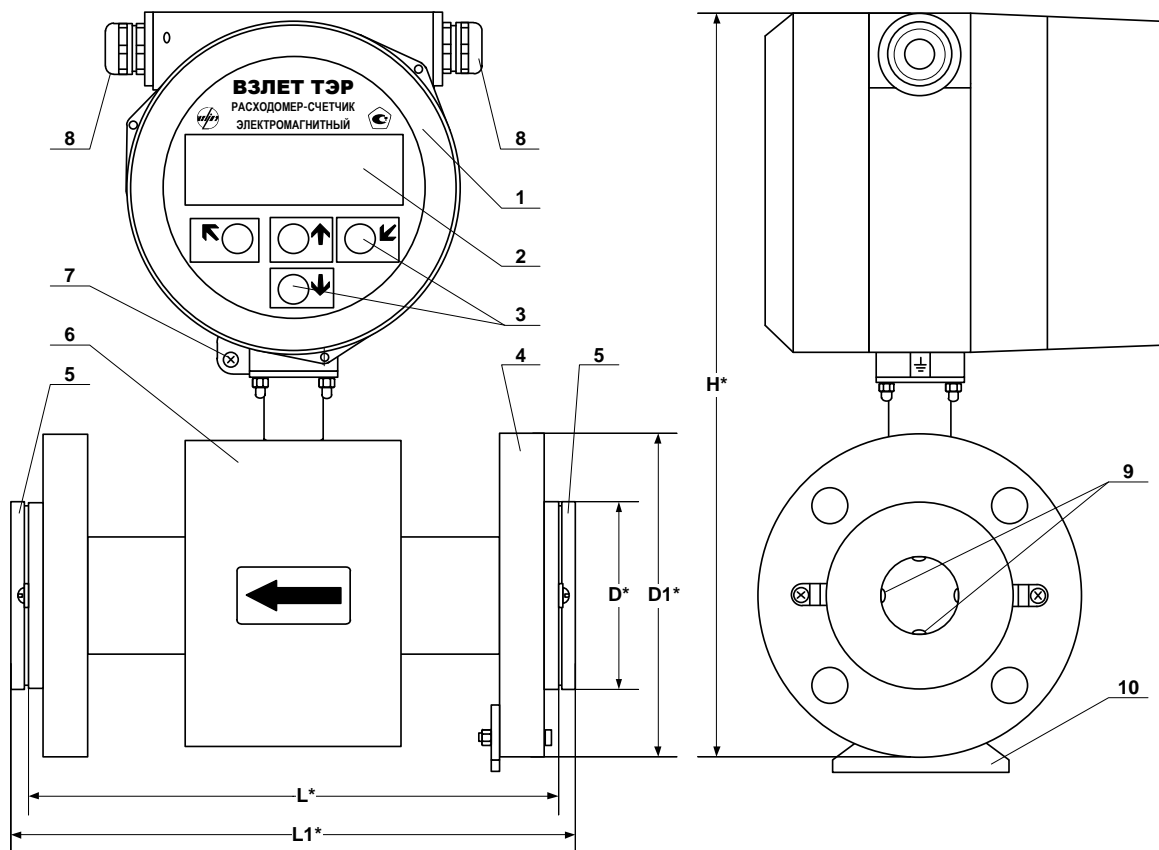


* - справочный размер

1 – блок электроники; 2 – индикатор; 3 – кнопки оптической клавиатуры; 4 – место маркировки материала электродов; 5 – защитное кольцо; 6 – первичный преобразователь расхода; 7 – клемма заземления; 8 – гермоввод; 9 – электроды.

Dy, мм	D*, мм	D1*, мм	L1*, мм (с кольцами)	H*, мм	Масса, не более, кг
10	34	61	91	236	3,4
15	39	61	91	236	3,4

Рис.А.1. Вид расходомера Dy10, Dy15 (под присоединение типа «сэндвич», с защитными кольцами).

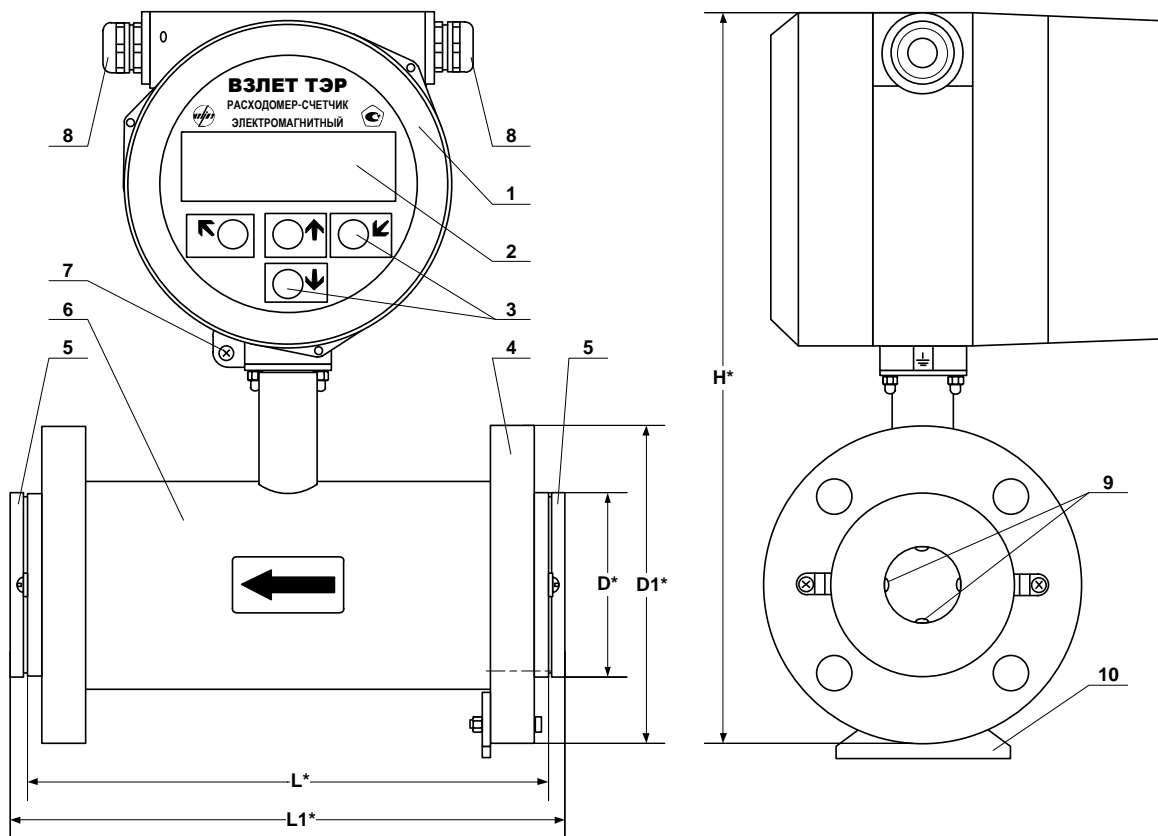


* - справочный размер

1 – блок электроники; 2 – индикатор; 3 – кнопки оптической клавиатуры; 4 – место маркировки материала электродов; 5 – защитное кольцо; 6 – первичный преобразователь расхода; 7 – клемма заземления; 8 – гермоввод; 9 – электроды; 10 – вспомогательная опора.

Dy, мм	D*, мм	D1*, мм	L*, мм (без колец)	L1*, мм (с кольцами)	H*, мм	Масса, не более, кг
20	50	100	142	150	270	5,6
25	58	110	192	200	280	6,2
32	65	130	192	200	290	7,7
40	75	140	192	200	300	8,6

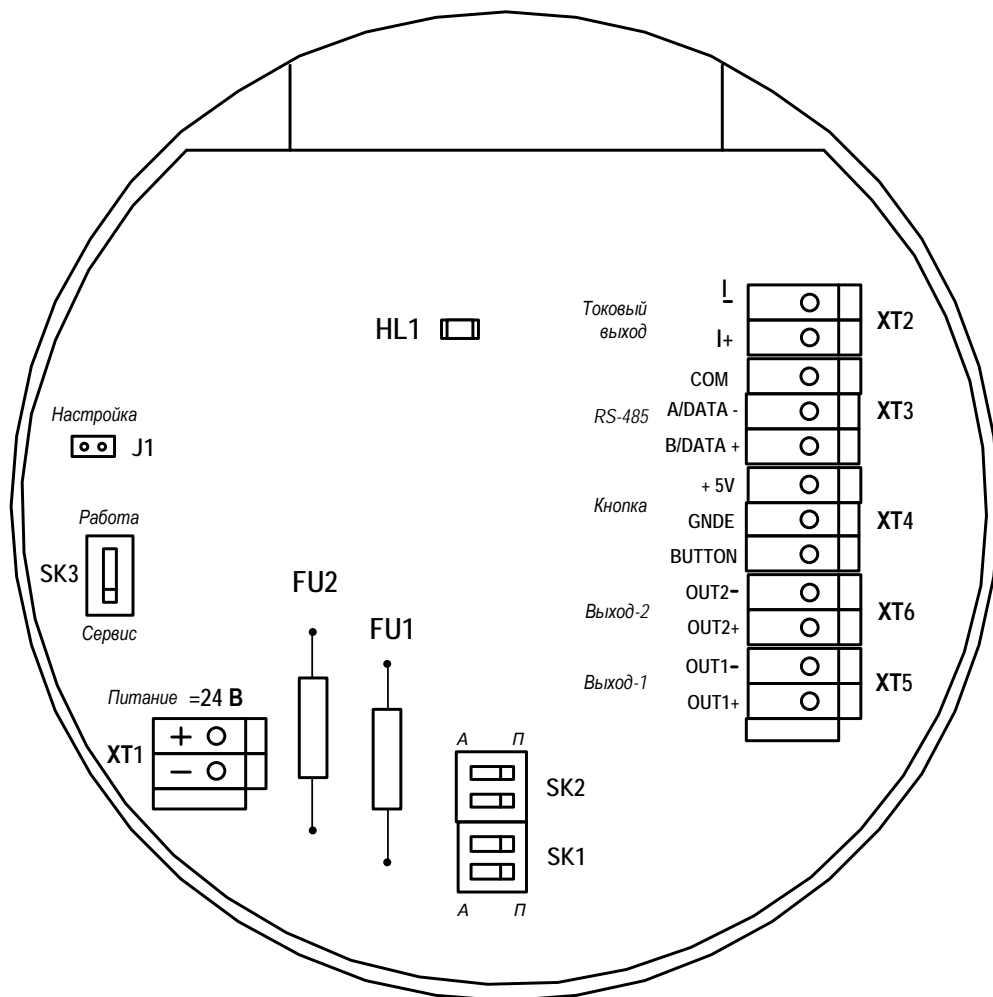
Рис.А.2. Вид расходомера Dy20-Dy40 (фланцованный, с защитными кольцами).



1 – блок электроники; 2 – индикатор; 3 – кнопки оптической клавиатуры; 4 – место маркировки материала электродов; 5 – защитное кольцо; 6 – первичный преобразователь расхода; 7 – клемма заземления; 8 – гермоввод; 9 – электроды; 10 – вспомогательная опора.

Dy, мм	D*, мм	D1*, мм	L*, мм (без колец)	L1*, мм (с кольцами)	H*, мм	Масса, не более, кг
50	87	155	192	200	315	10,1
65	109	175	192	200	325	11,5
80	120	190	192	200	340	13,6
100	149	225	242	250	370	19,7
150	202	290	262	270	430	33,2

Рис.А.3. Вид расходомера Dy50-Dy150 (фланцеванный, с защитными кольцами).



- FU1, FU2 – предохранители по цепи =24 В;*
- HL1 – светодиодный индикатор неисправности токового выхода (погашен при исправном токовом выходе);*
- J1 – контактная пара разрешения модификации калибровочных параметров;*
- SK1 – переключатель установки режима работы оконечного каскада универсального выхода №1;*
- SK2 – переключатель установки режима работы оконечного каскада универсального выхода №2;*
- SK3 – переключатель режимов СЕРВИС - РАБОТА;*
- XT1 – клеммная колодка подключения кабеля питания =24В;*
- XT2 – клеммная колодка токового выхода;*
- XT3 – клеммная колодка интерфейса RS-485;*
- XT4 – клеммная колодка входа управления;*
- XT5 – клеммная колодка универсального выхода №1;*
- XT6 – клеммная колодка универсального выхода №2.*

Рис.А.4. Вид платы модуля коммутации.

ПРИЛОЖЕНИЕ Б. Схемы выходов и входа

Б.1. Универсальные выходы

Для обеспечения сопряжения с различными типами приемников оконечный каскад выхода БЭ (рис.Б.1) может работать как при питании от внутреннего развязанного источника питания (активный режим), так и от внешнего источника питания (пассивный режим). Типовая поставка – активный режим работы оконечных каскадов.

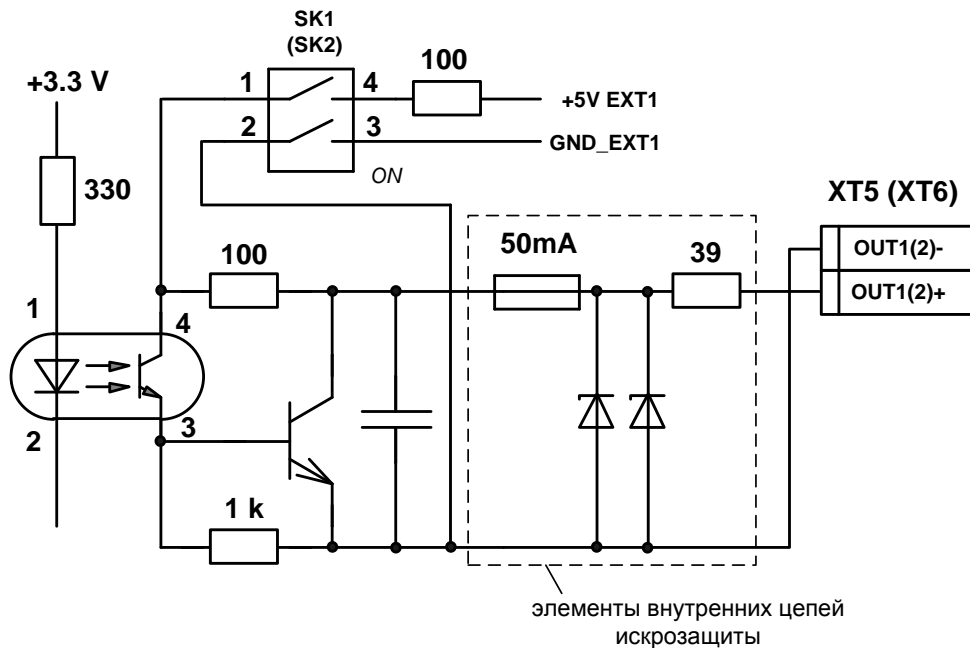


Рис.Б.1. Схема оконечного каскада универсальных выходов.

В скобках на рис.Б.1 указаны обозначения для универсального выхода №2.

В активном режиме напряжение на выходе БЭ имеет значение:

- не менее 4,6 В – при отсутствии импульса и при уровне **Высокий** в логическом режиме, с учетом падения на внутренних искрозащитных цепях;
- не более 0,5 В – при наличии импульса и при уровне **Низкий** в логическом режиме.

Подключение оконечного каскада выхода №1 (выхода №2) к внутреннему источнику питания + 5 В осуществляется с помощью переключателя SK1 (SK2) на плате модуля коммутации.

В пассивном режиме допускается питание от внешнего источника напряжением постоянного тока до 12,8 В, допустимое значение коммутируемого тока нагрузки не более 1,5 мА.

Длина линии связи для универсальных выходов – до 300 м.

Б.2. Токовый выход

Токовый выход БЭ в диапазонах работы (0-20) мА или (4-20) мА может работать на нагрузку сопротивлением до 600 Ом, включающую сопротивление внешнего барьера искрозащиты, линии связи и входное сопротивление приемника сигнала. В диапазоне (0-5) мА – до 2,5 кОм.

Допустимая длина кабеля связи по токовому выходу определяется сопротивлением линии связи. При этом сумма сопротивления линии связи, сопротивления барьера искрозащиты и входного сопротивления приемника токового сигнала не должна превышать указанного сопротивления нагрузки.

Питание токового выхода осуществляется от гальванически развязанного источника вторичного питания расходомера.

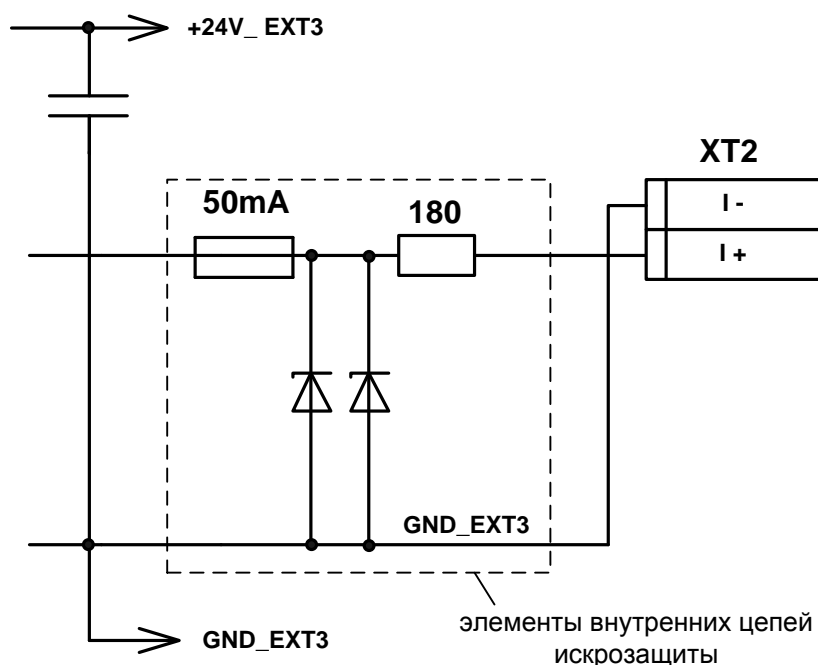


Рис.Б.2. Токовый выход расходомера.

Б.3. Вход управления

Схема первичного каскада входа управления приведена на рис.Б.3.

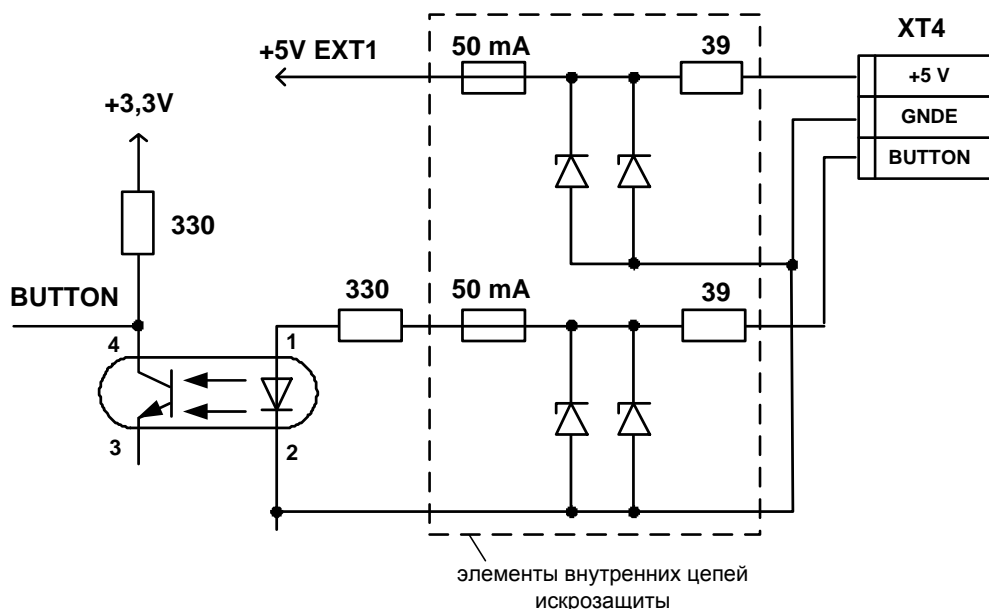


Рис.Б.3. Схема входа управления расходомера.

Управляющий сигнал на вход управления может подаваться:

- импульсами тока (5,0-20) мА в цепь «BUTTОН-GNDE» при максимальном значении питающего напряжения не более 12,8 В. В отсутствии управляющего сигнала ток в цепи должен быть не более 0,2 мА;
- замыканием контактов «+5V» и «BUTTОН» (например, с помощью кнопки) при суммарном сопротивлении внешней цепи (включая сопротивление линии связи) не более 90 Ом.

В обоих случаях обеспечивается гальваническая развязка входной цепи.

Б.4. Интерфейс RS-485

Схема выходного каскада интерфейса RS-485 приведена на рис.Б.4.

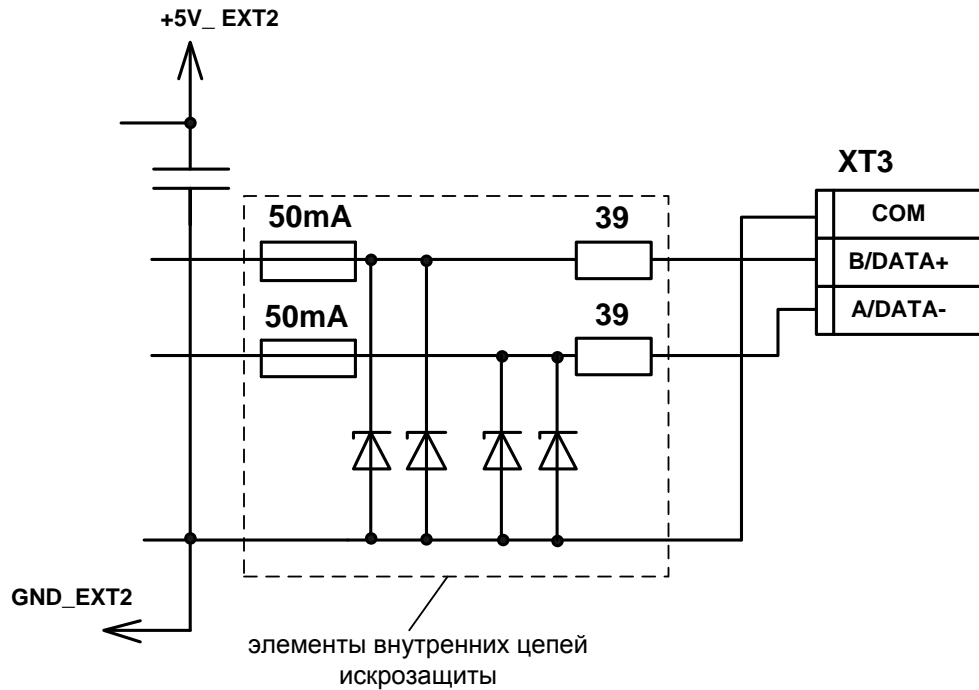
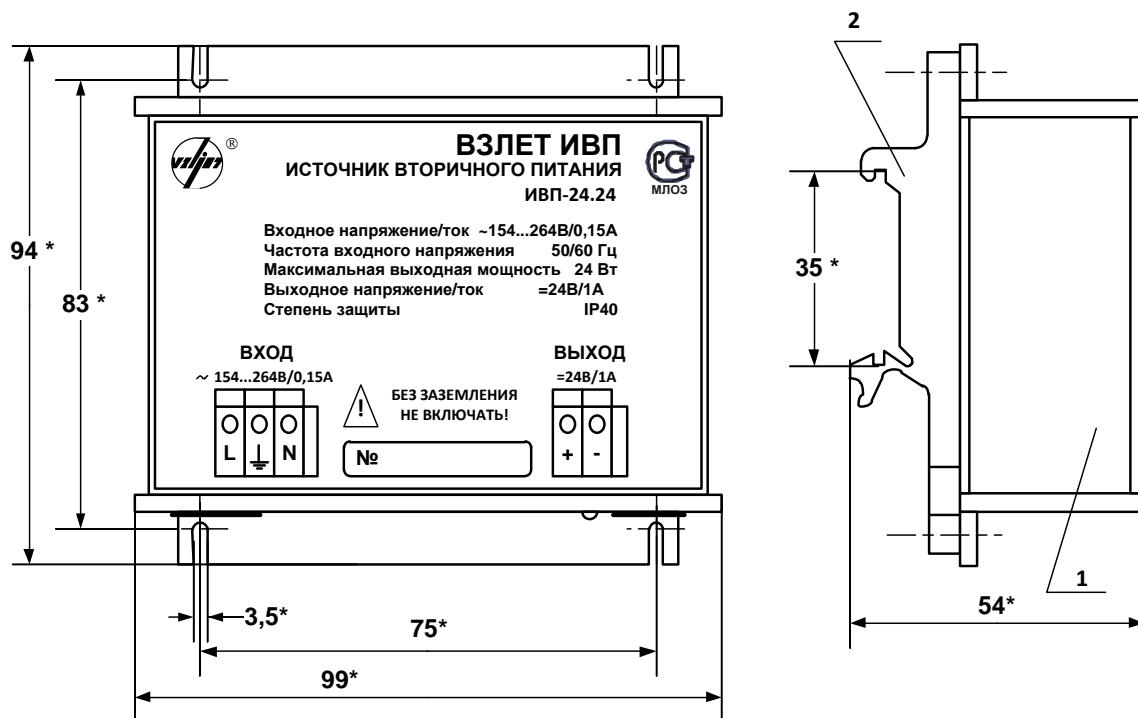


Рис.Б.4. Схема оконечного каскада интерфейса RS-485.

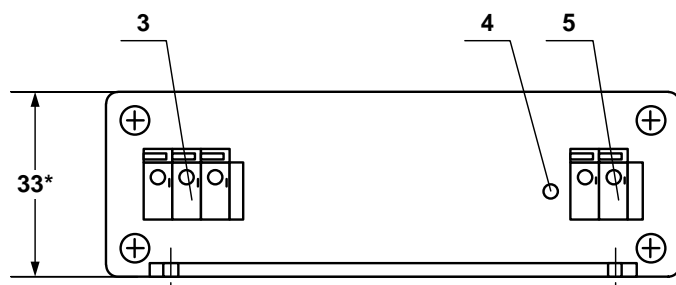
Питание выходных цепей интерфейса RS-485 осуществляется от гальванически развязанных цепей источника вторичного питания расходомера. Гальваническая развязка информационных цепей обеспечивается микросхемой БЭ.

ПРИЛОЖЕНИЕ В. Источник вторичного питания



а) вид спереди

б) вид сбоку с кронштейнами



в) вид снизу

* - справочный размер

1 – источник питания; 2 – кронштейн для крепления на DIN-рейку 35/7,5; 3 – контактная колодка подключения сетевого кабеля ~220 В 50 Гц (L – линия, N – нейтраль); 4 – индикатор работы источника вторичного питания; 5 – контактная колодка выходного напряжения =24 В.

Рис. В.1. Источник вторичного питания «ВЗЛЕТ ИВП» ИВП-24.24 (=24 В 24 Вт).

По вопросам продаж и поддержки обращайтесь:

Архангельск +7 (8182) 45-71-35
 Астрахань +7 (8512) 99-46-80
 Барнаул +7 (3852) 37-96-76
 Белгород +7 (4722) 20-58-80
 Брянск +7 (4832) 32-17-25
 Владивосток +7 (4232) 49-26-85
 Волгоград +7 (8442) 45-94-42
 Екатеринбург +7 (343) 302-14-75
 Ижевск +7 (3412) 20-90-75
 Казань +7 (843) 207-19-05
 Калуга +7 (4842) 33-35-03

Кемерово +7 (3842) 21-56-70
 Киров +7 (8332) 20-58-70
 Краснодар +7 (861) 238-86-59
 Красноярск +7 (391) 989-82-67
 Курск +7 (4712) 23-80-45
 Липецк +7 (4742) 20-01-75
 Магнитогорск +7 (3519) 51-02-81
 Москва +7 (499) 404-24-72
 Мурманск +7 (8152) 65-52-70
 Наб.Челны +7 (8552) 91-01-32
 Ниж.Новгород +7 (831) 200-34-65

Новосибирск +7 (383) 235-95-48
 Омск +7 (381) 299-16-70
 Орел +7 (4862) 22-23-86
 Оренбург +7 (3532) 48-64-35
 Пенза +7 (8412) 23-52-98
 Пермь +7 (342) 233-81-65
 Ростов-на-Дону +7 (863) 309-14-65
 Рязань +7 (4912) 77-61-95
 Самара +7 (846) 219-28-25
 Санкт-Петербург +7 (812) 660-57-09
 Саратов +7 (845) 239-86-35

Сочи +7 (862) 279-22-65
 Ставрополь +7 (8652) 57-76-63
 Сургут +7 (3462) 77-96-35
 Тверь +7 (4822) 39-50-56
 Томск +7 (3822) 48-95-05
 Тула +7 (4872) 44-05-30
 Тюмень +7 (3452) 56-94-75
 Ульяновск +7 (8422) 42-51-95
 Уфа +7 (347) 258-82-65
 Хабаровск +7 (421) 292-95-69
 Челябинск +7 (351) 277-89-65
 Ярославль +7 (4852) 67-02-35