

ВЗЛЕТ

ПРИБОРЫ УЧЕТА РАСХОДА ЖИДКОСТЕЙ, ГАЗА И ТЕПЛОВОЙ ЭНЕРГИИ



**РАСХОДОМЕР-СЧЕТЧИК
ВИХРЕВОЙ**

ВЗЛЕТ ВРС

**ВЗРЫВОЗАЩИЩЕННОЕ ИСПОЛНЕНИЕ
МОДИФИКАЦИЯ 5ХХ**

**РУКОВОДСТВО ПО ЭКСПЛУАТАЦИИ
В66.77-00.00 РЭ**



**Система менеджмента качества «ВЗЛЕТ»
соответствует требованиям ГОСТ Р ИСО 9001-2001
(сертификат соответствия № РОСС RU.ИСО9.К00409,
учетный номер Регистра систем качества РФ №04574)
и международному стандарту ISO 9001:2000
(сертификат соответствия № RU-00409)**



По вопросам продаж и поддержки обращайтесь:

Архангельск +7 (8182) 45-71-35	Кемерово +7 (3842) 21-56-70	Новосибирск +7 (383) 235-95-48	Сочи +7 (862) 279-22-65
Астрахань +7 (8512) 99-46-80	Киров +7 (8332) 20-58-70	Омск +7 (381) 299-16-70	Ставрополь +7 (8652) 57-76-63
Барнаул +7 (3852) 37-96-76	Краснодар +7 (861) 238-86-59	Орел +7 (4862) 22-23-86	Сургут +7 (3462) 77-96-35
Белгород +7 (4722) 20-58-80	Красноярск +7 (391) 989-82-67	Оренбург +7 (3532) 48-64-35	Тверь +7 (4822) 39-50-56
Брянск +7 (4832) 32-17-25	Курск +7 (4712) 23-80-45	Пенза +7 (8412) 23-52-98	Томск +7 (3822) 48-95-05
Владивосток +7 (4232) 49-26-85	Липецк +7 (4742) 20-01-75	Пермь +7 (342) 233-81-65	Тула +7 (4872) 44-05-30
Волгоград +7 (8442) 45-94-42	Магнитогорск +7 (3519) 51-02-81	Ростов-на-Дону +7 (863) 309-14-65	Тюмень +7 (3452) 56-94-75
Екатеринбург +7 (343) 302-14-75	Москва +7 (499) 404-24-72	Рязань +7 (4912) 77-61-95	Ульяновск +7 (8422) 42-51-95
Ижевск +7 (3412) 20-90-75	Мурманск +7 (8152) 65-52-70	Самара +7 (846) 219-28-25	Уфа +7 (347) 258-82-65
Казань +7 (843) 207-19-05	Наб.Челны +7 (8552) 91-01-32	Санкт-Петербург +7 (812) 660-57-09	Хабаровск +7 (421) 292-95-69
Калуга +7 (4842) 33-35-03	Ниж.Новгород +7 (831) 200-34-65	Саратов +7 (845) 239-86-35	Челябинск +7 (351) 277-89-65
			Ярославль +7 (4852) 67-02-35

**сайт: vzljot.pro-solution.ru | эл. почта: vzl@pro-solution.ru
телефон: 8 800 511 88 70**

СОДЕРЖАНИЕ ВВЕДЕНИЕ.....	4
1. ОПИСАНИЕ И РАБОТА.....	5
1.1. Назначение.....	5
1.2. Технические характеристики.....	8
1.3. Комплект поставки.....	11
1.4. Устройство и работа.....	12
1.5. Описание и работа составных частей изделия.....	13
1.6. Обеспечение взрывозащищённости.....	16
1.7. Маркировка и пломбирование.....	17
2. ИСПОЛЬЗОВАНИЕ ПО НАЗНАЧЕНИЮ.....	19
2.1. Эксплуатационные ограничения.....	19
2.2. Обеспечение взрывозащищённости при монтаже.....	19
2.3. Обеспечение взрывозащищённости при эксплуатации.....	21
3. ТЕХНИЧЕСКОЕ ОБСЛУЖИВАНИЕ.....	22
3.1. Общие сведения.....	22
3.2. Дополнительные требования.....	22
4. ТЕКУЩИЙ РЕМОНТ.....	23
5. УПАКОВКА, ХРАНЕНИЕ И ТРАНСПОРТИРОВАНИЕ.....	24
ПРИЛОЖЕНИЕ А. Расходомер-счетчик вихревой «ВЗЛЕТ ВРС». Взрывозащищенное исполнение. Модификация 5ХХ. Средства взрывозащиты.....	25
ПРИЛОЖЕНИЕ Б. Расходомер – счётчик вихревой «ВЗЛЕТ ВРС». Взрывозащищенное исполнение. Модификация 5ХХ. Схема соединений.....	26
ПРИЛОЖЕНИЕ В. Блоки искрозащитные. Схемы электрические принципиальные.....	27
ПРИЛОЖЕНИЕ Г. Конструкция БИЗ.....	29
ПРИЛОЖЕНИЕ Д. Общий вид ВПР и прямолинейных участков изделия.....	30

ВВЕДЕНИЕ

Настоящее руководство по эксплуатации распространяется на расходомер – счётчик вихревой «ВЗЛЕТ ВРС» взрывозащищенного исполнения модификации 5ХХ (далее – изделие), выполненный на основе расходомера – счетчика вихревого «ВЗЛЕТ ВРС» общепромышленного исполнения модификации 5ХХ В66.78-00.00

Настоящее руководство по эксплуатации является дополнением в части обеспечения взрывозащиты к руководству по эксплуатации В66.78-00.00 РЭ на расходомер – счетчик вихревой «ВЗЛЕТ ВРС» общепромышленного исполнения модификации 5ХХ с введением в состав изделия:

- преобразователя расхода вихревого «ВЗЛЕТ ВПР» взрывозащищенного исполнения ВПР-Г 010 Ех;
- датчика абсолютного давления 415-ДА-Ех взрывозащищенного исполнения;
- блоков искрозащитных БИЗ-21, БИЗ-11 и БИЗ-12, обеспечивающих взрывозащищенное исполнение преобразователя расхода вихревого «ВЗЛЕТ ВПР», термопреобразователя сопротивления «ВЗЛЕТ ТПС» и датчика абсолютного давления 415-ДА-Ех соответственно с видом взрывозащиты «искробезопасная электрическая цепь».

Общетехнические вопросы построения и эксплуатации расходомеров – счетчиков вихревых «ВЗЛЕТ ВРС» приведены в руководстве по эксплуатации В66.78-00.00 РЭ на расходомер – счетчик вихревой «ВЗЛЕТ ВРС» общепромышленного исполнения модификации 5ХХ.

ПЕРЕЧЕНЬ ПРИНЯТЫХ СОКРАЩЕНИЙ.

БИЗ	- блок искрозащитный;
ВПР	- вихревой преобразователь расхода;
ВРС	- вихревой расходомер-счетчик;
ДД	- датчик давления;
DN	- диаметр условного прохода;
ИВП	- источник вторичного питания;
КГ	- корректор газовый;
РЭ	- руководство по эксплуатации;
ТПС	- термопреобразователь сопротивления;
ЭД	- эксплуатационная документация

ВНИМАНИЕ! ЗАПРЕЩАЕТСЯ ИСПОЛЬЗОВАТЬ ИЗДЕЛИЕ ПРИ ИЗБЫТОЧНОМ ДАВЛЕНИИ В ТРУБОПРОВОДЕ БОЛЕЕ 1,6 МПа.

1. ОПИСАНИЕ И РАБОТА

1.1. Назначение

1.1.1. Наименование: Расходомер – счетчик вихревой «ВЗЛЕТ ВРС».

1.1.2. Обозначение: Расходомер – счетчик вихревой «ВЗЛЕТ ВРС». Взрывозащищенное исполнение.

Модификация ВРС-Г 5XX Ex B66.78-00.00ТУ.

а б в г д

а. Код по типу корректора газа:

5 – корректор газовый «ВЗЛЕТ КГ».

б. Код исполнения по функциональному набору датчиков:

0 – датчик расхода;

1 – датчик расхода + датчик температуры;

2 – датчик расхода + датчик температуры + датчик давления.

в. Код исполнения по последовательному интерфейсу:

0 – частотный выход;

1 – дискретный выход + RS-232 + токовый выход (по заказу);

2 – дискретный выход + RS-485.

г. Обозначение взрывозащищенного исполнения.

д. Обозначение технических условий.

1.1.3. Изделие предназначено для измерения расхода, количества и параметров взрывоопасных газов в рабочих и стандартных условиях.

Изделие взрывозащищенного исполнения представляет собой изделие общепромышленного исполнения, укомплектованное преобразователем расхода вихревым «ВЗЛЕТ ВПР» (ВПР) взрывозащищенного исполнения, датчиком абсолютного давления 415-ДА-Ex (ДД) взрывозащищенного исполнения и блоками искрозащитными (БИЗ) БИЗ-21, БИЗ-11 и БИЗ-12.

Уровень взрывозащиты – «взрывобезопасное электрооборудование».

Вид взрывозащиты – искробезопасная электрическая цепь.

1.1.4. Преобразователь расхода вихревой «ВЗЛЕТ ВПР» исполнения ВПР-Г 010 Ex, блоки искрозащитные БИЗ-21, БИЗ-11 и БИЗ-12 и датчик абсолютного давления 415-ДА-Ex соответствуют требованиям ГОСТ Р 51330.0, ГОСТ Р 51330.10 и имеют маркировку взрывозащиты:

- преобразователь расхода вихревой ВПР-Г 010 Ex – 1ExibIIBT4;
- блоки искрозащитные БИЗ-21 – [Exib]IIB, БИЗ-11 и БИЗ-12 – [Exia]IIB;
- датчик абсолютного давления 415-ДА-Ex – 0ExialICT5 X.

- 1.1.5. Преобразователь расхода вихревой «ВЗЛЕТ ВПР» и датчик абсолютного давления 415-ДА, имеющие указанную маркировку, могут устанавливаться во взрывоопасных зонах помещений и наружных установок согласно маркировке взрывозащиты, требованиям ГОСТ Р 51330.0-99, ГОСТ Р 51330.9-99, ГОСТ Р 51.330.10-99, ГОСТ Р 51330.13-99, главе 7.3. «Правил устройства электроустановок» и другим нормативным документам, регламентирующим применение электрооборудования, расположенного во взрывоопасных зонах и связанного искробезопасными внешними цепями с электротехническими устройствами, расположенными вне взрывоопасной зоны.
- 1.1.6. Термопреобразователь сопротивления «ВЗЛЕТ ТПС» (ТПС), включенный в искробезопасную цепь и размещаемый во взрывоопасных зонах, представляет собой пассивную (резистивную) нагрузку с величиной сопротивления 540 Ом при +20 °С и не требует маркировки по взрывозащите.
- 1.1.7. Блоки искрозащитные БИЗ-21, БИЗ-11 и БИЗ-12, корректор газовый «ВЗЛЕТ КГ» (КГ) и источники вторичного питания «ВЗЛЕТ ИВП» (ИВП) размещаются вне взрывоопасной зоны.
- 1.1.8. Расходомер-счетчик «ВЗЛЕТ ВРС» взрывозащищенного исполнения модификации 5ХХ выпускается в четырех модификациях:
- ВРС-Г 500 Ех;
 - ВРС-Г 501 Ех, 502 Ех;
 - ВРС-Г 511 Ех, 512 Ех;
 - ВРС-Г 521 Ех, 522 Ех.
- Изделия модификаций ВРС-Г 500 Ех, 501 Ех, 502 Ех предназначены для измерения расхода измеряемого газа в рабочих условиях. Изделия модификаций ВРС-Г 501 Ех, 502 Ех дополнительно могут осуществлять вычисление объема измеряемого газа в рабочих условиях. Изделия модификаций ВРС-Г 511 Ех, 512 Ех обеспечивают приведение расхода и объема газа к стандартным условиям с коррекцией по температуре, а изделия модификаций ВРС-Г 521 Ех, 522 Ех обеспечивают приведение расхода и объема газа к стандартным условиям с коррекцией по температуре и давлению, а также вычисление массы и энергосодержания измеряемого газа.
- 1.1.9. Состав изделия, месторасположение его составных частей, их маркировка взрывозащиты по ГОСТ Р 51330-99, степень защиты по ГОСТ 14254-96, класс электрооборудования по способу защиты человека от поражения электрическим током по ГОСТ 12.2.007.0-75 и климатические условия эксплуатации изделия по ГОСТ 12997-84 приведены в табл.1.

Таблица 1.

Составные части изделия	Маркировка взрывозащиты	Месторасположение составных частей	Степень защиты оболочек	Класс электрооборудования по способу защиты	Температура окружающей среды, °С	Относительная влажность окружающей среды, %
1. Преобразователь расхода вихревой (ВПР)	1ExibII BT4	во взрывоопасной зоне	IP-67	III	-40 ÷ +70	100 при 30 °С (с конденсацией влаги)
2. Термопреобразователь сопротивления (ТПС)	Общего назначения с искробезопасными входными цепями	во взрывоопасной зоне	IP-65	III	-50 ÷ +100	95 при 35 °С (без конденсации влаги)
3. Датчик давления 415-ДА (ДД)	0ExialICT5 X	во взрывоопасной зоне	IP-65	III	-40 ÷ +80	95 при 35 °С (без конденсации влаги)
4. Блок искрозащитный (БИЗ) БИЗ-11, БИЗ-12 БИЗ-21	[Exia]IIB [Exib]IIB	вне взрывоопасной зоны	IP-40	I	+5 ÷ 50	80 при 35 °С (без конденсации влаги)
5. Корректор газовый (КГ)	Общего назначения	вне взрывоопасной зоны	IP-54	III	+5 ÷ 50	80 при 35 °С (без конденсации влаги)
6. Источник вторичного питания (ИВП)	Общего назначения	вне взрывоопасной зоны	IP-40	III	+5 ÷ 50	80 при 35 °С (без конденсации влаги)

ПРИМЕЧАНИЕ: Знак «X», следующий за маркировкой взрывозащиты ДД, указывает на особые условия применения датчиков 415-ДА исполнения Ex в части выбора источника питания.

1.1.10. Состав изделия в зависимости от модификации приведен в табл. 2

Таблица 2.

Модификация	Составные части изделия									
	ВПР-Г 010 Ex	БИЗ-21	БИЗ-11	БИЗ-12	ТПС	ДА-415-Ex	КГ-402П	КГ-412П	ИВП-06.24	ИВП-06.24
ВРС-Г 500 Ex	+	+	-	-	-	-	-	-	-	-
ВРС-Г 501 Ex	+	+	-	-	-	-	+	-	+	+
ВРС-Г 502 Ex	+	+	-	-	-	-	-	+	+	-
ВРС-Г 511 Ex	+	+	+	-	+	-	+	-	+	+
ВРС-Г 512 Ex	+	+	+	-	+	-	-	+	+	-
ВРС-Г 521 Ex	+	+	+	+	+	+	+	-	+	+
ВРС-Г 522 Ex	+	+	+	+	+	+	-	+	+	-

Каждая модификация изделия имеет 8 исполнений в зависимости от диаметра условного прохода (DN) преобразователя расхода вихревого (ВПР).

1.1.11. Условия эксплуатации составных частей изделия при воздействии синусоидальной вибрации по ГОСТ 12997-84 приведены в табл.3.

Таблица 3.

Составная часть	Группа исполнения	Вид требования	Частота, Гц	Амплитуда	
				смещения для частоты ниже частоты перехода, мм	ускорения для частоты выше частоты перехода, м/с ²
ВПр	N1	Вибропрочность	10 – 55	0,15	–
БИЗ	N2	Вибропрочность	10 – 55	0,35	–
КГ	N2	Вибропрочность	10 – 55	0,35	–
ИВП	N2	Вибропрочность	10 – 55	0,35	–
ДД	N3	Виброустойчивость	5 – 60	0,075	–
		Вибропрочность	60 – 80	–	9,8
ТПС	N3	Виброустойчивость	5 – 60	0,075	–
			60 – 80	–	9,8

1.1.12. Изделие по устойчивости к воздействию пониженного атмосферного давления соответствует группе Р2 по ГОСТ 12997-84 кроме датчика давления 415-ДА, который соответствует группе Р1.

1.2. Технические характеристики

1.2.1. Изделия взрывозащищенного исполнения, также как и изделия общепромышленного исполнения обеспечивают измерение, индикацию, архивирование и выдачу на внешние устройства информации о расходе, количестве и параметрах взрывоопасных газов в рабочих и стандартных условиях.

Конкретные технические характеристики в зависимости от комплектации изделия приведены в руководстве по эксплуатации (РЭ) на общепромышленное исполнение.

Диапазон измеряемых расходов и давления газа – в соответствии с РЭ на общепромышленное исполнение, диапазон измеряемых температур – от минус 40 °С до +100 °С.

Дополнительно изделие обеспечивает:

- приведение к стандартным условиям и вычисление массы природного газа по ГОСТ 30319.2-96, метод NX-19 мод, метод GERG-91 мод, или ВНИЦ СМВ;
- приведение к стандартным условиям и вычисление массы:
 - пропана по ГСССД 197-01 (используется линейная интерполяция по таблице);
 - этилена по ГСССД 47-83;
 - аммиака по ГСССД 91-85.

- ввод, вывод и просмотр согласованных в установленном порядке установочных значений параметров газового комплекса, измеряемых и вычисляемых параметров при помощи персонального компьютера, подключаемого по последовательному интерфейсу RS-232 или RS-485 к КГ через адаптер сигналов «ВЗЛЕТ АС» исполнения АССВ-030, АСЕВ-040, или через любой стандартный конвертор интерфейса с гальванической развязкой.

В изделии предусмотрена возможность вывода измерительной информации о текущем расходе в виде частотного (модификация ВРС-Г 500 Ex) или частотно-импульсного сигнала (остальные модификации) с программируемым весовым коэффициентом расхода Кр (Ки).

По заказу корректор газовый «ВЗЛЕТ КГ» исполнения КГ-402П может оснащаться гальванически развязанным токовым выходом, имеющим стандартный токовый сигнал 0 – 5 мА, 0 – 20 мА или 4 – 20 мА. При этом в состав изделия включается дополнительный источник питания «ВЗЛЕТ ИВП» исполнения ИВП-06.24.

1.2.2. Корректор газовый обеспечивает прием измерительной информации по искробезопасным цепям через блоки искрозащитные БИЗ-21, БИЗ-12 и БИЗ-11 от ВПР, ДД и ТПС соответственно, удаленных от места размещения КГ и БИЗ на расстояние до 300 м.

1.2.3. Электропитание ВПР изделия осуществляется по искробезопасным цепям от блока искрозащитного БИЗ-21. Электропитание БИЗ-21 осуществляется от сети переменного тока напряжением $(220 \pm 22_{33})$ В частотой (50 ± 1) Гц.

Мощность, потребляемая БИЗ-21 от сети переменного тока, не более 1 ВА.

1.2.4. БИЗ изделия обеспечивают соединение каналов электропитания ВПР, частотного выхода ВПР, токовой петли ДД, и линий связи ТПС с КГ через искробезопасные цепи с уровнем взрывозащиты искробезопасной электрической цепи «ia», «ib» для взрывоопасных смесей подгруппы IIB с параметрами:

1.2.4.1. Канал электропитания ВПР:

- напряжение холостого хода U_0 – не более 10,0 В;
- ток короткого замыкания I_0 – не более 0,11 А.

1.2.4.2. Канал частотного выхода ВПР:

- напряжение холостого хода U_0 – не более 6,8 В;
- ток короткого замыкания I_0 – не более 0,1 А.

1.2.4.3. Канал токовой петли ДД:

- напряжение холостого хода U_0 – не более 24,0 В;
- ток короткого замыкания I_0 – не более 0,1 А.

1.2.4.4. Линии связи ТПС:

- напряжение холостого хода U_0 – не более 10,0 В;
- ток короткого замыкания I_0 – не более 0,1 А.

- 1.2.5. ИВП изделия обеспечивает электропитание КГ и ДД напряжением постоянного тока ($24,0 \pm 1,2$) В. Аккумулятор КГ обеспечивает поддержание работоспособности КГ изделия при перерывах внешнего питания (до 330 часов при пассивном режиме импульсных входов КГ). При поставке КГ с гальванически развязанным токовым выходом (исполнение 402П), питание токового выхода осуществляется от дополнительного ИВП напряжением ($24,0 \pm 1,2$) В постоянного тока.
- 1.2.6. Допустимые параметры искробезопасных цепей с учетом нагрузки при длине линии связи не более 300 м:
- цепь БИЗ-21 – питание ВПР: емкость – не более 20 мкФ, индуктивность – не более 10 мГн;
 - цепь БИЗ-21 – канал частотного сигнала ВПР: емкость – не более 380 мкФ, индуктивность – не более 10 мГн;
 - цепь БИЗ-12 – токовая петля ДД: емкость – не более 0,4 мкФ, индуктивность – не более 8 мГн;
 - цепи БИЗ-11 – ТПС: емкость – не более 20 мкФ, индуктивность – не более 10 мГн.
- 1.2.7. Массогабаритные характеристики составных частей изделия приведены в эксплуатационной документации на общепромышленное исполнение.
- Габаритные размеры БИЗ-11, БИЗ-21 не более 87,5×58×72 мм, БИЗ-12 – не более 87,5×58×36 мм.
- Масса БИЗ-11, БИЗ-21 – не более 0,15 кг, БИЗ-12 – не более 0,1 кг.

1.3. Комплект поставки

1.3.1. Комплект поставки изделия приведён в таблице 4.

Таблица 4

Наименование	Обозначение	Кол.	Примечание	
Преобразователь расхода вихревой «ВЗЛЕТ ВПР» исполнение ВПР-Г 010 Ex	B66.31-00.00 – B66.31-00.00-16	1	Примеч. 1	
Блок искрозащитный БИЗ-21	ШКСД.426475.003	1	Все исполнения	
Блок искрозащитный БИЗ-11	ШКСД.426475.00 1	1	ВРС-Г 511 Ex, 512 Ex, 521 Ex, 522 Ex	
Блок искрозащитный БИЗ-12	ШКСД.426475.00 5	1	ВРС-Г 521 Ex, 522 Ex	
Корректор газовый «ВЗЛЕТ КГ-402П»	B82.20-00.00-02	1	ВРС-Г 501 Ex, 511 Ex, 521 Ex	При-меч.1
Корректор газовый «ВЗЛЕТ КГ-412П»	B82.20-00.00-03	1	ВРС-Г 502 Ex, 512 Ex, 522 Ex	
Термопреобразователь сопротивления «ВЗЛЕТ ТПС»	B65.00-00.00	1	ВРС-Г 511 Ex, 512 Ex, 521 Ex, 522 Ex	При-меч.1
Датчик давления 415-ДА-Ex	4.15.00.000	1	ВРС-Г 521 Ex, 522 Ex	
Источник вторичного питания «ВЗЛЕТ ИВП» исполнение ИВП-06.24	B41.30-20.00	1	Все исполнения, кроме ВРС-Г 500 Ex	
Источник вторичного питания «ВЗЛЕТ ИВП» исполнение ИВП-06.24	B41.30-20.00	1	ВРС-Г 501 Ex, 511 Ex, 521 Ex	При-меч.1
Комплект ЭД на изделие и его составные части: - «ВЗЛЕТ ВРС» модификация 5ХХ: - руководство по эксплуатации - инструкция по монтажу - «ВЗЛЕТ ВПР» - «ВЗЛЕТ КГ» - «ВЗЛЕТ ТПС» - «ВЗЛЕТ ИВП» - Датчик давления 415-ДА	B66.77-00.00 РЭ B66.77-00.00 ИМ B66.31-00.00 РЭ B82.20-00.00 РЭ B65.00-00.00 РЭ B41.30-10.00 РЭ 4.15.00.000 РЭ	1	На CD-носителе	
Паспорта на изделие и его составные части: - «ВЗЛЕТ ВРС» модификация 5ХХ - «ВЗЛЕТ ВПР» - «ВЗЛЕТ КГ» - «ВЗЛЕТ ТПС» - «ВЗЛЕТ ИВП» - Датчик давления 415-ДА	B66.77-00.00 ПС B66.31-00.00 ПС B82.20-00.00 ПС B65.00-00.00 ПС B41.30-10.00 ПС 4.15.00.000 ПС	1 1 1 1 1 1		
Комплект монтажных частей	B66.78-01.00	1	Примеч. 2	
Комплект присоединительной аппаратуры		1	Примеч. 3	

ПРИМЕЧАНИЯ:

1. Типоразмер DN ВПР и исполнение изделия – в соответствии с заказом.
2. В комплект поставки включается комплект монтажных частей. В состав комплекта входят:
 - участки прямолинейные;
 - шпильки, шайбы, гайки, уплотнительные кольца.
3. Для монтажа изделия на объекте по заказу может быть поставлен набор элементов присоединительной арматуры в согласованной комплектации.
4. Комплект поставки изделия указывается в карте заказа.

При заказе определяется:

- диаметр условного прохода ВПР;
- тип измеряемого газа;
- наличие датчика давления;
- тип последовательного интерфейса RS-232 или RS-485;
- наличие токового выхода.

Эксплуатационная документация и карты заказа на данное изделие и другую продукцию, выпускаемую фирмой «ВЗЛЕТ», размещены на сайте по адресу www.vzljot.ru.

Там же размещен пакет программ «Универсальный просмотрщик», включающий в свой состав инструментальную программу «Монитор ВРСГ одноканальный» для работы с прибором по последовательным интерфейсам RS-232 и RS-485.

1.4. Устройство и работа

- 1.4.1. Схема соединений изделия «ВЗЛЕТ ВРС» модификации 521 Ex (522 Ex) приведена на рис. Б.1 приложения Б.

Каналы измерения расхода, температуры и давления изделия состоят из преобразователя расхода вихревого «ВЗЛЕТ ВПР», термопреобразователя сопротивления «ВЗЛЕТ ТПС» и датчика абсолютного давления 415-ДА. Измеряемые параметры через блоки искрозащитные БИЗ-21, БИЗ-11 и БИЗ-12 транслируются во входные регистрирующие каналы корректора газового «ВЗЛЕТ КГ». БИЗ-21 и ИВП обеспечивают электропитание ВПР, КГ и ДД напряжениями постоянного тока требуемой величины. БИЗ ограничивают токи и напряжения в цепях питания и интерфейса ВПР, ДД и ТПС до искробезопасных значений в аварийных режимах и при переходных процессах.

- 1.4.2. Внешние связи изделия осуществляются по интерфейсам RS-232 или RS-485, подключение к которым выполняется через разъём на корпусе КГ исполнения 402П (RS-232) или через разъём на модуле интерфейса RS-485, устанавливаемого в КГ исполнения 412П.

Внешние связи должны осуществляться через адаптер сигналов «ВЗЛЕТ АС» исполнений АССВ-030, АСЕВ-040, или через любой стандартный конвертор интерфейса с гальванической развязкой.

- 1.4.3. В изделии предусмотрена возможность вывода измерительной информации о текущем расходе в виде частотного (модификация ВРС-Г 500 Ех) или частотно-импульсного сигнала через дискретные выходы КГ (остальные модификации) с программируемым весовым коэффициентом расхода K_p (K_i). Дискретные выходы КГ могут работать также в логическом режиме и программно назначаться как сигнализаторы о неисправностях (нештатных ситуациях) газового комплекса.

В модификации ВРС-Г 500 Ех выходной частотный сигнал может быть подключен к любому внешнему приемнику частотных сигналов. Искробезопасность частотного канала ВПР обеспечивается блоком искрозащитным БИЗ-21.

В КГ исполнения 402П по заказу может быть установлен модуль токового выхода с программируемым диапазоном выходного сигнала 0 – 5, 0 – 20 или 4 – 20 мА, выдающий информацию о величине объемного расхода в рабочих условиях. Модуль токового выхода гальванически развязан от схемы КГ, и питается от дополнительного ИВП-06.24.

Подключаемые к КГ внешние устройства должны иметь гальваническое разделение от силовой сети переменного тока.

- 1.4.4. Более подробное описание работы изделия приводится в руководстве по эксплуатации на общепромышленное исполнение.

1.5. Описание и работа составных частей изделия

1.5.1. Общие сведения

Устройство и работа составных частей изделия приведены в соответствующих разделах их эксплуатационных документов:

- ВПР – п. 1.5 руководства по эксплуатации В66.31-00.00 РЭ;
- КГ – п. 1.5 руководства по эксплуатации В82.20-00.00 РЭ;
- ТПС – п. 1.4 руководства по эксплуатации В65.00-00.00 РЭ;
- ДД – п. 1.4 руководства по эксплуатации 4.15.00.000 РЭ.

1.5.2. Преобразователь расхода вихревой

Преобразователь расхода вихревой «ВЗЛЕТ ВПР» взрывозащищенного исполнения отличается от преобразователя вихревого общепромышленного исполнения применением гермовводов кабелей питания и частотного выхода исполнения Ех, и наличием маркировки взрывозащиты на крышке блока контроллера. Общий вид ВПР и прямолинейных участков приведен в приложении Д.

1.5.3. Датчик давления

Датчик давления 415-ДА-Ех взрывозащищенного исполнения отличается от датчика давления 415-ДА общепромышленного исполнения ограничением в части электропитания напряжением постоянного тока от 12 до 24 В, которое должно осуществляться от искробезопасных цепей, имеющих вид взрывозащиты «Искробезопасная электрическая цепь» с уровнем взрывозащиты искробезопасной электрической цепи «ia», «ib» для взрывоопасных смесей подгруппы IIC, при этом напряжение холостого хода меньше или равно 24 В, а ток короткого замыкания меньше или равен 120 мА. Данные ограничения реализуются в блоке искрозащитном БИЗ-12, через который осуществляется питание ДД. Кроме этого, взрывозащищенное исполнение ДД имеет маркировку взрывозащиты.

1.5.4. Блоки искрозащитные

1.5.4.1. Блоки искрозащитные БИЗ-21, БИЗ-12 и БИЗ-11 являются изделиями, обеспечивающими взрывозащищенное исполнение расходомеров – счётчиков вихревых «ВЗЛЕТ ВРС» с видом взрывозащиты «Искробезопасная электрическая цепь» за счёт связи корректора газа «ВЗЛЕТ КГ» с датчиками расхода, давления и температуры соответственно по искробезопасным цепям.

Искробезопасность цепей достигается путем ограничения до допустимых значений напряжений и токов.

1.5.4.2. В соответствии с принципом работы БИЗ-21 работает в режиме обеспечения электропитания ВПР и приема измерительной информации от ВПР. БИЗ-11 и БИЗ-12 работают в режиме приема измерительной информации от ТПС и ДД соответственно. Задачей БИЗ является электропитание ВПР изделия стабилизированным напряжением постоянного тока, неискаженная передача измерительной информации и ограничение токов и напряжений в искробезопасных цепях в аварийных режимах и при переходных процессах.

1.5.4.3. БИЗ-21 обеспечивает электропитание ВПР напряжением постоянного тока $(+7,5 \pm^{0,75}_{1,1})$ В и осуществляет приём измерительной информации от ВПР по частотному каналу с параметрами: амплитуда однополярных прямоугольных импульсов $(+5 \pm 0,5)$ В, частота следования не более 2 кГц;

1.5.4.4. БИЗ-11 осуществляет приём измерительной информации от ТПС, включаемого по 4-х проводной схеме, с максимальным значением измерительного тока не более 500 мкА.

1.5.4.5. БИЗ-12 осуществляет приём измерительной информации от ДД по каналу постоянного тока (токовой петле) в диапазоне (4 – 20) мА.

Схемы электрические принципиальные БИЗ-21, БИЗ-11 и БИЗ-12 приведены в приложении В.

1.5.4.6. Описание схемы БИЗ-21.

Трансформатор TV1 предназначен для понижения входного напряжения 220 В переменного тока до требуемых значений. Трансформатор обеспечивает гальваническую развязку между ис-

кроопасной и искробезопасными цепями. Изоляция между первичной и вторичными обмотками выдерживает напряжение 5,0 кВ переменного тока, что соответствует требованиям ГОСТ Р 51330.10-99. Вторичная обмотка 6-7 предназначена для питания ВПР, обмотка 9-10 для питания выходного транзистора оптопары гальванической развязки частотного сигнала ВПР.

Цепь питания ВПР (+7V_VPR, GND_VPR) состоит из диодного моста VD1, фильтрующих конденсаторов C2, C5 и стабилизатора напряжения DA1. Резисторы R2, R4 в рабочем режиме с учётом тока потребления ВПР снижают напряжение на выходе БИЗ до + 7,5 В, а в аварийном режиме короткого замыкания ограничивают максимальный ток в переходном процессе до значения не более 0,11 А. Стабилитроны VD6, VD8 являются ограничительными однополярными стабилитронами, не влияющими на рабочий режим и ограничивающими напряжение до уровня не более 10,0 В на выходе БИЗ в аварийном и переходных режимах.

Цепь питания частотного выхода ВПР (F_IN, GND_VPR) работает в пассивном режиме, т.е. выходной каскад оптопары ВПР, обеспечивающий гальваническую развязку, питается от БИЗ. Питание частотного выхода ВПР осуществляется от стабилизатора DA1 через ограничительный резистор R3. Частотный выход ВПР нагружен на входной диод оптопары гальванической развязки VD5. Резистор R5 в рабочем режиме с учётом тока потребления частотного выхода ВПР снижает напряжение на выходе БИЗ до + 5 В, а в аварийном режиме короткого замыкания ограничивает максимальный ток в переходном процессе до значения не более 0,1 А. Стабилитроны VD7, VD9 являются ограничительными однополярными стабилитронами, не влияющими на рабочий режим и ограничивающими напряжение до уровня + 6,8 В на выходе БИЗ в аварийном и переходных режимах.

Выходной частотный сигнал ВПР (F_OUT, GND_OUT) связан с приемником частотного сигнала (КГ или любой сторонний регистратор, в том числе имеющий гальваническую связь с напряжением промышленной сети). Для обеспечения гальванической развязки частотного сигнала применена оптопара VD5, выдерживающая напряжение 1,5 кВ переменного тока, что соответствует требованиям ГОСТ Р 51330.10-99. Выходной транзистор оптопары VD5 питается от стабилизатора DA2, который, в свою очередь, подключен через диодный мост VD2 к обмотке 9-10 трансформатора TV1. Выходная цепь частотного сигнала (контакты 9 и 10 клеммной колодки) защищена от аварийного попадания напряжения 220 В со стороны регистратора частотного сигнала супрессорами VD3, VD4 и предохранителями FU3, FU4.

1.5.4.7. Описание схемы БИЗ-11

Искрозащитные элементы цепей ТПС образуют четыре одинаковые электрические цепи, включающие предохранители, защитные резисторы и ограничительные стабилитроны. Рассмотрим назначение искрозащитных элементов на примере одной из цепей: резистор R1 служит для ограничения тока короткого замыкания в

искробезопасной цепи. Стабилитроны VD1, VD5 и VD9 служат для ограничения напряжения до безопасного значения, а предохранитель FU1 разрывает цепь при аварийном попадании напряжения 220 В со стороны КГ. Аналогичным образом работают оставшиеся три оставшиеся линии.

Блок БИЗ-12 работает аналогичным образом.

Параметры искрозащитных элементов выбраны исходя из того, чтобы их нагрузка не превышала 2/3 допустимых значений тока, напряжения или мощности.

1.5.5. Описание конструкции БИЗ

1.5.5.1. Общий вид БИЗ приведен в приложении Г. Все элементы БИЗ размещены на единой печатной плате. Пути утечки и зазоры на плате удовлетворяют требованиям ГОСТ Р 51330.10-99. Плата крепится в пластмассовом корпусе, выполненном из трудногорючего материала в соответствии с ГОСТ Р 51330.0-99, и закрывается крышкой на защелках. БИЗ крепится на DIN-рейку.

1.5.5.2. На лицевой панели БИЗ расположены маркировочные надписи (обозначение, маркировка взрывозащиты, номера контактов клеммной колодки и т.д.)

1.5.5.3. Подключение входных и выходных кабелей осуществляется под винтовое соединение на клеммной колодке с разных сторон БИЗ. Винтовые контакты промаркированы. Заземление экранов кабелей связи производится на винтовые контакты в соответствии со схемой соединений, приведенной в приложении Б. Пластмассовый корпус БИЗ не заземляется.

1.6. Обеспечение взрывозащищённости

1.6.1. Взрывозащищенное исполнение изделия обеспечивается видом взрывозащиты «Искробезопасная электрическая цепь» по ГОСТ Р 51330.10-99 и выполнением конструкции изделия в соответствии с требованиями ГОСТ Р 51330.0-99 за счет следующих конструктивных и схемотехнических решений составных частей изделия, обеспечивающих взрывозащищённость:

- использование в конструкции материалов, безопасных в отношении фрикционного искрения;
- обеспечение степени защиты по ГОСТ 14254-96:
 - ВПР – IP67;
 - ДД – IP65;
- обеспечение электрических зазоров и путей утечки печатных плат в соответствии с требованиями ГОСТ Р 51330.10-99;
- ограничение токов короткого замыкания и напряжений в цепях связи БИЗ-ВПР, БИЗ-ДД, и БИЗ-ТПС с помощью стабилитронов и ограничительных резисторов, выполненное в соответствии с требованиями ГОСТ Р 51330.10-99 до значений:

- цепь питания ВПР: напряжение не более 10,0 В, ток не более 0,11 А;
- цепь частотного сигнала ВПР: напряжение не более 6,8 В, ток не более 0,1 А;
- цепь токовой петли ДД: напряжение не более 24,0 В, ток не более 0,1 А;
- цепь ТПС: напряжение не более 10,0 В, ток не более 0,1 А.
- ограничение напряжения в аварийных режимах в цепях связи БИЗ-КГ с помощью предохранителей и стабилитронов, выполненное в соответствии с требованиями ГОСТ Р 51330.10-99;
- маркировка взрывозащиты на корпусах ВПР, ДД и БИЗ в соответствии с ГОСТ Р 51330.0-99 и ГОСТ Р 51330.10-99;
- обеспечение электрической нагрузки на элементы ВПР, ДД и БИЗ в соответствии с ГОСТ Р 51330.10-99 (не более 2/3 от номинального значения);
- ограничение реактивных параметров ВПР и ДД до искробезопасных значений;
- ограничение суммарной емкости и индуктивности линий связи с ВПР, ДД и ТПС до искробезопасных значений;
- конструктивная защита пьезоэлектрического датчика ВПР от непосредственного механического удара и схемотехническое ограничение уровня напряжения, генерируемого пьезоэлектрическим датчиком.

Структурная схема изделия и обозначение средств взрывозащиты приведены в приложении А.

1.7. Маркировка и пломбирование

- 1.7.1. Маркировка и пломбирование составных частей изделия приведены в руководстве по эксплуатации на общепромышленное исполнение.
- 1.7.2. Пломбировка БИЗ производится наклеиванием специальной пломбировочной этикетки на боковые поверхности корпуса.
- 1.7.3. ВПР взрывозащищенного исполнения дополнительно имеет маркировку взрывозащиты 1ExibIIBT4.
- 1.7.4. Датчик давления взрывозащищенного исполнения дополнительно имеет маркировку взрывозащиты 0ExialICT5 X.
- 1.7.5. Маркировка БИЗ содержит следующие данные:
 - а) наименование изделия, товарный знак и логотип изготовителя;
 - б) условное обозначение изделия;
 - в) заводской номер;
 - г) степень защиты по ГОСТ 14254-96;
 - д) маркировку взрывозащиты.

1.7.5.1. БИЗ-21 имеет маркировку взрывозащиты:

[Exib]IIB	$U_m = 250\text{В}$
Цепь +7V_VPR: $U_0 = 10,0\text{ В}$, $I_0 = 0,11\text{ А}$, $L_0 = 10\text{ мГн}$, $C_0 = 20\text{ мкФ}$	
Цепь F_IN: $U_0 = 6,8\text{ В}$, $I_0 = 0,1\text{ А}$, $L_0 = 10\text{ мГн}$, $C_0 = 380\text{ мкФ}$	

1.7.5.2. БИЗ-11 имеет маркировку взрывозащиты:

[Exia]IIB	$U_m = 250\text{В}$
$I_0 = 0,1\text{ А}$, $L_0 = 10\text{ мГн}$	
$U_0 = 10,0\text{ В}$, $C_0 = 20\text{ мкФ}$	

1.7.5.3. БИЗ-12 имеет маркировку взрывозащиты:

[Exia]IIB	$U_m = 250\text{В}$
$I_0 = 0,1\text{ А}$, $L_0 = 8\text{ мГн}$	
$U_0 = 24,0\text{ В}$, $C_0 = 0,4\text{ мкФ}$	

1.7.6. Концы кабелей связи по искробезопасным цепям маркированы синим цветом.

2. ИСПОЛЬЗОВАНИЕ ПО НАЗНАЧЕНИЮ

2.1. Эксплуатационные ограничения

2.1.1. Общие указания по эксплуатации, монтажу, подготовке изделия к использованию и порядку использования приводятся в эксплуатационной документации на общепромышленное исполнение.

2.2. Обеспечение взрывозащищенности при монтаже

2.2.1. При монтаже изделий необходимо руководствоваться настоящим РЭ, ЭД на общепромышленное исполнение, главой 3.4 «Электроустановки во взрывоопасных зонах» «Правил технической эксплуатации электроустановок потребителей», главой 7.3 «Правил устройства электроустановок», ГОСТ Р 51330.9-99, ГОСТ Р 51330.13-99 и другими документами, действующими в данной отрасли промышленности.

2.2.2. Монтаж изделия осуществляется в соответствии с инструкцией по монтажу В66.77-00.00 ИМ.

2.2.3. Корректор газовый КГ, блоки искрозащитные БИЗ и источники вторичного питания ИВП устанавливаются вне взрывоопасных зон помещений и наружных установок в условиях необходимой защиты от влаги, пыли, грязи, вибраций, механических повреждений, несанкционированного доступа и чрезмерных колебаний температуры.

При выборе места установки изделия необходимо учитывать следующее:

- места установки составных частей изделия должны обеспечивать удобные условия для обслуживания и демонтажа;
- условия эксплуатации должны соответствовать требованиям п.п. 1.1.9, 1.1.11, 1.1.12 настоящего РЭ.

2.2.4. К проведению работ по монтажу (демонтажу) изделий допускаются представители организаций, имеющих лицензию на право проведения монтажа взрывозащищенного электрооборудования, а также разрешение предприятия-изготовителя.

2.2.5. Прежде чем приступить к монтажу изделия, необходимо проверить комплект поставки. При этом необходимо проверить маркировку по взрывозащите, заземляющие устройства, а также убедиться в целостности корпусов входящих блоков, клеммных колодок, изоляции кабелей.

2.2.6. Монтаж изделия должен производиться в соответствии со структурой изделия, приведенной в приложении А и схемой соединений, приведенной в приложении Б. Весь монтаж необходимо выполнять при отключенном электропитании БИЗ и ИВП.

2.2.7. При монтаже должно быть обеспечено надежное соединение клемм заземления ВПР и ДД, и заземляющих контактов клеммных

колодок БИЗ с отдельной шиной защитного заземления. Защитное заземление должно выполняться двумя независимыми медными проводами с изоляцией, имеющей электрическую прочность не менее 500 В, сечением не менее 1,5 мм², или одним изолированным проводом сечением не менее 4 мм². Заземление составных частей изделия выполняется кратчайшим путем к земляной защитной шине. Не допускается выполнять заземление к нулевым рабочим шинам.

2.2.8. Внешние искробезопасные и искроопасные цепи должны прокладываться раздельными кабелями. Кабели должны быть надежно закреплены и защищены от механических повреждений.

2.2.9. Параметры линии связи ВПР – БИЗ, ТПС – БИЗ, ДД – БИЗ не должны превышать значений, указанных в маркировке БИЗ.

2.2.10. Порядок отключения и подключения электрических цепей изделия.

Отключение изделия выполняется в следующей последовательности:

- отключить электропитание от БИЗ и ИВП;
- отключить кабели связи со стороны взрывобезопасной зоны;
- отключить кабели связи со стороны взрывоопасной зоны;
- отключить заземляющие шины.

Подключение изделия производится в обратном порядке. Всегда первым монтируется заземление, а отключается оно в последнюю очередь.

2.2.11. При монтаже (демонтаже) ВПР на объекте необходимо защищать от ударов обтекатель с установленным пьезоэлектрическим датчиком.

2.2.12. После монтажа изделия на объекте представитель эксплуатационной организации ставит эксплуатационные пломбы:

- на два крепежных винта на крышке блока контроллера расхода ВПР;
- на крышку корпуса датчика давления 415-ДА;
- на крышку ТПС;
- на корпус КГ.

2.3. Обеспечение взрывозащищенности при эксплуатации

- 2.3.1. При эксплуатации изделий необходимо руководствоваться настоящим РЭ, ЭД на общепромышленное исполнение, главой 3.4 «Электроустановки во взрывоопасных зонах» «Правил технической эксплуатации электроустановок потребителей», главой 7.3 «Правил устройства электроустановок», ГОСТ Р 51330.13-99, ГОСТ Р 51330.16-99 и другими документами, действующими на объекте.
- 2.3.2. К эксплуатации изделий должны допускаться лица, изучившие настоящее руководство по эксплуатации и прошедшие соответствующий инструктаж.
- 2.3.3. В процессе эксплуатации необходимо внимательно следить за состоянием средств, обеспечивающих взрывозащищенность. При этом необходимо обращать внимание на отсутствие повреждений, наличие пломб, надежность соединения электрических цепей, защитных заземлений, маркировок взрывозащиты.
- 2.3.4. При эксплуатации изделия необходимо следить за исправностью и наличием защитных заземлений устройств, к которым подключаются составные части изделия.

3. ТЕХНИЧЕСКОЕ ОБСЛУЖИВАНИЕ

3.1. Общие сведения

- 3.1.1. Порядок технического обслуживания изделия указан в РЭ на общепромышленное исполнение.

3.2. Дополнительные требования

- 3.2.1. При эксплуатации составные части изделия должны подвергаться систематическому внешнему и периодическому осмотрам.
- 3.2.2. При внешнем осмотре необходимо проверять:
- соблюдение условий эксплуатации изделия;
 - отсутствие обрывов или повреждения изоляции соединительных кабелей;
 - надежность заземляющих соединений;
 - отсутствие вмятин и видимых механических повреждений, а также грязи на составных частях изделия.

Несоблюдение условий эксплуатации изделия в соответствии с п.п. 1.1.9, 1.1.11, 1.1.12 настоящего РЭ может привести к его отказу.

- 3.2.3. Эксплуатация составных частей изделия с повреждениями и неисправностями категорически запрещается. При появлении внешних повреждений необходимо обратиться в сервисный центр (региональное представительство) или к изготовителю изделия для определения возможности его дальнейшей эксплуатации.
- 3.2.4. Периодичность профилактических осмотров устанавливается в зависимости от производственных условий, но не реже двух раз в год.
- 3.2.5. Контроль средств взрывозащиты изделия производится в соответствии с ГОСТ Р 51330.16-99 «Проверка и техническое обслуживание электроустановок во взрывоопасных зонах (кроме подземных выработок)».

4. ТЕКУЩИЙ РЕМОНТ

- 4.1. Расходомер-счетчик вихревой «ВЗЛЕТ ВРС» по виду исполнения и с учетом условий эксплуатации относится к изделиям, ремонт которых производится на предприятии-изготовителе либо на специальных предприятиях, имеющих лицензию на право ремонта взрывозащищенного оборудования.
- 4.2. При обнаружении во время работы неисправностей изделие отключить до выяснения причин неисправности специалистом по ремонту.
- 4.3. Ремонт изделия осуществляется:
 - в течение гарантийного срока – предприятием-изготовителем;
 - по истечении гарантийного срока – специализированными организациями, имеющими лицензию на ремонт и поверку изделий взрывозащищенного исполнения.
- 4.4. Возможные неисправности составных частей изделия и методы их устранения приведены в соответствующих разделах РЭ на составные части.

5. УПАКОВКА, ХРАНЕНИЕ И ТРАНСПОРТИРОВАНИЕ

5.1. Расходомер-счетчик вихревой «ВЗЛЕТ ВРС» взрывозащищенного исполнения модификации 5ХХ, укомплектованный в соответствии с заявкой, упаковывается в индивидуальную тару категории КУ-2 по ГОСТ 23170-78. Туда же помещается эксплуатационная документация.

Комплект монтажных частей и/или присоединительная арматура поставляется в отдельной таре россыпью или в сборе.

5.2. Хранение должно осуществляться в упаковке изготовителя в соответствии с требованиями группы 1 по ГОСТ 15150-69. В помещении для хранения не должно быть токопроводящей пыли, паров кислот и щелочей, а также газов, вызывающих коррозию и разрушающих изоляцию.

Изделие не требует специального технического обслуживания при хранении.

5.3. Изделие может транспортироваться автомобильным, речным, железнодорожным и авиационным транспортом при соблюдении следующих условий:

- транспортировка осуществляется в заводской таре;
- отсутствует прямое воздействие влаги;
- температура не выходит за пределы от минус 30 до плюс 50 °С;
- влажность не превышает 95 % при температуре до плюс 35 °С;
- вибрация в диапазоне от 10 до 500 Гц с амплитудой до 0,35 мм и ускорением до 49 м/с²;
- удары со значением пикового ускорения до 98 м/с²;
- уложенные в транспорте расходомеры-счетчики закреплены во избежание падения и соударений.

ПРИЛОЖЕНИЕ А. Расходомер-счетчик вихревой «ВЗЛЕТ ВРС». Взрывозащищенное исполнение. Модификация 5ХХ. Средства взрывозащиты

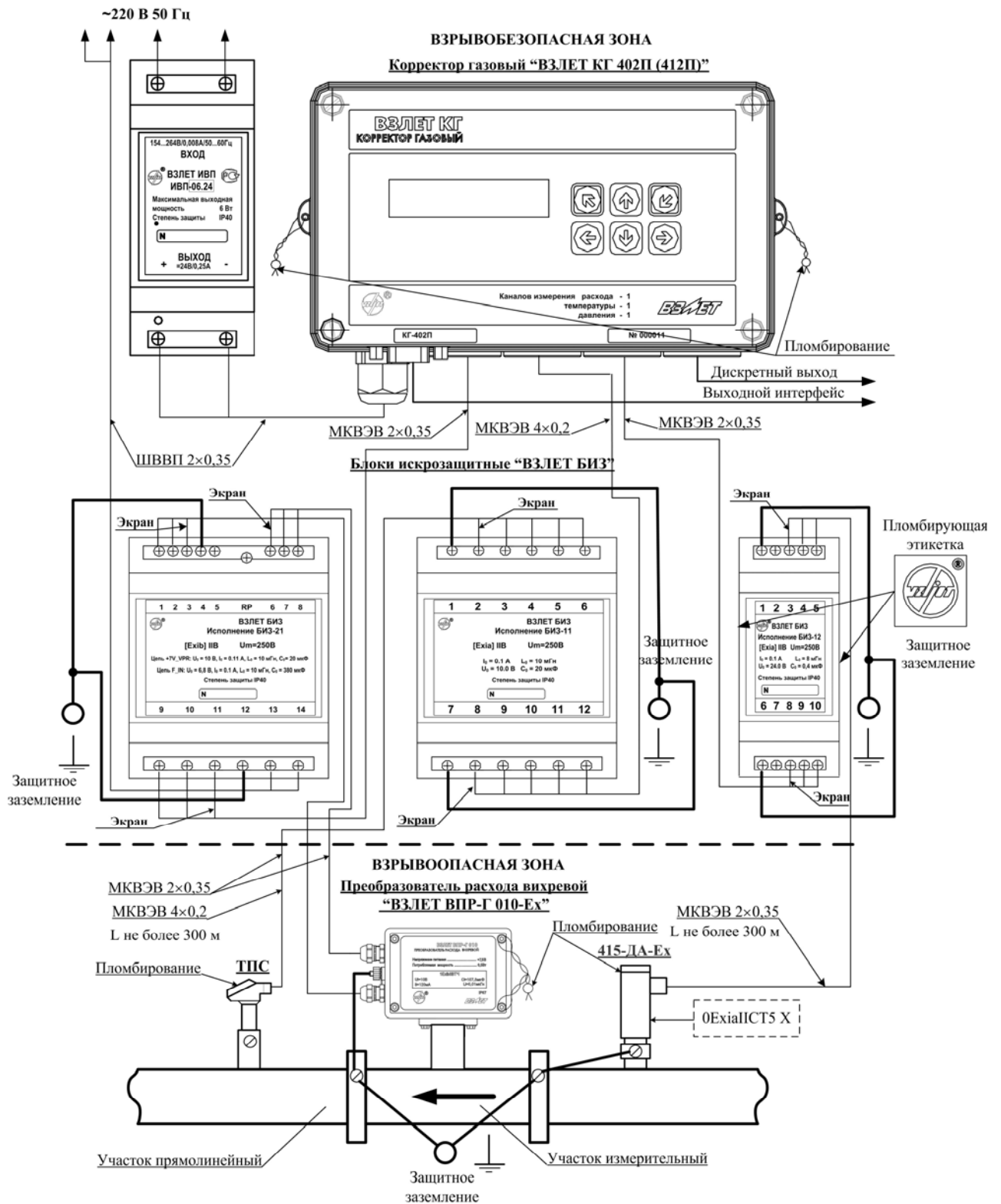


Рис. А.1. Структурная схема изделия и обозначение средств взрывозащиты

ПРИЛОЖЕНИЕ Б. Расходомер – счётчик вихревой «ВЗЛЕТ ВРС». Взрывозащищенное исполнение. Модификация 5XX. Схема соединений.

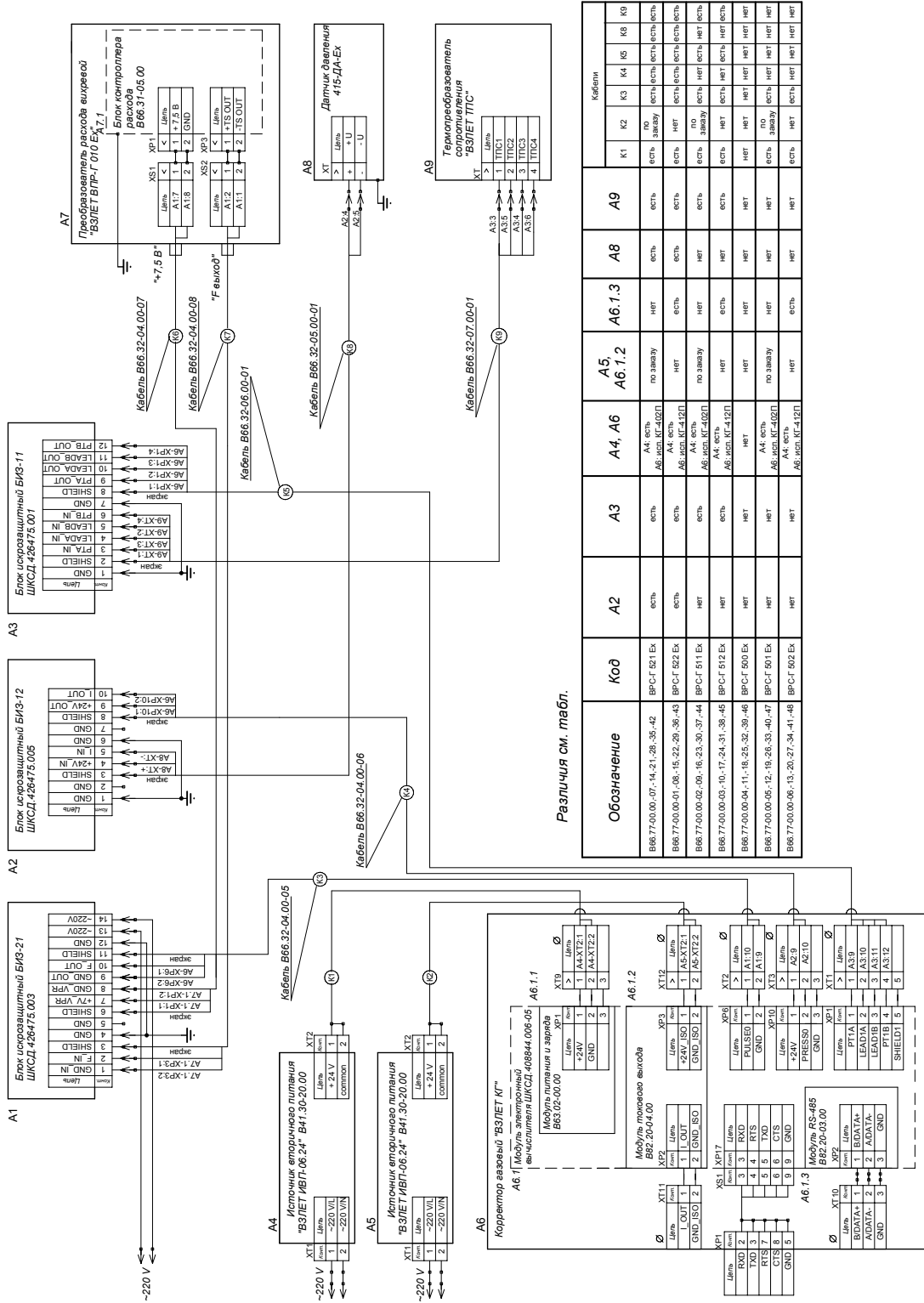


Рис. Б.1. Схема соединений модификаций ВРС-Г 521 Ex (522 Ex)

ПРИЛОЖЕНИЕ В. Блоки искрозащитные. Схемы электрические принципиальные.

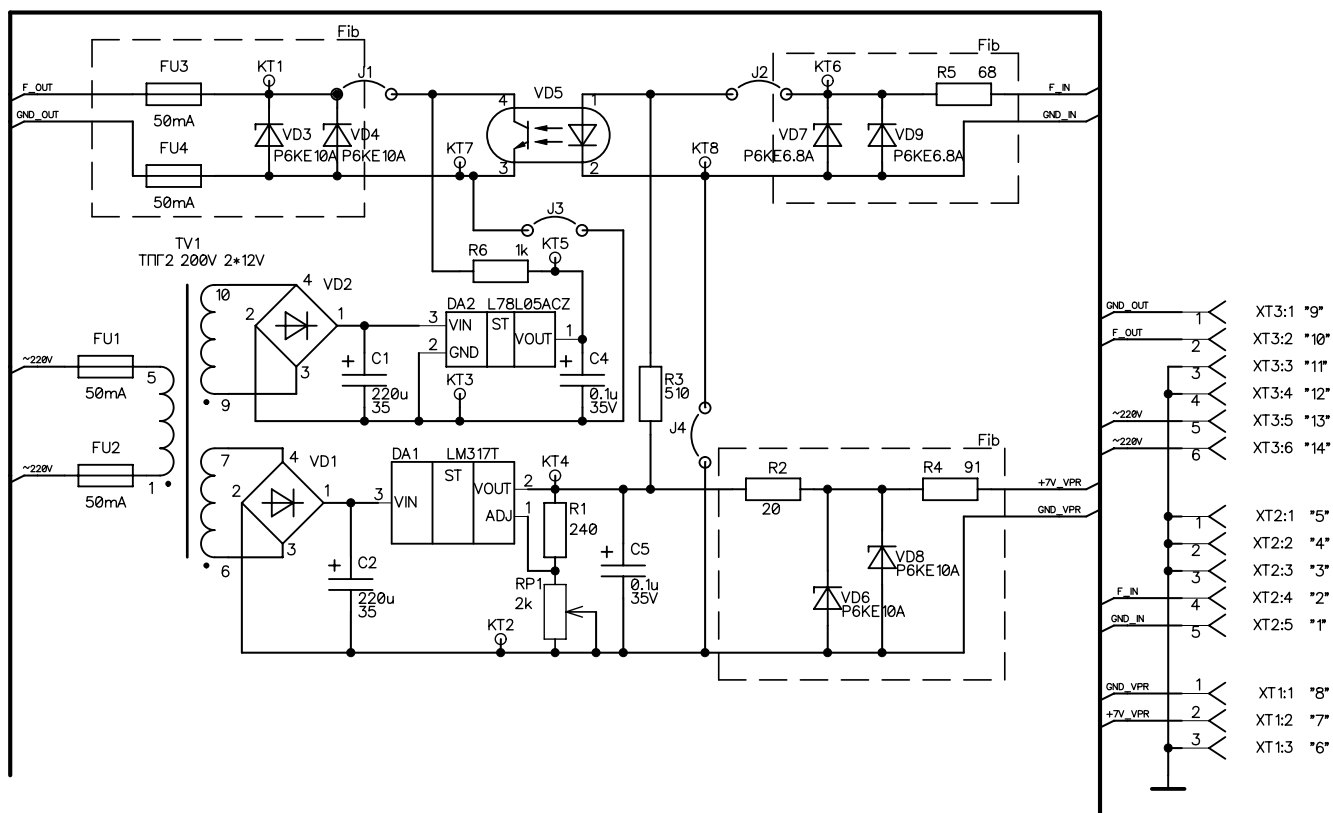


Рис. В.1. Блок БИЗ-21

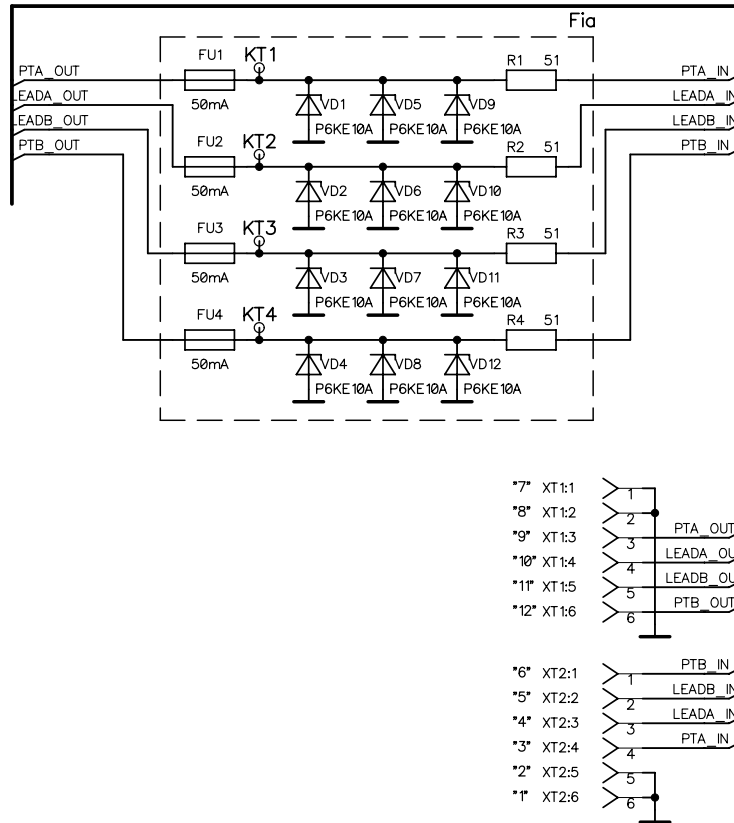


Рис. В.2. Блок БИЗ-11

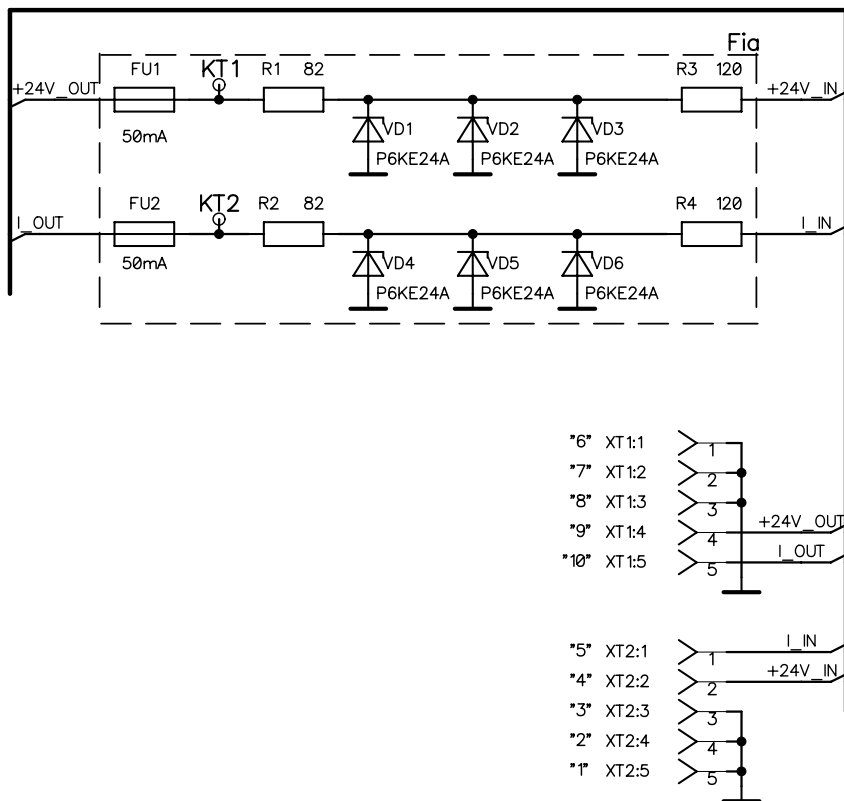
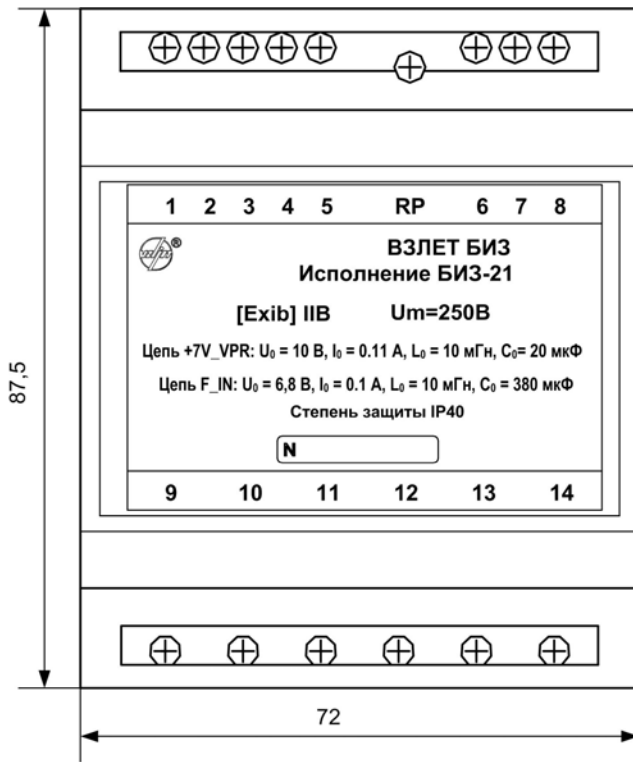
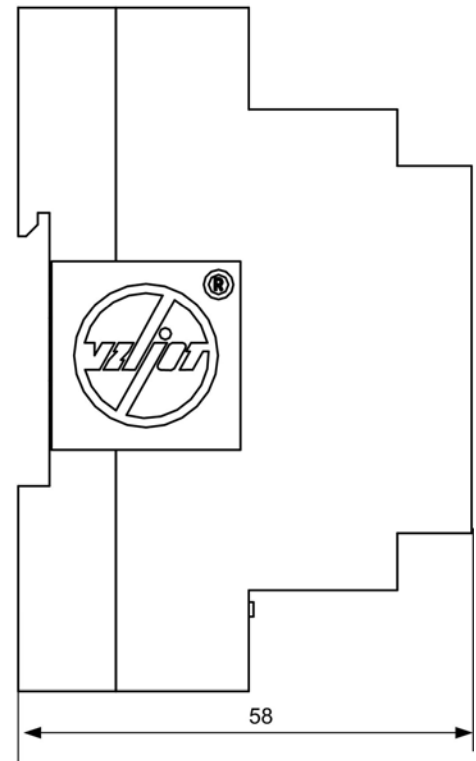


Рис. В.3. Блок БИЗ-12

ПРИЛОЖЕНИЕ Г. Конструкция БИЗ



а) вид спереди



б) вид сбоку

Рис. Г.1. Блок БИЗ-21

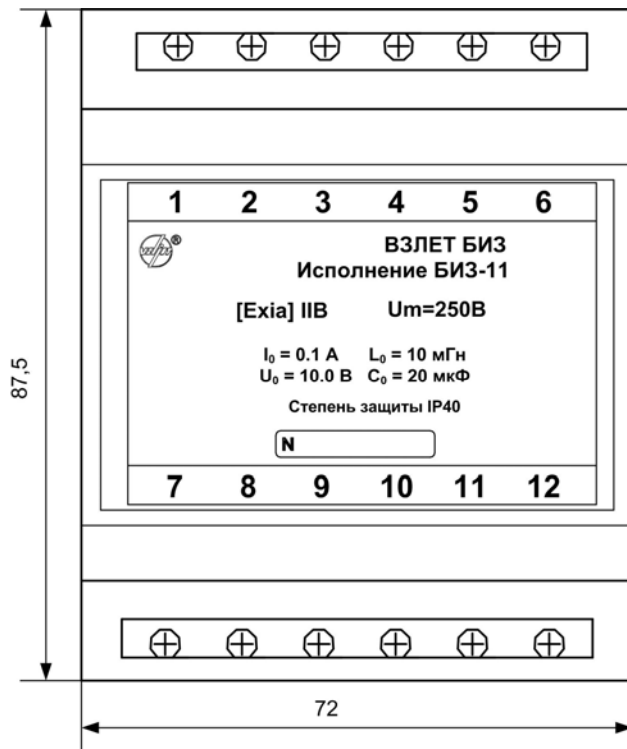
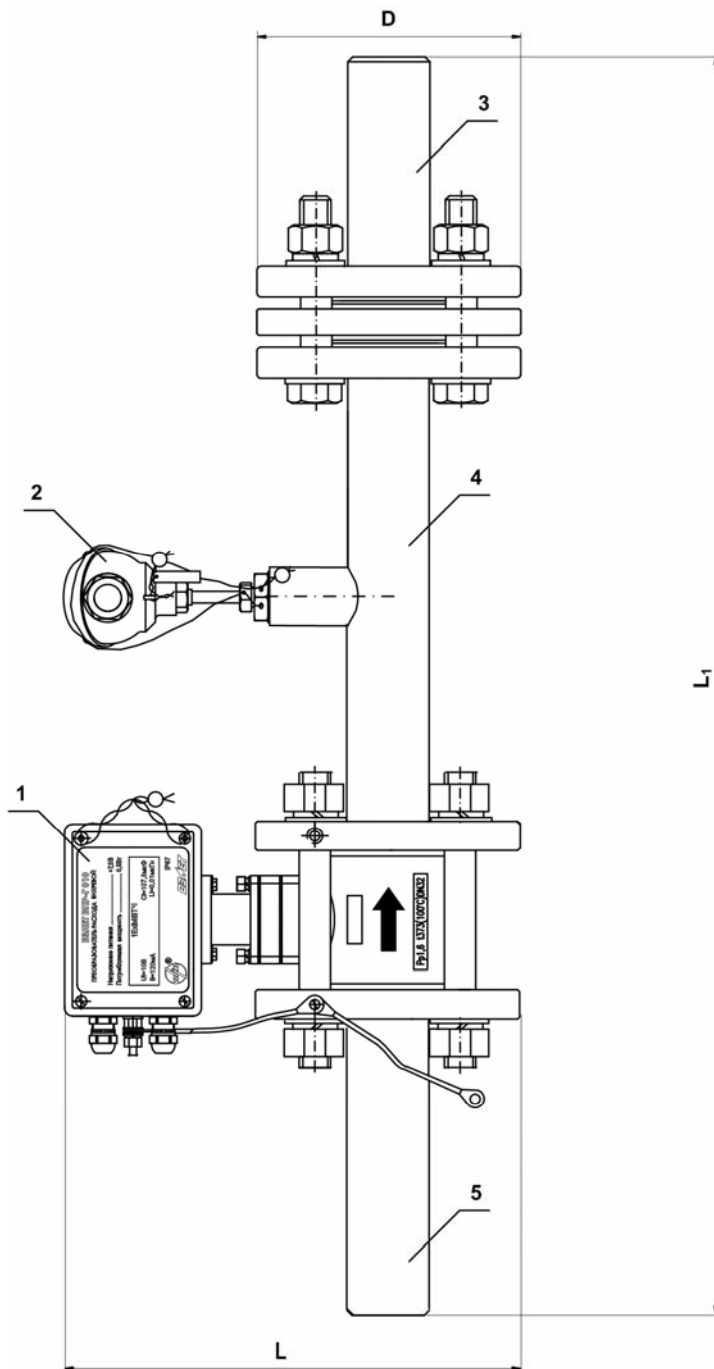


Рис. Г.2. Блок БИЗ-11



Рис. Г.3. Блок БИЗ-12

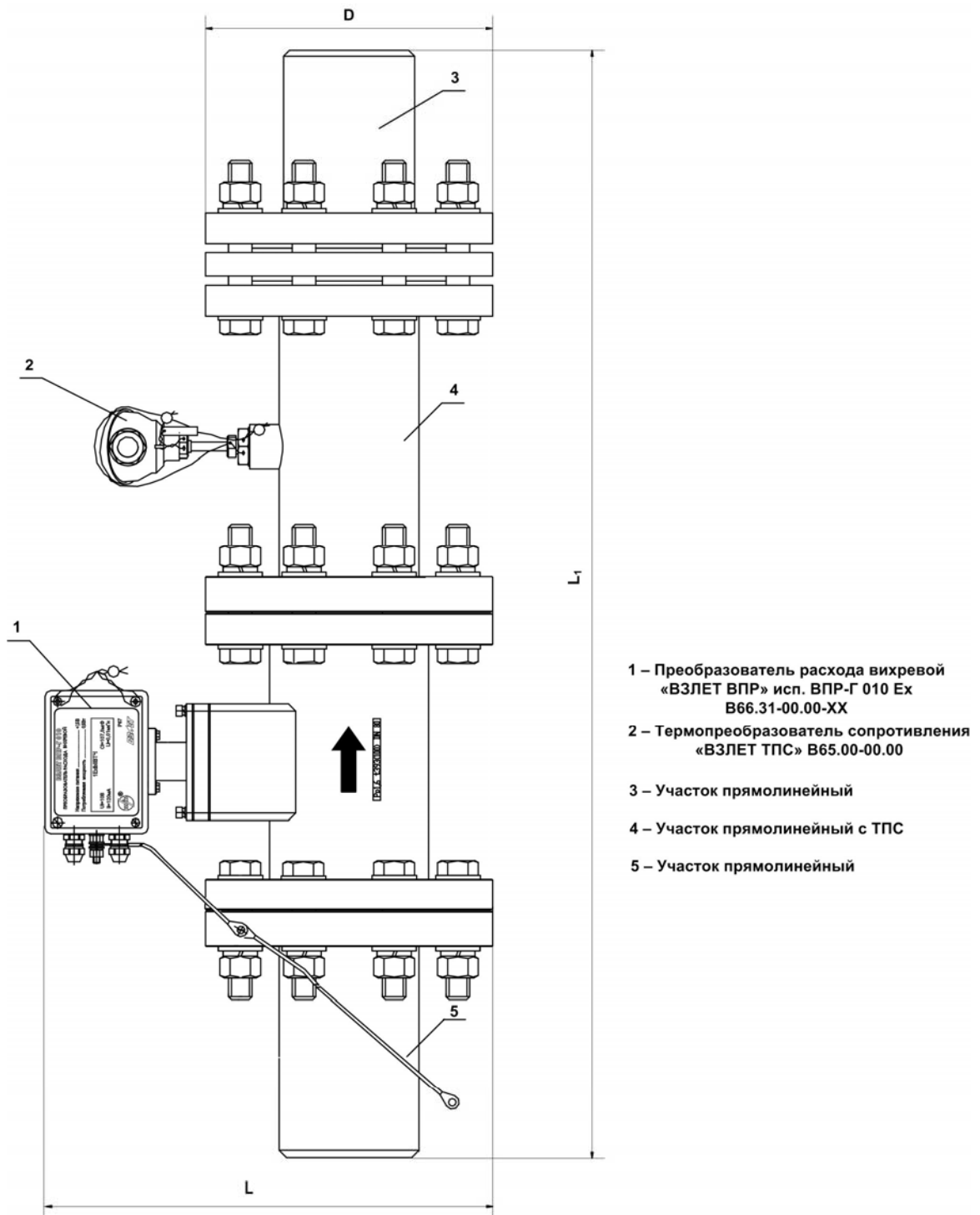
ПРИЛОЖЕНИЕ Д. Общий вид ВПР и прямолинейных участков изделия



- 1 – Преобразователь расхода вихревой «ВЗЛЕТ ВПР» исп. ВПР-Г 010 Ex В66.31-00.00-XX
- 2 – Термопреобразователь сопротивления «ВЗЛЕТ ТПС» В65.00-00.00
- 3 – Участок прямолинейный
- 4 – Участок прямолинейный с ТПС
- 5 – Участок прямолинейный

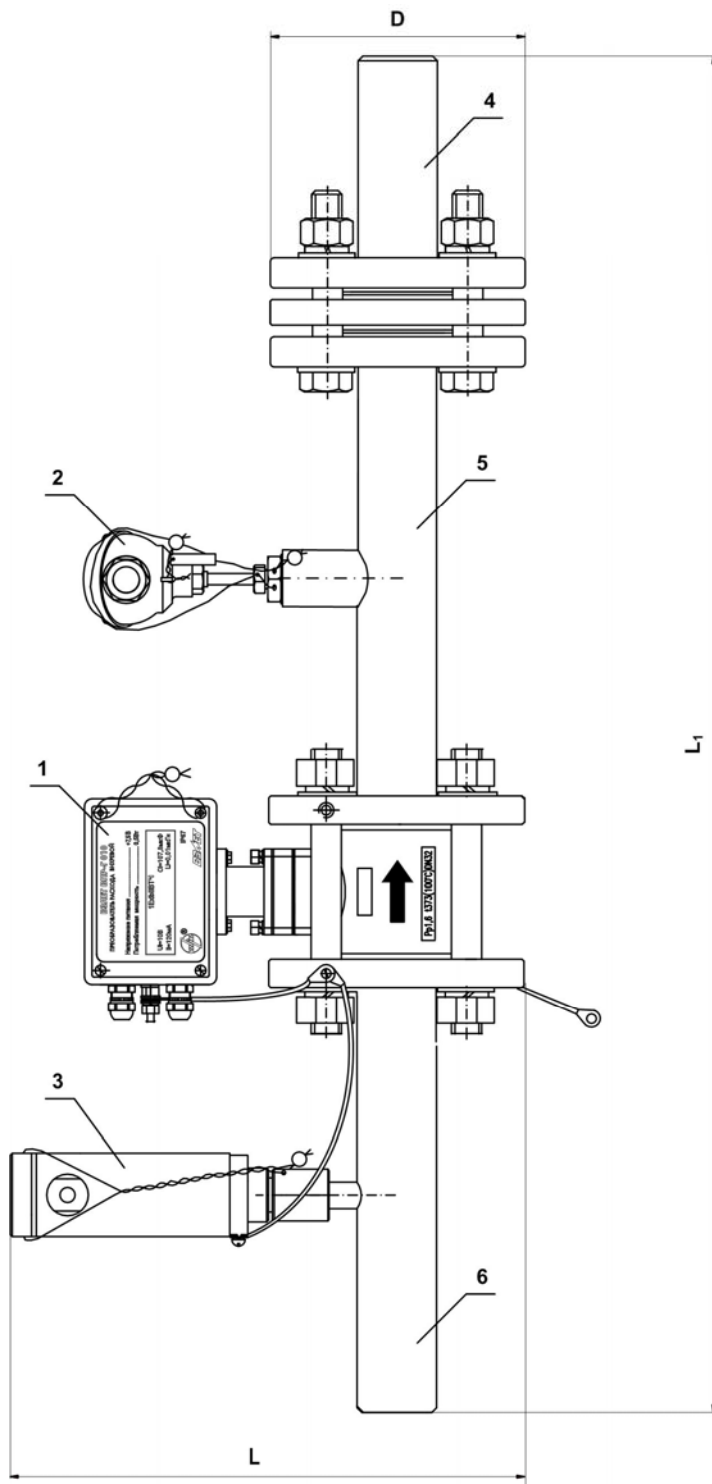
DN	L	L ₁	D	ВПР	Участок прямолинейный (3)	Участок прямолинейный (4)	Участок прямолинейный (5)
25	220	584	64	В66.31-00.00-12	В66.45-03.00	В66.45-02.00-06	В66.45-02.00
32	234	598	71	В66.31-00.00-10	В66.42-03.00	В66.42-02.00-06	В66.42-02.00
50	250	600	93	В66.31-00.00	В66.31-10.00	В66.31-09.00-06	В66.31-09.00

Рис. Д.1. Общий вид ВПР и прямолинейных участков модификаций ВРС-Г 511 Ex (512 Ex) DN 25, 32 и 50



DN	L	L ₁	D	ВПР	Участок прямолинейный (3)	Участок прямолинейный (4)	Участок прямолинейный (5)
80	304	803	195	В66.31-00.00-08	В66.41-10.00	В66.41-08.00	В66.41-11.00
100	314	816	215	В66.31-00.00-06	В66.40-10.00	В66.40-02.00-06	В66.40-02.00
150	385	835	280	В66.31-00.00-16	В66.46-10.00	В66.46-08.00	В66.46-11.00
200	434	945	335	В66.31-00.00-14	В66.44-10.00	В66.44-08.00	В66.44-11.00

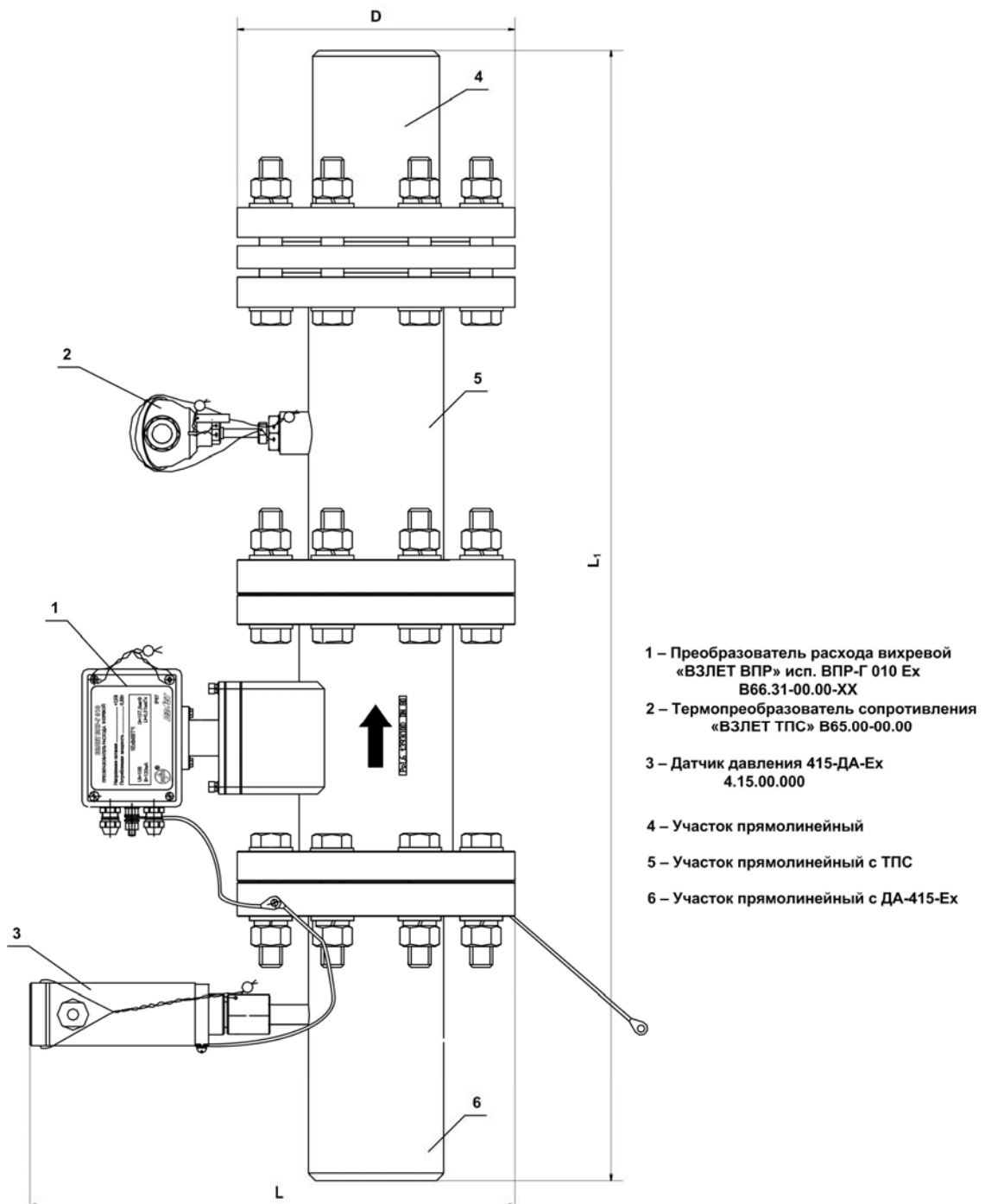
Рис. Д.2. Общий вид ВПР и прямолинейных участков модификаций ВРС-Г 511 Ex (512 Ex) DN 80, 100, 150 и 200



- 1 – Преобразователь расхода вихревой «ВЗЛЕТ ВПР» исп. ВПР-Г 010 Ex В66.31-00.00-XX
- 2 – Термопреобразователь сопротивления «ВЗЛЕТ ТПС» В65.00-00.00
- 3 – Датчик давления 415-ДА-Ex 4.15.00.000
- 4 – Участок прямолинейный
- 5 – Участок прямолинейный с ТПС
- 6 – Участок прямолинейный с ДА-415-Ex

DN	L	L ₁	D	ВПР	Участок прямолинейный (4)	Участок прямолинейный (5)	Участок прямолинейный (6)
25	260	703	64	В66.31-00.00-12	В66.45-03.00	В66.45-02.00-06	В66.45-02.00-03
32	272	718	71	В66.31-00.00-10	В66.42-03.00	В66.42-02.00-06	В66.42-02.00-03
50	305	720	93	В66.31-00.00	В66.31-10.00	В66.31-09.00-06	В66.31-09.00-03

Рис. Д.3. Общий вид ВПР и прямолинейных участков модификаций ВРС-Г 521 Ex (522 Ex) DN 25, 32 и 50



DN	L	L ₁	D	ВПР	Участок прямолинейный (4)	Участок прямолинейный (5)	Участок прямолинейный (6)
80	340	803	195	В66.31-00.00-08	В66.41-10.00	В66.41-08.00	В66.41-07.00
100	358	937	215	В66.31-00.00-06	В66.40-10.00	В66.40-02.00-06	В66.40-02.00-03
150	416	835	280	В66.31-00.00-16	В66.46-10.00	В66.46-08.00	В66.46-07.00
200	473	945	335	В66.31-00.00-14	В66.44-10.00	В66.44-08.00	В66.44-07.00

Рис. Д.4. Общий вид ВПР и прямолинейных участков модификаций ВРС-Г 521 Ex (522 Ex) DN 80, 100, 150 и 200