

ВЗЛЕТ

ПРИБОРЫ УЧЕТА РАСХОДА ЖИДКОСТЕЙ, ГАЗА И ТЕПЛОВОЙ ЭНЕРГИИ



**ПРЕОБРАЗОВАТЕЛЬ
РАСХОДА ВИХРЕВОЙ
ВЗЛЕТ ВПР**

**РУКОВОДСТВО ПО ЭКСПЛУАТАЦИИ
В66.31-00.00 РЭ**

* * *

**Система менеджмента качества «ВЗЛЕТ»
соответствует требованиям ГОСТ Р ИСО 9001-2008
(сертификат соответствия № РОСС RU.ИСО9.К00816)
и международному стандарту ISO 9001:2008
(сертификат соответствия № RU-00816)**



По вопросам продаж и поддержки обращайтесь:

Архангельск +7 (8182) 45-71-35
Астрахань +7 (8512) 99-46-80
Барнаул +7 (3852) 37-96-76
Белгород +7 (4722) 20-58-80
Брянск +7 (4832) 32-17-25
Владивосток +7 (4232) 49-26-85
Волгоград +7 (8442) 45-94-42
Екатеринбург +7 (343) 302-14-75
Ижевск +7 (3412) 20-90-75
Казань +7 (843) 207-19-05
Калуга +7 (4842) 33-35-03

Кемерово +7 (3842) 21-56-70
Киров +7 (8332) 20-58-70
Краснодар +7 (861) 238-86-59
Красноярск +7 (391) 989-82-67
Курск +7 (4712) 23-80-45
Липецк +7 (4742) 20-01-75
Магнитогорск +7 (3519) 51-02-81
Москва +7 (499) 404-24-72
Мурманск +7 (8152) 65-52-70
Наб.Челны +7 (8552) 91-01-32
Ниж.Новгород +7 (831) 200-34-65

Новосибирск +7 (383) 235-95-48
Омск +7 (381) 299-16-70
Орел +7 (4862) 22-23-86
Оренбург +7 (3532) 48-64-35
Пенза +7 (8412) 23-52-98
Пермь +7 (342) 233-81-65
Ростов-на-Дону +7 (863) 309-14-65
Рязань +7 (4912) 77-61-95
Самара +7 (846) 219-28-25
Санкт-Петербург +7 (812) 660-57-09
Саратов +7 (845) 239-86-35

Сочи +7 (862) 279-22-65
Ставрополь +7 (8652) 57-76-63
Сургут +7 (3462) 77-96-35
Тверь +7 (4822) 39-50-56
Томск +7 (3822) 48-95-05
Тула +7 (4872) 44-05-30
Тюмень +7 (3452) 56-94-75
Ульяновск +7 (8422) 42-51-95
Уфа +7 (347) 258-82-65
Хабаровск +7 (421) 292-95-69
Челябинск +7 (351) 277-89-65
Ярославль +7 (4852) 67-02-35

**сайт: vzljot.pro-solution.ru | эл. почта: vzl@pro-solution.ru
телефон: 8 800 511 88 70**

СОДЕРЖАНИЕ	
ВВЕДЕНИЕ	5
ГАРАНТИИ ИЗГОТОВИТЕЛЯ.....	6
1. ОПИСАНИЕ И РАБОТА	7
1.1. Назначение	7
1.2. Технические характеристики	7
1.3. Состав	10
1.4. Устройство и работа	11
1.5. Обеспечение взрывозащищённости.....	11
1.6. Описание конструкции	12
1.7. Маркировка и пломбирование.....	12
2. ИСПОЛЬЗОВАНИЕ ПО НАЗНАЧЕНИЮ	14
2.1. Эксплуатационные ограничения	14
2.2. Меры безопасности.....	15
2.3. Обеспечение взрывозащищённости при эксплуатации	15
2.4. Подготовка расходомера к использованию	16
2.5. Использование расходомера	16
3. ТЕХНИЧЕСКОЕ ОБСЛУЖИВАНИЕ	17
4. ТЕКУЩИЙ РЕМОНТ	18
5. ПОВЕРКА.....	21
6. УПАКОВКА, ХРАНЕНИЕ И ТРАНСПОРТИРОВАНИЕ.....	21
ПРИЛОЖЕНИЕ А. Габаритно-присоединительные размеры расходомера	22
ПРИЛОЖЕНИЕ Б. Схема выходного каскада частотного выхода расходомера	24
ПРИЛОЖЕНИЕ В. Схема подключения кабелей электропитания и частотного выхода расходомера	25
ПРИЛОЖЕНИЕ Г. Конструкция измерительного участка расходомера	26
ПРИЛОЖЕНИЕ Д. Пределы преобразований расхода воздуха при различных рабочих давлениях в трубопроводе.....	28
ПРИЛОЖЕНИЕ Е. Диаграмма зависимости падения давления на теле обтекания расходомера для различных DN в зависимости от расхода газа.....	29

ВВЕДЕНИЕ

Настоящее руководство по эксплуатации распространяется на преобразователь расхода вихревой «ВЗЛЕТ ВПР» исполнения ВПР-Г (далее – расходомер) и предназначено для ознакомления с устройством расходомера, порядком его эксплуатации и технического обслуживания.

В связи с постоянной работой над усовершенствованием прибора, в расходомере возможны отличия от настоящего руководства, не ухудшающие метрологические характеристики и функциональные возможности прибора.

ПЕРЕЧЕНЬ ПРИНЯТЫХ СОКРАЩЕНИЙ.

БКР	- блок контроллера расхода;
БИЗ	- блок искрозащиты;
ВПР	- вихревой преобразователь расхода;
ВРС	- вихревой расходомер-счетчик;
DN	- диаметр условного прохода;
ИВП	- источник вторичного электропитания;
МК	- микроконтроллер;
ПТЭЭП	- «Правила технической эксплуатации электроустановок потребителей»;
ПУЭ	- «Правила устройства электроустановок»;
РЭ	- руководство по эксплуатации.

ВНИМАНИЕ! ЗАПРЕЩАЕТСЯ ИСПОЛЬЗОВАТЬ РАСХОДОМЕР ПРИ АБСОЛЮТНОМ ДАВЛЕНИИ В ТРУБОПРОВОДЕ БОЛЕЕ 1,6 МПа.

ГАРАНТИИ ИЗГОТОВИТЕЛЯ

I. Изготовитель гарантирует соответствие техническим условиям преобразователей расхода вихревых «ВЗЛЕТ ВПР» в пределах гарантийного срока **21 месяца** с даты первичной поверки при соблюдении следующих условий:

а) хранение, транспортирование, монтаж и эксплуатация изделия осуществляются в соответствии с эксплуатационной документацией на изделие;

б) монтаж и пусконаладочные работы выполнены в течение 15 месяцев с даты первичной поверки с отметкой в паспорте изделия;

При несоблюдении условия пункта б) гарантийный срок эксплуатации составляет **15 месяцев** с даты первичной поверки изделия.

ПРИМЕЧАНИЕ. Дата ввода изделия в эксплуатацию и дата постановки на сервисное обслуживание указываются в паспорте на изделие в разделе «Отметки о проведении работ», заверяются подписью ответственного лица и печатью сервисного центра.

II. Гарантийный срок продлевается на время выполнения гарантийного ремонта (без учета времени его транспортировки), если срок проведения гарантийного ремонта превысил один календарный месяц.

III. Изготовитель не несет гарантийных обязательств в следующих случаях:

а) отсутствует паспорт на изделие с заполненным разделом «Свидетельство о приемке»;

б) изделие имеет механические повреждения;

в) изделие хранилось, транспортировалось, монтировалось или эксплуатировалось с нарушением требований эксплуатационной документации на изделие;

г) отсутствует или повреждена пломба с поверительным клеймом;

д) изделие подвергалось разборке или доработке.

* * *

Неисправное изделие для выполнения гарантийного ремонта направляется в региональный или головной сервисный центр.

1. ОПИСАНИЕ И РАБОТА

1.1. Назначение

1.1.1 Расходомер предназначен для преобразования значения объемного расхода агрессивных и неагрессивных газов (воздуха, природного газа, азота, аммиака, и т.д.) в выходной частотный сигнал в рабочих условиях.

Расходомеры могут применяться в энергетике, в нефте-, газо- и горнодобыче, коммунальном хозяйстве, черной и цветной металлургии, химической, нефтеперерабатывающей, целлюлозно-бумажной, пищевой и других отраслях промышленности.

Расходомер способен работать на пульсирующих потоках без ухудшения технических и метрологических характеристик.

1.1.2. Расходомеры выпускаются в общепромышленном и взрывозащищенном исполнении. Вид взрывозащиты – искробезопасная электрическая цепь. Уровень взрывозащиты – «взрывобезопасное электрооборудование». Маркировка по взрывозащите – 1ExibIIBT4.

1.1.3. Расходомер во взрывозащищенном исполнении может устанавливаться во взрывоопасных зонах помещений и наружных установок согласно маркировке взрывозащиты, требованиям ГОСТ Р 51330.9-99, ГОСТ Р 51330.13-99, главе 7.3. ПУЭ и другим нормативным документам, регламентирующим применение электрооборудования, расположенного во взрывоопасных зонах и связанного искробезопасными внешними цепями с электротехническими устройствами, расположенными вне взрывоопасной зоны.

1.2. Технические характеристики

1.2.1. Технические характеристики ВПР приведены в табл.1.

Таблица 1.

Наименование параметра	Значение параметра							
	15	25	32	50	80	100	150	200
1. Диаметр условного прохода (типоразмер), DN, мм								
2. Измеряемый средний объемный расход газа*:								
- наименьший, $Q_{\text{наим}}$, л/с	1,11	2,5	3,6	10	19,4	31,9	72,2	137
- наибольший, $Q_{\text{наиб}}$, л/с	4	9	13	36	70	115	260	495
- наименьший, $Q_{\text{наим}}$, м ³ /ч	13,3	41,6	60	163,3	347,2	542,6	1194	2333
- наибольший, $Q_{\text{наиб}}$, м ³ /ч	48	150	216	588	1250	1950	4300	8400
3. Значение частоты на частотном выходе ВПР, Гц	135	100	68,4	50	23,3	19,9	12	9,5
- наименьшее $f_{\text{наим}}$								
- наибольшее $f_{\text{наиб}}$	1855	1664	1140	816	417	338	190	160
4. Наибольшее давление в трубопроводе**, МПа	1,6							

5. Габаритные размеры***, мм	70×185 ×Ø51	70×189 ×Ø64	75×205 ×Ø71	75×220 ×Ø93	210×299 ×Ø195	216×311 ×Ø215	280×385 ×Ø280	300×434 ×Ø335
------------------------------	----------------	----------------	----------------	----------------	------------------	------------------	------------------	------------------

Продолжение табл. 1.

Наименование параметра	Значение параметра							
6. Масса***, кг	1,93	2,33	3,12	4,12	15,63	18,84	35,6	48,5
7. Средняя наработка на отказ, ч	75000							
8. Средний срок службы, лет	12							

* - рабочая среда – воздух, $\rho = 1,2 \text{ кг/м}^3$, $t = 20 \text{ }^\circ\text{C}$, $\text{Рабс} = 0,1013 \text{ МПа}$;

** - расходомер выдерживает кратковременное (до 10 мин) повышенное давление до 2,4 МПа;

*** - без учета габаритов и масс прямолинейных участков.

1.2.2. Пределы допускаемой относительной погрешности ВПР при измерении среднего объемного расхода газа в рабочих условиях в диапазоне расходов, указанном в табл. 1, не превышают $\pm 1,5 \%$.

1.2.3. Электропитание общепромышленного исполнения расходомера осуществляется от источника постоянного тока напряжением $+ (9,0 \pm 0,5) \text{ В}$.

1.2.4. Электропитание взрывозащищенного исполнения расходомера осуществляется через искробезопасные цепи блока искрозащиты БИЗ-21 напряжением постоянного тока $+ (7,5 \pm 0,75) \text{ В}$ с уровнем взрывозащиты искробезопасной электрической цепи «ib» для взрывоопасных смесей подгруппы IIB с параметрами:

- напряжение холостого хода U_0 – не более 10 В;

- ток короткого замыкания I_0 – не более 0,27 А.

1.2.5. Мощность, потребляемая расходомером от источника постоянного тока, не более 0,5 Вт.

1.2.6. Расходомер обеспечивает передачу значения расхода (при длине линии связи не более 300 м) в виде последовательности однополярных прямоугольных импульсов со скважностью, равной 2, частота которых прямо пропорциональна текущему измеряемому расходу, в соответствии с формулой:

$$F(\text{Гц}) = \frac{Q(\text{л/с}) \times K_p(\text{имп./л})}{n} \quad (1)$$

где K_p – весовой коэффициент расхода;

n – устанавливаемый программно коэффициент деления, $1 \leq n < 255$.

1.2.7. Параметры частотного выхода расходомера (при длине линии связи не более 300 м):

- частота следования импульсов – по заказу, но не более 2 кГц;

- амплитуда импульсов $(5,0 \pm 0,5) \text{ В}$ (при использовании активного режима частотного выхода);

- амплитуда импульсов до 24 В при токе нагрузки до 40 мА (при использовании пассивного режима частотного выхода).

ВНИМАНИЕ! При работе ВПР в составе взрывозащищенного расходомера-счетчика «ВЗЛЕТ ВРС» по условиям взрывобезопасности частотный выход ВПР запитывается по искробезопасным цепям от БИЗ и работает только в **ПАССИВНОМ** режиме.

- 1.2.8. Значения номинального весового коэффициента расхода K_p на частотном выходе расходомера в зависимости от DN приведены в табл. 2.

Таблица 2.

DN, мм	15	25	32	50	80	100	150	200
K_p (имп./л)	96	41	19	5	1,2	0,625	0,156	0,078

ПРИМЕЧАНИЕ. При работе расходомера в составе расходомера-счётчика вихревого «ВЗЛЕТ ВРС» модификации 5XX общепромышленного и взрывозащищенного исполнений, для обеспечения частотных характеристик входного канала газового корректора «ВЗЛЕТ КГ», на стадии производства осуществляется дополнительное деление выходной частоты ВПР, что приводит к изменению частотного диапазона выходного сигнала и весового коэффициента расхода.

- 1.2.9. Расходомер соответствует требованиям ГОСТ Р 52931-2008 по устойчивости:
- к климатическим воздействиям – группе С2 (диапазон температуры окружающего воздуха от минус 40 до + 70 °С, относительная влажность до 100 % при температуре не более + 30 °С, с конденсацией влаги);
 - к механическим воздействиям – группе N1;
 - к атмосферному давлению – группе Р2.

Степень защиты расходомера соответствует коду IP67 по ГОСТ 14254-96.

- 1.2.10. Расходомер устойчив к воздействию внешнего постоянного и переменного магнитного поля промышленной частоты напряжённостью до 400 А/м.

Расходомер удовлетворяет требованиям по электромагнитной совместимости технических средств в соответствии с ГОСТ Р 51318.22-99, в том числе нормам промышленных радиопомех, установленным для оборудования класса Б.

Расходомер удовлетворяет требованиям безопасности в соответствии с ГОСТ Р 51350-99.

- 1.2.11. Общий вид и габаритно-присоединительные размеры расходомера в зависимости от DN приведены в Приложении А.

1.3. Состав

Комплект поставки расходомера приведен в таблице 3.

Таблица 3.

Наименование	Обозначение	Кол.	Примечание
Преобразователь расхода вихревой «ВЗЛЕТ ВПР-Г»	B66.31-00.00	1	ВПР-Г 010-Ex DN50
	B66.31-00.00-01		ВПР-Г 010 DN50
	B66.31-00.00-06		ВПР-Г 010-Ex DN100
	B66.31-00.00-07		ВПР-Г 010 DN100
	B66.31-00.00-08		ВПР-Г 010-Ex DN80
	B66.31-00.00-09		ВПР-Г 010 DN80
	B66.31-00.00-10		ВПР-Г 010-Ex DN32
	B66.31-00.00-11		ВПР-Г 010 DN32
	B66.31-00.00-12		ВПР-Г 010-Ex DN25
	B66.31-00.00-13		ВПР-Г 010 DN25
	B66.31-00.00-14		ВПР-Г 010-Ex DN200
	B66.31-00.00-15		ВПР-Г 010 DN200
	B66.31-00.00-16		ВПР-Г 010-Ex DN150
	B66.31-00.00-17		ВПР-Г 010 DN150
B66.31-00.00-18	ВПР-Г 010-Ex DN15		
B66.31-00.00-19	ВПР-Г 010 DN15		
Комплект монтажных частей	B66.31-00.08	1	Примеч. 2
Руководство по эксплуатации		1	Примеч. 3
Паспорт		1	

ПРИМЕЧАНИЯ:

1. Типоразмер DN и исполнение расходомера – в соответствии с заказом.
2. В комплект монтажных частей включаются габаритный имитатор ВПР и прямолинейные участки соответствующего типоразмера, прокладки, шины и т.д.
3. Руководство по эксплуатации поставляется на CD-носителе и входит в комплект поставки расходомера-счетчика вихревого «ВЗЛЕТ ВРС».

В комплект эксплуатационной документации может входить руководство по эксплуатации и паспорт на источник питания «ВЗЛЕТ ИВП», поставляемый по заказу.
4. Комплект поставки указывается в карте заказа.

1.4. Устройство и работа

1.4.1. Принцип действия расходомера основан на измерении частоты пульсаций давления, возникающих в потоке газовой среды при обтекании неподвижного тела. Частота пульсаций давления при соблюдении определённых аэродинамических условий прямо пропорциональна скорости потока среды, а, следовательно, и значению объёмного расхода через сечение измерительного участка расходомера.

Знакопеременные пульсации давления передаются во внутреннюю полость тела обтекания и воздействуют на пьезоэлектрический преобразователь, который преобразует пульсации давления в электрический сигнал. Сигнал с преобразователя поступает в блок фильтров, где осуществляется усиление и выделение из спектра принимаемого сигнала информационной составляющей, которая поступает на вход аналого-цифрового преобразователя микроконтроллера (МК).

1.4.2. МК расходомера управляет работой блока фильтров, осуществляет линеаризацию характеристики преобразователя и преобразует сигнал в последовательность однополярных прямоугольных импульсов, частота которых прямо пропорциональна текущему измеряемому расходу. Схема электрическая принципиальная выходного каскада частотного выхода расходомера приведена в приложении Б.

1.4.3. Расходомер имеет технологический интерфейс для обеспечения процедур калибровки, а также для ввода установочных данных ($Q_{\text{наим}}$, $Q_{\text{наиб}}$, весовой коэффициент расхода и т.д.).

1.5. Обеспечение взрывозащищённости.

1.5.1. Взрывозащищённое исполнение расходомера обеспечивается видом взрывозащиты «Искробезопасная электрическая цепь» по ГОСТ Р 51330.10-99 и выполнением конструкции расходомера в соответствии с требованиями ГОСТ Р 51330.0-99 за счет следующих конструктивных и схемотехнических решений:


- использование в конструкции изделия материалов, безопасных в отношении фрикционного искрения;
- обеспечение степени защиты блока контроллера расхода (БКР) расходомера IP67 по ГОСТ 14254-96 (МЭК 529-89);
- обеспечение электрических зазоров и путей утечки печатных плат расходомера в соответствии с требованиями ГОСТ Р 51330.10-99;
- ограничение значений тока и напряжения в цепях питания и частотного выхода расходомера с помощью блока искрозащиты БИЗ-21;
- обеспечение электрической нагрузки на элементы расходомера в соответствии с ГОСТ Р 51330.10-99 (не более 2/3 от номинального значения);

- ограничение реактивных параметров расходомера и линий связи до искробезопасных значений.

1.6. Описание конструкции

- 1.6.1. Расходомер (см. рис. А.1, А.2 приложения А) состоит из измерительного участка (2) со встроенным пьезоэлектрическим датчиком расхода, блока контроллера расхода (1), двух прямолинейных участков (4,5), устанавливаемых до и после измерительного участка, и прямолинейного участка (3). Прямолинейные участки соединены с измерительным участком и между собой при помощи шпилек (для DN 15...50) и болтов (для DN 80...200).
- 1.6.2. На крышке блока контроллера расхода расположены маркировочные надписи (обозначение, заводской номер и т.д.)
- 1.6.3. На боковых поверхностях блока контроллера расхода расположены гермовводы (исполнения Ex для взрывозащищённого варианта расходомера) для подключения кабелей электропитания и частотного выхода и клемма заземления. Схема подключения кабелей питания и частотного выхода приведена в приложении В.
- 1.6.4. Блок контроллера расхода содержит два электронных модуля: плата контроллера и блок фильтров.

1.7. Маркировка и пломбирование

- 1.7.1. Маркировка наносится на крышку и боковые поверхности блока контроллера расхода и на измерительный участок расходомера.
- 1.7.2. Маркировка расходомера содержит следующие данные:
 - на крышке блока контроллера:
 - а) наименование расходомера, товарный знак и логотип изготовителя;
 - б) знак утверждения типа средства измерения;
 - в) маркировка взрывозащиты 1ExibIIBT4 (для взрывозащищённого исполнения);
 - г) заводской номер;
 - д) напряжение электропитания и потребляемая мощность;
 - е) степень защиты по ГОСТ 14254-96.
 - на боковых поверхностях блока контроллера:
 - а) символьное обозначение гермоввода частотного выхода («F выход»);
 - б) символьное обозначение гермоввода кабеля электропитания «+ 9 В» («+7,5 В» для взрывозащищённого исполнения).
 - в) символьное обозначение клеммы заземления («»).
 - на измерительном участке:
 - а) направление движения измеряемой среды (стрелка);
 - б) диаметр условного прохода;

- в) рабочее давление;
- г) предельная температура измеряемой среды.

Маркировка наносится методом металлографии на блок контроллера расхода и эмалью на измерительный участок.

- 1.7.3. После поверки расходомера пломбируется контактная пара J1 платы контроллера, закрывающая доступ к модификации калибровочных параметров, и гарантирующая метрологические характеристики преобразователя расхода вихревого «ВЗЛЕТ ВПР» при работе в составе расходомера-счетчика «ВЗЛЕТ ВРС».
- 1.7.4. Кроме того, для защиты от несанкционированного доступа при транспортировке, хранении или эксплуатации должны быть опломбированы два крепежных винта на крышке БКР.

2. ИСПОЛЬЗОВАНИЕ ПО НАЗНАЧЕНИЮ

2.1. Эксплуатационные ограничения

- 2.1.1. Эксплуатация расходомера должна производиться в условиях воздействующих факторов, не превышающих допустимых значений, указанных в п.1.2.9 настоящего РЭ.
- 2.1.2. Рабочее эксплуатационное положение измерительного участка расходомера ограничений по ориентации в пространстве не имеет.
- 2.1.3. Стрелка на измерительном участке расходомера должна совпадать с направлением потока измеряемой среды.
- 2.1.4. Точная и надёжная работа расходомера обеспечивается при длинах прямых участков трубопровода до и после измерительного участка, оговоренных в инструкции по монтажу на вихревой расходомер-счетчик «ВЗЛЕТ ВРС», в состав которого входит ВПР.
- 2.1.5. Диапазон преобразования значений среднего объёмного расхода, приведенный в табл.1 настоящего РЭ, зависит от реального давления газа в трубопроводе, поэтому при выборе типоразмера DN расходомера необходимо пользоваться данными, приведенными в таблице Д.1 приложения Д.
- 2.1.6. Расходомер по своему принципу работы создает падение давления в трубопроводе, которое прямо пропорционально квадрату скорости потока газа. Диаграммы падения давления измеряемого газа на теле обтекания датчика расхода в зависимости от типоразмера DN расходомера и величины расхода приведены на рис. Е.1 приложения Е.
- 2.1.7. Молниезащита объекта размещения расходомера, выполненная в соответствии с «Инструкцией по устройству молниезащиты зданий, сооружений и промышленных коммуникаций» СО153-34.21.122-2003 (утвержденной Приказом Минэнерго России №280 от 30.06.2003), предохраняет расходомер от выхода из строя при наличии молниевых разрядов.
- 2.1.8. Требования к условиям эксплуатации, приведенные в настоящей эксплуатационной документации, учитывают наиболее типичные внешние факторы, влияющие на работу расходомера.

На объекте эксплуатации могут существовать или возникнуть в процессе его эксплуатации внешние факторы, не поддающиеся предварительному прогнозу, оценке или проверке и которые производитель не мог учесть при разработке.

В случае проявления подобных факторов следует устранить их или найти иное место эксплуатации, где данные факторы отсутствуют или не оказывают влияния на работу расходомера.

2.2. Меры безопасности

- 2.2.1. К работе с ВПР допускается обслуживающий персонал, ознакомленный с эксплуатационной документацией на расходомер.
- 2.2.2. При подготовке расходомера к использованию и в процессе эксплуатации должны соблюдаться «Правила технической эксплуатации электроустановок потребителей» и «Межотраслевые правила по охране труда (правила безопасности) при эксплуатации электроустановок».
- 2.2.3. При эксплуатации расходомера опасными факторами являются:
- давление в трубопроводе до 1,6 МПа;
 - температура измеряемой среды от минус 40 до + 120 °С;
 - иные факторы, связанные со спецификой и профилем предприятия и объекта установки изделия.
- При проведении работ следует руководствоваться правилами и нормами требований по безопасности выполнения работ на конкретном объекте.
- 2.2.4. Работы во взрывоопасных зонах необходимо вести с учётом требований главы 3.4 «Электроустановки во взрывоопасных зонах» ПТЭЭП; главы 7.3 действующих ПУЭ, ГОСТ Р 51330.16-99 и других нормативных документов, регламентирующих применение электрооборудования во взрывоопасных условиях.
- 2.2.5. В процессе эксплуатации или ремонта расходомера запрещается:
- производить монтаж (демонтаж) расходомера до полного снятия давления в трубопроводе;
 - использовать неисправные электроприборы и электроинструменты, либо без подключения их корпусов к шине защитного заземления.

2.3. Обеспечение взрывозащищенности при эксплуатации

- 2.3.1. При эксплуатации расходомеров взрывозащищённого исполнения необходимо руководствоваться настоящим РЭ, главой 3.4 «Электроустановки во взрывоопасных зонах» ПТЭЭП; главой 7.3 действующих ПУЭ, ГОСТ Р 51330.13-99, ГОСТ Р 51330.16-99 и другими документами, действующими на объекте.
- 2.3.2. К эксплуатации расходомеров должны допускаться лица, изучившие настоящее руководство по эксплуатации и прошедшие соответствующий инструктаж.
- 2.3.3. В процессе эксплуатации необходимо внимательно следить за состоянием средств, обеспечивающих взрывозащищенность. При этом необходимо обращать внимание на отсутствие повреждений, наличие пломб, надежность соединения электрических цепей, защитных заземлений, маркировок взрывозащиты.

- 2.3.4. При эксплуатации расходомера необходимо следить за исправностью и наличием защитных заземлений устройств, к которым подключается расходомер.

2.4. Подготовка расходомера к использованию

- 2.4.1. Подготовка расходомера к использованию осуществляется по инструкции «Расходомер-счетчик вихревой «ВЗЛЕТ ВРС». Общепромышленное исполнение. Модификация 5ХХ. Инструкция по монтажу В66.78-00.00 ИМ».
- 2.4.2. Подготовка взрывозащищенного исполнения расходомера к использованию осуществляется по инструкции «Расходомер-счетчик вихревой «ВЗЛЕТ ВРС». Взрывозащищенное исполнение. Модификация 5ХХ. Инструкция по монтажу В66.77-00.00 ИМ».
- 2.4.3. Монтаж и подготовка взрывозащищенного исполнения расходомера к использованию производится специализированной организацией, имеющей лицензию на право выполнения монтажа взрывозащищенного электрооборудования, а также разрешение предприятия-изготовителя.
- 2.4.4. После монтажа расходомера на объекте представитель эксплуатационной организации ставит эксплуатационную пломбу на два винта крепления крышки блока контроллера расхода.

ВНИМАНИЕ! Изготовитель не несет гарантийных обязательств в отношении изделия при несоблюдении правил и требований, изложенных в настоящем документе.

2.5. Использование расходомера

- 2.5.1. Сданный в эксплуатацию расходомер работает непрерывно в автоматическом режиме.
- 2.5.2. Отправка ВПР для проведения поверки либо ремонта должна производиться с паспортом расходомера. В сопроводительных документах необходимо указывать почтовые реквизиты, телефон и факс отправителя, а также способ и адрес обратной доставки.

3. ТЕХНИЧЕСКОЕ ОБСЛУЖИВАНИЕ

3.1. Расходомер не требует технического обслуживания кроме периодического осмотра с целью:

- соблюдения условий эксплуатации расходомера;
- отсутствия внешних повреждений расходомера;
- проверки герметичности стыковки фланцев измерительного участка расходомера и фланцев прямолинейных участков;
- проверки герметичности сварных швов или резьбовых соединений трубопровода;
- отсутствия обрывов или повреждения изоляции соединительных кабелей;
- надежности заземляющих соединений.

Периодичность осмотра зависит от условий эксплуатации, но не должна быть реже одного раза в две недели.

3.2. Несоблюдение условий эксплуатации расходомера в соответствии с п.1.2.9 настоящего РЭ может привести к отказу расходомера.

3.3. При появлении внешних повреждений необходимо обратиться в сервисный центр (региональное представительство) или к изготовителю расходомера для определения возможности его дальнейшей эксплуатации.

3.4. В случае обнаружения утечки в местах стыка расходомера с трубопроводом, необходимо демонтировать измерительный участок расходомера и произвести замену уплотнительных прокладок.

3.5. В процессе эксплуатации расходомера не реже одного раза в год, или при возникновении неустойчивого сигнала на частотном выходе, необходимо проводить профилактический осмотр проточной части измерительного участка и тела обтекания расходомера на наличие загрязнений и/или твердых отложений измеряемой среды.

При наличии загрязнений и отложений существенной толщины необходимо произвести очистку проточной части измерительного участка и тела обтекания с помощью воды, чистой ветоши и неабразивных моющих средств. После проведения очистки внеочередная поверка расходомера не требуется.

3.6. Контроль средств взрывозащиты расходомера производится в соответствии с ГОСТ Р 51330.16-99 «Проверка и техническое обслуживание электроустановок во взрывоопасных зонах (кроме подземных выработок)».

4. ТЕКУЩИЙ РЕМОНТ

- 4.1. При обнаружении во время работы неисправностей расходомер отключить до выяснения причин неисправности специалистом по ремонту.
- 4.2. Ремонт расходомера осуществляется:
- в течение гарантийного срока – предприятием-изготовителем;
 - по истечении гарантийного срока – специализированными организациями, имеющими лицензию на ремонт и поверку расходомеров обычного и взрывозащищённого исполнения.
- 4.3. Возможные неисправности и методы их устранения приведены в табл. 4.

Таблица 4.

Возможные неисправности	Вероятная причина	Метод устранения
1.Отсутствует электропитание расходомера	Обрыв кабеля электропитания	Проверить и заменить кабель электропитания
2. Отсутствуют импульсы на частотном выходе ВПР	Обрыв кабеля частотного выхода	Проверить и заменить кабель частотного выхода

- 4.4. Разборка расходомера при проведении ремонтных работ производится в два этапа: разборка блока контроллера расхода (БКР) и извлечение из измерительного участка датчика расхода.
- 4.5. Для разборки БКР необходимо:
- отвернуть четыре винта и снять крышку блока контроллера;
 - отключить кабели электропитания и частотного выхода;
 - отвернуть четыре винта, крепящие плату контроллера, и извлечь плату контроллера в сборе с блоком фильтров из корпуса блока контроллера расхода;
 - отключить разъёмы пьезоэлектрического преобразователя от блока фильтров.

Сборка блока контроллера расхода производится в обратном порядке.

Вывод преобразователя (+) отмаркирован цветной термоусадочной трубкой, плюсовой вход (разъём) блока фильтров отмаркирован знаком (+) на плате контроллера.

ВНИМАНИЕ! ВСЕ ОПЕРАЦИИ ПО СБОРКЕ И РАЗБОРКЕ РАСХОДОМЕРА ПРОВОДИТЬ В ОБЕСТОЧЕННОМ СОСТОЯНИИ.

- 4.6. Для извлечения преобразователя расхода из измерительного участка необходимо:
- отключить шину заземления от фланца измерительного участка;

- отвернуть четыре болта с шестигранными головками, крепящие стойку блока контроллера к футорке измерительного участка, и движением вверх снять корпус БКР;
- снять с футорки изоляционную проставку и две изоляционные прокладки.

Установка БКР на измерительный участок производится в обратном порядке.

- 4.7. Конструкция измерительного участка приведена на рис. Г.1, Г.2 приложения Г. Разборка измерительного участка производится в следующем порядке:
- 4.7.1. Отвернуть винт (1), вынуть шайбу (2), при помощи съёмника извлечь преобразователь (пьезоэлектрический датчик) (3). Съёмник необходимо установить на горизонтальную плоскость футорки (11), а губки съёмника завести в паз (4) фланца преобразователя (5). Нажимая на курки съёмника, извлечь преобразователь из обтекателя. Извлечь пружину (9) и пробку (10) (у измерительных участков DN 80...200 пробка заштифована и не извлекается). Между пружиной и пробкой могут находиться дистанционные шайбы от 1 до 3 штук.
- 4.7.2. Отвернуть винт (6), вынуть упорную шайбу (7), при помощи съёмника извлечь обтекатель (8). Съёмник установить на футорку, заведя его тяговые штифты в два отверстия в верхней части призмы обтекателя. Нажимая на курки съёмника, извлечь обтекатель из измерительного участка.

ВНИМАНИЕ! НЕ ПРИЛАГАЙТЕ ЗНАЧИТЕЛЬНЫХ УСИЛИЙ ПРИ ИЗВЛЕЧЕНИИ ПРЕОБРАЗОВАТЕЛЯ И ОБТЕКАТЕЛЯ. ЗАГРЯЗНЕНИЯ, СКОПИВШИЕСЯ В ЗАЗОРАХ КОНСТРУКЦИИ, МОГУТ ВЫЗВАТЬ ЗАКЛИНИВАНИЕ И «ЗАКУСЫВАНИЕ» СОЕДИНЕНИЙ. В ЭТОМ СЛУЧАЕ НЕОБХОДИМО ПРОИЗВЕСТИ РАЗМАЧИВАНИЕ ОТЛОЖЕНИЙ. МАТЕРИАЛЫ ДАТЧИКА РАСХОДА И ИЗМЕРИТЕЛЬНОГО УЧАСТКА УСТОЙЧИВЫ ПРАКТИЧЕСКИ КО ВСЕМ ВИДАМ РАСТВОРИТЕЛЕЙ.

- 4.8. Сборка измерительного участка производится в обратном порядке.
- ВНИМАНИЕ!** ВЗАИМНЫЙ ПЕРЕКОС ВЕРТИКАЛЬНЫХ ОСЕЙ ОБТЕКАТЕЛЯ И ПРЕОБРАЗОВАТЕЛЯ НЕДОПУСТИМ, ТАК КАК ВЫЗОВЕТ ПОЛОМКУ ПРЕОБРАЗОВАТЕЛЯ ПРИ ЗАТЯГИВАНИИ ВИНТА (1)
- 4.9. Преобразователь после опускания его в обтекатель должен иметь незначительный осевой люфт.

Затягивание винта (1) производится до полной деформации резинового кольца (12) (фланец преобразователя упирается в плоскость футорки). Момент упора определяется по резкому возрастанию усилия затяжки. На плоскость винта (1), соприкасающуюся с шайбой (2) нанести незначительное количество смазки ВНИИНП-282 или аналогичной. Винты (1) и (6) стопорить гермети-

ком УТ-31 или У-30М нанесением одной капли герметика на наружную (доступную) поверхность резьбового шва.

- 4.10. В случае проведения работ, связанных с извлечением преобразователя по окончании работ необходимо провести проверку измерительного участка расходомера на герметичность. Проверка проводится без блока контроллера расхода.

Проверку герметичности измерительного участка расходомера проводят на установке для гидравлической опрессовки УГИ-450 или аналогичной.

Измерительный участок в сборе размещают на установке УГИ-450, предварительно заполнив его водой, после чего начинают подъём давления в участке до значения 2,4 МПа со скоростью не более 0,5 МПа/с.

Измерительный участок выдерживают при давлении 2,4 МПа в течение 10 мин, после выдержки давление снижается до значения 1,6 МПа и проводится осмотр измерительного участка, после осмотра давление снижается до нормального.

Расходомер допускается к эксплуатации, если во время проверки и при осмотре не обнаружено течей, каплеобразования и запотевания в сварных и прочих соединениях, в местах посадки преобразователя расхода и в основном металле; деформация, трещины, разрывы не допускаются.

По окончании проверки установить на измерительный участок блок контроллера расхода в соответствии с п.п. 4.6, 4.5 настоящего РЭ.

5. ПОВЕРКА

5.1. Поверка расходомера проводится по методике, изложенной в руководстве по эксплуатации на расходомер-счетчик вихревой «ВЗЛЕТ ВРС» общепромышленного исполнения В66.78-00.00 РЭ.

Межповерочный интервал – 2 года.

6. УПАКОВКА, ХРАНЕНИЕ И ТРАНСПОРТИРОВАНИЕ

6.1. Преобразователь расхода вихревой «ВЗЛЕТ ВПР», укомплектованный в соответствии с заявкой, упаковывается в индивидуальную тару категории КУ-2 по ГОСТ 23170-78 (коробку из гофрированного картона либо деревянный ящик). Туда же помещается эксплуатационная документация.

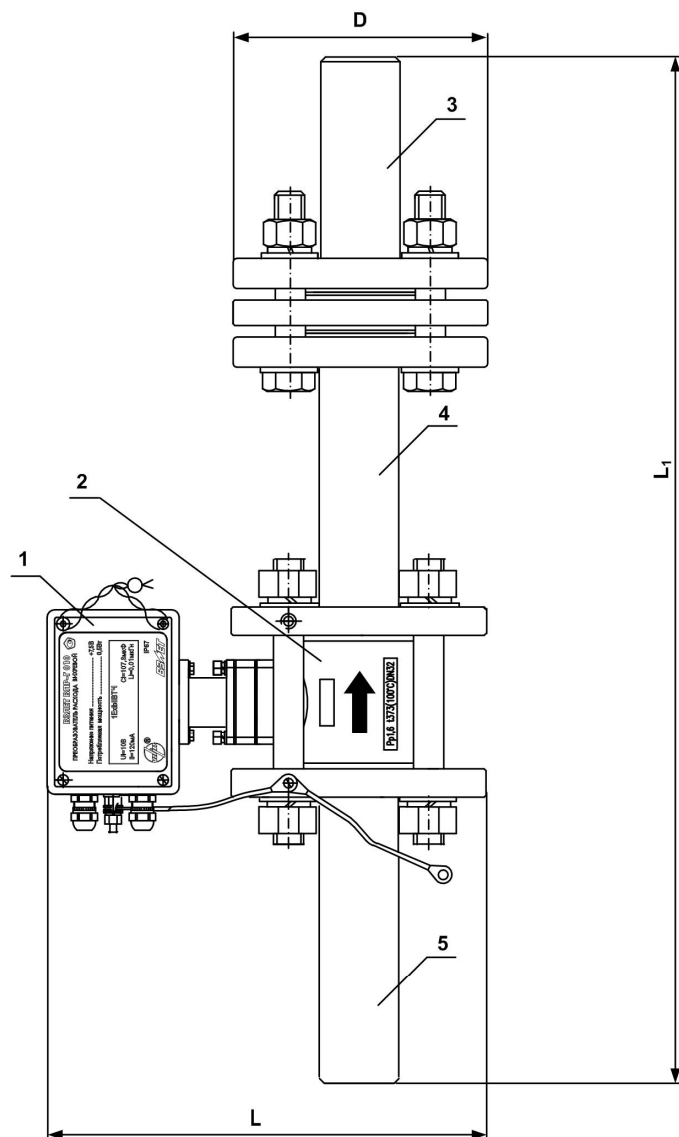
6.2. Хранение должно осуществляться в упаковке изготовителя в соответствии с требованиями группы 1 по ГОСТ 15150-69. В помещении для хранения не должно быть токопроводящей пыли, паров кислот и щелочей, а также газов, вызывающих коррозию и разрушающих изоляцию.

Расходомер не требует специального технического обслуживания при хранении.

6.3. Расходомер может транспортироваться автомобильным, речным, железнодорожным и авиационным транспортом при соблюдении следующих условий:

- транспортировка осуществляется в заводской таре;
- отсутствует прямое воздействие влаги;
- температура не выходит за пределы от минус 50 до + 50 °С;
- влажность не превышает 98 % при температуре до + 35 °С;
- вибрация в диапазоне от 10 до 500 Гц с амплитудой до 0,35 мм и ускорением до 49 м/с²;
- удары со значением пикового ускорения до 98 м/с²;
- уложенные в транспорте расходомеры закреплены во избежание падения и соударений.

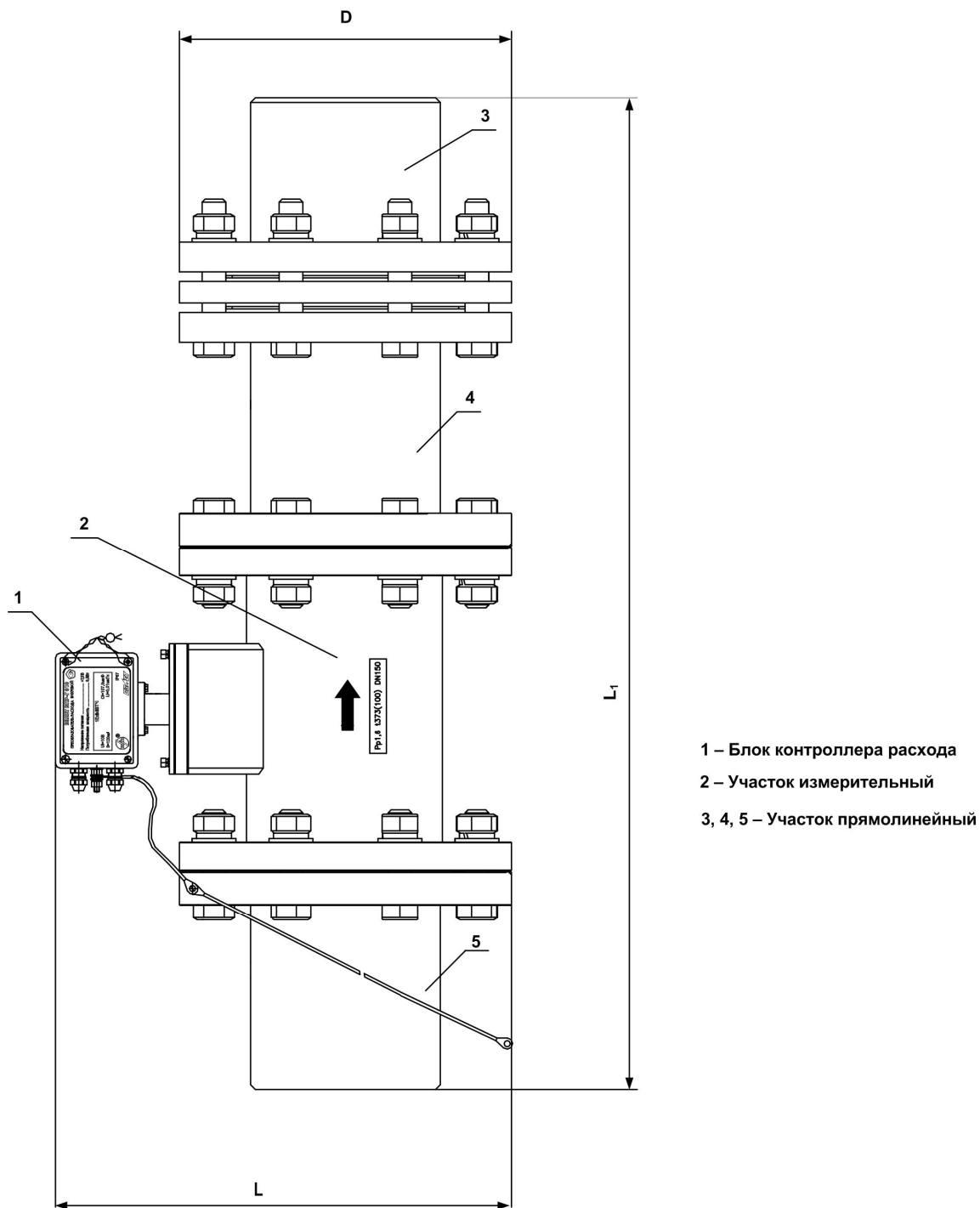
ПРИЛОЖЕНИЕ А. Габаритно-присоединительные размеры расходомера



- 1 – Блок контроллера расхода
- 2 – Участок измерительный
- 3, 4, 5 – Участок прямолинейный

DN	L	L ₁	D	ВПР	ВПР-Ех	Участок прямолинейный (3)	Участок прямолинейный (4)	Участок прямолинейный (5)
15	217	472	115	В66.31-00.00-19	В66.31-00.00-18	В66.47-02.00-09	В66.47-02.00-06	В66.47-02.00
25	217	457	115	В66.31-00.00-13	В66.31-00.00-12	В66.45-03.00	В66.45-02.00-09	В66.45-02.00
32	233	478	135	В66.31-00.00-11	В66.31-00.00-10	В66.42-03.00	В66.42-02.00-09	В66.42-02.00
50	250	500	160	В66.31-00.00-01	В66.31-00.00	В66.31-10.00	В66.31-09.00-09	В66.31-09.00

Рис. А.1. Габаритно-присоединительные размеры расходомера DN 15, 25, 32, 50



DN	L	L ₁	D	ВПР	ВПР-Ех	Участок прямолинейный (3)	Участок прямолинейный (4)	Участок прямолинейный (5)
80	304	803	195	В66.31-00.00-09	В66.31-00.00-08	В66.41-10.00	В66.41-12.00	В66.41-11.00
100	314	716	215	В66.31-00.00-07	В66.31-00.00-06	В66.40-10.00	В66.40-02.00-09	В66.40-02.00
150	385	835	280	В66.31-00.00-17	В66.31-00.00-16	В66.46-10.00	В66.46-12.00	В66.46-11.00
200	434	945	335	В66.31-00.00-15	В66.31-00.00-14	В66.44-10.00	В66.44-12.00	В66.44-11.00

Рис. А.2. Габаритно-присоединительные размеры расходомера DN 80, 100, 150, 200

ПРИЛОЖЕНИЕ Б. Схема выходного каскада частотного выхода расходомера

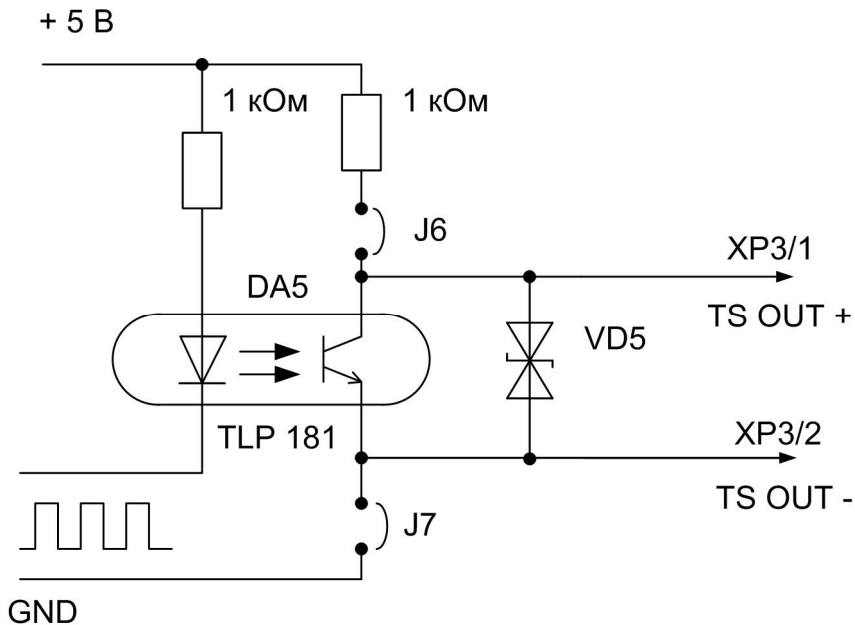


Рис. Б.1. Частотный выход расходомера.

Выходной каскад схемы частотного выхода гальванически развязан от основной схемы с помощью оптопары. Работа выходного каскада возможна как при питании от внутреннего (активный режим), так и внешнего (пассивный режим) источника питания.

Расходомеры во взрывозащищённом исполнении предусматривают только пассивный режим работы частотного выхода.

Подключение выходного каскада к внутреннему источнику питания + 5 В осуществляется с помощью перемычек, замыкающих контакты разъёмов J6 и J7 на плате контроллера. Типовая поставка – с разомкнутыми контактами.

Нагрузочная способность транзистора оптопары выходного каскада:

$U_{кэ\ макс}$ – 24 В;

$I_{к\ макс}$ – 40 мА.

ПРИЛОЖЕНИЕ В. Схема подключения кабелей электропитания и частотного выхода расходомера

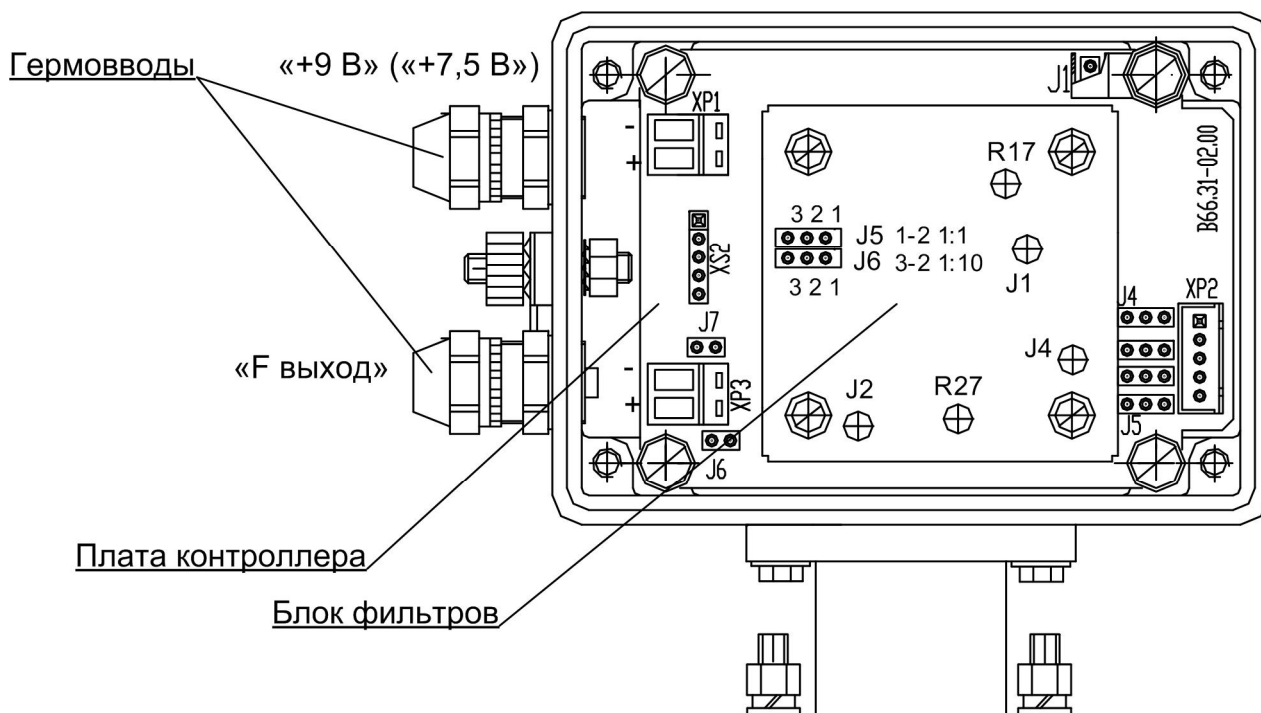


Рис. В.1. Расположение разъемов БКР расходомера

Кабель электропитания пропускается через гермоввод «+ 9 В» («+ 7,5 В» для взрывозащищенного исполнения) и подключается к ответной части разъёма XP1 в соответствии с табл. В.1.

Таблица В.1.

Количество маркировочных полосок	Наименование контакта XP1
1	1
2	2

Кабель частотного выхода пропускается через гермоввод «F выход» и подключается к ответной части разъёма XP3 в соответствии с табл. В.2.

Таблица В.2.

Количество маркировочных полосок	Наименование контакта XP3
1	1
2	2

ПРИЛОЖЕНИЕ Г. Конструкция измерительного участка расходомера

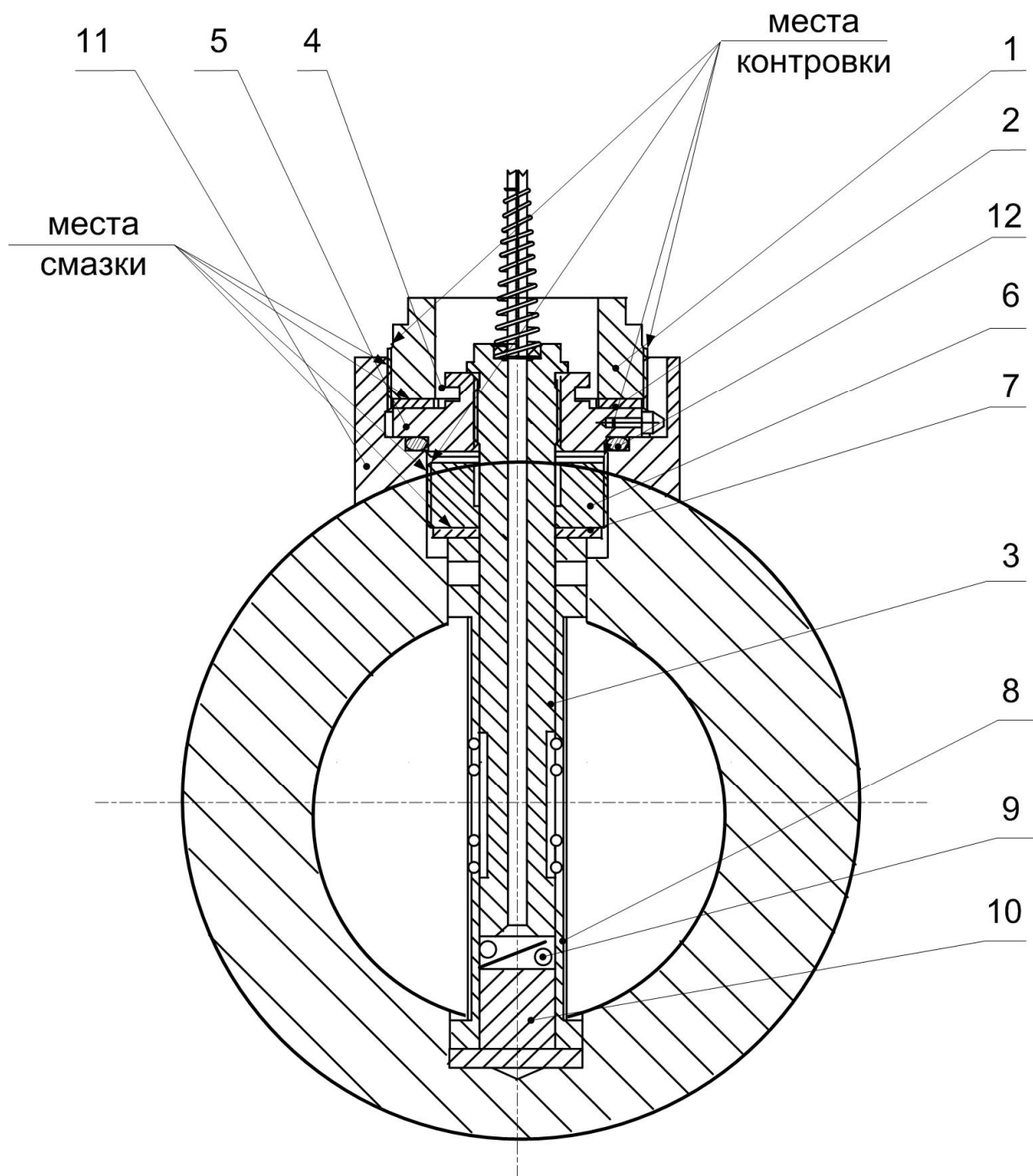


Рис. Г.1. Конструкция измерительного участка ВР DN 15-50

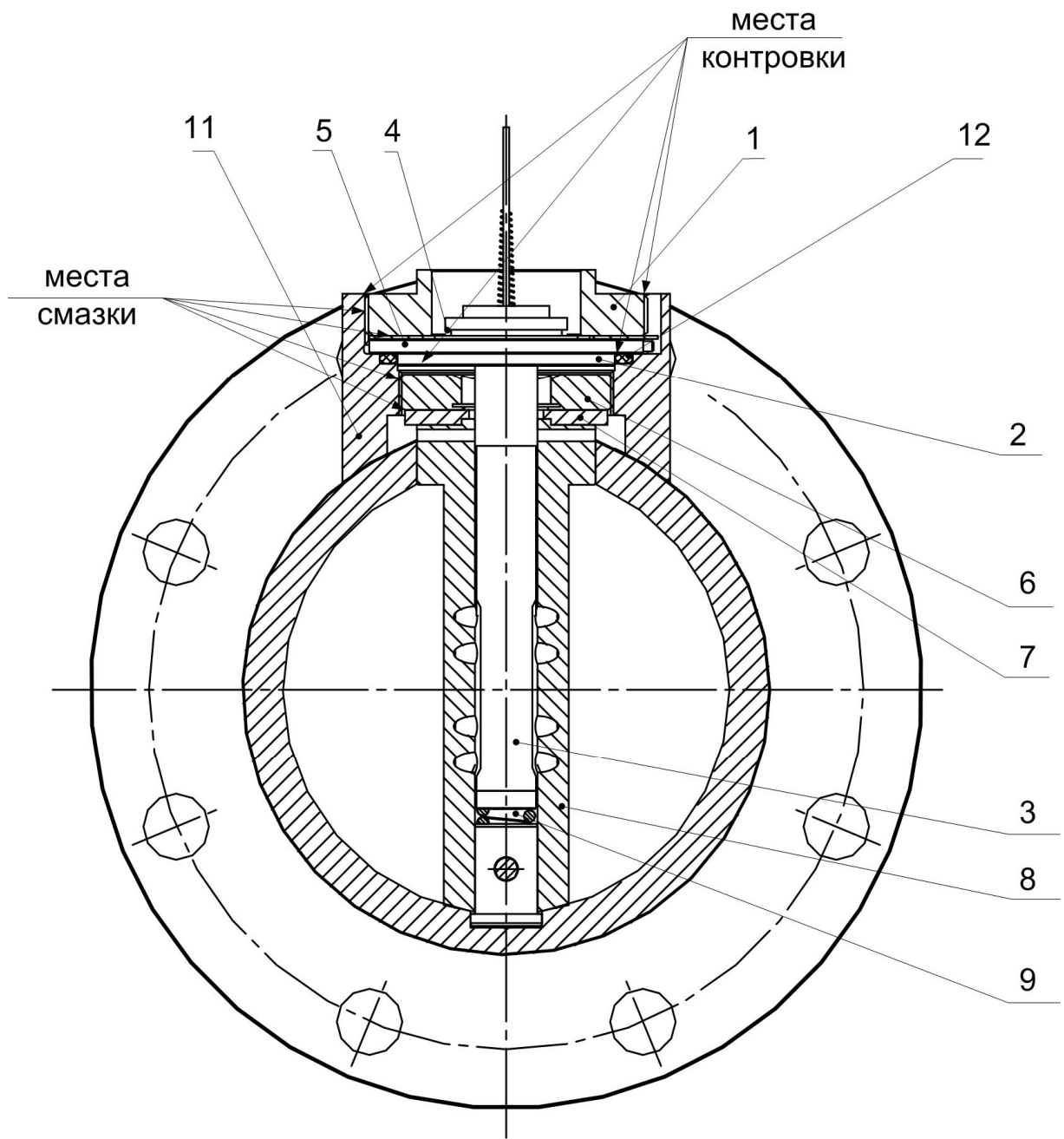


Рис. Г.2. Конструкция измерительного участка ВПР DN 80-200

ПРИЛОЖЕНИЕ Д. Пределы преобразований расхода воздуха при различных рабочих давлениях в трубопроводе.

Таблица Д.1.

Абсолютное давление, МПа	DN							
	15	25	32	50	80	100	150	200
	Нижний и верхний пределы преобразований расхода в $\text{нм}^3/\text{ч}$ $Q_{\text{наим}}$ - $Q_{\text{наиб}}$							
0,1	4,0-48	9-150	13-216	36-588	70-1250	115-1950	260-4300	495-8400
0,2	6,7-96	14-300	20-432	57-1164	100-2520	161-3861	370-8600	800-15500
0,3	8,2-140	19-440	23-650	62,8-1746	122-3783	198-5791	480-12900	950-23100
0,5	10-240	24-740	29-1080	81-2904	158-6300	255-9633	800-21600	1400-38500
0,7	12-330	29-1030	38-1515	103-4060	220-8825	334-13494	1100-30200	2100-53900
0,9	16-430	33-1350	49-1946	131-5227	284-11350	416-17335	1400-39000	2500-69300
1,1	19-530	43-1600	60-2380	160-6385	347-13870	508-21196	1700-47500	3100-84600
1,6	28-760	60-2400	86-3460	235-9284	505-20170	740-30810	2500-69000	4600-123100

По вопросам продаж и поддержки обращайтесь:

Архангельск +7 (8182) 45-71-35
 Астрахань +7 (8512) 99-46-80
 Барнаул +7 (3852) 37-96-76
 Белгород +7 (4722) 20-58-80
 Брянск +7 (4832) 32-17-25
 Владивосток +7 (4232) 49-26-85
 Волгоград +7 (8442) 45-94-42
 Екатеринбург +7 (343) 302-14-75
 Ижевск +7 (3412) 20-90-75
 Казань +7 (843) 207-19-05
 Калуга +7 (4842) 33-35-03

Кемерово +7 (3842) 21-56-70
 Киров +7 (8332) 20-58-70
 Краснодар +7 (861) 238-86-59
 Красноярск +7 (391) 989-82-67
 Курск +7 (4712) 23-80-45
 Липецк +7 (4742) 20-01-75
 Магнитогорск +7 (3519) 51-02-81
 Москва +7 (499) 404-24-72
 Мурманск +7 (8152) 65-52-70
 Наб.Челны +7 (8552) 91-01-32
 Ниж.Новгород +7 (831) 200-34-65

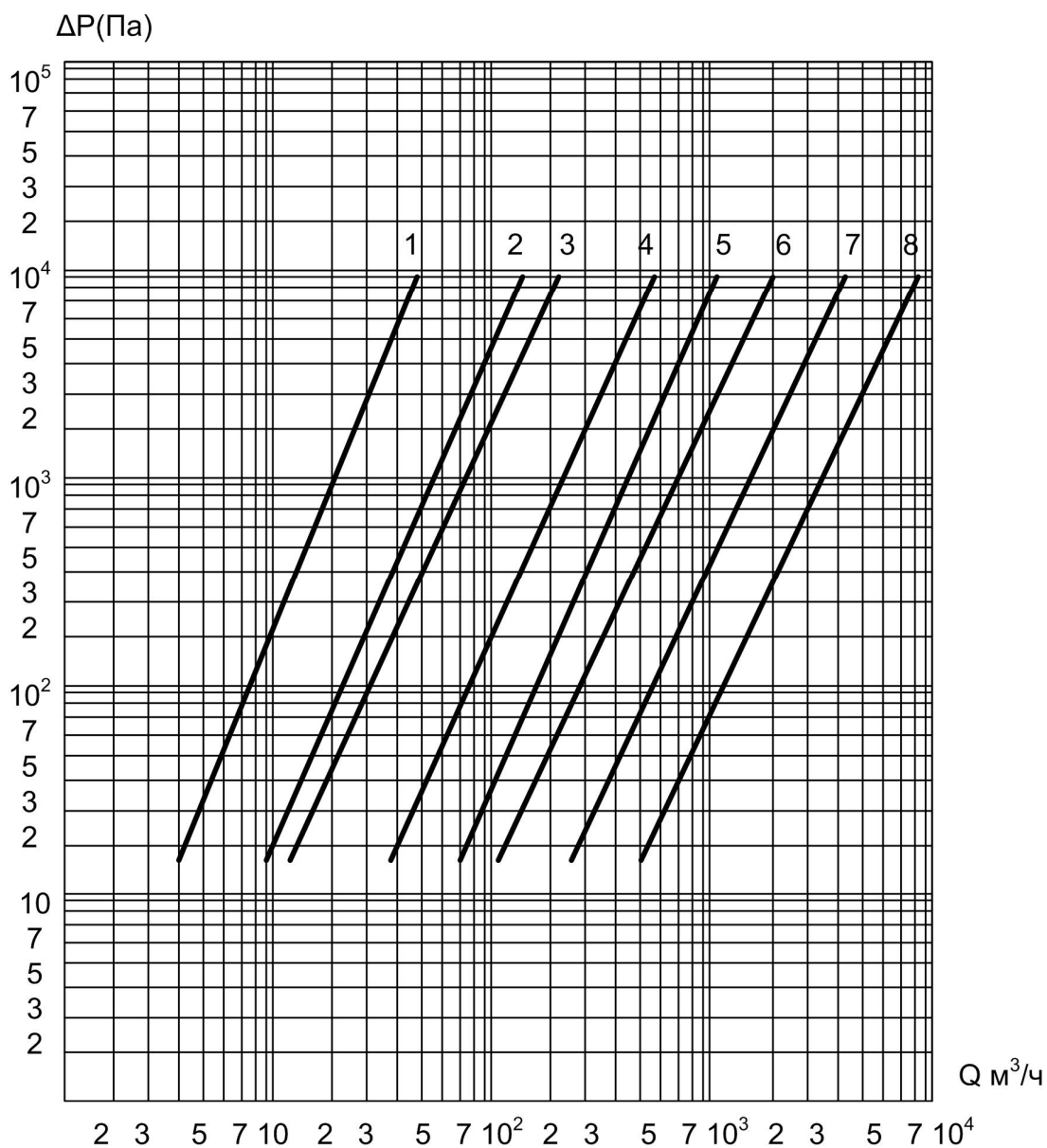
Новосибирск +7 (383) 235-95-48
 Омск +7 (381) 299-16-70
 Орел +7 (4862) 22-23-86
 Оренбург +7 (3532) 48-64-35
 Пенза +7 (8412) 23-52-98
 Пермь +7 (342) 233-81-65
 Ростов-на-Дону +7 (863) 309-14-65
 Рязань +7 (4912) 77-61-95
 Самара +7 (846) 219-28-25
 Санкт-Петербург +7 (812) 660-57-09
 Саратов +7 (845) 239-86-35

Сочи +7 (862) 279-22-65
 Ставрополь +7 (8652) 57-76-63
 Сургут +7 (3462) 77-96-35
 Тверь +7 (4822) 39-50-56
 Томск +7 (3822) 48-95-05
 Тула +7 (4872) 44-05-30
 Тюмень +7 (3452) 56-94-75
 Ульяновск +7 (8422) 42-51-95
 Уфа +7 (347) 258-82-65
 Хабаровск +7 (421) 292-95-69
 Челябинск +7 (351) 277-89-65
 Ярославль +7 (4852) 67-02-35

сайт: vzljot.pro-solution.ru | эл. почта: vzl@pro-solution.ru
 телефон: 8 800 511 88 70

ПРИЛОЖЕНИЕ Е. Диаграмма зависимости падения давления на теле обтекания расходомера для различных DN в зависимости от расхода газа.

Измеряемая среда – воздух, $\rho = 1,2 \text{ кг/м}^3$, $t = 20^\circ\text{C}$, $P = 101,3 \text{ кПа}$



- 1- DN 15
- 2- DN 25
- 3- DN 32
- 4- DN 50
- 5- DN 80
- 6- DN 100
- 7- DN 150
- 8- DN 200

Рис. Е.1.