

# ВЗЛЕТ

ПРИБОРЫ УЧЕТА РАСХОДА ЖИДКОСТЕЙ, ГАЗА И ТЕПЛОВОЙ ЭНЕРГИИ



## ТЕПЛОСЧЕТЧИК-РЕГИСТРАТОР **ВЗЛЕТ ТСР-М** ИСПОЛНЕНИЕ **ТСР-033**

**РУКОВОДСТВО ПО ЭКСПЛУАТАЦИИ**  
В76.00-00.00-33 РЭ



**Система менеджмента качества «ВЗЛЕТ»  
соответствует требованиям ГОСТ Р ИСО 9001-2008  
(сертификат соответствия № РОСС RU.ИСО9.К00816)  
и международному стандарту ISO 9001:2008  
(сертификат соответствия № RU-00816)**



**По вопросам продаж и поддержки обращайтесь:**

Архангельск +7 (8182) 45-71-35  
Астрахань +7 (8512) 99-46-80  
Барнаул +7 (3852) 37-96-76  
Белгород +7 (4722) 20-58-80  
Брянск +7 (4832) 32-17-25  
Владивосток +7 (4232) 49-26-85  
Волгоград +7 (8442) 45-94-42  
Екатеринбург +7 (343) 302-14-75  
Ижевск +7 (3412) 20-90-75  
Казань +7 (843) 207-19-05  
Калуга +7 (4842) 33-35-03

Кемерово +7 (3842) 21-56-70  
Киров +7 (8332) 20-58-70  
Краснодар +7 (861) 238-86-59  
Красноярск +7 (391) 989-82-67  
Курск +7 (4712) 23-80-45  
Липецк +7 (4742) 20-01-75  
Магнитогорск +7 (3519) 51-02-81  
Москва +7 (499) 404-24-72  
Мурманск +7 (8152) 65-52-70  
Наб.Челны +7 (8552) 91-01-32  
Ниж.Новгород +7 (831) 200-34-65

Новосибирск +7 (383) 235-95-48  
Омск +7 (381) 299-16-70  
Орел +7 (4862) 22-23-86  
Оренбург +7 (3532) 48-64-35  
Пенза +7 (8412) 23-52-98  
Пермь +7 (342) 233-81-65  
Ростов-на-Дону +7 (863) 309-14-65  
Рязань +7 (4912) 77-61-95  
Самара +7 (846) 219-28-25  
Санкт-Петербург +7 (812) 660-57-09  
Саратов +7 (845) 239-86-35

Сочи +7 (862) 279-22-65  
Ставрополь +7 (8652) 57-76-63  
Сургут +7 (3462) 77-96-35  
Тверь +7 (4822) 39-50-56  
Томск +7 (3822) 48-95-05  
Тула +7 (4872) 44-05-30  
Тюмень +7 (3452) 56-94-75  
Ульяновск +7 (8422) 42-51-95  
Уфа +7 (347) 258-82-65  
Хабаровск +7 (421) 292-95-69  
Челябинск +7 (351) 277-89-65  
Ярославль +7 (4852) 67-02-35

**сайт: [vzljot.pro-solution.ru](http://vzljot.pro-solution.ru) | эл. почта: [vzl@pro-solution.ru](mailto:vzl@pro-solution.ru)  
телефон: 8 800 511 88 70**

## СОДЕРЖАНИЕ

ВВЕДЕНИЕ.....	3
1. ОПИСАНИЕ И РАБОТА.....	5
1.1. Назначение.....	5
1.2. Технические характеристики.....	6
1.3. Метрологические характеристики.....	7
1.4. Состав.....	8
1.5. Устройство и работа.....	9
1.5.1. Принцип работы.....	9
1.5.2. Организация измерений и расчетов.....	10
1.5.3. Режимы управления.....	14
1.6. Составные части изделия.....	18
1.6.1. Тепловычислитель.....	18
1.6.2. Преобразователи расхода.....	19
1.6.3. Преобразователи температуры.....	20
1.7. Маркировка и пломбирование.....	21
2. ИСПОЛЬЗОВАНИЕ ПО НАЗНАЧЕНИЮ.....	22
2.1. Эксплуатационные ограничения.....	22
2.2. Меры безопасности.....	23
2.3. Подготовка к использованию.....	24
2.4. Порядок работы.....	25
2.5. Возможные неисправности.....	27
3. ТЕХНИЧЕСКОЕ ОБСЛУЖИВАНИЕ.....	28
4. УПАКОВКА, ХРАНЕНИЕ И ТРАНСПОРТИРОВАНИЕ.....	29
5. МЕТОДИКА ПОВЕРКИ.....	30
ПРИЛОЖЕНИЕ А. Вид составных частей теплосчетчика.....	45
ПРИЛОЖЕНИЕ Б. Разрядность индикации параметров на дисплее теплосчетчика.....	48
ПРИЛОЖЕНИЕ В. Определение константы импульсного выхода расходомера .....	49
ПРИЛОЖЕНИЕ Г. Приложения к методике поверки.....	51
ПРИЛОЖЕНИЕ Д. Типовые схемы измерительных систем и алгоритмы расчета.....	54

Настоящий документ распространяется на теплосчетчик-регистратор «ВЗЛЕТ ТСП-М» энергонезависимого исполнения ТСП-033 модификации ТСП-03 и предназначен для ознакомления пользователя с устройством теплосчетчика и порядком его эксплуатации.

В связи с постоянной работой по усовершенствованию прибора в теплосчетчике возможны отличия от настоящего руководства, не влияющие на метрологические характеристики и функциональные возможности прибора.

#### ПЕРЕЧЕНЬ ПРИНЯТЫХ СОКРАЩЕНИЙ

D <sub>y</sub>	- диаметр условного прохода;
ЖКИ	- жидкокристаллический индикатор;
НС	- нештатная ситуация;
НСХ	- номинальная статическая характеристика преобразования;
ПК	- персональный компьютер;
ПР	- преобразователь расхода;
ПТ	- преобразователь температуры;
ТВ	- тепловычислитель;
ТК	- температурный калибратор;
ТСч	- теплосчетчик;
ЭД	- эксплуатационная документация.

ПРИМЕЧАНИЕ. Вид наименования или обозначения, выполненного в тексте и таблицах жирным шрифтом Arial, например, **Накопление**, соответствует его отображению на дисплее прибора.

\* \* \*

- *Теплосчетчик-регистратор «ВЗЛЕТ ТСП-М» зарегистрирован в Государственном реестре средств измерений РФ под № 27011-09 (свидетельство об утверждении типа средств измерений RU.C.32.006A № 35189).*
- *Теплосчетчик-регистратор «ВЗЛЕТ ТСП-М» соответствует требованиям нормативных документов по электромагнитной совместимости и безопасности.*
- *Теплосчетчик-регистратор «ВЗЛЕТ ТСП-М» разрешен к применению на узлах учета тепловой энергии.*
- *Теплосчетчик-регистратор «ВЗЛЕТ ТСП-М» разрешен к применению на производственных объектах в соответствии с правилами промышленной безопасности.*
- *Теплосчетчик-регистратор «ВЗЛЕТ ТСП-М» сертифицирован в «Системе сертификации в электроэнергетике «ЭНСЕРТИКО».*
  - *Теплосчетчик-регистратор «ВЗЛЕТ ТСП-М» соответствует требованиям системы добровольной сертификации «Газпром-серт».*

# 1. ОПИСАНИЕ И РАБОТА

## 1.1. Назначение

1.1.1. Теплосчетчик-регистратор «ВЗЛЕТ ТСП-М» предназначен для использования на узлах учета тепловой энергии с целью измерения параметров теплоносителя и представления данных по потреблению тепло- и водоресурсов.

Теплосчетчик соответствует ГОСТ Р 51649-2000, рекомендациям МИ 2412, МИ 2573, МОЗМ R75 и другой нормативной документации, регламентирующей требования к приборам учета.

1.1.2. Теплосчетчик-регистратор «ВЗЛЕТ ТСП-М» энергонезависимого исполнения ТСП-033 обеспечивает:

- измерение с помощью первичных преобразователей текущих значений расхода и температуры в трех трубопроводах и определение текущих и средних за интервал архивирования значений параметров теплоносителя;
- определение значений тепловой мощности и количества теплоты в теплосистеме;
- архивирование в энергонезависимой памяти результатов измерений, вычислений и диагностики, а также установочных параметров;
- индикацию измеренных, расчетных, установочных, диагностических и архивированных параметров;
- вывод измерительной, диагностической, установочной, архивной и другой информации через последовательный интерфейс RS-232;
- ввод и использование в расчетах договорных значений параметров теплоносителя;
- возможность программного конфигурирования системы измерений и расчетов с учетом вида контролируемой теплосистемы и набора используемых первичных преобразователей расхода и температуры;
- автоматический контроль и индикацию наличия неисправностей теплосчетчика, отказов первичных преобразователей и нестандартных ситуаций, а также определение, индикацию и запись в архивы времени наработки и простоя теплосчетчика;
- установку критериев фиксации и видов реакций теплосчетчика на возможные неисправности или нестандартные ситуации (НС);
- защиту архивных и установочных данных от несанкционированного доступа.

Кроме того, теплосчетчик позволяет:

- задавать разные алгоритмы расчета для отопительного и межотопительного сезонов;
- задавать значения давления теплоносителя в трубопроводах и давление холодной воды;

- устанавливать два разных значения температуры холодной воды и календарные периоды, в течение которых используются в расчетах эти значения температуры.

## 1.2. Технические характеристики

1.2.1. Основные технические характеристики теплосчетчика (ТСч) приведены в табл.1.

**Таблица 1**

Наименование параметра	Значение параметра	Прим.
1. Количество каналов измерения: - расхода - температуры	до 3 до 3	
2. Диаметр условного прохода трубопровода, мм	от 10 до 200	
3. Диапазон измерения среднего объемного расхода, м <sup>3</sup> /ч	от 0,01 до 1 360	
4. Диапазон измерения температуры, °С	от 0 до 180	Прим.1, 2
5. Диапазон измерения разности температур, °С	от 1 до 180	Прим.1
6. Электропитание тепловычислителя	автономное	см.п.1.2.4
7. Средняя наработка на отказ, ч	75 000	
8. Средний срок службы, лет	12	

### ПРИМЕЧАНИЯ.

1. Значение параметра определяется техническими характеристиками первичных преобразователей, входящих в состав теплосчетчика.
  2. Возможно измерение и архивирование температуры от минус 50 °С (например, температуры наружного воздуха) при укомплектовании теплосчетчика соответствующим термопреобразователем сопротивления.
- 1.2.2. Теплосчетчик обеспечивает сохранение результатов работы ТСч за предыдущий период работы в архивах:
- часовом – 1080 записей (глубина архива – до 45 суток);
  - суточном – 60 записей (глубина архива – до 2 месяцев);
  - месячном – 48 записей (глубина архива – до 4 лет).

Время сохранности архивных, а также установочных данных при отключении питания (полном разряде батареи) не менее 5 лет.

- 1.2.3. Устойчивость к внешним воздействующим факторам тепловычислителя (ТВ) в рабочем режиме:
- температура окружающего воздуха от 5 до 50 °С;
  - относительная влажность не более 80 % при температуре до 35 °С, без конденсации влаги;
  - атмосферное давление – 66,0 ... 106,7 кПа;
  - вибрация в диапазоне 10 ... 55 Гц с амплитудой до 0,35 мм.

Степень защиты ТВ соответствует коду IP54 по ГОСТ 14254.

Устойчивость к внешним воздействующим факторам остальных составляющих ТСч указана в эксплуатационной документации (ЭД) на соответствующее изделие.

1.2.4. Электропитание ТВ обеспечивается встроенной батареей напряжением 3,6 В, размера С, емкостью 7,5 А·ч.

Время работы ТВ без замены батареи – не менее 4-х лет.

### 1.3. Метрологические характеристики

1.3.1. Пределы допускаемой абсолютной погрешности теплосчетчика при измерении, индикации, регистрации, хранении и передаче результатов измерений температуры теплоносителя  $\Delta_t$  не превышают значений, определяемых по формуле:

$$\Delta_t = \pm(0,60 + 0,004 \cdot t),$$

где  $t$  – температура теплоносителя, °С.

1.3.2. Пределы допускаемой относительной погрешности теплосчетчика при измерении, индикации, регистрации, хранении и передаче результатов измерений объема (массы), среднего объемного (массового) расхода теплоносителя не более  $\pm 2,0$  %.

1.3.3. Пределы допускаемой относительной погрешности теплосчетчика при измерении, индикации, регистрации, хранении и передаче результатов измерений тепловой энергии в соответствии с классом С по ГОСТ Р 51649-2000 в диапазоне разности температур

1-10 °С                      не более  $\pm 6,0$  %;

10-20 °С                    не более  $\pm 5,0$  %;

более 20 °С                не более  $\pm 4,0$  %.

1.3.4. Пределы допускаемой относительной погрешности теплосчетчика при измерении, индикации, регистрации, хранении и передаче измеренных значений времени работы в различных режимах не превышает  $\pm 0,01$  %.

## 1.4. Состав

Состав ТСч при поставке – в соответствии с табл.2.

Таблица 2

Наименование и условные обозначения	Кол-во	Примечание
1. Тепловычислитель «ВЗЛЕТ ТСРВ» исполнения ТСРВ-033	1	
2. Преобразователь расхода	1 ... 3	Примечание 1
3. Преобразователь температуры	2 ... 3	Примечание 2
4. Комплект монтажный	1	Примечание 3
5. Паспорт	1	
6. Комплект эксплуатационной документации в составе - руководство по эксплуатации - инструкция по монтажу	1	

### ПРИМЕЧАНИЯ.

1. Тип и количество преобразователей расхода – в соответствии с заказом. Типовая поставка – электромагнитные расходомеры «ВЗЛЕТ ЭР» исполнения ЭРСВ-420Л требуемого типоразмера.
2. Тип преобразователей температуры – в соответствии с заказом.
3. Состав – в соответствии с заказом. В комплект могут входить:
  - кабели связи ТВ с преобразователем расхода (ПР) и/или преобразователем температуры (ПТ); длина кабелей по заказу из типоряда: 6, 12, 20, 30, 40, 70, 100, 150, 200 м;
  - присоединительная и установочная арматура для монтажа составных частей ТСч на объекте.

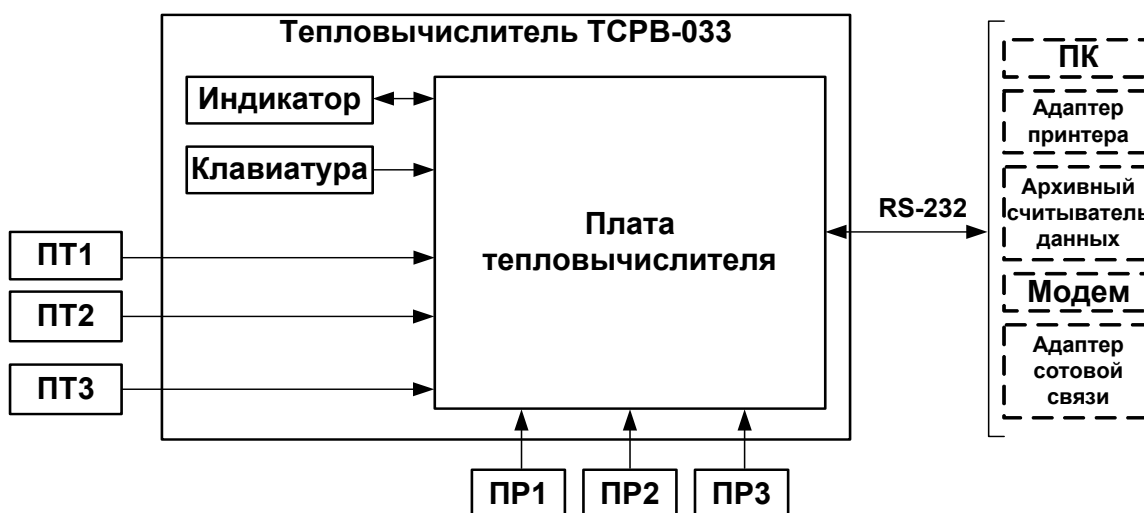


## 1.5. Устройство и работа

### 1.5.1. Принцип работы

Теплосчетчик «ВЗЛЕТ ТСП-М» исполнения ТСП-033, построенный на базе тепловычислителя «ВЗЛЕТ ТСПВ» энергонезависимого исполнения ТСПВ-033, представляет собой единый комплекс, который может выполнять измерение и регистрацию параметров теплоносителя и количества теплоты в теплосистемах различной конфигурации.

Принцип действия теплосчетчика основан на измерении первичных параметров теплоносителя (расхода и температуры) с помощью первичных преобразователей, установленных в трубопроводах, и обработке результатов измерений с учетом заданных значений давления в трубопроводах и других параметров в соответствии с выбранным алгоритмом. Структурная схема теплосчетчика исполнения ТСП-033 приведена на рис.1.



*ПТ, ПР – преобразователь температуры, расхода;*

*ПК – персональный компьютер.*

**Рис. 1. Структурная схема теплосчетчика.**

Каналы измерения расхода и температуры теплосчетчика состоят из первичного измерительного преобразователя, линии связи и канала измерения соответствующего параметра в теплосчетчике.

В качестве ПР в составе теплосчетчика могут использоваться электромагнитные, ультразвуковые, вихревые или основанные на иных физических принципах преобразователи расхода или расходомеры, имеющие импульсный выход.

В качестве ПТ могут использоваться термопреобразователи сопротивления платиновые с различными значениями номинальной статической характеристики (НСХ), подключаемые к теплосчетчику по 4-проводной схеме. Для каналов измерения температуры, входящих в одну теплосистему, должен использоваться ком-

плект преобразователей температуры, имеющий нормируемую погрешность измерения разности температур.

Внешние связи теплосчетчика осуществляются по интерфейсу RS-232, подключение к которому выполняется через разъем на корпусе ТВ.

Двустрочный жидкокристаллический индикатор (ЖКИ) обеспечивает вывод алфавитно-цифровой информации. Разрядность индикации параметров на дисплее теплосчетчика приведена в Приложении Б.

## 1.5.2. Организация измерений и расчетов

1.5.2.1. Система измерений и расчетов теплосчетчика является многоуровневой и настраивается в соответствии со схемой узла учета, т.е. в соответствии с распределением преобразователей расхода и температуры по трубопроводам контролируемой теплосистемы. Структура основных измерений и расчетов приведена на рис.2.

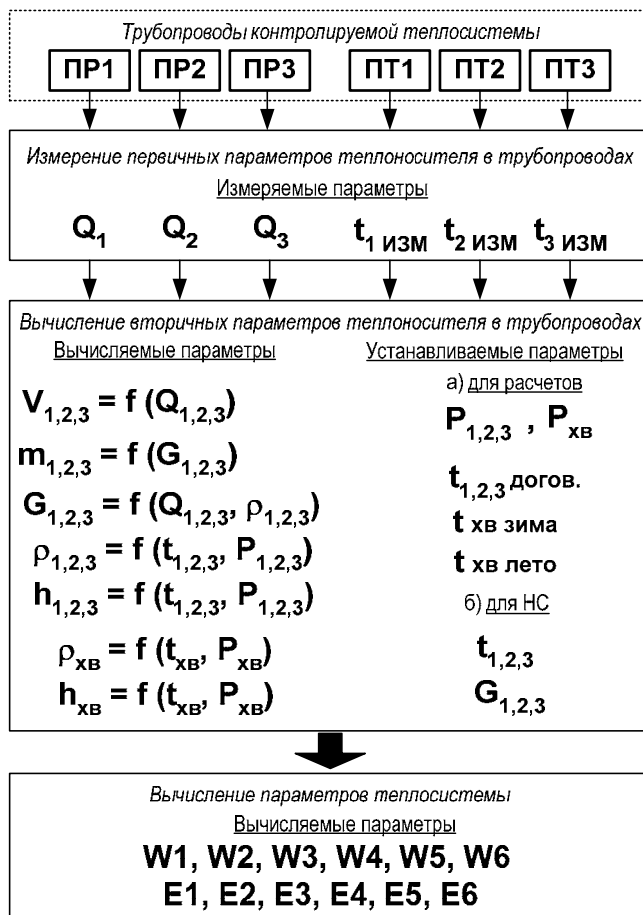


Рис. 2. Структура системы измерений и расчетов.

1.5.2.2. Измерение первичных параметров теплоносителя (расхода объемного  $Q$  и температуры  $t$ ) выполняется с помощью преобразователей ПР1 (2, 3) и ПТ1 (2, 3), установленных в контролируемых трубопроводах. Для измерения первичных параметров теплоносителя необходимо установить параметры функционирования каналов измерения объемного расхода и температуры теплосчетчика.

Цифровые индексы 1, 2 и 3 преобразователей расхода и температуры, измеряемых и вычисляемых параметров теплоносителя обозначают их соответствие контролируемому трубопроводу (ветви теплосистемы). Это соответствие должно соблюдаться при подключении преобразователей расхода и температуры к входам ТВ.

- 1.5.2.3. Для вычисления вторичных параметров теплоносителя (объема **V**, массы **m**, плотности **ρ** и др.) используются преобразованные значения расхода и температуры – значения, определяемые с учетом возникших нештатных ситуаций в контролируемой теплосистеме, а также отказов ПР и ПТ, для чего в тепловычислителе задаются условия (критерии) НС и реакции **ТСч** на их возникновение. При отсутствии отказов и НС преобразованное значение равно измеренному.

Для расчета вторичных параметров необходимо также ввести в тепловычислитель договорные значения расхода **Gдогов** (**Qдогов**), температуры **tдогов** и давления **P** в контролируемых трубопроводах.

Преобразованное значение температуры теплоносителя в трубопроводе 1 **t1преоб** программно может быть назначено для вычисления вторичных параметров теплоносителя в трубопроводах 2 и 3, а преобразованное значение температуры теплоносителя в трубопроводе 2 **t2преоб** – в трубопроводе 3.

- 1.5.2.4. При необходимости вводятся договорные значения давления **Pхв** и температуры **tхв** для источника холодной воды. Для температуры холодной воды могут быть установлены два разных значения **t хв зима** и **t хв лето**, а также задан календарный период, в течение которого используется в расчетах значение **t хв лето**.

Примечание. При отсутствии прямого измерения температуры холодной воды на источнике значение тепловой энергии в открытой теплосистеме, определенное теплосчетчиком с использованием энтальпии холодной подпиточной воды, может быть скорректировано в соответствии с утвержденной установленным образом методикой, в том числе, в соответствии с ГОСТ Р 8.592-2002.

- 1.5.2.5. Недействующие для определения параметров теплосистемы каналы измерения расхода должны быть отключены программно (устанавливается значение **нет** для параметра **Используется ПРх**). В противном случае ТСч определяет отказ ПР в этом канале. В отключенных каналах значение расхода равно нулю.

Программное отключение каналов измерения температуры производится путем назначения преобразованному значению температуры **tпреоб** договорного значения **tдогов**.

ПРИМЕЧАНИЕ. Рекомендуется в отключенных каналах измерения температуры параметру **tдогов**, не используемому в расчетах, присваивать нулевое значение.

Незадействованные каналы измерения расхода и температуры могут быть использованы для измерения каких-либо дополнительных параметров.

Возможно измерение температуры наружного воздуха. При этом рекомендуется проверить значения нижней (**Нижн. диап. t**) и верхней (**Верх. диап. t**) границы диапазона измерений, заданные в ТВ для данного канала.

1.5.2.6. Вычисление параметров теплосистемы производится по расчетным формулам, устанавливаемым в тепловычислителе в соответствии со схемой узла учета. Давление **P<sub>хв</sub>** и температура **t<sub>хв</sub>** в этих формулах обозначаются индексом 0: **P<sub>0</sub>** и **t<sub>0</sub>** соответственно. Типовые схемы измерительных систем и соответствующие им алгоритмы расчета приведены в Приложении Д настоящего руководства по эксплуатации.

1.5.2.7. В тепловычислителе предусмотрено два вида формул расчета теплоты: **заданные** и **летние**.

«Заданные» формулы пользователь может устанавливать (видоизменять) с клавиатуры либо по интерфейсу в соответствии с конфигурацией теплосистемы.

По «заданным» формулам производится расчет:

- количества теплоты в отдельных ветвях теплосистемы **W1, W2, W3** (не сохраняется в архивах);
- количества потребляемого тепла **W4, W5, W6** (сохраняется в архивах).

«Заданные» формулы расчета **W1, W2, W3** для отдельных ветвей теплосистемы могут быть выбраны из следующего набора:

- **W1 (2, 3) = 0;**
- **W1 (2, 3) = m<sub>i</sub> · h<sub>k</sub>;**
- **W1 (2, 3) = m<sub>i</sub> · h<sub>k</sub> – m<sub>j</sub> · h<sub>i</sub>;**
- **W1 (2, 3) = m<sub>i</sub> · (h<sub>k</sub> – h<sub>i</sub>);**
- **W1 (2, 3) = (m<sub>i</sub> – m<sub>j</sub>) · h<sub>k</sub>;**
- **W1 (2, 3) = (m<sub>i</sub> – m<sub>j</sub>) · (h<sub>k</sub> – h<sub>i</sub>),**

где  $i, j, k, l = 0, 1, 2, 3$ .

«Заданные» формулы расчета **W4, W5, W6** для теплосистемы в целом могут быть выбраны из следующего набора:

- **W4 (5, 6) = 0;**
- **W4 (5, 6) = W<sub>i</sub>;**
- **W4 (5, 6) = W<sub>i</sub> – W<sub>j</sub>;**
- **W4 (5, 6) = W<sub>i</sub> + W<sub>j</sub>,**

где  $i, j$  могут принимать значения:

- $i, j = 1, 2, 3$  – при вычислении **W4**;
- $i, j = 1, 2, 3, 4$  – при вычислении **W5**;

-  $i, j = 1, 2, 3, 4, 5$  – при вычислении **W6**.

- 1.5.2.8. «Летние» формулы предназначены для расчета теплоты, затраченной на ГВС в межотопительный сезон в теплосистеме с двумя трубопроводами. Формулы зафиксированы в ТВ, изменяться пользователем не могут и на индикаторе не отображаются. В архивах сохраняются значения **W4**, **W5** и **W6**.

Фиксированные «летние» формулы расчета имеют вид:

- **W1 =  $m_1 \cdot (h_1 - h_0)$ ; W2 =  $m_2 \cdot (h_2 - h_0)$ ; W3 = 0;**
- **W4 = W1; W5 = W2; W6 = W1 + W2.**

- 1.5.2.9. Для определения потребляемой тепловой энергии в отопительный сезон, когда ведется учет теплоснабжения на отопление и на ГВС, и в межотопительный сезон, когда отсутствует отопление и ведется учет теплоснабжения только на ГВС, должны использоваться разные наборы формул.

Изменение набора формул при переходе от отопительного к межотопительному сезону (переходе «зима / лето») выполняется либо путем изменения «заданных» формул, либо путем замены «заданных» формул на «летние». Смена «заданных» формул на «летние» возможна по интерфейсу RS-232 в режиме РАБОТА.

ПРИМЕЧАНИЕ. При использовании в межотопительный сезон «летних» формул, а в отопительный сезон – «заданных» формул под одними и теми же обозначениями (ПР1, ПТ2 и т.д.) должны использоваться одни и те же датчики расхода и температуры.

Для теплосистемы с 2-мя трубопроводами возможно использование универсального набора «заданных» формул, обеспечивающего автоматическое изменение алгоритма расчета тепла при переходах «зима / лето» и «лето / зима» при наличии в обратном трубопроводе теплосистемы расходомера реверсивного исполнения с двумя импульсно-частотными выходами. Изменение алгоритма расчета происходит при изменении направления потока в обратном трубопроводе. Пример настройки ТВ для автоматической смены алгоритма расчета тепла приведен в части II руководства по эксплуатации на тепловычислитель «ВЗЛЕТ ТСРВ» исполнения ТСРВ-033.

- 1.5.2.10. Для определения расхода, потребляемого на ГВС теплоносителя, в ТСч предусмотрены два алгоритма:

- по **G1, G2**;
- по **ПР3**.

Алгоритм по **G1, G2** следует использовать при ручном переходе «зима / лето». При этом расход воды в системе ГВС **G3** в отопительный сезон (при использовании «заданных» формул) рассчитывается как разность расходов воды в прямом **G1** и обратном **G2** трубопроводе: **G3 = G1 – G2**. В межотопительный сезон (при использовании «летних» формул) расход считается по формуле: **G3 = G1 + G2**.

При использовании алгоритма **по ПРЗ** расход в системе ГВС **G3** определяется по показаниям преобразователя расхода, установленного в соответствующем трубопроводе. Данный алгоритм следует использовать и при организации автоматической смены алгоритма расчета тепла при переходах «зима / лето» и «лето / зима».

1.5.2.11. В ТСч предусмотрено включение / отключение функции автоматического перехода на «зимнее» и «летнее» время. При включении функции автоматического перехода на «зимнее» и «летнее» время происходит автоматический перевод приборных часов:

- на один час назад – в 2:59:59 в последнее воскресенье октября;
- на один час вперед – в 1:59:59 в последнее воскресенье марта.

1.5.2.12. Кроме измерений и расчетов параметров, в тепловычислителе ведется учет времени наработки и простоя ТСч, времени отказа преобразователей расхода, времени наличия НС.

### **1.5.3. Режимы управления**

1.5.3.1. Теплосчетчик «ВЗЛЕТ ТСП-М» энергонезависимого исполнения ТСП-033 имеет три режима управления:

- РАБОТА – эксплуатационный режим (режим пользователя);
- СЕРВИС – режим подготовки к эксплуатации;
- НАСТРОЙКА – режим юстировки и поверки.

Режимы отличаются уровнем доступа к информации (составом индицируемой на дисплее информации и возможностями по изменению установочных параметров теплосчетчика).

Наибольшим приоритетом обладает режим НАСТРОЙКА. В этом режиме индицируются все параметры и возможна модификация всех установочных параметров. Наименьшим приоритетом обладает режим РАБОТА.

Во всех режимах возможен просмотр и считывание значений архивируемых параметров.

Управление работой ТСч в различных режимах может осуществляться либо с клавиатуры с помощью системы меню и окон индикации разного уровня, отображаемых на дисплее индикатора, либо с помощью персонального компьютера по последовательному интерфейсу RS-232. Состав и структура основных меню приведена в части II руководства по эксплуатации на тепловычислитель «ВЗЛЕТ ТСПВ» исполнения ТСПВ-033.

#### 1.5.3.2. Режим РАБОТА – это режим эксплуатации ТСч на объекте.

В режиме РАБОТА пользователь имеет возможность просматривать:

- а) измеряемые значения параметров: расхода объемного и массового, температуры, объема, массы, количества теплоты и тепловой мощности;
- б) заданные значения температуры и давления для источника холодной воды, параметры каналов измерения расхода и температуры, алгоритмы расчета «заданные», критерии и виды реакций на нештатные ситуации;
- в) параметры функционирования ТСч:
  - текущее время и дату;
  - параметры связи по интерфейсу RS-232;
  - значения времени наработки, простоя и нештатных ситуаций, отказа ПР;
  - знакопозиционный код состояния измерений;
  - даты перехода на «зимнее» и «летнее» время для текущего или заданного года.

В режиме РАБОТА пользователь также имеет возможность:

- а) изменять:
  - параметры связи по интерфейсу RS-232 (скорость обмена, адрес прибора в сети, задержку, вид управления обменом, тип соединения по интерфейсу, число звонков до ответа прибора по модему);
  - единицы измерения для отображения значений тепловой мощности и количества теплоты;
  - идентификационный номер объекта, контролируемого ТСч;
  - вид меню **ИЗМ** при отображении на индикаторе;
- б) задавать программно по RS-232 тип расчетных формул: «летние» или «заданные»;
- в) разрешать / запрещать автоматический переход на «зимнее» и «летнее» время (разрешение / запрещение автоматического перехода возможно только в течение «зимнего» времени);
- г) корректировать (не чаще одного раза в сутки) текущее время на  $\pm 60$  с (доступно только в режиме РАБОТА).

#### 1.5.3.3. Режим СЕРВИС – это режим подготовки к эксплуатации (настройка теплосчетчика в соответствии с выбранной схемой измерительной системы).

В режиме СЕРВИС дополнительно к возможностям в режиме РАБОТА пользователь может:

- а) просматривать значения энтальпии, плотности, измеренной температуры и частоты следования импульсов на входе тепловычислителя;

б) устанавливать:

- текущие значения времени и даты приборных часов;
- разрешение / запрещение автоматического перехода на «летнее» и «зимнее» время независимо от времени года;
- параметры и режимы работы каналов измерения температуры (устанавливать «летнее» или «зимнее» значение температуры холодной воды и задавать временной интервал ее использования, включать программно каналы измерения температуры, задавать значение номинальной статической характеристики преобразования применяемых преобразователей температуры, устанавливать верхнее и нижнее значения диапазона измерения температуры, договорные значения температуры по каналам, задавать вид реакции на отказ ПТ);
- значение давления холодной воды и договорные значения давления по расчетным каналам;
- параметры и режимы работы каналов измерения расхода (включать программно каналы измерения расхода, задавать программно режим входного каскада: активный / пассивный; назначать активный уровень сигнала: высокий / низкий; задавать длительность проверки, устанавливать значения коэффициентов преобразования, задавать архивирование массы либо объема, договорные значения расходов, задавать вид реакции на отказ ПР; включать / не включать в расчеты измеренные значения расходов);
- тип расчетных формул («летние» / «заданные»), формул расчета расхода воды на ГВС с клавиатуры;
- условия и реакции на нештатные ситуации;

в) вводить при необходимости заводские номера ПР и ПТ;

г) останавливать (запускать) накопление объемов, масс, количества теплоты;

д) обнулять значения параметров накопления;

е) устанавливать период обработки результатов измерений для режима РАБОТА и режимов СЕРВИС, НАСТРОЙКА;

ж) очищать архивы.

1.5.3.4. В режиме НАСТРОЙКА имеется возможность просматривать все вышеперечисленные величины и параметры.

В режиме НАСТРОЙКА дополнительно к режимам РАБОТА и СЕРВИС может производиться поверка тепловычислителя с юстировкой каналов измерения температуры путем введения в ТВ соответствующих поправок, а также ввод заводского номера прибора. Возможно также введение поправки для приборных часов.

1.5.3.5. Модификация установочных параметров, доступных в режимах РАБОТА и СЕРВИС, не влияет на метрологические характеристики ТСч и может производиться при необходимости на объекте. Параметры настройки и калибровки в режимах РАБОТА и СЕРВИС недоступны.



1.5.3.6. Режим управления задается комбинацией наличия / отсутствия замыкающих перемычек на контактных парах разрешения модификации калибровочных и функциональных параметров.

Порядок установки режимов управления указан в части II руководства по эксплуатации на тепловычислитель «ВЗЛЕТ ТСРВ» исполнения ТСРВ-033.

## 1.6. Составные части изделия

### 1.6.1. Тепловычислитель

1.6.1.1. Технические характеристики и описание тепловычислителя, а также порядок управления им приведены в документе «Тепловычислитель «ВЗЛЕТ ТСПВ». Исполнение ТСПВ-033. Руководство по эксплуатации. Часть I, II» В84.00-00.00-33 РЭ. Тепловычислитель «ВЗЛЕТ ТСПВ» исполнения ТСПВ-033 представляет собой микропроцессорный измерительно-вычислительный блок с жидкокристаллическим индикатором и кнопочной панелью управления.

Тепловычислитель выполняет:

- преобразование и обработку сигналов, полученных от ПР и ПТ;
- вторичную обработку измеренных значений параметров и вычисление тепловых параметров по установленным формулам расчета;
- архивирование и хранение в энергонезависимой памяти результатов измерений, вычислений и установочных параметров;
- вывод измерительной, архивной, диагностической и установочной информации на дисплей ЖКИ и через последовательный интерфейс RS-232;
- автоматический контроль и индикацию наличия неисправностей в ТСч и нештатных ситуаций (нештатных режимов работы теплосистем).

#### 1.6.1.2. Последовательный интерфейс

Последовательный интерфейс RS-232 обеспечивает возможность доступа к измерительным, расчетным и установочным параметрам, включая архивы. При этом возможна модификация установочных параметров. Последовательный интерфейс поддерживает протокол MODBUS, принятый в качестве стандартного в приборах фирмы «ВЗЛЕТ».

Интерфейс RS-232 может использоваться для:

- а) распечатки архивных и текущих значений измеряемых параметров на принтере через персональный компьютер (ПК) или адаптер принтера «ВЗЛЕТ АП»;
- б) считывания архивов с помощью архивного считывателя «ВЗЛЕТ АС» АСДВ-020;
- в) непосредственной связи с ПК:
  - по кабелю при длине линии связи до 12 м;
  - по телефонной линии с помощью модема или радиолинии с помощью радиомодема;
  - по линии цифровой связи стандарта GSM 900/1800 МГц с помощью адаптера сотовой связи «ВЗЛЕТ АС» АССВ-030.

Дальность связи по телефонной линии, радиоканалу и сотовой связи определяется характеристиками телефонной линии, радиоканала и канала сотовой связи соответственно.

Подключение адаптера сотовой связи АССВ-030 к интерфейсу одиночного прибора или к линии связи группы приборов дает возможность передавать информацию по каналу сотовой связи, в том числе и в Интернет.

Используя канал сотовой связи, можно на базе программного комплекса «ВЗЛЕТ СП» организовывать диспетчерскую сеть для одиночных и/или групп приборов как однотипных, так и разнотипных по назначению.

Скорость обмена по интерфейсу RS-232 от 1200 до 4800 Бод устанавливается в приборе.

- 1.6.1.3. Импульсные входы предназначены для подключения преобразователей расхода различных типов с импульсным выходом. Константы преобразования импульсных входов могут устанавливаться в пределах 0,0001...1000000 имп/л с шагом 0,0001 имп/л.

Рекомендации по определению константы преобразования импульсного выхода расходомера, подключаемого к тепловычислителю, приведены в Приложении В.

- 1.6.1.4. Электропитание ТВ осуществляется от встроенной батареи напряжением 3,6 В.

- 1.6.1.5. Вид тепловычислителя приведен на рис.А.1 Приложения А.

Пластмассовый корпус состоит из двух частей: лицевой, где размещен электронный модуль тепловычислителя, и задней, предназначенной для размещения подводящих сигнальных кабелей с ответными частями контактных колодок.

Для крепления на объекте на задней стенке корпуса ТВ расположены кронштейны для установки на DIN-рейку.

## 1.6.2. Преобразователи расхода

В качестве ПР в составе ТСч могут использоваться следующие изделия фирмы «ВЗЛЕТ»:

- электромагнитные расходомеры-счетчики «ВЗЛЕТ ЭР»;
- ультразвуковые расходомеры-счетчики УРСВ «ВЗЛЕТ МР»;

Описание принципа действия и технические характеристики расходомеров приведены в отдельной ЭД.

Длина линий связи ТВ с указанными расходомерами может быть до 300 м и более с учетом выполнения условий согласования по электрическим параметрам.

Кроме того, в качестве ПР допускается использовать следующие расходомеры с учетом метрологических характеристик и параметров импульсного выхода: ВЭПС-СР, ВЭПС-ТИ, ПБ-2, ВСТ, ВМГ, ОСВИ, РУ-2, СВЭМ, ВРТК, РМ-5, ПРЭМ, ТЭМ, SKM, SONOFLO, VA, ETNI, Cosmos WP, UFM. Максимальная длина связи с указанными ПР определяется техническими характеристиками используемого расходомера.

В качестве ПР в одном теплосчетчике могут использоваться расходомеры различных видов и типов.

### 1.6.3. Преобразователи температуры

В составе теплосчетчика в качестве ПТ могут использоваться термопреобразователи сопротивления платиновые различных типов с 4-проводной схемой подключения, требуемыми метрологическими характеристиками, подобранные в пару, удовлетворяющие условиям применения и обладающие одной из указанных в табл.3 номинальных статических характеристик преобразования.

**Таблица 3**

Номинальное значение сопротивления платинового термопреобразователя при 0 °С, R <sub>0</sub> , Ом	Условное обозначение НСХ			
	по ГОСТ 6651-94	по ГОСТ 6051-2009		
100	100П, Pt100	$W_{100} = 1,3850$	Pt100	$\alpha = 0,00385 \cdot ^\circ\text{C}^{-1}$
	Pt'100	$W_{100} = 1,3910$	100П	$\alpha = 0,00391 \cdot ^\circ\text{C}^{-1}$
500	500П, Pt500	$W_{100} = 1,3850$	Pt500	$\alpha = 0,00385 \cdot ^\circ\text{C}^{-1}$
	Pt'500	$W_{100} = 1,3910$	500П	$\alpha = 0,00391 \cdot ^\circ\text{C}^{-1}$
1000	1000П, Pt1000	$W_{100} = 1,3850$	Pt1000	$\alpha = 0,00385 \cdot ^\circ\text{C}^{-1}$
	Pt'1000	$W_{100} = 1,3910$	1000П	$\alpha = 0,00391 \cdot ^\circ\text{C}^{-1}$

Могут использоваться ПТ типа «ВЗЛЕТ ТПС», КТС-Б, КТСП-Н, КТПТР, КТСП-Р, КТСПР-001, ТМТ-1(-15), ТПТ-1(-15), ТСП-Р, Метран-205.

## 1.7. Маркировка и пломбирование

- 1.7.1. Маркировка на лицевой панели ТВ содержит обозначение и наименование ТВ, товарный знак предприятия-изготовителя, знак утверждения типа средства измерения. Заводской номер указан на передней панели ТВ.
- 1.7.2. Составные части теплосчетчика имеют маркировку наименования (обозначения) составной части, товарный знак предприятия-изготовителя, знак утверждения типа средства измерения и заводской номер. Возможна дополнительная маркировка порядкового номера – принадлежность преобразователя соответствующему каналу измерения данного параметра.
- 1.7.3. При выпуске из производства после поверки на плате ТВ (рис.А.2) пломбируется контактная пара разрешения модификации калибровочных параметров.
- 1.7.4. На объекте после монтажа и проверки функционирования теплосчетчика должны быть опломбированы:
  - тепловычислитель – контактная пара разрешения модификации функциональных параметров;
  - преобразователи расхода и вентили байпасных линий, обходящих ПР;
  - преобразователи температуры – корпус ПТ вместе с трубопроводом.
- 1.7.5. Для защиты от несанкционированного доступа при транспортировке, хранении и эксплуатации может пломбироваться корпус ТВ.

## 2. ИСПОЛЬЗОВАНИЕ ПО НАЗНАЧЕНИЮ

### 2.1. Эксплуатационные ограничения

- 2.1.1. Эксплуатация теплосчетчика должна производиться в условиях воздействующих факторов, не превышающих допустимых значений, оговоренных в п.1.2.3.
- 2.1.2. Качество теплоносителя (наличие и концентрация взвесей, посторонних жидкостей и т.п.), а также состояние трубопроводов теплосистемы не должны приводить к появлению отложений, влияющих на работоспособность и метрологические характеристики преобразователей расхода и температуры.
- ВНИМАНИЕ!** Для обеспечения работоспособности ТСч с электромагнитными ПР в теплосистеме с угольным фильтром необходимо следить за исправностью угольного фильтра.
- 2.1.3. Необходимость защитного заземления определяется в соответствии с требованиями главы 1.7 «Правил устройства электроустановок» в зависимости от напряжения питания и условий размещения прибора.
- 2.1.4. Молниезащита объекта размещения прибора, выполненная в соответствии с «Инструкцией по устройству молниезащиты зданий, сооружений и промышленных коммуникаций» СО153-34.21.122-2003 (утвержденной Приказом Минэнерго России №280 от 30.06.2003) предохраняет прибор от выхода из строя при наличии молниевых разрядов.
- 2.1.5. Точная и надежная работа ПР обеспечивается при выполнении в месте их установки следующих условий:
- на входе и выходе ПР должны быть прямолинейные участки трубопровода с  $D_y$ , равным  $D_y$  ПР, длиной в соответствии с требованиями ЭД на данный тип ПР;
  - отсутствие скопления воздуха в трубопроводе;
  - давление теплоносителя в трубопроводе должно исключать газообразование;
  - трубопровод при работе ТСч всегда должен быть заполнен жидкостью (теплоносителем);
  - напряженность внешнего магнитного поля не должна превышать 40 А/м.
- 2.1.6. Скорость потока теплоносителя в местах установки ПТ не должна превышать 4 м/с. Для использования ПТ на более высоких скоростях потока требуется применение защитных гильз с соответствующими характеристиками.
- 2.1.7. Требования к условиям эксплуатации и выбору места монтажа, приведенные в настоящей ЭД, учитывают наиболее типичные факторы, влияющие на работу теплосчетчика.

На объекте эксплуатации могут существовать или возникнуть в процессе его эксплуатации факторы, не поддающиеся предварительному прогнозу, оценке или проверке, и которые производитель не мог учесть при разработке.

В случае проявления подобных факторов следует найти иное место эксплуатации, где данные факторы отсутствуют или не оказывают влияния на работу изделия.

## **2.2. Меры безопасности**

- 2.2.1. К работе с изделием допускается обслуживающий персонал, изучивший эксплуатационную документацию на изделие.
- 2.2.2. При подготовке изделия к использованию должны соблюдаться «Правила технической эксплуатации электроустановок потребителей» и «Межотраслевые правила по охране труда (Правила безопасности) при эксплуатации электроустановок».
- 2.2.3. При проведении работ с ТСч опасными факторами являются:
  - переменное напряжение с действующим значением до 264 В частотой 50 Гц, используемое в составных частях ТСч;
  - давление в трубопроводе до 2,5 МПа;
  - температура теплоносителя (трубопровода) до 180 °С.
- 2.2.4. Запрещается использовать электромагнитные ПР при давлении в трубопроводе более 2,5 МПа.
- 2.2.5. В процессе работ по монтажу, пусконаладке или ремонту теплосчетчика запрещается:
  - производить замену составных частей теплосчетчика в трубопроводе до полного снятия давления на участке трубопровода, где производятся работы;
  - использовать неисправные электрорадиоприборы, электроинструменты либо без подключения их корпусов к магистрали защитного заземления (зануления).

## 2.3. Подготовка к использованию

2.3.1. Монтаж ТСч должен проводиться в соответствии с документом «Теплосчетчик-регистратор «ВЗЛЕТ ТСР-М». Исполнения ТСР-033, -034. Инструкция по монтажу» В76.00-00.00-33 ИМ, а также ЭД на входящие устройства организацией, имеющей право на выполнение этих работ, либо представителями предприятия-изготовителя.

2.3.2. При подготовке изделия к использованию должно быть проверено:

- правильность установки ПР и ПТ в соответствии с выбранным алгоритмом работы ТСч. Соответствие преобразователя номеру точки измерения данного параметра можно проверить по подключению к соответствующему элементу коммутации на плате ТВ. Схема подключения ТСч и размещение элементов коммутации на плате ТВ приведены в инструкции по монтажу;
- правильность положения вентиляей, отсекающих ПР (они должны быть в положении «открыто»);
- правильность установки ПР в соответствии с направлением потока теплоносителя в трубопроводе;
- наличие и соответствие напряжений питания составных частей требуемым техническим характеристикам;
- подключение дополнительного оборудования (компьютера, модема и т.д.) в соответствии с выбранной схемой.

2.3.3. Теплосчетчик «ВЗЛЕТ ТСР-М» при первом включении или после длительного перерыва в работе готов к эксплуатации (при отсутствии отказов и нештатных ситуаций в системах) после:


- полного прекращения динамических гидравлических процессов в трубопроводе, связанных с регулированием потока теплоносителя (работы на трубопроводе со сливом теплоносителя, перекрытие потока теплоносителя и т.п.);
- 30-минутной промывки электромагнитных ПР потоком жидкости (для обеспечения устойчивой работы) и 30-минутного прогрева расходомеров.




## 2.4. Порядок работы

2.4.1. Введенный в эксплуатацию теплосчетчик работает непрерывно в автоматическом режиме. Считывание текущих значений измеряемых параметров, а также содержимого архивов может осуществляться либо с ЖКИ ТВ, либо с помощью персонального компьютера по интерфейсу RS-232.

Период обработки измерительной информации (период обновления значений) для режимов СЕРВИС и НАСТРОЙКА составляет 4 с. Для режима РАБОТА период обработки можно установить в интервале от 4 до 3600 с в подменю **УСТ / Накопление**, введя соответствующее значение для параметра **Тобр реж. Работа без пит..**

2.4.2. Включение индикации производится любой кнопкой. После нажатия на дисплее отображается окно индикации основного меню либо окно индикации параметра **m1** (в режиме РАБОТА при установленном значении параметра **Отобр. меню малое**). При необходимости можно увеличить (уменьшить) контрастность индикации, несколько раз нажав кнопку  ().

Отключение индикации производится:

- в режимах НАСТРОЙКА, СЕРВИС – принудительно после выбора в подменю **ОТКЛ** пункта **Выкл. дисплей** и последующего нажатия кнопки ;
- в режиме РАБОТА – автоматически через 60 с после окончания манипуляции с кнопками либо принудительно как в режимах НАСТРОЙКА, СЕРВИС.

2.4.3. В теплосчетчике в режимах СЕРВИС или НАСТРОЙКА для контролируемого трубопровода можно задать архивирование либо массы (т) либо объема (м<sup>3</sup>) теплоносителя. Для чего в меню **УСТ / Расход** параметру **В архиве расход 1(2,3)** устанавливается соответственно значение **масса** либо **объем**.

**ПРИМЕЧАНИЕ.** В процессе эксплуатации ТСч вид заданного архивируемого параметра (масса или объем) изменять не рекомендуется, так как после выполнения данной операции для всех ранее зафиксированных архивных числовых значений будут индцироваться наименование параметра и единица измерения, соответствующие вновь заданному виду параметра архивирования. То есть числовые значения, зафиксированные в архивах для прежде заданного параметра, останутся неизменными.

2.4.4. Возможно изменение единиц измерения индцируемых текущих и архивных значений тепловой мощности и количества теплоты с помощью параметра **Единицы тепла** в подменю **ИНФ**. При установленном значении **Дж** параметра **Единицы тепла** на дисплее ЖКИ значения тепловой мощности и количества теплоты будут ин-

дицироваться с единицами измерения ГДж/ч и ГДж, а значенияи **кал** – с единицами измерения Гкал/ч и Гкал.

2.4.5. Для обеспечения работы ТСч со встроенной батареей в течение 4-х лет не допускается:

- задавать значение периода обработки измерительной информации менее 360 с для режима РАБОТА;
- устанавливать активный режим работы импульсных входов;
- часто пользоваться индикацией ЖКИ;
- часто обращаться к ТСч по интерфейсу RS-232 (например, использовать ТСч в сети приборов);
- длительно эксплуатировать ТСч в режимах СЕРВИС и НАСТРОЙКА.

В табл.4 приведены допустимые значения времени использования индикатора, интерфейса RS-232 в течение месяца с учетом обеспечения времени работы ТСч не менее 4-х лет.

**Таблица 4**

№ п/п	Используемые средства	Время работы, мин
1	Только ЖКИ	300
2	Только интерфейс RS-232	150
3	ЖКИ и интерфейс RS-232	125

**ВНИМАНИЕ!** Во избежание преждевременного разряда батареи теплосчетчика с автономным питанием не допускается использование интерфейса RS-232 при установленном значении **двунапр.** параметра **Управление**.

Кроме того, следует учесть, что эксплуатация ТСч при температурах, близких к граничным значениям допустимого диапазона, также сокращает ресурс батареи.

При выполнении требований и рекомендаций руководства по эксплуатации встроенная батарея обеспечивает штатное функционирование теплосчетчика в течение межповерочного интервала.

2.4.6. Одним из признаков того, что уровень заряда батареи близок к тому, что ТСч прекратит функционирование, является неустойчивая индикация символов на экране ЖКИ (изображение исчезает и вновь появляется). После появления указанного эффекта теплосчетчик может продолжать работу еще около семи дней (при условии, что не используется ЖКИ и интерфейс RS-232, а ТСч находится в режиме РАБОТА).

2.4.7. Замена батареи должна осуществляться непосредственно перед проведением поверки прибора либо в случае ее отказа. Порядок выполнения операций при замене батареи приведен в руководстве по эксплуатации на тепловычислитель исполнения ТСРВ-033.

Перерыв в электропитании теплосчетчика не приводит к обнулению накопленных к моменту пропадания питания значений **m1 (2,3)**, **W1 (2,...,6)**, **Tнар**, **Tпр**, **V1 (2,3)**, индицируемых в меню **ИЗМ**.

Накопленные значения параметров сохраняются, а после восстановления питания – продолжают наращиваться.

Не рекомендуется использовать архивные данные для отчетов за дни отсутствия электропитания ТСч.

## **2.5. Возможные неисправности**

В процессе функционирования теплосчетчика производится диагностирование состояния ТВ, ПР и ПТ.

Возможные виды неисправностей, вид индикации при их возникновении и порядок их устранения приведены в части II руководства по эксплуатации на тепловычислитель исполнения ТСРВ-033.

### 3. ТЕХНИЧЕСКОЕ ОБСЛУЖИВАНИЕ

3.1. Введенный в эксплуатацию теплосчетчик рекомендуется подвергать периодическому осмотру с целью контроля:

- работоспособности ТСч;
- наличия напряжения питания;
- соблюдения условий эксплуатации ТСч и его составных частей (ПР, ПТ);
- надежности электрических и механических соединений;
- правильности положения задвижек, байпасных линий ПР;
- отсутствия повреждений составных частей ТСч.

Периодичность осмотра зависит от условий эксплуатации, но не должна быть реже одного раза в две недели.

3.2. Несоблюдение условий эксплуатации ТСч в соответствии с п.1.2.3 или внешние повреждения составных частей ТСч могут привести к отказу прибора или превышению допустимого уровня погрешности измерений.

Внешние повреждения также могут привести к превышению допустимого уровня погрешности измерений. При появлении внешних повреждений изделия или кабеля питания, связи необходимо обратиться в сервисный центр или региональное представительство для определения возможности его дальнейшей эксплуатации.

Работоспособность прибора определяется по содержанию индикации на дисплее ТВ. Возможные неисправности, индицируемые ТСч, указаны в части II руководства по эксплуатации ТВ исполнения ТСРВ-033.

3.3. В ТСч в коде состояния осуществляется также индикация НС. Под нештатной ситуацией (нештатным режимом теплосистемы) понимается ситуация, при которой обнаруживается несоответствие значений измеряемых параметров нормальному режиму функционирования теплосистемы. При этом время работы в нештатной ситуации добавляется ко времени данного вида НС.

3.4. В процессе эксплуатации ТСч не реже одного раза в год необходимо проводить профилактический осмотр внутреннего канала преобразователя расхода на наличие загрязнений и/или отложений. Допускается наличие легкого рыжеватого налета, который при проведении профилактики должен сниматься с помощью чистой мягкой ветоши, смоченной в воде.

При наличии загрязнений и отложений другого вида или их существенной толщины необходимо произвести очистку поверхности ПР и отправить прибор на внеочередную поверку.

Наличие загрязнений на поверхности, контактирующей с теплоносителем, свидетельствует о неудовлетворительном состоянии системы теплоснабжения.

- 3.5. При монтаже и демонтаже элементов ТСч необходимо руководствоваться документом «Теплосчетчик-регистратор «ВЗЛЕТ ТСП-М». Исполнения ТСП-033, -034. Инструкция по монтажу» В76.00-00.00-33 ИМ, а также ЭД на составные части.
- 3.6. Отправка прибора для проведения поверки либо ремонта должна производиться с паспортом прибора. В сопроводительных документах необходимо указывать почтовые реквизиты, телефон и факс отправителя, а также способ и адрес обратной доставки. При отправке изготовителю на ремонт составной части, входящей в комплект ТСч, необходимо указывать заводской номер теплосчетчика.

## **4. УПАКОВКА, ХРАНЕНИЕ И ТРАНСПОРТИРОВАНИЕ**

- 4.1. Теплосчетчик упаковывается в индивидуальную тару категории КУ-2 по ГОСТ 23170 (ящик из гофрированного картона).

Присоединительная арматура поставляется в отдельной таре россыпью или в сборе на один или несколько комплектов ТСч.

- 4.2. ТСч должен храниться в упаковке изготовителя в сухом отапливаемом помещении в соответствии с условиями хранения 1 согласно ГОСТ 15150. В помещении для хранения не должно быть токопроводящей пыли, паров кислот, щелочей, а также газов, вызывающих коррозию и разрушающих изоляцию.

Теплосчетчик не требует специального технического обслуживания при хранении.

- 4.3. Теплосчетчик может транспортироваться автомобильным, речным, железнодорожным и авиационным транспортом (кроме негерметизированных отсеков) при соблюдении следующих условий:

- транспортировка осуществляется в заводской таре;
- отсутствует прямое воздействие влаги;
- температура не выходит за пределы от минус 30 до 50 °С;
- влажность не превышает 95 % при температуре до 35 °С;
- вибрация в диапазоне от 10 до 500 Гц с амплитудой до 0,35 мм или ускорением до 49 м/с<sup>2</sup>;
- удары со значением пикового ускорения до 98 м/с<sup>2</sup>;
- уложенные в транспорте изделия закреплены во избежание падения и соударений.

## 5. МЕТОДИКА ПОВЕРКИ

Теплосчетчик «ВЗЛЕТ ТСР-М» проходит первичную поверку при выпуске из производства и после ремонта, периодические – в процессе эксплуатации. Поверка проводится в соответствии с настоящей методикой, утвержденной ГЦИ СИ ФГУП ВНИИР.

Межповерочный интервал – 4 года.

### 5.1. Операции поверки

5.1.1. При проведении поверки должны быть выполнены операции, указанные в табл.5.

Таблица 5

Наименование операций	Пункт документа по поверке	Операции, проводимые при данном виде поверки	
		первичная	периодическая
1. Внешний осмотр	5.7.1	+	+
2. Опробование	5.7.2	+	+
3. Определение погрешности ТСч при измерении объема (массы) и среднего объемного (массового) расхода	5.7.3	+	+
4. Определение погрешности ТСч при измерении температуры	5.7.4	+	+
5. Определение погрешности ТСч при измерении количества тепловой энергии и тепловой мощности	5.7.5	+	+

5.1.2. Поверка ТСч может выполняться методом непосредственного сличения и/или имитационными способами. Допускается проводить поверку ТСч поэлементно.

5.1.3. Поверка измерительных преобразователей, входящих в состав ТСч и зарегистрированных в Государственном реестре средств измерений, может выполняться в сроки и по методикам, установленным в нормативно-технической документации на эти преобразователи.

5.1.4. По согласованию с органами Росстандарта поверка может проводиться по сокращенной программе. При этом погрешность измерения отдельных параметров может не определяться.

5.1.5. Допускается поверять ТСч (каналы измерения отдельных параметров) не в полном диапазоне паспортных значений параметров, а в эксплуатационном диапазоне (в т.ч. в соответствии с «Правилами учета тепловой энергии и теплоносителя») и только по используемым каналам вывода информации.

## 5.2. Средства поверки

5.2.1. При проведении поверки применяется следующее поверочное оборудование:

1) средства измерения и контроля:

- установка поверочная для поверки методом измерения объема, расхода или массы с пределами относительной погрешности не более 1/3 предела допускаемой относительной погрешности измерения поверяемого преобразователя расхода;
- магазин сопротивлений Р 4831, ГОСТ 23737, пределы допускаемого отклонения сопротивления  $\pm 0,022$  %;
- термометры ГОСТ 13646: диапазон от 0 до 100 °С, абсолютная погрешность не более  $\pm 0,02$ °С; диапазон от 100 до 200 °С, абсолютная погрешность не более  $\pm 0,1$  °С;
- компактный температурный калибратор ТС-180, диапазон от минус 40 до 180°С, относительная погрешность воспроизведения температуры  $\pm 0,06$  %;
- вольтметр В7-43 Тг2.710.026 ТО, диапазон от 10 мкВ до 1000 В, относительная погрешность  $\pm 0,2$  %;
- комплекс поверочный «ВЗЛЕТ КПИ» ТУ 4213-064-44327050-01 (В64.00-00.00 ТУ);
- частотомер ЧЗ-64 ДЛИ 2.721.066 ТУ, диапазон от 0 до 150 МГц, относительная погрешность  $\pm 0,01$  %;
- источник питания постоянного тока Б5-49, диапазон от 0,001 до 1 А, нестабильность  $\pm 0,005$  %;
- калибратор давления РМ110РІС, диапазон от 0 до 2,0 МПа, относительная погрешность воспроизведения давления  $\pm 0,05$  %;

2) вспомогательные устройства:

- термостаты по ГОСТ 6709, заполненные водой или полиметилсилоксановой жидкостью по ГОСТ 13032, нестабильность температуры в рабочей камере не более  $3 \cdot 10^{-3}$  К;
- генератор импульсов Г5-88 ГВ3.264.117 ТУ, частота от 1 Гц до 1 МГц;
- осциллограф С1-96 2.044.011 ТУ;
- IBM- совместимый ПК.

5.2.2. Допускается применение другого оборудования, приборов и устройств, характеристики которых не уступают характеристикам оборудования и приборов, приведенных в п.5.2.1. При отсутствии оборудования и приборов с характеристиками, не уступающими указанным, по согласованию с представителем органа Росстандарта, выполняющего поверку, допускается применение оборудования и приборов с характеристиками, достаточными для получения достоверного результата поверки.

- 5.2.3. Все средства измерения и контроля должны быть поверены и иметь действующие свидетельства или отметки о поверке.

### **5.3. Требования к квалификации поверителей**

К проведению измерений при поверке и обработке результатов измерений допускаются лица, аттестованные в качестве поверителей, изучившие эксплуатационную документацию на ТСч и средства поверки, имеющие опыт поверки средств измерений расхода, объема жидкости и приборов учета тепла, а также прошедшие инструктаж по технике безопасности в установленном порядке.

### **5.4. Требования безопасности**

- 5.4.1. При проведении поверки должны соблюдаться требования безопасности в соответствии с «Правилами технической эксплуатации электроустановок потребителей» и «Межотраслевыми правилами по охране труда (Правилами безопасности) при эксплуатации электроустановок».
- 5.4.2. При работе с измерительными приборами и вспомогательным оборудованием должны соблюдаться требования безопасности, оговоренные в соответствующих технических описаниях и руководствах по эксплуатации.

### **5.5. Условия поверки**

При проведении поверки должны соблюдаться следующие условия:

- температура окружающего воздуха от 15 до 40 °С;
- температура поверочной жидкости от 5 до 90 °С;
- относительная влажность воздуха от 30 до 80 %;
- атмосферное давление от 86,0 до 106,7 кПа;
- внешние электрические и магнитные поля напряженностью не более 40 А/м;
- при питании ТСч от сети переменного тока:
  - напряжение питания от 187 до 242 В;
  - частота питающей сети от 49 до 51 Гц.

ПРИМЕЧАНИЕ. Допускается выполнение поверки в рабочих условиях эксплуатации теплосчетчика при соблюдении требований к условиям эксплуатации поверочного оборудования.

### **5.6. Подготовка к поверке**

- 5.6.1. Перед проведением поверки должны быть выполнены следующие подготовительные работы:
- проверка наличия поверочного оборудования в соответствии с п.5.2 настоящего руководства;
  - проверка наличия действующих свидетельств или отметок о поверке средств измерения и контроля;



- проверка наличия паспорта с отметкой отдела технического контроля фирмы «ВЗЛЕТ» на поверяемый ТСч и товарного знака фирмы «ВЗЛЕТ» на этикетке ТСч;
  - проверка соблюдения условий п.5.5.
- 5.6.2. Перед проведением поверки должна быть проведена подготовка к работе каждого прибора, входящего в состав поверочного оборудования, в соответствии с его инструкцией по эксплуатации.
- 5.6.3. Перед проведением поверки должна быть собрана соответствующая поверочная схема. При проведении поверки методом непосредственного сличения собирается схема в соответствии с рис.Г.1. При проведении поверки имитационным способом собирается схема в соответствии с рис.Г.2.

При имитационной поверке ТСч магазин сопротивлений (R) имитирует ПТ, генератор импульсов (ГИ) – ПР.

#### ПРИМЕЧАНИЯ.

1. При поверке измерительных каналов допускается вместо первичных преобразователей подключать соответствующие имитаторы или вводить в ТСч значения параметров теплоносителя программным способом.
2. Поверку допускается выполнять поканально.
3. Поверка может выполняться в режиме настройки и поверки ТСч. Каналы измерения и функции ТСч, не связанные с поверяемым каналом (поверяемой функцией), могут отключаться.
4. Поверка измерительных преобразователей из состава теплосчетчика (ПР, ПТ), прошедших поверку у производителя, может не выполняться.

### 5.7. Проведение поверки

#### 5.7.1. Внешний осмотр

При проведении внешнего осмотра должно быть установлено соответствие внешнего вида ТСч следующим требованиям:

- на составные части теплосчетчика должны быть нанесены заводские номера;
- комплектность теплосчетчика должна соответствовать указанной в паспорте;
- на функциональных блоках не должно быть механических повреждений и дефектов покрытий, препятствующих чтению надписей и снятию отсчетов по индикатору.

ТСч, забракованный при внешнем осмотре, к поверке не допускается.

По результатам осмотра делается отметка о соответствии в протоколе (Приложение Г).

#### 5.7.2. Опробование

- 5.7.2.1. Опробование допускается проводить в отсутствие представителя органа Росстандарта.

Опробование допускается проводить поканально.

При опробовании проверяется наличие индикации измеряемых и контролируемых параметров, коммуникационной связи с персональным компьютером, сигналов на выходах.

При подаче на измерительные каналы ТСч воздействий, соответствующих измеряемым параметрам, должны изменяться соответствующие показания ТСч, в том числе значения сигналов на информационных выходах.

ПРИМЕЧАНИЕ. При опробовании ТСч проверка производится по имеющимся информационным выходам.

По результатам опробования делается отметка о соответствии в протоколе (Приложение Г).

### 5.7.3. Определение погрешности ТСч при измерении объема (массы) и среднего объемного (массового) расхода

#### 5.7.3.1. Определение относительной погрешности ТСч при измерении объема (массы) и среднего объемного (массового) расхода теплоносителя методом непосредственного сличения.

Определение погрешности ТСч выполняется при трех значениях расхода:  $1,1 \cdot Q_{\text{наим}}$ ,  $0,2 \cdot Q_{\text{наиб}}$ ,  $0,5 \cdot Q_{\text{наиб}}$  либо в соответствии с методикой поверки на преобразователь расхода, входящий в состав ТСч. Расход устанавливается с допуском  $\pm 10\%$ . Выполняется по одному измерению при каждом значении расхода.

Минимально необходимое количество жидкости, пропускаемой через ПР при одном измерении, определяется техническими характеристиками поверочной установки и должно быть таким, чтобы при снятии показаний с импульсного выхода ТС было подсчитано не менее 500 импульсов. Рекомендуемое минимальное время пропуска жидкости через ПР при одном измерении должно быть не менее 300 сек.

При поверке методом измерения объема в качестве действительного значения используется значение объема жидкости  $V_0$ , набранного в меру вместимости поверочной установки. Действительное значение расхода  $Q_{V0}$  [ $\text{м}^3/\text{ч}$ ] определяется по формуле:

$$Q_{V0} = \frac{V_0}{T_{\text{и}}}, \quad (5.1)$$

где  $Q_{V0}$  — значение эталонного расхода,  $\text{м}^3/\text{ч}$ ;

$V_0$  — значение объема, измеренное поверочной установкой,  $\text{м}^3$ ;

$T_{\text{и}}$  — время измерения, ч.

Для определения значения массы жидкости при поверке методом измерения объема или расхода используются значение температуры  $(90 \pm 10)^\circ\text{C}$ , заданное с помощью калибраторов, имитаторов или программно, и значение давления  $(1,6 \pm 0,16)$  МПа, заданное программно. На основании этих значений температуры и

давления по документу «Вода. Удельный объем и энтальпия при температурах 0...1000 °С и давлениях 0,001...1000 МПа. Таблицы ССД ГСССД 98-2000» определяется плотность поверочной жидкости. Масса прошедшей через ПР жидкости определяется по формуле:

$$m_0 = V_0 \cdot \rho, \quad (5.2)$$

где  $m_0$  – действительное значение массы жидкости, кг;

$\rho$  – плотность жидкости, кг/м<sup>3</sup>.

Действительное значение среднего массового расхода  $Q_{m0}$  определяется по формуле:

$$Q_{m0} = \frac{m_0}{T_{и}}. \quad (5.3)$$

При поверке методом измерения расхода действительное значение объема  $V_0$  определяется расчетным путем:

$$V_0 = Q_{V0cp} \cdot T_{и}, \quad (5.4)$$

где  $Q_{V0cp}$  – среднее за интервал не менее 300 сек значение расхода, измеренное эталонным расходомером, м<sup>3</sup>/ч.

Действительное значение массы  $m_0$  определяется по формуле (5.2).

Действительное значение массового расхода  $Q_{m0}$  определяется по формуле (5.3).

При поверке методом измерения массы для определения действительного значения массы жидкости  $m_0$ , прошедшей через ПР, пользуются показаниями весового устройства. Объем  $V_0$  при этом определяется по формуле:

$$V_0 = \frac{m_0}{\rho}. \quad (5.5)$$

Перед началом поверки на поверочной установке с весовым устройством необходимо определить по контрольному манометру давление жидкости, а по термометру - температуру в трубопроводе испытательного стенда поверочной установки. На основании измеренных значений температуры и установленных значений давления по документу «Вода. Удельный объем и энтальпия при температурах 0...1000 °С и давлениях 0,001...1000 МПа. Таблицы ССД ГСССД 98-2000» определяется плотность поверочной жидкости. Измеренные значения температуры вводятся в ТСч программно, либо задаются с помощью калибраторов температуры, либо имитируются.

Действительное значение объемного расхода  $Q_{V0}$  рассчитывается по формуле (5.1), действительное значение массового расхода  $Q_{m0}$  – по формуле (5.3).

При считывании показаний ТСч с индикатора и RS-выхода выполняются следующие процедуры. На ТВ устанавливается режим индикации поверяемого параметра. На подключенном к RS-выходу персональном компьютере устанавливается режим вывода на экран поверяемого параметра. Перед каждым измерением в поверочной точке производится регистрация начального значения объема  $V_n$  (массы  $m_n$ ). После пропуска жидкости через ПР в данной поверочной точке регистрируется конечное значение объема  $V_k$  (массы  $m_k$ ). По разности показаний рассчитывается измеренное значение объема  $V_i$  (массы  $m_i$ ) теплоносителя:

$$V_i(m_i) = V_k(m_k) - V_n(m_n). \quad (5.6)$$

Проверка по импульсному выходу выполняется с помощью частотомера, подключенного к соответствующему выходу ТВ. Перед началом измерения частотомер устанавливается в режим счета импульсов и обнуляется. По стартовому синхроимпульсу импульсы с выхода ТСч начинают поступать на вход частотомера. Объем (масса) жидкости  $V_i(m_i)$ , прошедшей через преобразователь расхода, определяется по формуле:

$$V_i(m_i) = N \times K_{\text{при}}, \quad (5.7)$$

где:  $N$  – количество импульсов, подсчитанное частотомером;

$K_{\text{при}}$  – вес импульса импульсного выхода ТСч, л/имп (кг/имп).

Измеренный средний объемный  $Q_{Vi}$  (массовый  $Q_{mi}$ ) расход теплоносителя, прошедшего через ПР, определяется по формуле:

$$Q_{Vi}(Q_{mi}) = \frac{V_i(m_i)}{T_i}. \quad (5.8)$$

Определение относительной погрешности ТСч при измерении объема (массы) теплоносителя в  $i$ -той поверочной точке выполняется по формуле:

$$\delta_{V(m)i} = \frac{V(m)_{i1} - V(m)_{0i}}{V(m)_{0i}} \cdot 100\%. \quad (5.9)$$

Определение относительной погрешности ТСч при измерении среднего объемного (массового) расхода теплоносителя выполняется по формуле:

$$\delta_{Qv(Qm)i} = \frac{Qv(Qm)_{i1} - Qv(Qm)_{0i}}{Qv(Qm)_{0i}} \cdot 100\%. \quad (5.10)$$

Результаты поверки считаются положительными, если значение погрешности ТСч во всех поверочных точках не превышает значений  $\pm 2,0\%$ .

При поверке ТСч могут определяться относительные погрешности измерения только объема (объемного расхода) либо только массы (массового расхода).

#### 5.7.3.2. Поэлементная поверка каналов измерения объема (массы, расхода) ТСч

Входящие в состав теплосчетчика ПР должны быть поверены в соответствии с методикой поверки на них или в соответствии с п.5.7.3.1 настоящего руководства. Результаты поверки считаются положительными, если относительная погрешность при измерении объема (массы), среднего объемного (массового) расхода в каждой поверочной точке не превышают значений  $\pm 2,0\%$ .

ТВ поверяется при тех же расходах, что и ТСч. Для этого поверяемый импульсный вход ТВ, генератор прямоугольных импульсов и частотомер соединяются таким образом, чтобы импульсы с генератора поступали на импульсный вход ТВ и счетный вход частотомера. Исходно частотомер обнуляется. По разрешающему сигналу (синхроимпульсу) импульсы с генератора начинают поступать на вход ТВ и частотомер. Для проведения поверки необходимо подать на вход не менее 500 импульсов. Действительное значение объема жидкости  $V_0$ , вычисляется по формуле:

$$V_0 = N \cdot K_{пр}, \quad (5.11)$$

где  $N$  – количество импульсов, подсчитанное частотомером, шт.;

$K_{пр}$  – константа преобразования импульсного входа ТВ (вес импульса),  $\text{м}^3/\text{имп.}$

Для определения значения массы жидкости используется значение температуры  $(90 \pm 10)^\circ\text{C}$ , заданное с помощью калибраторов, имитаторов или программно, и значение давления  $(1,6 \pm 0,16)$  МПа, заданное программно. На основании этих значений определяется плотность поверочной жидкости. Масса жидкости определяется по формуле (5.2). Действительное значение среднего объемного  $Q_{V0}$  (массового  $Q_{m0}$ ) расхода теплоносителя определяется по формулам (5.1) и (5.3) соответственно.

Определение относительной погрешности ТВ при измерении объема (массы) выполняется по формуле (5.9). Определение относительной погрешности ТВ при измерении среднего объемного (массового) расхода теплоносителя выполняется по формуле (5.10).

Результаты поверки считаются положительными, если относительная погрешность ТВ при измерении объема (массы), среднего объемного (массового) расхода теплоносителя во всех поверочных точках не превышает значений  $\pm 0,2\%$ .

По результатам поверки делается отметка о соответствии в протоколе (Приложение Г).

#### 5.7.4. Определение погрешности ТСч при измерении температуры теплоносителя

##### 5.7.4.1. Определение погрешности ТСч при измерении температуры методом непосредственного сличения

Определение погрешности ТСч выполняется при температурах  $30 \pm 1$  °С,  $70 \pm 2$  °С,  $130 \pm 5$  °С.

ПТ помещаются в компактные температурные калибраторы (или в термостаты). Температурный калибратор (ТК) устанавливается в режим воспроизведения необходимой температуры, а ТСч – в режим индикации температуры (в том числе по RS-выходу).

После установления заданной температуры с ТК считывается действительное значение температуры  $t_0$ , а с ТСч – измеренное  $t_{и}$ . В каждой поверочной точке снимается по три значения  $t_{и}$  и определяется среднее арифметическое значение по формуле:

$$t_{исрi} = \frac{t_{и1i} + t_{и2i} + t_{и3i}}{3}, \quad (5.12)$$

где  $t_{исрi}$  – среднее значение измеренной температуры в  $i$ -той поверочной точке, °С;

$t_{и1i}$ ,  $t_{и2i}$ ,  $t_{и3i}$  – измеренные значения температуры в  $i$ -той поверочной точке, °С.

Определение абсолютной погрешности ТСч при измерении температуры выполняется по формуле:

$$\Delta_{ti} = t_{исрi} - t_{0i}, \quad (5.13)$$

где  $\Delta_{ti}$  – абсолютная погрешность ТСч в  $i$ -той поверочной точке при измерении температуры, °С;

$t_{0i}$  – действительное значение температуры в  $i$ -той поверочной точке, определенное по показаниям ТК, °С

Результаты поверки считаются положительными, если абсолютная погрешность ТСч при измерении температуры не превышает значений  $\pm 0,72$  °С для первой,  $\pm 0,88$  °С для второй и  $\pm 1,12$  °С для третьей поверочной точки.

По результатам поверки делается отметка о соответствии в протоколе (Приложение Г).

#### 5.7.4.2. Поэлементная поверка каналов измерения температуры ТСч

Входящие в состав теплосчетчика ПТ должны быть поверены в соответствии с методикой поверки на них.

Поверка каналов измерения температуры ТВ выполняется при сопротивлениях магазинов, соответствующих температуре  $30 \pm 1$  °С,  $70 \pm 2$  °С,  $130 \pm 5$  °С.

К входам ТВ вместо ПТ подключаются магазины сопротивлений R. ТВ устанавливается в режим индикации температуры.

В соответствии с установленным на магазине сопротивлением определяется действительное значение температуры  $t_0$ . С ТВ (в том числе по RS-выходу) считывается измеренное значение температуры  $t_i$ . В каждой поверочной точке снимается по три значения  $t_i$  и определяется среднее арифметическое значение по формуле (5.12).

Определение относительной погрешности ТВ при измерении температуры выполняется по формуле:

$$\delta_{ТВti} = \frac{t_{исpi} - t_{0i}}{t_{0i}} \cdot 100\%, \quad (5.14)$$

где  $\delta_{ТВti}$  – относительная погрешность ТВ в i-той поверочной точке при измерении температуры, %;

$t_{0i}$  – действительное значение температуры в i-той поверочной точке, определенное по показаниям магазина сопротивлений, °С

Результаты поверки считаются положительными, если погрешности измерений ПТ не превышают значений, нормированных в нормативно-технической документации (НТД) на них, а относительная погрешность ТВ при измерении температуры во всех поверочных точках не превышает значений  $\pm 0,2$  %.

По результатам поверки делается отметка о соответствии в протоколе (Приложение Г).

#### 5.7.5. Определение погрешности ТСч при измерении количества тепловой энергии и тепловой мощности

##### 5.7.5.1. Определение погрешности ТСч при измерении количества тепловой энергии и тепловой мощности методом непосредственного сличения.

Определение погрешности ТСч выполняется в 3-х режимах:

- при разности температур  $(1,1 \pm 0,1)$ °С и значении расхода  $(0,95 \pm 0,05) Q_{наиб}$ ;
- при разности температур  $(15 \pm 2)$ °С и значении расхода  $(0,21 \pm 0,01) Q_{наиб}$ ;
- при разности температур  $(175 \pm 2)$ °С и значении расхода  $(1,1 \pm 0,01) Q_{наим}$ .

Давление во всех 3-х режимах устанавливается фиксированным из диапазона (0,1 - 1,6) МПа.

Температура холодной воды задается равной 0°C.

Поверка ТСч при измерении количества тепловой энергии и тепловой мощности выполняется на поверочной установке, воспроизводящей образцовые значения расхода температуры и давления с погрешностью, не превышающей 1/3 допустимой погрешности измерения воспроизводимого параметра. ПР устанавливается на испытательный стенд поверочной установки, ПТ – в ТК.

Минимальное время одного измерения должно быть таким, чтобы при снятии показаний с дисплея или RS-выхода было набрано не менее 0,5 кВт·ч (Гкал).

Действительные значения тепловой энергии, переданной в системе, определяются в соответствии с формулами, установленными в рекомендации МИ 2412. Действительное значение тепловой мощности в *i*-том поверочном режиме рассчитывается в соответствии с формулой:

$$E_{0i} = \frac{W_{0i}}{T_i}, \quad (5.15)$$

где  $E_{0i}$  – действительное значение тепловой мощности в *i*-том поверочном режиме, кВт (Гкал/ч);

$W_{0i}$  – действительное значение тепловой энергии в *i*-том поверочном режиме, кВт·ч(Гкал);

$T_i$  – время набора  $W_{0i}$ , ч.

Измеренные значения тепловой энергии (мощности) снимаются с дисплея и информационных выходов ТСч. В каждом поверочном режиме снимается по три значения тепловой энергии (мощности) и определяется среднее арифметическое значение.

Относительные погрешности ТСч при измерении тепловой энергии рассчитываются по формуле:

$$\delta_{ТСчWi} = \frac{W_{wi} - W_{0i}}{W_{0i}} \cdot 100\%, \quad (5.16)$$

где  $\delta_{ТСчWi}$  – относительная погрешность ТСч при измерении тепловой энергии в *i*-том поверочном режиме, %;

$W_{0i}$  – действительное значение тепловой энергии в *i*-том поверочном режиме, кВт·ч (Гкал);

$W_{wi}$  – среднее значение измеренного количества тепловой энергии в *i*-том поверочном режиме, кВт·ч (Гкал).

Относительные погрешности ТСч при измерении тепловой мощности рассчитываются по формуле:



$$\delta_{\text{ТСчЕi}} = \frac{E_{\text{иi}} - E_{\text{oi}}}{E_{\text{oi}}} \cdot 100\%, \quad (5.17)$$

где  $\delta_{\text{ТСчЕi}}$  – относительная погрешность ТСч при измерении тепловой мощности в  $i$ -том поверочном режиме, %;

$E_{\text{oi}}$  – действительное значение тепловой мощности в  $i$ -том поверочном режиме, кВт (Гкал/ч);

$E_{\text{иi}}$  – среднее значение измеренной тепловой мощности в  $i$ -том поверочном режиме, кВт (Гкал/ч).

Результаты поверки считаются положительными, если относительная погрешность ТСч при измерении количества тепловой энергии и тепловой мощности соответствует классу С по ГОСТ Р 51649-2000.

Для сокращения времени поверки допускается выполнять определение относительной погрешности ТСч только по RS - выходу.

ПРИМЕЧАНИЕ. При проведении поверки в соответствии с п.5.7.5.1, операции поверки по п.п.5.7.3, 5.7.4, 5.7.5.2 не проводятся.

#### 5.7.5.2. Поэлементная поверка ТСч при измерении количества тепловой энергии и тепловой мощности

Входящие в состав теплосчетчика ПР, ПТ должны быть поверены в соответствии с методиками поверки на них. Результаты поверки считаются положительными, если погрешности первичных преобразователей не превышают значений, приведенных в п.п.5.7.3.2, 5.7.4.2.

Поверка ТВ при измерении количества тепловой энергии и тепловой мощности выполняется поканально в соответствии с табл.6.

**Таблица 6**

Поверочная точка	Минимальное необходимое количество импульсов, (объем, м <sup>3</sup> )	Температура теплоносителя, °С	Давление, МПа
1	4 000 (40)	30 ± 1	от 0,1 до 1,6
2	4 000 (40)	70 ± 2	
3	4 000 (40)	130 ± 5	

Импульсный вход ТВ, генератор прямоугольных импульсов и частотомер подключаются таким образом, чтобы импульсы с генератора поступали на импульсный вход ТВ и счетный вход частотомера. На вход ТВ, предназначенный для подключения ПТ, подключается магазин сопротивлений. Значение давления вводится программно.

Перед каждым измерением в поверочной точке производится сброс показаний частотомера и регистрация начального значения

$W_n$  [кВт·ч (Гкал)] по показаниям индикатора ТВ в режиме индикации количества тепловой энергии и по показаниям персонального компьютера, подключаемого к ТВ по RS-выходу.

По разрешающему сигналу (синхроимпульсу) импульсы с генератора начинают поступать на вход ТВ и частотомер. После окончания процесса подачи импульсов регистрируется число импульсов  $N$ , измеренное счетчиком импульсов (СЧИ). Конечное значение  $W_k$  на индикаторе ТВ (и/или по RS-выходу) фиксируются по истечении 6 мин после окончания набора количества импульсов в данной поверочной точке.

Измеренное значение количества тепловой энергии рассчитывается по разности показаний ТВ:

$$W_{иi} = W_{ki} - W_{ни}, \quad (5.18)$$

где  $W_{иi}$  – измеренное количество тепловой энергии в  $i$ -той поверочной точке, кВт·ч (Гкал);

$W_{ни}$  – начальное значение показаний ТВ в  $i$ -той поверочной точке, кВт·ч (Гкал);

$W_{ki}$  – конечное значение показаний ТВ в  $i$ -той поверочной точке, кВт·ч (Гкал).

Измеренное значение тепловой мощности определяется по формуле:

$$E_{иi} = \frac{W_{иi}}{T_{сч}}, \quad (5.19)$$

где  $E_{иi}$  – измеренное значение тепловой мощности в  $i$ -той поверочной точке кВт (Гкал/ч);

$T_{сч}$  – время счета импульсов  $W_{иi}$  в  $i$ -той поверочной точке, ч.

Действительное значение количества тепловой энергии для тех же значений параметров теплоносителя определяется по формуле:

$$W_{0i} = h_i \cdot \rho_i \cdot N_i \cdot K_{пр}, \quad (5.20)$$

где  $W_{0i}$  – действительное значение количества тепловой энергии в  $i$ -той поверочной точке, кВт·ч (Гкал);

$h_i$  – энтальпия теплоносителя, определяемая по значениям имитируемых температуры и давления в  $i$ -той поверочной точке, кВт·ч/кг (Гкал/кг);

$\rho_i$  – плотность теплоносителя при параметрах теплоносителя в  $i$ -той поверочной точке, кг/м<sup>3</sup>;

$N_i$  – количество импульсов, насчитанное частотомером в  $i$ -той поверочной точке, шт.;

$K_{пр}$  – константа преобразования по импульсному входу, м<sup>3</sup>/имп.

Действительное значение тепловой мощности определяется по формуле (5.15).

Относительная погрешность ТВ при измерении количества тепловой энергии рассчитывается по формуле:

$$\delta_{ТВWi} = \frac{W_{wi} - W_{oi}}{W_{oi}} \cdot 100\%, \quad (5.21)$$

где  $\delta_{ТВWi}$  – относительная погрешность ТВ при измерении тепловой энергии в  $i$ -той поверочной точке, %;

$W_{wi}$  – среднее значение измеренного количества тепловой энергии в  $i$ -той поверочной точке, кВт·ч (Гкал);

$W_{oi}$  – действительное значение тепловой энергии в  $i$ -той поверочной точке, кВт·ч (Гкал).

Относительные погрешности ТВ при измерении тепловой мощности рассчитываются по формуле:

$$\delta_{ТВЕi} = \frac{E_{wi} - E_{oi}}{E_{oi}} \cdot 100\%, \quad (5.22)$$

где  $\delta_{ТВЕi}$  – относительная погрешность ТВ при измерении тепловой мощности в  $i$ -той поверочной точке, %;

$E_{wi}$  – среднее значение измеренной тепловой мощности в  $i$ -той поверочной точке, кВт (Гкал/ч);

$E_{oi}$  – действительное значение тепловой мощности в  $i$ -той поверочной точке, кВт (Гкал/ч).

Результаты поверки считаются положительными, если относительная погрешность при измерении количества тепловой энергии и тепловой мощности во всех поверочных точках не превышает значений  $\pm 0,5\%$ .

По результатам поверки делается отметка в протоколе (Приложение Г).

#### ПРИМЕЧАНИЯ.

1. Допускается определять погрешность только при измерении количества тепловой энергии.
2. При проведении поверки в соответствии с требованиями п.5.7.5.2 поверку ТВ по каналам измерения расхода и температуры допускается не выполнять.
- 5.7.6. При положительных результатах поверки по п.п. 5.7.3 - 5.7.5 теплосчетчик считается прошедшим поверку со значениями погрешностей измерения параметров теплоносителя, количества тепловой энергии и тепловой мощности, установленными в настоящем руководстве.

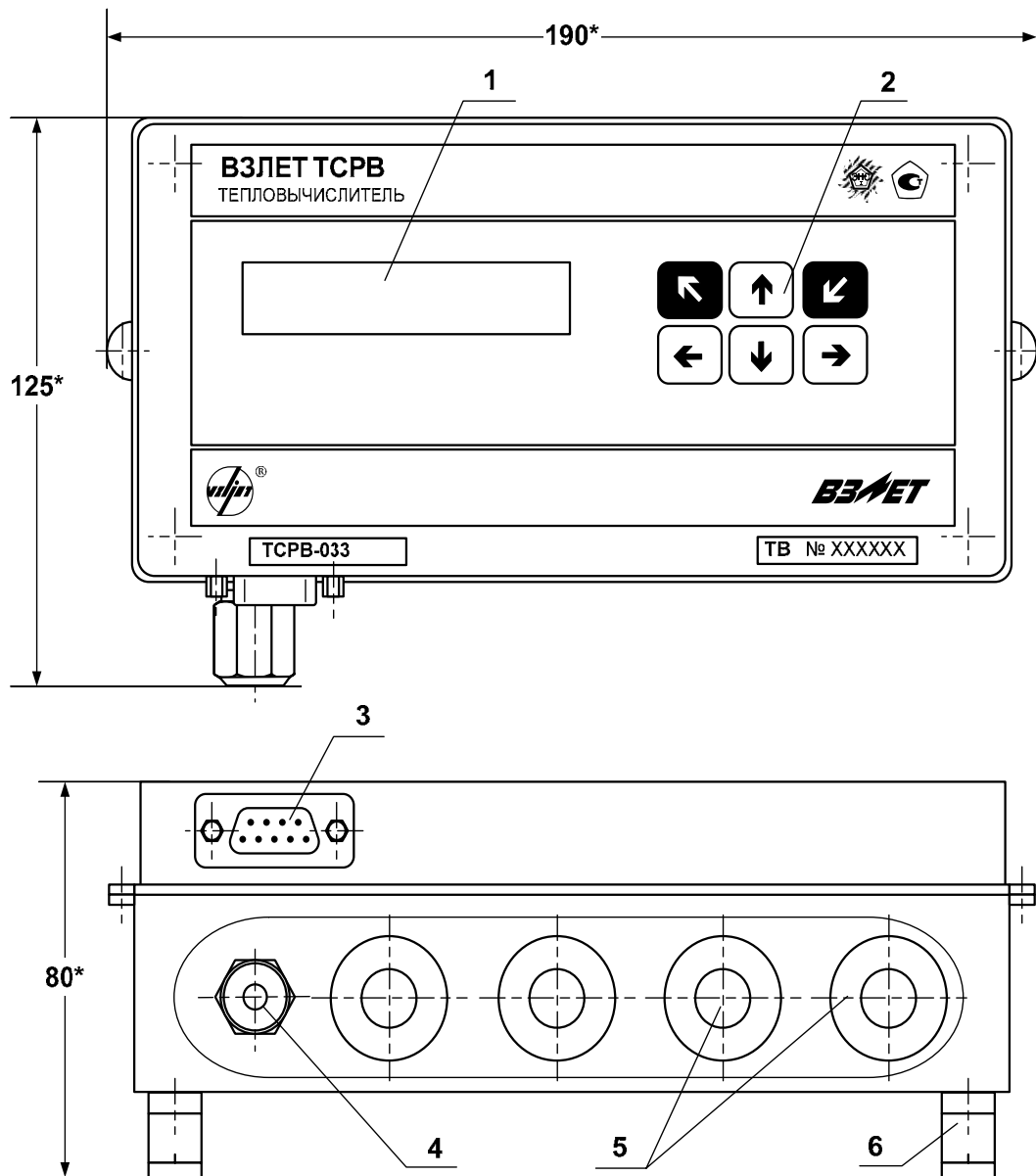
5.7.7. При комплектовании теплосчетчика составляющими (ТВ, ПР, ПТ), прошедшими поверку и соответствующими требованиям по метрологическим характеристикам, приведенным в настоящей методике, теплосчетчик считается прошедшим поверку со значениями погрешностей, установленными в п. 5.7.5.1.

## **5.8. Оформление результатов поверки**

5.8.1. При положительных результатах поверки в протоколе (Приложение Г) делается отметка о годности к эксплуатации, оформляется свидетельство о поверке или делается отметка в паспорте ТСч, удостоверенные поверительным клеймом и подписью поверителя, а ТСч допускается к применению с нормированными значениями погрешности.

5.8.2. При отрицательных результатах поверки одного или нескольких измерительных преобразователей, входящих в состав теплосчетчика, производится их ремонт или замена на преобразователи аналогичного типа. После этого теплосчетчик подвергается повторной поверке.

## ПРИЛОЖЕНИЕ А. Вид составных частей теплосчетчика

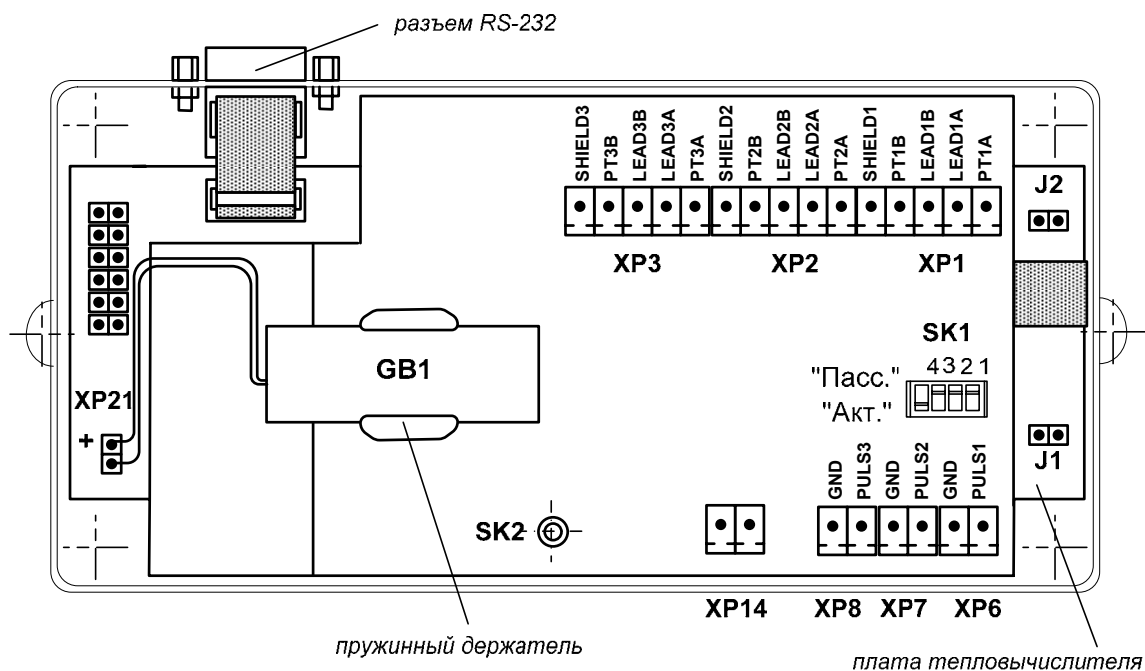


(вид снизу)

\* - справочный размер

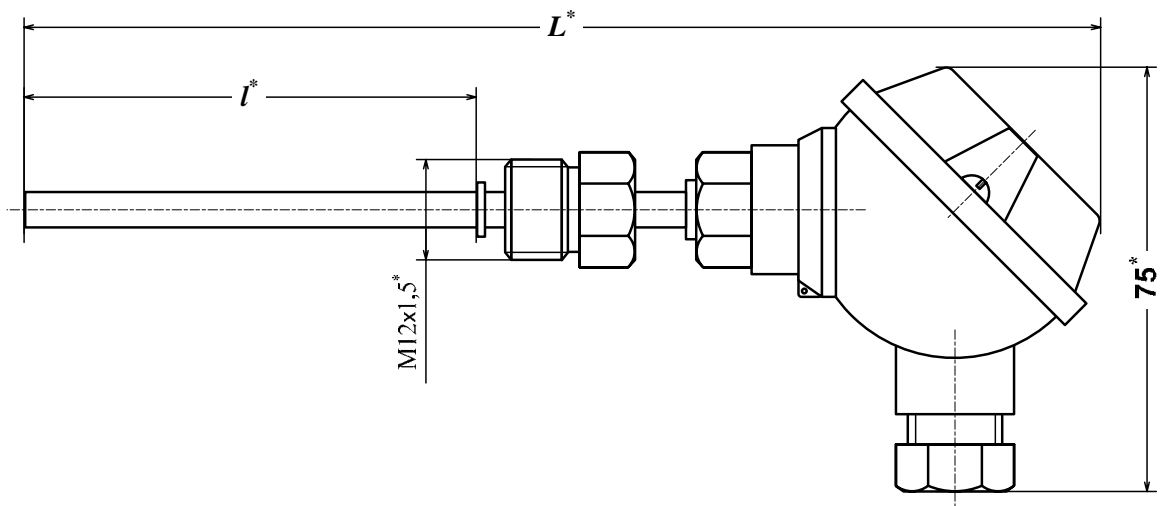
1 – дисплей индикатора; 2 – клавиатура; 3 – разъем RS-232; 4 – гермоввод; 5 – заглушки мембранные; 6 – кронштейн для крепления на DIN-рейку.

**Рис.А.1. Тепловычислитель исполнения TCPB-033.**



- GB1* - встроенная батарея;
- XP1-XP3* - разъемы подключения кабелей связи с ПТ1...ПТ3;
- XP6-XP8* - разъемы подключения кабелей связи с ПР1...ПР3;
- XP14* - резерв;
- XP21* - разъем подключения встроенной батареи;
- J1* - контактная пара разрешения доступа к калибровочным параметрам;
- J2* - контактная пара разрешения доступа к функциональным параметрам;
- SK1/1 – SK1/3* - переключатели режимов работы импульсных входов;
- SK1/4* - резерв (должен находиться в положении «Акт.»);
- SK2* - кнопка перезапуска прибора.

**Рис.А.2. Вид сзади электронного модуля тепловычислителя со встроенной батареей типа С.**



\* – справочный размер

Длина монтажной части, $l^*$ , мм	50	70	98	133	223
$L^*$ , мм	158	178	206	241	331

Рис.А.3. Термопреобразователь «ВЗЛЕТ ТПС».

## ПРИЛОЖЕНИЕ Б. Разрядность индикации параметров на дисплее теплосчетчика

Обозначение параметра при индикации	Наименование параметра, единицы измерения	Разрядность индикации		Примечания
		целая часть	дробная часть	
<b>G1 (2, 3)</b>	Расход массовый [т/ч]	1 – 5	2	
<b>Q1 (2, 3)</b>	Расход объемный [м <sup>3</sup> /ч]	1 – 5	3	
<b>t1 (2, 3) изм</b>	Температура измеренная [°С]	1 – 3	2	
<b>t1 (2, 3) преоб</b>	Температура преобразованная [°С]	1 – 3	2	
<b>m1 (2, 3)</b>	Масса теплоносителя нарастающим итогом [т]	1 – 6	3	Прим.1
<b>V1 (2, 3)</b>	Объем нарастающим итогом [м <sup>3</sup> ]	1 – 6	3	Прим.2
<b>W1 (2, 3, 4, 5, 6)</b>	Количество теплоты нарастающим итогом [Гкал, ГДж]	1 – 6	3	Прим.3
<b>E1 (2, 3, 4, 5, 6)</b>	Тепловая мощность [Гкал/ч, ГДж/ч]	1 – 6	3	
<b>hхв, h1 (2, 3)</b>	Энтальпия [кДж/кг]	1 – 4	3	
<b>ρхв, ρ1 (2, 3)</b>	Плотность [кг/м <sup>3</sup> ]	1 – 4	3	
<b>ПТ1 (2,3) R</b>	Сопротивление [Ом]	1 – 4	3	
<b>ПР1 (2, 3) F</b>	Частота следования импульсов [Гц]	1 – 4	2	

### ПРИМЕЧАНИЯ.

1. Переполнение счетчика наступает, если  $m > 999\,999,999$  т.  
После переполнения счетчика отсчет начинается с нулевого значения.
2. Переполнение счетчика наступает, если  $V > 999\,999,999$  м<sup>3</sup>.  
После переполнения счетчика отсчет начинается с нулевого значения.
3. Переполнение счетчика наступает, если:  
 $W > 999\,999,999$  ГДж или  
 $W > 238\,845,896$  Гкал.  
После переполнения счетчика отсчет начинается с нулевого значения.



## ПРИЛОЖЕНИЕ В. Определение константы импульсного выхода расходомера

1. Константа импульсного выхода расходомера определяется из условия максимальной частоты следования импульсов  $f_{\text{макс}}$  на входе в ТСч исполнения ТСП-033, имеющей значение не более:
  - 100 Гц – для пассивного режима работы импульсных входов теплосчетчика;
  - 10 Гц – для активного режима импульсных входов теплосчетчика.
2. Значение константы преобразования импульсного выхода  $K_p$  расходомеров «ВЗЛЕТ ЭР» с учетом значения  $f_{\text{макс}}$  может быть определено в соответствии с неравенством

$$K_p \leq \frac{3,6 \cdot f_{\text{макс}}}{Q_{\text{макс}}}, \text{ имп/л,}$$

где  $Q_{\text{макс}}$  – максимальное значение эксплуатационного расхода,  $\text{м}^3/\text{ч}$ .

Рекомендуемые значения  $K_p$  для различных режимов работы импульсных входов ТСч приведены в табл.В.1, В.2.

**Таблица В.1. Пассивный режим работы импульсных входов теплосчетчика ( $f_{\text{макс}} = 100$  Гц)**

D <sub>y</sub> мм	Q <sub>наиб</sub>		K <sub>p</sub> имп/л	0,5·Q <sub>наиб</sub>		K <sub>p</sub> имп/л
	м <sup>3</sup> /ч	л/с		м <sup>3</sup> /ч	л/с	
1	2	3	4	5	6	7
10	3,40	0,944	100	1,700	0,472	200
15	7,641	2,123	40	3,821	1,061	80
20	13,58	3,772	25	6,790	1,886	50
25	21,23	5,896	16	10,61	2,948	32
32	34,78	9,661	10	17,39	4,831	20
40	54,34	15,09	6,25	27,17	7,547	12,5
50	84,90	23,58	4,0	42,45	11,79	8,0
65	143,5	39,86	2,5	71,75	19,93	5,0
80	217,3	60,36	1,6	108,7	30,18	3,2
100	339,6	94,33	1,0	169,8	47,17	2,0
150	764,1	212,3	0,4	382,1	106,1	0,8
200	1358	377,2	0,25	679,0	188,6	0,5

**Таблица В.2. Активный режим работы импульсных входов тепловычислителя ( $f_{\text{макс}} = 10$  Гц)**

D <sub>y</sub> мм	Q <sub>наиб</sub>		K <sub>p</sub>	0,5·Q <sub>наиб</sub>		K <sub>p</sub>
	м <sup>3</sup> /ч	л/с	имп/л	м <sup>3</sup> /ч	л/с	имп/л
1	2	3	4	5	6	7
10	3,40	0,944	10	1,700	0,472	20
15	7,641	2,123	4,0	3,821	1,061	8,0
20	13,58	3,772	2,5	6,790	1,886	5,0
25	21,23	5,896	1,6	10,61	2,948	3,2
32	34,78	9,661	1,0	17,39	4,831	2,0
40	54,34	15,09	0,625	27,17	7,547	1,25
50	84,90	23,58	0,4	42,45	11,79	0,8
65	143,5	39,86	0,25	71,75	19,93	0,5
80	217,3	60,36	0,16	108,7	30,18	0,32
100	339,6	94,33	0,1	169,8	47,17	0,2
150	764,1	212,3	0,04	382,1	106,1	0,08
200	1358	377,2	0,025	679,0	188,6	0,05

В столбце 4 приведено значение K<sub>p</sub> для расхода, не превышающего значения Q<sub>наиб</sub>. В столбце 7 – значение K<sub>p</sub> для расхода, не превышающего значения 0,5·Q<sub>наиб</sub>.

3. Значение веса импульса K<sub>и</sub> расходомеров «ВЗЛЕТ МР» с учетом значения f<sub>макс</sub> может быть определено в соответствии с неравенством

$$K_{и} \geq \frac{Q_{\text{макс}}}{3,6 \cdot 10^3 \cdot f_{\text{макс}}}, \text{ м}^3/\text{имп},$$

где Q<sub>макс</sub> – максимальное значение эксплуатационного расхода, м<sup>3</sup>/ч.

При необходимости ввода в расходомер длительности импульса T<sub>и</sub> его значение может быть рассчитано по формуле

$$T_{и} = \frac{500}{f_{\text{макс}}}, \text{ мс}.$$

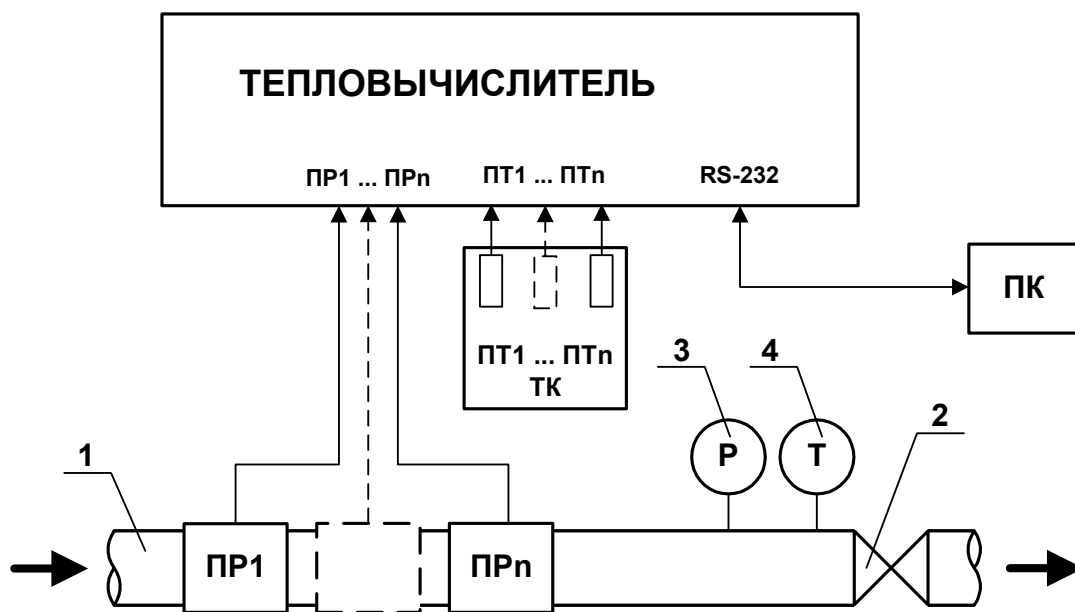
Тогда вес импульса определяется в соответствии с неравенством

$$K_{и} \geq \frac{Q_{\text{макс}} \cdot T_{и}}{18 \cdot 10^5}, \text{ м}^3/\text{имп}.$$

## ПРИЛОЖЕНИЕ Г. Приложения к методике поверки

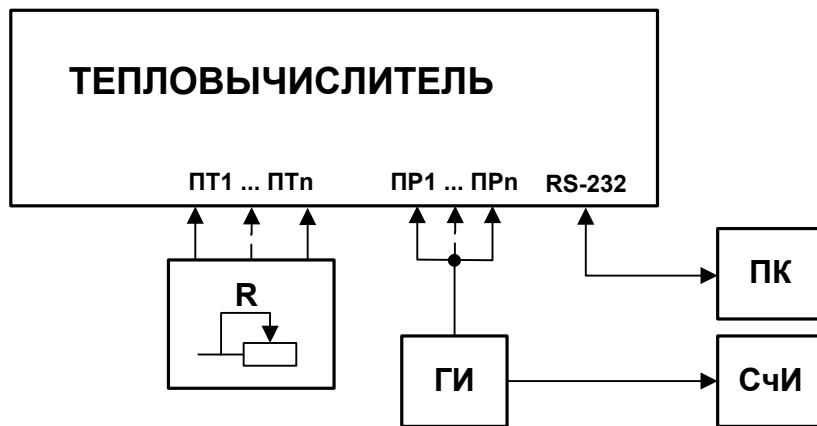
### Схемы подключения теплосчетчика при поверке

(обязательные)



- 1 - трубопровод поверочной установки;
- 2 - регулирующий вентиль;
- 3 - контрольный манометр;
- 4 - контрольный термометр;
- ТК - температурный калибратор;
- ПК - персональный компьютер;
- ПР - преобразователь расхода (расходомер, расходомер-счетчик и т.д.);
- ПТ - преобразователь температуры.

Рис.Г.1. Схема подключения ТСч при поверке методом непосредственного сличения.



- R* - магазин сопротивлений;  
*ГИ* - генератор импульсов;  
*ПК* - персональный компьютер;  
*ПР* - преобразователь расхода (расходомер, расходомер-счетчик и т.д.);  
*ПТ* - преобразователь температуры;  
*СЧИ* - счетчик импульсов.

**Рис.Г.2. Схема подключения ТСч при имитационной поверке.**

## Протокол поверки теплосчетчика «ВЗЛЕТ ТСР-М»

(рекомендуемая форма)

Заводской номер \_\_\_\_\_ Исполнение \_\_\_\_\_

Год выпуска \_\_\_\_\_

Вид поверки \_\_\_\_\_

Наименование операций	Пункт документа по поверке	Отметка о соответствии	Примечание
Внешний осмотр	5.7.1		
Опробование	5.7.2		
Определение погрешности при измерении объема (массы) и среднего объемного (массового) расхода	5.7.3		
Определение погрешности при измерении температуры	5.7.4		
Определение погрешности при измерении количества тепловой энергии и тепловой мощности	5.7.5		

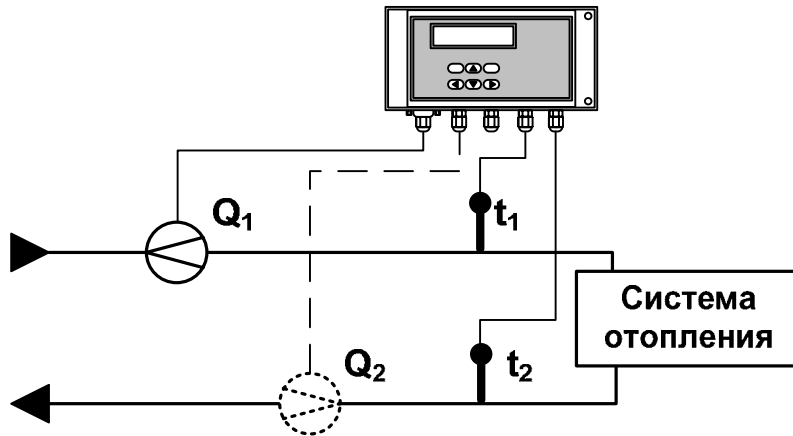
Теплосчетчик \_\_\_\_\_ к эксплуатации  
(годен, не годен)

Дата поверки " \_\_\_\_ " \_\_\_\_\_ 20 \_\_\_\_ г.

Поверитель \_\_\_\_\_ / \_\_\_\_\_ /  
(подпись) (Ф.И.О.)

## ПРИЛОЖЕНИЕ Д. Типовые схемы измерительных систем и алгоритмы расчета

### Д.1. Схема узла учета потребителя для системы отопления без отбора теплоносителя с одним ПР



#### Алгоритмы расчета

$$W1 = m1(h1 - h2)$$

$$W2 = 0$$

$$W3 = 0$$

$$W4 = W1$$

$$W5 = 0$$

$$W6 = 0$$

где  $m_1 = V_1 \cdot \rho_1$ ;  $\rho_1 = f(t_1, P_1)$ ;  $h_1 = f(t_1, P_1)$ ;  $h_2 = f(t_2, P_2)$

#### Нештатные ситуации

НС1/Условие1/  $Y1 = Y11$

$Y11 \rightarrow t_2 \geq k + t_1$

$k = -3,00000$

НС1/Реакция1/ Присваивание1

Накоплен. стоп

Присваивание1  $\rightarrow$  не задано

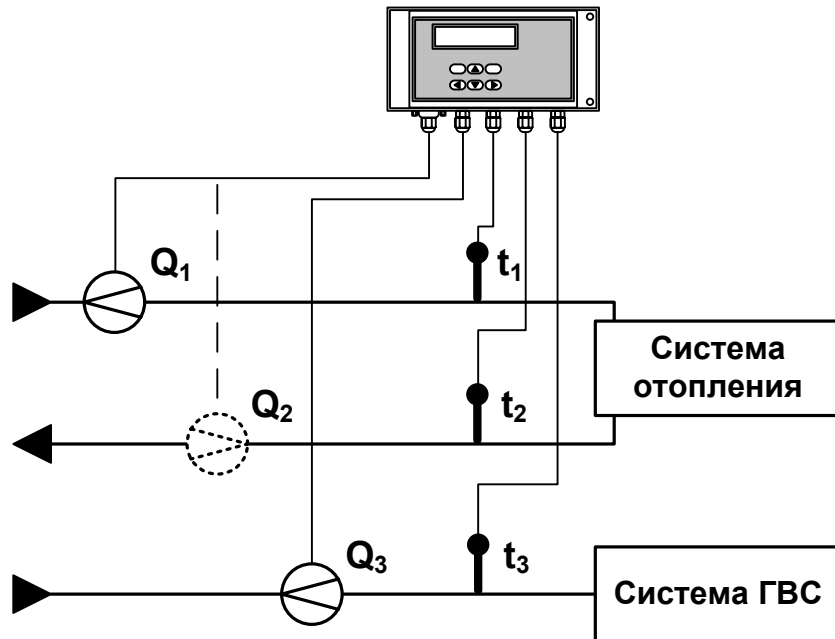
#### Дополнительные параметры \*

$$m_2 = V_2 \cdot \rho_2; \quad m_3 = V_3 \cdot \rho_3,$$

где  $\rho_2 = f(t_2, P_2)$ ;  $\rho_3 = f(t_3, P_3)$

\* - дополнительные параметры могут определяться, если использовать незадействованные каналы измерения расхода и температуры с учетом уже используемой системы размещения измерительных точек и индикации измерительных параметров, а также заданных договорных значений параметров.

**Д.2. Схема узла учета потребителя для системы отопления без отбора теплоносителя и нециркуляционной системы ГВС при договорном значении температуры холодной воды**



Алгоритмы расчета

$$W1 = m1(h1 - h2)$$

$$W2 = 0$$

$$W3 = m3(h3 - h0)$$

$$W4 = W1$$

$$W5 = W3$$

$$W6 = W1 + W3$$

где

$$m_1 = V_1 \cdot \rho_1; \quad m_3 = V_3 \cdot \rho_3; \quad h_1 = f(t_1, P_1); \quad h_2 = f(t_2, P_2); \quad h_3 = f(t_3, P_3); \quad h_0 = f(t_0, P_0);$$

$$\rho_1 = f(t_1, P_1); \quad \rho_3 = f(t_3, P_3);$$

$$t_0 = t_{хв}; \quad P_0 = P_{хв}$$

Нештатные ситуации

НС1/Условие1/  $Y1 = Y11$

$$Y11 \rightarrow t2 \geq k + t1$$

$$k = - 3,00000$$

НС1/Реакция1/ Присваивание1

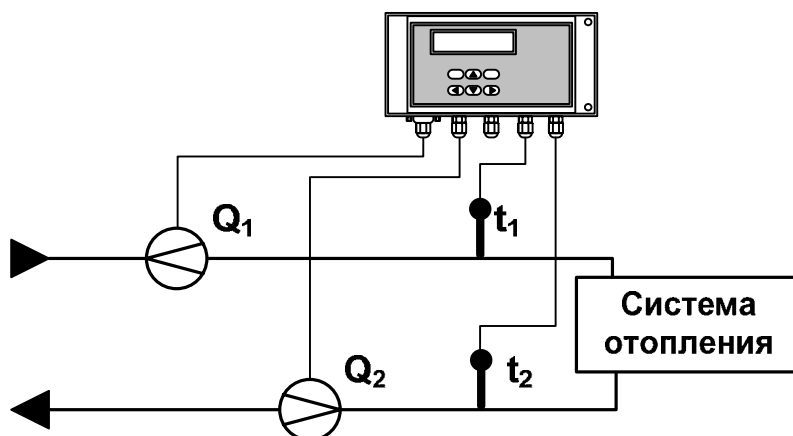
Накоплен. стоп

Присваивание1  $\rightarrow$  не задано

Дополнительные параметры

$$m_2 = V_2 \cdot \rho_2, \quad \text{где } \rho_2 = f(t_2, P_2)$$

**Д.3. Схема узла учета потребителя для системы отопления при договорном значении температуры холодной воды**



Алгоритмы расчета

$$W1 = m1 (h1 - h0)$$

$$W2 = m2 (h2 - h0)$$

$$W3 = 0$$

$$W4 = W1$$

$$W5 = W2$$

$$W6 = W1 - W2$$

где  $m_1 = V_1 \cdot \rho_1$ ;  $m_2 = V_2 \cdot \rho_2$ ;  $\rho_1 = f(t_1, P_1)$ ;  $\rho_2 = f(t_2, P_2)$   
 $h_1 = f(t_1, P_1)$ ;  $h_2 = f(t_2, P_2)$ ;  $h_0 = f(t_0, P_0)$ ;  $t_0 = t_{хв}$ ;  $P_0 = P_{хв}$

Нештатные ситуации

НС1/Условие1/  $Y1 = Y11$

$$Y11 \rightarrow G2 \geq k \cdot G1$$

$$k = 1,04000$$

НС1/Реакция1/ Присваивание1

Накоплен. стоп

Присваивание1  $\rightarrow$  не задано

НС2/Условие2/  $Y2 = Y21 \& Y22$

$$Y21 \rightarrow G1 < k + G2$$

$$k = 0,00000$$

НС2/Реакция2/ Присваивание2

Накоплен. идет

$$\text{Присваивание2} \rightarrow G2 = k + G1$$

$$k = 0,00000$$

$$Y22 \rightarrow G2 < k \cdot G1$$

$$k = 1,04000$$

$$\text{Присваивание2} \rightarrow G1 = k + G2$$

$$k = 0,00000$$

либо

НС3/Условие3/  $Y3 = Y31$

$$Y31 \rightarrow t2 \geq k + t1$$

$$k = -3,00000$$

НС3/Реакция3/ Присваивание3

Накоплен. стоп

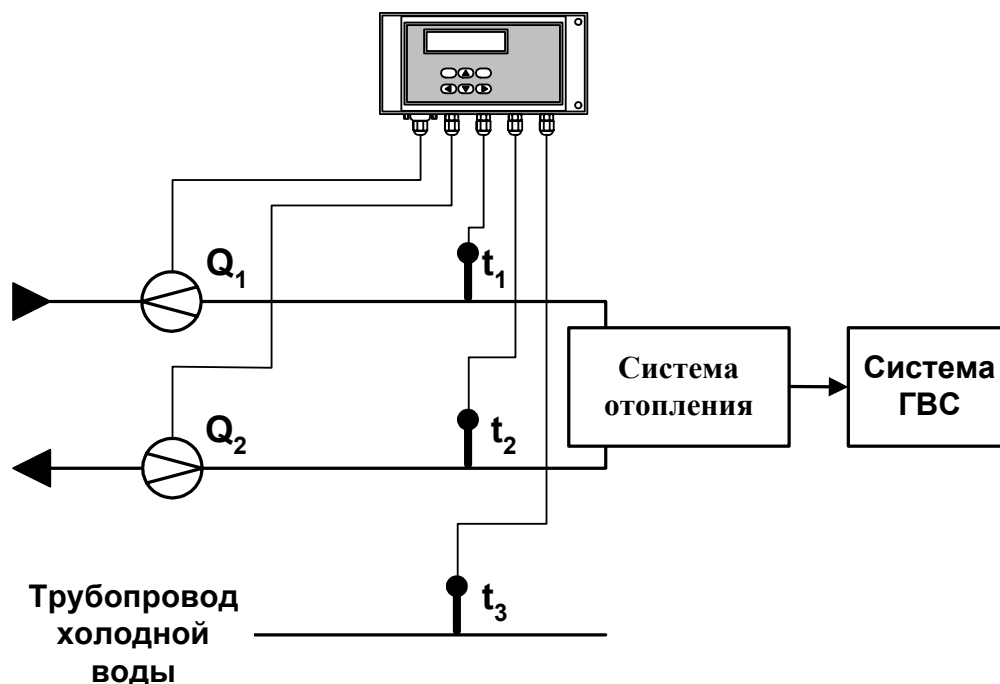
Присваивание3  $\rightarrow$  не задано

Дополнительные параметры

$$m_3 = V_3 \cdot \rho_3, \text{ где } \rho_3 = f(t_3, P_3)$$



**Д.4. Схема узла учета потребителя для системы отопления с отбором теплоносителя и измерением температуры холодной воды**



Алгоритмы расчета

$$W1 = m1 (h1 - h3)$$

$$W2 = m2 (h2 - h3)$$

$$W3 = 0$$

$$W4 = W1$$

$$W5 = W2$$

$$W6 = W1 - W2$$

где  $m_1 = V_1 \cdot \rho_1$ ;  $m_2 = V_2 \cdot \rho_2$ ;  $\rho_1 = f(t_1, P_1)$ ;  $\rho_2 = f(t_2, P_2)$ ;  
 $h_1 = f(t_1, P_1)$ ;  $h_2 = f(t_2, P_2)$ ;  $h_3 = f(t_3, P_3)$

Нештатные ситуации

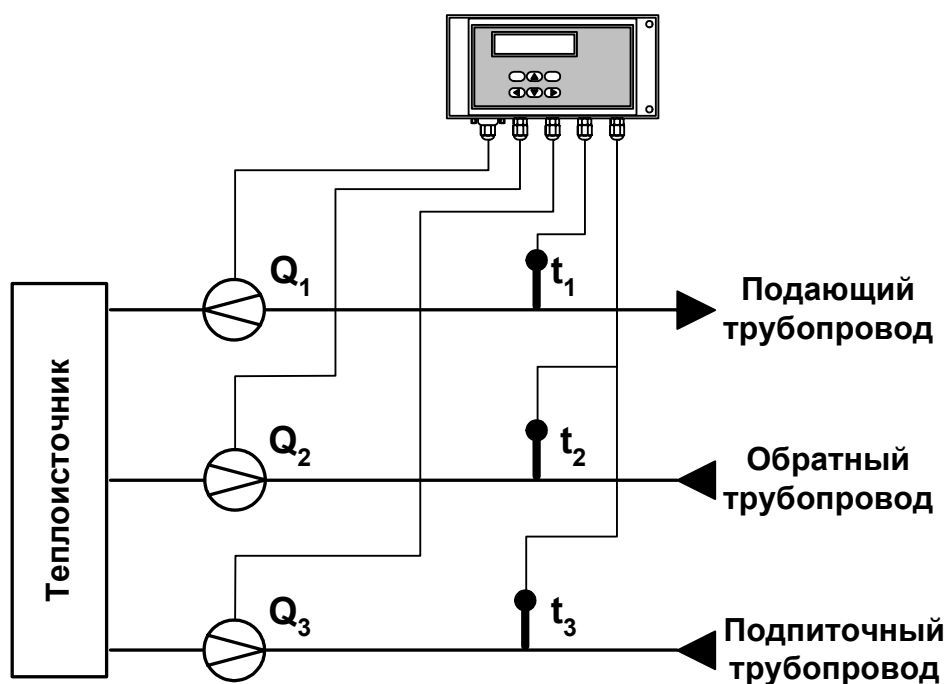
НС1/Условие1/  $Y1 = Y11$   
 $Y11 \rightarrow t2 \geq k + t1$   
 $k = -3,00000$

НС1/Реакция1/ Присваивание1  
 Накоплен. стоп  
 Присваивание1  $\rightarrow$  не задано

Дополнительные параметры

$m_3 = V_3 \cdot \rho_3$ ,  
 где  $\rho_3 = f(t_3, P_3)$

**Д.5. Схема узла учета на теплоисточнике при договорном значении температуры холодной воды**



Алгоритмы расчета

$$W1 = m1h1 - m2h2$$

$$W2 = m3h0$$

$$W3 = 0$$

$$W4 = W1$$

$$W5 = W2$$

$$W6 = W1 - W2$$

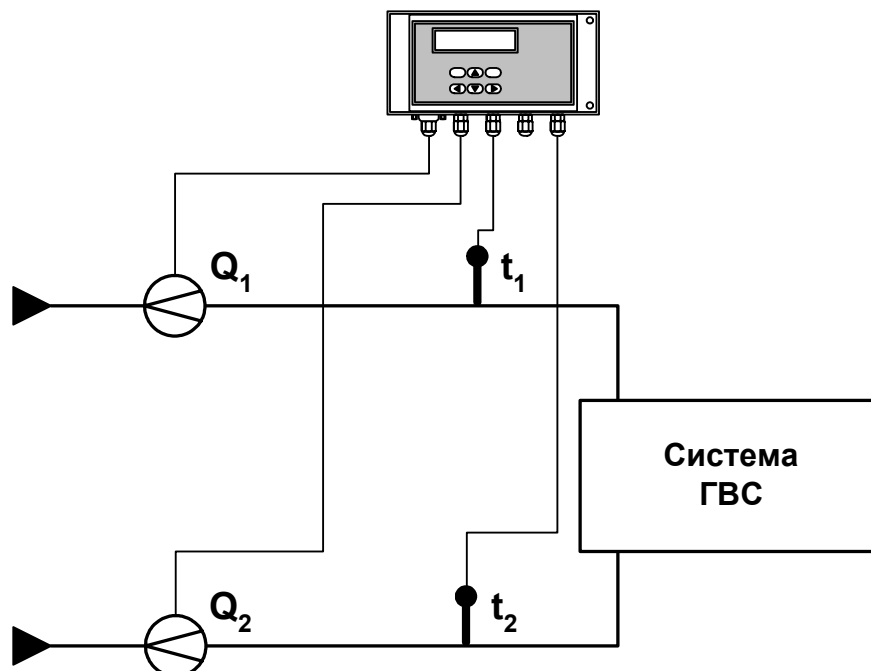
где  $m_1 = V_1 \cdot \rho_1$ ;     $m_2 = V_2 \cdot \rho_2$ ;     $m_3 = V_3 \cdot \rho_3$ ;

$h_1 = f(t_1, P_1)$ ;     $h_2 = f(t_2, P_2)$ ;     $h_0 = f(t_0, P_0)$ ;

$\rho_1 = f(t_1, P_1)$ ;     $\rho_2 = f(t_2, P_2)$ ;     $\rho_3 = f(t_3, P_3)$

$t_0 = t_{хв}$ ;     $P_0 = P_{хв}$

**Д.6. Схема узла учета потребителя для системы отопления с отбором теплоносителя при отсутствии отопления и договорном значении температуры холодной воды (для двухтрубной нециркуляционной системы ГВС в межотопительный период)**



Алгоритмы расчета

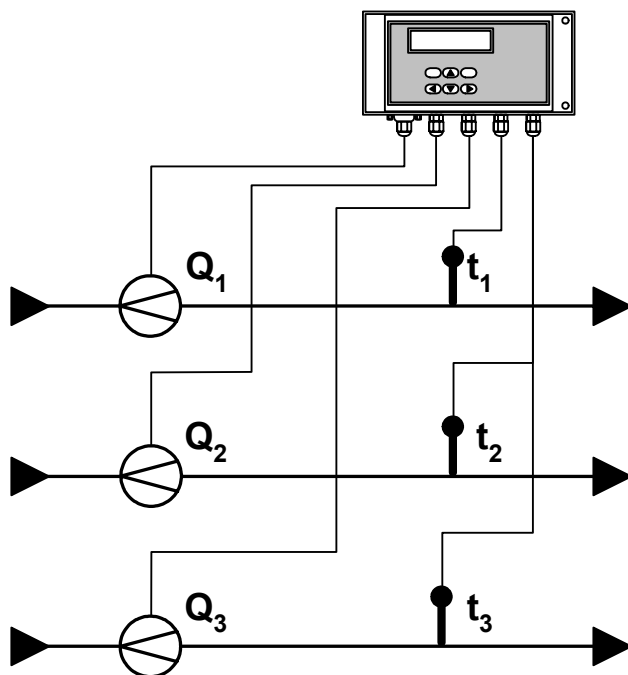
$$\begin{aligned} W1 &= m1(h1 - h0) & W4 &= W1 \\ W2 &= m2(h2 - h0) & W5 &= W2 \\ W3 &= 0 & W6 &= W1 + W2 \end{aligned}$$

где  $m_1 = V_1 \cdot \rho_1$ ;  $m_2 = V_2 \cdot \rho_2$ ;  
 $h_1 = f(t_1, P_1)$ ;  $h_2 = f(t_2, P_2)$ ;  $h_0 = f(t_0, P_0)$ ;  
 $\rho_1 = f(t_1, P_1)$ ;  $\rho_2 = f(t_2, P_2)$   
 $t_0 = t_{хв}$ ;  $P_0 = P_{хв}$

Дополнительные параметры

$m_3 = V_3 \cdot \rho_3$ ,  
 где  $\rho_3 = f(t_3, P_3)$

### Д.7. Схема узла учета масс в трех трубопроводах



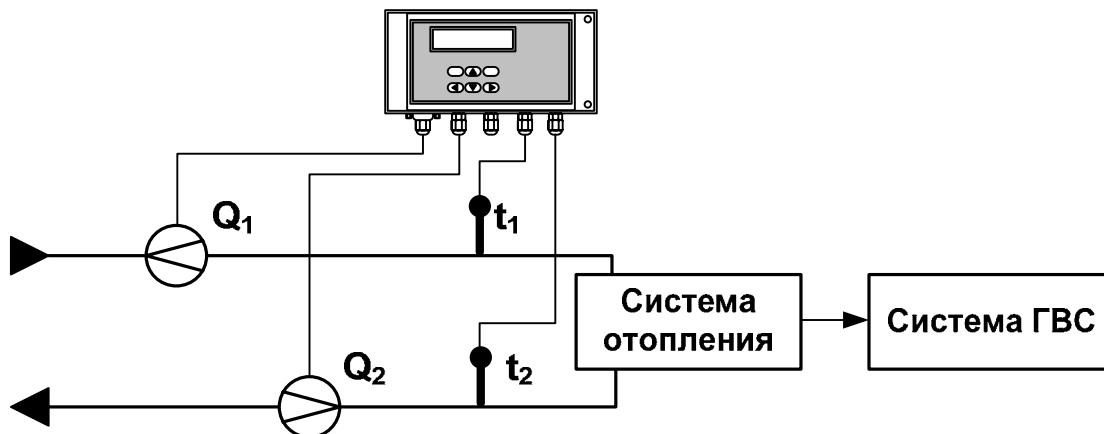
#### Алгоритмы расчета

$$\begin{aligned} W1 &= 0 \\ W2 &= 0 \\ W3 &= 0 \end{aligned}$$

$$\begin{aligned} W4 &= 0 \\ W5 &= 0 \\ W6 &= 0 \end{aligned}$$

$$\begin{aligned} m_1 &= V_1 \cdot \rho_1; & m_2 &= V_2 \cdot \rho_2; & m_3 &= V_3 \cdot \rho_3, \\ \text{где } \rho_1 &= f(t_1, P_1); & \rho_2 &= f(t_2, P_2); & \rho_3 &= f(t_3, P_3) \end{aligned}$$

**Д.8. Схема узла учета потребителя для системы отопления с отбором теплоносителя и отдельным определением теплоты, израсходованной на отопление и ГВС, при договорном значении температуры холодной воды**



Алгоритмы расчета

$W1 = m1(h1 - h0)$	$W4 = W1 - W2$	$(W_{TC})$
$W2 = m2(h2 - h0)$	$W5 = W3$	$(W_{отопление})$
$W3 = m2(h1 - h2)$	$W6 = W4 - W3$	$(W_{ГВС})$
	либо	
$W1 = m2(h1 - h2)$	$W4 = W1$	$(W_{отопление})$
$W2 = (m1 - m2)(h1 - h0)$	$W5 = W2$	$(W_{ГВС})$
$W3 = 0$	$W6 = W4 + W5$	$(W_{TC})$

где  $m_1 = V_1 \cdot \rho_1$ ;  $m_2 = V_2 \cdot \rho_2$ ;  $\rho_1 = f(t_1, P_1)$ ;  $\rho_2 = f(t_2, P_2)$   
 $h_1 = f(t_1, P_1)$ ;  $h_2 = f(t_2, P_2)$ ;  $h_0 = f(t_0, P_0)$ ;  $t_0 = t_{хв}$ ;  $P_0 = P_{хв}$

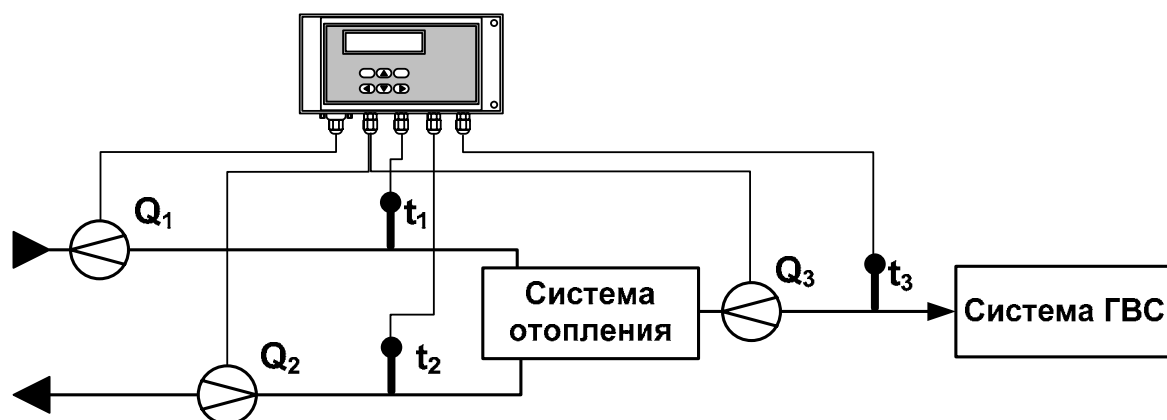
Нештатные ситуации

<b>НС1/Условие1/ <math>Y1 = Y11</math></b>	<b>НС1/Реакция1/ Присваивание1</b>
<b><math>Y11 \rightarrow t2 \geq k + t1</math></b>	<b>Накоплен. стоп</b>
<b><math>k = - 3,00000</math></b>	<b>Присваивание1 <math>\rightarrow</math> не задано</b>

Дополнительные параметры

$m_3 = V_3 \cdot \rho_3$ ,  
 где  $\rho_3 = f(t_3, P_3)$

**Д.9. Схема узла учета потребителя для системы отопления с отбором теплоносителя и нециркуляционной системы ГВС с отдельным учетом в системе ГВС при договорном значении температуры холодной воды**



Алгоритмы расчета

$$W_1 = m_1(h_1 - h_0)$$

$$W_2 = m_2(h_2 - h_0)$$

$$W_3 = m_3(h_3 - h_0)$$

$$W_4 = W_1 - W_2 \quad (W_{ТС})$$

$$W_5 = W_3 \quad (W_{ГВС})$$

$$W_6 = W_4 - W_5 \quad (W_{отопление})$$

где

$$m_1 = V_1 \cdot \rho_1; \quad m_2 = V_2 \cdot \rho_2; \quad m_3 = V_3 \cdot \rho_3;$$

$$\rho_1 = f(t_1, P_1); \quad \rho_2 = f(t_2, P_2); \quad \rho_3 = f(t_3, P_3);$$

$$h_1 = f(t_1, P_1); \quad h_2 = f(t_2, P_2); \quad h_3 = f(t_3, P_3); \quad h_{хв} = f(t_{хв}, P_{хв});$$

$$t_0 = t_{хв}; \quad P_0 = P_{хв}$$

Нештатные ситуации

**НС1/Условие1/ У1 = У11**

$$У11 \rightarrow t_2 \geq k + t_1$$

$$k = - 3,00000$$

**НС1/Реакция1/ Присваивание1**

**Накоплен. стоп**

**Присваивание1 → не задано**

**По вопросам продаж и поддержки обращайтесь:**

Архангельск +7 (8182) 45-71-35  
 Астрахань +7 (8512) 99-46-80  
 Барнаул +7 (3852) 37-96-76  
 Белгород +7 (4722) 20-58-80  
 Брянск +7 (4832) 32-17-25  
 Владивосток +7 (4232) 49-26-85  
 Волгоград +7 (8442) 45-94-42  
 Екатеринбург +7 (343) 302-14-75  
 Ижевск +7 (3412) 20-90-75  
 Казань +7 (843) 207-19-05  
 Калуга +7 (4842) 33-35-03

Кемерово +7 (3842) 21-56-70  
 Киров +7 (8332) 20-58-70  
 Краснодар +7 (861) 238-86-59  
 Красноярск +7 (391) 989-82-67  
 Курск +7 (4712) 23-80-45  
 Липецк +7 (4742) 20-01-75  
 Магнитогорск +7 (3519) 51-02-81  
 Москва +7 (499) 404-24-72  
 Мурманск +7 (8152) 65-52-70  
 Наб.Челны +7 (8552) 91-01-32  
 Ниж.Новгород +7 (831) 200-34-65

Новосибирск +7 (383) 235-95-48  
 Омск +7 (381) 299-16-70  
 Орел +7 (4862) 22-23-86  
 Оренбург +7 (3532) 48-64-35  
 Пенза +7 (8412) 23-52-98  
 Пермь +7 (342) 233-81-65  
 Ростов-на-Дону +7 (863) 309-14-65  
 Рязань +7 (4912) 77-61-95  
 Самара +7 (846) 219-28-25  
 Санкт-Петербург +7 (812) 660-57-09  
 Саратов +7 (845) 239-86-35

Сочи +7 (862) 279-22-65  
 Ставрополь +7 (8652) 57-76-63  
 Сургут +7 (3462) 77-96-35  
 Тверь +7 (4822) 39-50-56  
 Томск +7 (3822) 48-95-05  
 Тула +7 (4872) 44-05-30  
 Тюмень +7 (3452) 56-94-75  
 Ульяновск +7 (8422) 42-51-95  
 Уфа +7 (347) 258-82-65  
 Хабаровск +7 (421) 292-95-69  
 Челябинск +7 (351) 277-89-65  
 Ярославль +7 (4852) 67-02-35