

# ВЗЛЕТ

ПРИБОРЫ УЧЕТА РАСХОДА ЖИДКОСТЕЙ, ГАЗА И ТЕПЛОВОЙ ЭНЕРГИИ



РАСХОДОМЕР-СЧЕТЧИК  
ЭЛЕКТРОМАГНИТНЫЙ  
**ВЗЛЕТ ППД**

**РУКОВОДСТВО ПО ЭКСПЛУАТАЦИИ**  
ШКСД.407212.001 РЭ



**Система менеджмента качества «ВЗЛЕТ»  
соответствует требованиям ГОСТ Р ИСО 9001-2008  
(сертификат соответствия № РОСС RU.ИСО9.К00816)  
и международному стандарту ISO 9001:2008  
(сертификат соответствия № RU-00816)**



**По вопросам продаж и поддержки обращайтесь:**

|                                 |                                 |                                    |                               |
|---------------------------------|---------------------------------|------------------------------------|-------------------------------|
| Архангельск +7 (8182) 45-71-35  | Кемерово +7 (3842) 21-56-70     | Новосибирск +7 (383) 235-95-48     | Сочи +7 (862) 279-22-65       |
| Астрахань +7 (8512) 99-46-80    | Киров +7 (8332) 20-58-70        | Омск +7 (381) 299-16-70            | Ставрополь +7 (8652) 57-76-63 |
| Барнаул +7 (3852) 37-96-76      | Краснодар +7 (861) 238-86-59    | Орел +7 (4862) 22-23-86            | Сургут +7 (3462) 77-96-35     |
| Белгород +7 (4722) 20-58-80     | Красноярск +7 (391) 989-82-67   | Оренбург +7 (3532) 48-64-35        | Тверь +7 (4822) 39-50-56      |
| Брянск +7 (4832) 32-17-25       | Курск +7 (4712) 23-80-45        | Пенза +7 (8412) 23-52-98           | Томск +7 (3822) 48-95-05      |
| Владивосток +7 (4232) 49-26-85  | Липецк +7 (4742) 20-01-75       | Пермь +7 (342) 233-81-65           | Тула +7 (4872) 44-05-30       |
| Волгоград +7 (8442) 45-94-42    | Магнитогорск +7 (3519) 51-02-81 | Ростов-на-Дону +7 (863) 309-14-65  | Тюмень +7 (3452) 56-94-75     |
| Екатеринбург +7 (343) 302-14-75 | Москва +7 (499) 404-24-72       | Рязань +7 (4912) 77-61-95          | Ульяновск +7 (8422) 42-51-95  |
| Ижевск +7 (3412) 20-90-75       | Мурманск +7 (8152) 65-52-70     | Самара +7 (846) 219-28-25          | Уфа +7 (347) 258-82-65        |
| Казань +7 (843) 207-19-05       | Наб.Челны +7 (8552) 91-01-32    | Санкт-Петербург +7 (812) 660-57-09 | Хабаровск +7 (421) 292-95-69  |
| Калуга +7 (4842) 33-35-03       | Ниж.Новгород +7 (831) 200-34-65 | Саратов +7 (845) 239-86-35         | Челябинск +7 (351) 277-89-65  |
|                                 |                                 |                                    | Ярославль +7 (4852) 67-02-35  |

**сайт: [vzljot.pro-solution.ru](http://vzljot.pro-solution.ru) | эл. почта: [vzl@pro-solution.ru](mailto:vzl@pro-solution.ru)  
телефон: 8 800 511 88 70**

## СОДЕРЖАНИЕ

|   |    |
|---|----|
| ВВЕДЕНИЕ.....   | 4  |
| ГАРАНТИИ ИЗГОТОВИТЕЛЯ .....   | 5  |
| 1. ОПИСАНИЕ И РАБОТА.....   | 6  |
| 1.1. Назначение.....  | 6  |
| 1.2. Технические характеристики.....  | 7  |
| 1.3. Метрологические характеристики.....  | 8  |
| 1.4. Состав.....  | 9  |
| 1.5. Устройство и работа .....  | 10 |
| 1.5.1. Принцип работы.....  | 10 |
| 1.5.2. Устройство расходомера.....  | 11 |
| 1.5.3. Режимы работы.....   | 13 |
| 1.5.4. Вывод информации .....   | 14 |
| 1.5.5. Сервисные функции.....   | 19 |
| 1.5.6. Конструкция.....   | 20 |
| 1.5.7. Система сбора данных .....   | 21 |
| 1.6. Маркировка и пломбирование.....  | 23 |
| 2. ИСПОЛЬЗОВАНИЕ ПО НАЗНАЧЕНИЮ .....  | 24 |
| 2.1. Эксплуатационные ограничения .....   | 24 |
| 2.2. Выбор типоразмера расходомера .....  | 25 |
| 2.3. Подготовка к работе.....   | 25 |
| 2.4. Порядок работы .....   | 26 |
| 2.5. Возможные неисправности и методы их устранения .....                               | 27 |
| 3. ТЕХНИЧЕСКОЕ ОБСЛУЖИВАНИЕ .....   | 28 |
| 3.1. Проверка технического состояния.....   | 28 |
| 3.2. Методика поверки .....   | 30 |
| 4. УПАКОВКА, ХРАНЕНИЕ И ТРАНСПОРТИРОВАНИЕ .....   | 37 |
| ПРИЛОЖЕНИЕ А. Вид составных частей расходомера.....                                     | 38 |
| ПРИЛОЖЕНИЕ Б. Схемы выходов .....   | 44 |
| ПРИЛОЖЕНИЕ В. Приложения к методике поверки.....  | 47 |
| ПРИЛОЖЕНИЕ Г. Источник вторичного питания расходомеров исполнений<br>ППД-113, -213..... | 51 |

Настоящий документ распространяется на расходомер-счетчик электромагнитный «ВЗЛЕТ ППД» (далее – расходомер) и предназначен для ознакомления с устройством и порядком эксплуатации расходомеров исполнений ППД-113, -213 (блок измерения в корпусе типа 2 с двумя гермовводами) и исполнения ППД-113\* (блок измерения с герморазъемом).

В связи с постоянной работой по усовершенствованию прибора в расходомере возможны отличия от настоящего руководства, не влияющие на метрологические характеристики и функциональные возможности прибора.

## ПЕРЕЧЕНЬ ПРИНЯТЫХ СОКРАЩЕНИЙ

|          |   |
|----------|---|
| БИ       | - блок измерения;                                     |
| БК       | - блок коммутации;                                    |
| $D_y$    | - диаметр условного прохода расходомера;              |
| $D_{тр}$ | - диаметр условного прохода подводящего трубопровода; |
| ПК       | - персональный компьютер;                             |
| ППР      | - первичный преобразователь расхода;                  |
| ПУЭ      | - правила устройства электроустановок;                |
| СЦ       | - сервисный центр;                                    |
| ЭДС      | - электродвижущая сила;                               |
| ЭМР      | - электромагнитный расходомер.                        |

\* \* \*

- ◆ *Расходомер-счетчик электромагнитный «ВЗЛЕТ ППД» зарегистрирован в Государственном реестре средств измерений РФ под № 33984-12 (свидетельство об утверждении типа средств измерений RU.C.29.006.A № 46638).*
  - ◆ *Расходомер-счетчик электромагнитный «ВЗЛЕТ ППД» соответствует требованиям нормативных документов по электромагнитной совместимости и безопасности.*
  - ◆ *Расходомер-счетчик электромагнитный «ВЗЛЕТ ППД» соответствует требованиям системы добровольной сертификации «Газпромсерт».*
-

## ГАРАНТИИ ИЗГОТОВИТЕЛЯ

I. Изготовитель гарантирует соответствие расходомеров-счетчиков электромагнитных «ВЗЛЕТ ППД» исполнений ППД-xxx техническим условиям в пределах гарантийного срока **21 месяц** с даты первичной поверки при соблюдении следующих условий:

- а) хранение, транспортирование, монтаж и эксплуатация изделия осуществляются в соответствии с эксплуатационной документацией на изделие;
- б) монтаж и пусконаладочные работы выполнены в течение 15 месяцев с даты первичной поверки с отметкой в паспорте изделия;

При несоблюдении условия пункта Iб гарантийный срок эксплуатации составляет **15 месяцев** с даты первичной поверки изделия.

ПРИМЕЧАНИЕ. Дата ввода изделия в эксплуатацию и дата постановки на сервисное обслуживание указываются в паспорте на изделие в разделе «Отметки о проведении работ», заверяются подписью ответственного лица и печатью сервисного центра.

II. Гарантийный срок продлевается на время выполнения гарантийного ремонта (без учета времени его транспортировки), если срок проведения гарантийного ремонта превысил один календарный месяц.

III. Изготовитель не несет гарантийных обязательств в следующих случаях:

- а) отсутствует паспорт на изделие с заполненным разделом «Свидетельство о приемке»;
- б) изделие имеет механические повреждения;
- в) изделие хранилось, транспортировалось, монтировалось или эксплуатировалось с нарушением требований эксплуатационной документации на изделие;
- г) отсутствует или повреждена пломба с поверительным клеймом;
- д) изделие или его составная часть подвергалось разборке или доработке.

\* \* \*

Неисправное изделие для выполнения гарантийного ремонта направляется в региональный или головной сервисный центр.

---

# 1. ОПИСАНИЕ И РАБОТА

## 1.1. Назначение

Расходомер-счетчик электромагнитный «ВЗЛЕТ ППД» предназначен для измерения среднего объемного расхода и объема электропроводящих жидкостей в широком диапазоне температур и проводимостей, в том числе, минерализованной оборотной воды.

Основная сфера применения расходомера «ВЗЛЕТ ППД» – системы поддержания пластового давления на нефтепромыслах.

По заказу расходомер может быть выполнен для измерения параметров реверсивного потока с выдачей сигнала направления потока.

При необходимости централизованного сбора, обработки, хранения и дальнейшей передачи измерительной информации с нескольких расходомеров «ВЗЛЕТ ППД» они могут подключаться к комплексу измерительно-вычислительному «ВЗЛЕТ» исполнения ИВК-101.

Описание взрывозащищенного исполнения расходомера (ППД-Ех) приведено в документе «Расходомер-счетчик электромагнитный «ВЗЛЕТ ППД». Исполнение ППД-Ех. Руководство по эксплуатации».

### По вопросам продаж и поддержки обращайтесь:

|                                 |                                 |                                    |                               |
|---------------------------------|---------------------------------|------------------------------------|-------------------------------|
| Архангельск +7 (8182) 45-71-35  | Кемерово +7 (3842) 21-56-70     | Новосибирск +7 (383) 235-95-48     | Сочи +7 (862) 279-22-65       |
| Астрахань +7 (8512) 99-46-80    | Киров +7 (8332) 20-58-70        | Омск +7 (381) 299-16-70            | Ставрополь +7 (8652) 57-76-63 |
| Барнаул +7 (3852) 37-96-76      | Краснодар +7 (861) 238-86-59    | Орел +7 (4862) 22-23-86            | Сургут +7 (3462) 77-96-35     |
| Белгород +7 (4722) 20-58-80     | Красноярск +7 (391) 989-82-67   | Оренбург +7 (3532) 48-64-35        | Тверь +7 (4822) 39-50-56      |
| Брянск +7 (4832) 32-17-25       | Курск +7 (4712) 23-80-45        | Пенза +7 (8412) 23-52-98           | Томск +7 (3822) 48-95-05      |
| Владивосток +7 (4232) 49-26-85  | Липецк +7 (4742) 20-01-75       | Пермь +7 (342) 233-81-65           | Тула +7 (4872) 44-05-30       |
| Волгоград +7 (8442) 45-94-42    | Магнитогорск +7 (3519) 51-02-81 | Ростов-на-Дону +7 (863) 309-14-65  | Тюмень +7 (3452) 56-94-75     |
| Екатеринбург +7 (343) 302-14-75 | Москва +7 (499) 404-24-72       | Рязань +7 (4912) 77-61-95          | Ульяновск +7 (8422) 42-51-95  |
| Ижевск +7 (3412) 20-90-75       | Мурманск +7 (8152) 65-52-70     | Самара +7 (846) 219-28-25          | Уфа +7 (347) 258-82-65        |
| Казань +7 (843) 207-19-05       | Наб.Челны +7 (8552) 91-01-32    | Санкт-Петербург +7 (812) 660-57-09 | Хабаровск +7 (421) 292-95-69  |
| Калуга +7 (4842) 33-35-03       | Ниж.Новгород +7 (831) 200-34-65 | Саратов +7 (845) 239-86-35         | Челябинск +7 (351) 277-89-65  |
|                                 |                                 |                                    | Ярославль +7 (4852) 67-02-35  |

сайт: [vzljot.pro-solution.ru](http://vzljot.pro-solution.ru) | эл. почта: [vzl@pro-solution.ru](mailto:vzl@pro-solution.ru)  
телефон: 8 800 511 88 70

## 1.2. Технические характеристики

1.2.1. Значения наибольшего измеряемого среднего объемного расхода  $Q_{\text{наиб}}$  для различных типоразмеров расходомера  $D_y/D_{\text{тр}}$  приведены в табл.1 ( $D_y$  - диаметр условного прохода расходомера,  $D_{\text{тр}}$  - диаметр условного прохода трубопровода, в который устанавливается расходомер).

Таблица 1

| Обозначение параметра                 | Значение параметра |        |        |        |         |         |         |
|---------------------------------------|--------------------|--------|--------|--------|---------|---------|---------|
| $D_y / D_{\text{тр}}$ , мм            | 32/50 *            | 32/100 | 50/100 | 80/100 | 100/100 | 150/150 | 200/250 |
| $Q_{\text{наиб}}$ , м <sup>3</sup> /ч | 20,3               | 34,8   | 84,9   | 217,3  | 339,6   | 764,1   | 1358    |
| Максимальная скорость потока, м/с     | 7                  | 12     |        |        |         |         |         |

\* - возможна поставка по заказу приборов с  $Q_{\text{наиб}} = 34,8$  м<sup>3</sup>/ч (макс. скорость потока 12 м/с)

1.2.2. Чувствительность расходомера по скорости потока – 0,02 м/с.

1.2.3. Параметры контролируемой жидкости:

- удельная проводимость – не менее  $5 \cdot 10^{-4}$  См/м;
- температура – от 0 до 60 °С;
- давление в трубопроводе – до 25 МПа.

1.2.4. Выходы внешних связей:

- универсальные выходы – 2 (у исполнений ППД-113, -213; в исполнении ППД-113\* выходы не используются);
- интерфейс RS-485;
- токовый выход – 1 (по заказу у исполнений ППД-113, -213).

1.2.5. Электропитание расходомера:

- напряжение питания – стабилизированное напряжение постоянного тока значением из диапазона от 18 до 25 В с уровнем пульсаций не более  $\pm 1,0$  %;
- потребляемая мощность – не более 2,9 Вт.

Питание расходомеров исполнений ППД-113, -213 от сети 220 В 50 Гц обеспечивается с помощью источника вторичного питания (ИВП), поставляемого по заказу (Приложение Г).

Возможно подключение нескольких расходомеров к одному источнику вторичного питания соответствующей мощности с использованием поставляемого по заказу блока коммутации БК-102 24В/RS-485 или БК-101 =24 В.

Электропитание расходомера исполнения ППД-113\* осуществляется при подключении к нему измерительно-вычислительного комплекса «ВЗЛЕТ ИВК» исполнения ИВК-ППД.

1.2.6. Эксплуатационные параметры:

- средняя наработка на отказ – 75 000 ч;
- средний срок службы – 8 лет;
- периодичность обслуживания – не реже 1 раза в год.

1.2.7. Расходомер соответствует требованиям ГОСТ Р 52931 по устойчивости:

- к климатическим воздействиям – группе Д2 (диапазон температуры окружающего воздуха от минус 50 °С до 50 °С, относительная влажность не более 100 % при температуре до 40 °С, с конденсацией влаги);
- к механическим воздействиям – группе N2;
- к атмосферному давлению – группе Р1.

Степень защиты расходомера по ГОСТ 14254 соответствует коду IP65.

Блок коммутации (БК) соответствует требованиям ГОСТ Р 52931 по устойчивости:

- к климатическим воздействиям – группе Д3 (диапазон температуры окружающего воздуха от минус 40 до 50 °С, относительная влажность не более 95 % при температуре до 35 °С, без конденсации влаги);
- к механическим воздействиям – группе N2;
- к атмосферному давлению – группе Р1.

Степень защиты БК по ГОСТ 14254 соответствует коду IP65.

1.2.8. Защита программного обеспечения расходомера от преднамеренных и непреднамеренных изменений соответствует уровню «С» по МИ 3286-2010.

1.2.9. Вид и массогабаритные характеристики расходомера и БК приведены в Приложении А.

### 1.3. Метрологические характеристики

1.3.1. Пределы допускаемой относительной погрешности расходомера при измерении, индикации, регистрации, хранении и передаче результатов измерения среднего объемного расхода, объема различных жидкостей не превышают значений, указанных в табл. 2.

Таблица 2

| Диапазон расходов                    | Пределы допускаемой относительной погрешности в диапазоне температур окружающего воздуха, % |                                     |
|--------------------------------------|---|-------------------------------------|
|                                      | от 0 °С до 50 °С  | от минус 40 °С до 0 °С включительно |
| $(0,04-1,0) \cdot Q_{\text{наиб}}$   | ±1,0  | ±2,0                                |
| $(0,025-0,04) \cdot Q_{\text{наиб}}$ | ±1,5  | ±2,5                                |
| $(0,01-0,025) \cdot Q_{\text{наиб}}$ | ±2,0  | ±3,0                                |

1.3.2. Пределы допускаемой относительной погрешности регистрации времени наработки – ± 0,1%.



## 1.4. Состав

1.4.1. Комплект поставки расходомера приведен в табл.3.

**Таблица 3**

| Наименование  | Кол. | Прим.   |
|---|------|---------|
| Расходомер  | 1    | Прим. 1 |
| Комплект монтажный  | 1    | Прим. 2 |
| Паспорт   | 1    |         |
| Комплект эксплуатационной документации в составе:<br>- руководство по эксплуатации<br>- инструкция по монтажу | 1    |         |

### ПРИМЕЧАНИЯ.

1. Исполнение и типоразмер расходомера – в соответствии с заказом. Возможна поставка расходомера морозоустойчивого исполнения на диапазон температур от минус 40 до 50 °С.
2. В комплект входят уплотнительные кольца для монтажа расходомера на объекте, габаритный имитатор, а также кабели питания и связи. Длины кабелей – по заказу. Типовая длина кабеля для подключения к источнику вторичного питания (с наконечниками и маркировкой) – 1,5 м.

1.4.2. По заказу может поставляться:

- источник вторичного питания от сети 220 В 50 Гц (Приложение Г);
- блоки коммутации БК-101 =24 В или БК-102 24В/RS-485 для обеспечения питания нескольких расходомеров от одного источника вторичного питания (рис. А.7 и А.8 Приложения А).

1.4.3. Для создания системы сбора и выносной индикации данных возможна поставка по заказу комплекса измерительно-вычислительного «ВЗЛЕТ» исполнения ИВК-101.

1.4.4. Для считывания показаний с расходомера исполнения ППД-113\* и его электропитания может поставляться по заказу измерительно-вычислительного комплекс «ВЗЛЕТ ИВК» исполнения ИВК-ППД

1.4.5. Эксплуатационная документация и карты заказов на данное изделие и другую продукцию, выпускаемую фирмой «ВЗЛЕТ», размещены на сайте по адресу [www.vzljot.ru](http://www.vzljot.ru).

Там же размещен пакет программ «Универсальный просмотрщик», включающий в свой состав инструментальную программу «Монитор ВЗЛЕТ ППД» для работы с прибором по последовательному интерфейсу.

## 1.5. Устройство и работа

### 1.5.1. Принцип работы

Принцип работы расходомера основан на измерении электродвижущей силы (ЭДС) индукции, возникающей в объеме электропроводящей жидкости, движущейся в магнитном поле, создаваемом электромагнитной системой во внутренней полости проточной части первичного преобразователя расхода (рис.1).

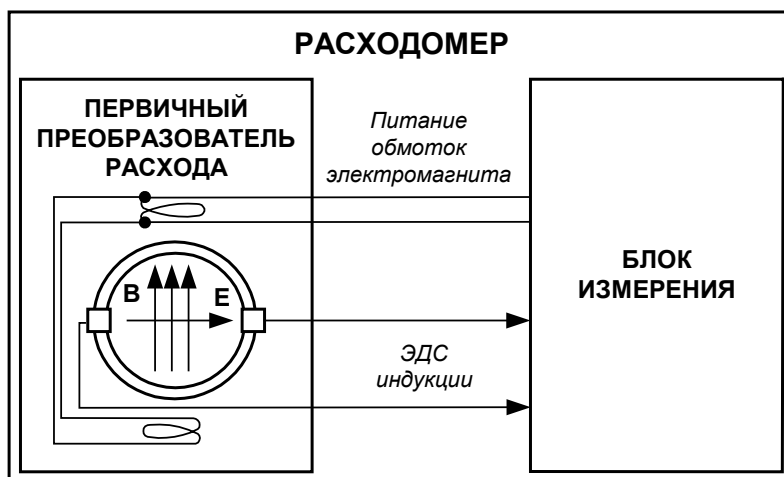


Рис.1. Структурная схема расходомера.

Электромагнитный первичный преобразователь расхода (ППР) представляет собой полый магнитопроницаемый цилиндр, снаружи которого размещены обмотки электромагнита. Внутренняя поверхность цилиндра имеет электроизоляционное покрытие. Для съема измерительного сигнала в стенках цилиндра диаметрально расположены два электрода, контактирующие с контролируемой жидкостью.

ЭДС индукции  $E$  пропорциональна средней скорости потока жидкости  $v$ , расстоянию между электродами  $d$  (внутреннему диаметру первичного преобразователя) и магнитной индукции  $B$ :

$$E = k \cdot B \cdot d \cdot v,$$

где  $k$  – коэффициент пропорциональности.

Для данного типоразмера расходомера  $B$  и  $d$  – величины постоянные. Значение ЭДС не зависит от температуры, вязкости и проводимости жидкости при условии, что проводимость превышает значение, указанное в технических характеристиках.

С учетом формулы для ЭДС индукции расход  $Q$  определяется следующим образом:

$$Q = \frac{\pi \cdot d^2}{4} \cdot v = \frac{\pi \cdot d}{4 \cdot k \cdot B} \cdot E.$$

### 1.5.2. Устройство расходомера

Расходомер состоит из электромагнитного первичного преобразователя расхода и вторичного преобразователя (микропроцессорного блока электроники) – блока измерения (БИ).

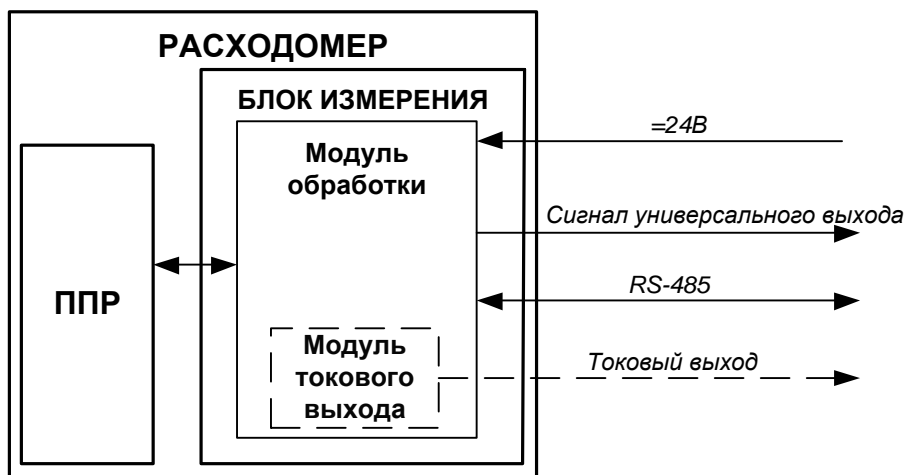
В корпусе блока измерения установлена плата модуля обработки. Плата модуля индикации в расходомере исполнения ППД-213 установлена на переднюю панель и соединяется с модулем обработки шлейфом. Исполнения ППД-113 и ППД-113\* индикатора не имеют.

Модуль обработки блока измерения обеспечивает:

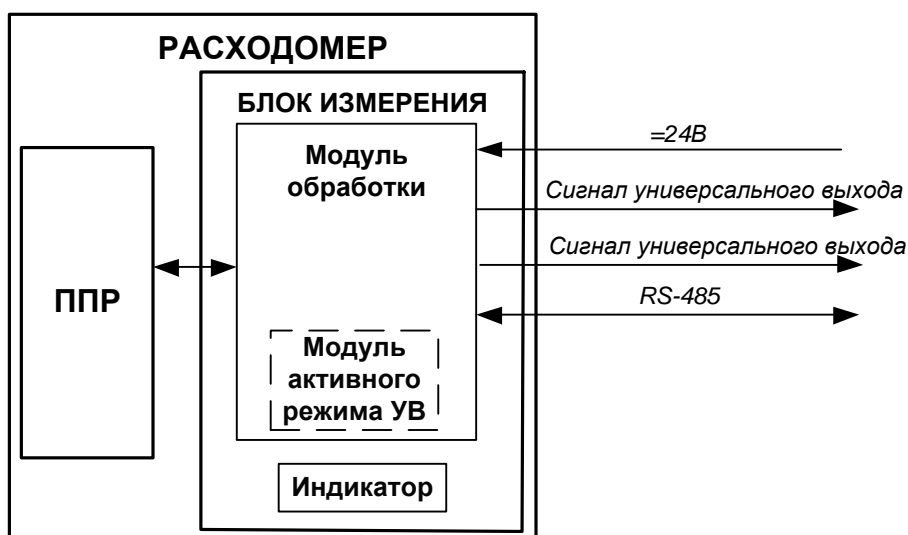
- питание обмоток электромагнита;
- прием и обработку измерительного сигнала (ЭДС индукции), определение среднего объемного расхода;
- преобразование измеренного среднего объемного расхода в последовательность выходных импульсных сигналов;
- определение направления потока и выдачу сигнала направления потока в виде уровня логического сигнала;
- накопление объема и времени наработки нарастающим итогом;
- диагностику работы прибора;
- хранение установочных и накопленных данных;
- обмен по последовательному интерфейсу RS-485.

В блоке измерения для формирования токового выходного сигнала на модуль обработки устанавливается по заказу модуль токового выхода, который также обеспечивает возможность включения активного режима работы универсальных выходов. В случае отсутствия модуля токового выхода активный режим универсальных выходов обеспечивается установкой по заказу модуля активного режима универсальных выходов.

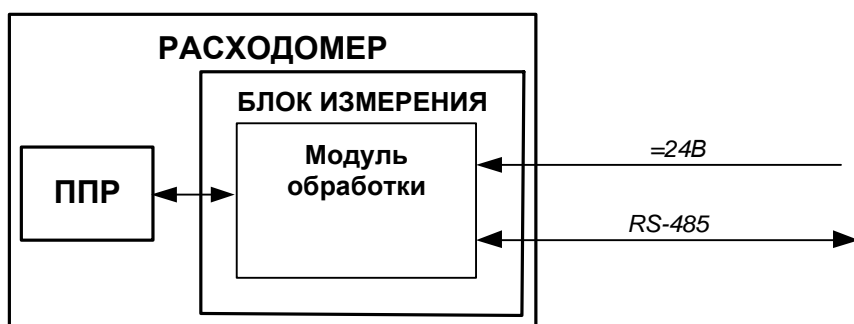
Функциональные возможности поставляемого расходомера определяются его исполнением и требованиями при заказе.



а) исполнение ППД-113 с модулем токового выхода



б) исполнение ППД-113\*



в) исполнение ППД-213 с модулем активного режима универсальных выходов

ППР – первичный преобразователь расхода

(поменять местами рисунки б и в)

Рис.2. Функциональная схема расходомера.

### 1.5.3. Режимы работы

Расходомер имеет три режима работы:

- НАСТРОЙКА – режим настройки и поверки;
- СЕРВИС – режим подготовки к эксплуатации;
- РАБОТА – эксплуатационный режим (режим пользователя).

Режимы работы задаются комбинацией наличия / отсутствия замыкания переключателями двух контактных пар, расположенных на плате модуля обработки (J1 и J2, рис.А.2). Соответствие комбинаций режимам работы приведено в табл.4, где «+» – наличие замыкания контактной пары, а «-» – отсутствие замыкания.

Режимы отличаются возможностями модификации установочных параметров прибора. Модификация осуществляется программно по интерфейсу RS-232 либо RS-485.

Таблица 4

| Наименование режима | Контактная пара |    | Назначение режима         |
|---------------------|-----------------|----|---------------------------|
|                     | J1              | J2 |                           |
| НАСТРОЙКА           | +               | -  | Настройка и поверка       |
| СЕРВИС              | -               | +  | Подготовка к эксплуатации |
| РАБОТА              | -               | -  | Эксплуатация              |

В режиме НАСТРОЙКА доступны все установочные параметры прибора. В этом режиме производится настройка прибора в процессе его изготовления и юстировка (калибровка) при поверке.

В режиме СЕРВИС возможна модификация:

- отсечек по измерению;
- параметров и режимов работы универсальных и токового выходов;
- параметров индикации.

В режиме РАБОТА возможна модификация:

- параметров индикации (набора индицируемых параметров, времени индикации одного параметра, единиц измерения, отсечки по индикации);
- параметров связи по последовательному интерфейсу.

Модификация установочных параметров, доступных в режимах РАБОТА и СЕРВИС, не влияет на метрологические характеристики прибора и может производиться при необходимости на объекте. Параметры настройки и калибровки в режимах РАБОТА и СЕРВИС недоступны.

### 1.5.4. Вывод информации

Способы вывода информации расходомера зависят от исполнения и комплектации модулем токового выхода или модулем активных выходов (табл. 5).

**Таблица 5**

| Исполнение расходомера               | Способ вывода информации |               |                      |                  |
|--------------------------------------|--------------------------|---------------|----------------------|------------------|
|                                      | Индикатор                | Токовый выход | Универсальные выходы | Интерфейс RS-485 |
| ППД-113 с модулем активных выходов   | -                        | -             | 2                    | +                |
| ППД-113 без модуля активных выходов  | -                        | +             | 1                    | +                |
|                                      |                          | -             | 2                    |                  |
| ППД- 213 с модулем активных выходов  | +                        | -             | 2                    | +                |
| ППД- 213 без модуля активных выходов |                          | +             | 1                    |                  |
|                                      |                          | -             | 2                    |                  |
| ППД-113*                             | -                        | -             | -                    | +                |

#### 1.5.4.1. Индикация расходомера исполнения ППД-213

Перечень параметров, которые могут выводиться на индикатор расходомера приведен в табл.6.

**Таблица 6**

| Обозначение | Наименование параметра                      | Единица измерения          | Кол-во знаков индикации |              |
|-------------|---|----------------------------|-------------------------|--------------|
|             |   |                            | целая часть             | дроб. часть  |
| <b>Q</b>    | Средний объемный расход                     | л/мин<br>м <sup>3</sup> /ч | до 7<br>до 7            | до 5<br>до 6 |
| <b>V</b>    | Суммарный объем (нарастающим итогом)        | л<br>м <sup>3</sup>        | до 7<br>до 4            | -<br>3       |
| <b>V+</b>   | Объем прямого потока (нарастающим итогом)   | л<br>м <sup>3</sup>        | до 7<br>до 4            | -<br>3       |
| <b>V-</b>   | Объем обратного потока (нарастающим итогом) | л<br>м <sup>3</sup>        | до 7<br>до 4            | -<br>3       |
| <b>T</b>    | Время наработки (нарастающим итогом)        | час<br>час:мин             | до 6<br>до 5 (час)      | 2<br>2 (мин) |

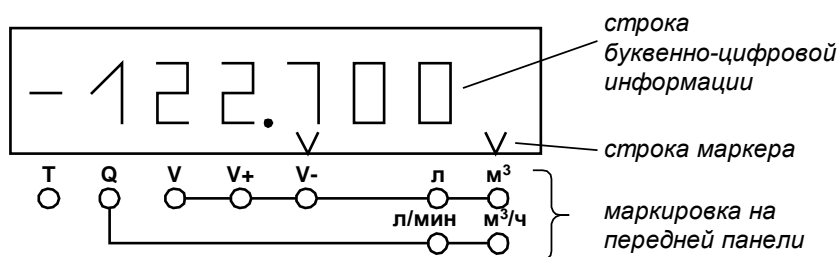
#### ПРИМЕЧАНИЯ.

1. Значение расхода и объема при обратном направлении потока, а также отрицательные значения суммарного объема индицируются со знаком минус.
2. Суммарный объем определяется как сумма объемов, накопленных при прямом (положительном) и обратном (отрицательном) направлениях потока, с учетом знака направления потока. В неререверсивном расходомере приращение объема для индицируемых параметров «суммарный объем» и «объем при прямом направлении» одинаково.
3. После переполнения счетчика накопления соответствующего объема индикация продолжается с нулевого значения.

Расходомер исполнения ППД-213 оснащается 7-сегментным 8-разрядным с десятичной точкой жидкокристаллическим индикатором, имеющим две строки (рис.3):

- строка буквенно-цифровой информации;
- строка индикации специального символа – маркера.

Маркеры в виде символа **V** служат для указания на обозначение индицируемого параметра и на единицы измерения расхода и объема (при индикации этих параметров), маркированные на передней панели прибора ниже ЖКИ.



**Рис.3. Вид индикатора расходомера с маркировкой обозначений на передней панели при индикации объема обратного потока (индицируемое значение  $V^- = -122,7 \text{ м}^3$ ).**

Набор индицируемых параметров, единицы измерения и период индикации, а также отсечка по индикации (см. п.1.5.5) могут устанавливаться по заказу при выпуске из производства или на объекте при вводе в эксплуатацию. Период индикации (время индикации одного параметра) может устанавливаться в пределах от 1 до 100 с. При типовой поставке период индикации устанавливается равным 5 с.

Наличие нештатной ситуации в режиме работы трубопровода или неисправности прибора будет периодически индицироваться в виде символа **H** на соответствующем знакоместе ЖКИ. Диагностируемые неисправности и номера знакомест указаны в разделе 2.5 настоящего руководства.

#### 1.5.4.2. Универсальные выходы расходомеров исполнений ППД-113, ППД-213

Расходомер имеет два гальванически развязанных универсальных выхода №1 и №2, назначение которых и режим работы задаются программными установками. Каждый выход может работать в импульсном, частотном или логическом режиме.

В импульсном и частотном режимах обеспечивает вывод результатов измерения в виде импульсной последовательности типа «меандр» со скважностью 2 и нормированным весом импульсов. Предельная частота следования импульсов 2000 Гц.

Константа преобразования импульсно-частотного выхода  $K_p$ , определяющая вес импульса, устанавливается при выпуске из производства в соответствии с заказом в пределах от 0,0001 до 200 000 с минимальным дискретом 0,0001. Для определения значения  $K_p$  с учетом максимального значения расхода в трубопроводе, где будет устанавливаться расходомер, а также частотных

свойств приемника импульсного сигнала можно воспользоваться формулой:

$$K_p [\text{имп/л}] \leq \frac{3,6 \cdot F}{Q_{\text{макс}}} = \frac{1,8 \cdot 10^3}{Q_{\text{макс}} \cdot \tau_{\text{и}}},$$

где  $Q_{\text{макс}}$  – максимальный объемный расход в трубопроводе, м<sup>3</sup>/ч;

$F$  – максимально допустимая для приемника частота следования импульсов расходомера, Гц;

$\tau_{\text{и}} = T_{\text{имп}}/2$  – минимально допустимая для приемника длительность импульсов расходомера, мс;

$T_{\text{имп}}$  – период следования импульсов на выходе, мс.

По умолчанию при выпуске из производства для универсального выхода №1 устанавливается частотный режим работы и значение  $K_p$ , указанное в табл.7.

**Таблица 7**

|               |     |    |    |     |     |     |
|---------------|-----|----|----|-----|-----|-----|
| $D_y$ , мм    | 32  | 50 | 80 | 100 | 150 | 200 |
| $K_p$ , имп/л | 160 | 65 | 25 | 15  | 7   | 4   |

По умолчанию универсальный выход №2 в расходомерах для реверсивного потока используется как выход направления потока (логический режим работы), в расходомерах для однонаправленного потока выход отключается.

- В частотном режиме частота следования пропорциональна среднему объемному расходу, измеренному в течение предыдущих 80 мс.

При работе в частотном режиме задается значение константы преобразования, а также значения параметров **Максимальная частота** и **Аварийная частота**.

**Максимальная частота** – частота на выходе при максимальном расходе в данном трубопроводе. Превышение на выходе значения **Максимальной частоты** диагностируется в расходомере как нештатная ситуация, т.е. заданное для данного выхода значение  $K_p$  некорректно.

**Аварийная частота** – частота следования импульсной последовательности (не более 2000 Гц), которая будет формироваться на выходе в случае, если измеренное значение расхода превышает значение  $Q_{\text{наиб}}$  для данного  $D_y$  расходомера. Заданное значение **Аварийной частоты** должно быть не меньше заданного значения **Максимальной частоты** для данного выхода. Для отключения функции формирования на выходе аварийной частоты необходимо задать значение **Аварийной частоты**, равное 0.

Программно в частотном режиме работы выхода могут задаваться установки **Расход по модулю**, **Расход прямой** и **Расход обратный**.

При установке **Расход по модулю** импульсная последовательность с частотой следования, пропорциональной измеренному значению расхода, формируется на выходе при любом направлении потока. При установке **Расход прямой** – только при прямом



направлении потока, **Расход обратный** – только при обратном направлении.

- В импульсном режиме работы в течение секунды на выход поступает пачка импульсов, количество которых с учетом веса импульса соответствует объему, измеренному за предыдущую секунду.

При работе в импульсном режиме задается значение константы преобразования и **Период импульсов**.

**Период импульсов** – период следования импульсов в пачке; может быть задано значение от 1 до 1000 мс.

Программно в импульсном режиме работы выхода могут задаваться установки **Объем по модулю**, **Объем прямой**, **Объем обратный**.

При установке **Объем по модулю** импульсы, количество которых пропорционально измеренному значению объема, поступают на выход при любом направлении потока. При установке **Объем прямой** – только при прямом направлении потока, **Объем обратный** – только при обратном направлении.

- В логическом режиме на выходе наличие события (или его определенному состоянию) соответствует один уровень электрического сигнала, а отсутствию события (или иному его состоянию) – другой уровень сигнала.

При работе в логическом режиме задается значение параметра **Активный уровень**, т.е. уровень сигнала (**Высокий** или **Низкий**), соответствующий наличию события. Параметры уровней сигнала приведены в Приложении Б.

Назначение выхода в логическом режиме задается установками:

- **Обратное направление потока** – уровень сигнала на выходе изменяется при изменении направления потока в трубопроводе;
- **Ошибка  $Q > Q_{\text{макс}}$**  – уровень сигнала на выходе изменится, если измеренное значение расхода превысит значение  $Q_{\text{наиб}}$  для данного  $D_y$  расходомера;
- **Любая ошибка** – уровень сигнала на выходе изменится при возникновении любой нештатной ситуации, диагностируемой прибором;
- **Флаг наличия питания («Высокий»)** – при наличии напряжения питания на выходе формируется высокий уровень сигнала, при пропадании питания напряжение на выходе отсутствует.

Схема оконечного каскада универсальных выходов и описание его работы приведены в Приложении Б. Длина линии связи по универсальному выходу – до 300 м.

#### 1.5.4.3. Токовый выход расходомеров исполнений ППД-113, ППД-213

Токовый выход расходомера может работать в одном из трех диапазонов: (0-5) мА, (0-20) мА или (4-20) мА.

Номинальная статическая характеристика токового выхода:

$$Q = Q_{\text{ну}} + (Q_{\text{ву}} - Q_{\text{ну}}) \frac{I_{\text{вых}} - I_{\text{мин}}}{I_{\text{макс}} - I_{\text{мин}}},$$

где  $Q$  – измеренное значение расхода, л/мин;

$Q_{\text{ну}}$  – заданное значение нижней уставки по токовому выходу, соответствующее  $I_{\text{мин}}$ , л/мин;

$Q_{\text{ву}}$  – заданное значение верхней уставки по токовому выходу, соответствующее  $I_{\text{макс}}$ , л/мин;

$I_{\text{вых}}$  – значение выходного токового сигнала, соответствующее измеренному значению расхода, мА;

$I_{\text{макс}}$  – максимальное значение диапазона работы токового выхода (5 или 20), мА;

$I_{\text{мин}}$  – минимальное значение диапазона работы токового выхода (0 или 4), мА.

Программно для включенного токового выхода задаются диапазон работы и значения уставок, а также назначение. При установке назначения **Расход по модулю** – ток, пропорциональный измеренному значению расхода, подается на выход при любом направлении потока, при установке **Расход прямой** – только при прямом направлении потока, при установке **Расход обратный** – при обратном направлении.

При использовании токового выхода возможна работа только универсального выхода №1.

Параметры токового выхода и схема подключения к нему приведены в Приложении Б.

#### 1.5.4.4. Последовательный интерфейс RS-485

Последовательный интерфейс RS-485 позволяет получать информацию об измеряемых и установочных параметрах, а также модифицировать доступные установочные параметры.

Интерфейс RS-485 поддерживает протокол ModBus (RTU ModBus и ASCII ModBus).

Интерфейс RS-485 обеспечивает связь по кабелю в группе из нескольких абонентов, одним из которых может быть ПК (связь с одним расходомером) или комплекс измерительно-вычислительный «ВЗЛЕТ» исполнения ИВК-101 или ИВК-ППД. Схема подключения к комплексу приведена в инструкции по монтажу на расходомер.

Длина линии связи по интерфейсу RS-485 до 1200 м.

Скорость обмена по интерфейсу RS-485 (от 1200 до 115200 Бод), а также параметры связи устанавливаются программно.

### 1.5.5. Сервисные функции

В расходомере имеется возможность установки отсечек по измерению расхода: **По нарастанию** и **По убыванию**, а также **Отсечки по индикатору**.

Отсечки **По нарастанию** и **По убыванию** – это пороговые значения расхода, ниже которых (при изменении расхода в большую и меньшую сторону соответственно) отсутствует накопление объема, выдача импульсов и токового сигнала. При этом индицируется нулевое значение расхода.

**Отсечка по индикатору** – это значение расхода, ниже которого индицируется нулевое значение расхода, а накопление объема, выдача импульсов и токового сигнала продолжают.

Значение каждой из отсечек может устанавливаться в пределах от 0 до  $0,255 \cdot Q_{\text{наиб}}$  с дискретом  $0,001 \cdot Q_{\text{наиб}}$ . Типовое значение при выпуске из производства –  $0,002 \cdot Q_{\text{наиб}}$ .

В расходомере для реверсивного потока отсечки срабатывают как при положительном, так и при отрицательном направлении потока. Сигнал направления потока также изменяется с учетом установленных отсечек.

### 1.5.6. Конструкция

Проточная часть расходомера выполняется под присоединение типа «сэндвич», когда ППР с помощью шпилек зажимается между двумя фланцами, приваренными к концам трубопровода в месте врезки расходомера.

Внутренняя поверхность ППР футеруется резиной. Конструкция проточной части устойчива к максимальному рабочему давлению.

На торцевых поверхностях ППР выполнены проточки под уплотнительные кольца. При использовании ответных фланцев уплотнительные кольца обеспечивают также соосность внутреннего канала ППР и трубопровода.

Корпус БИ выполняется из металла.

Корпус БИ крепится на полой стойке ППР. Возможен разворот БИ вокруг оси стойки на 180° по заказу при выпуске из производства.

Кожух ППР со стойкой выполняется из металла и состоит из двух половин, соединяемых 4-мя винтами.

Ввод кабеля питания и сигнального кабеля в БИ с корпусом типа 2 расходомеров исполнений ППД-113, -213 осуществляется через кабельные гермовводы, предназначенные для кабелей круглого сечения наружным диаметром от 4,5 до 5,5 мм.

В исполнении ППД-113\* (рис.А.2) вместо верхнего гермоввода установлен герметичный разъем, к которому подключается кабель связи с ИВК-ППД, по которому обеспечивается питание расходомера и вывод измерительной информации по интерфейсу. Нижний гермоввод заглушен.

### 1.5.7. Система сбора данных

С помощью комплекса измерительно-вычислительного «ВЗЛЕТ» исполнения ИВК-101 может быть организована система сбора и выносной индикации от 1 до 8 шт. расходомеров исполнения ППД-113 и ППД-213 (рис.6, 7, 8).

Измерительно-вычислительный комплекс (ИВК) исполнения ИВК-101 обеспечивает:

- связь по внутреннему интерфейсу RS-485 с расходомерами «ВЗЛЕТ ППД»;
- прием, обработку и архивирование измерительной информации, поступающей от расходомеров, подключенных по внутреннему интерфейсу;
- вывод измерительной, архивной, установочной и диагностической информации на индикатор, по интерфейсу RS-232 или RS-485, Ethernet и через универсальные выходы.

Подключение расходомеров по интерфейсу RS-485 к блоку ИВК-101 производится через блок коммутации БК-102 24В/RS-485 (БК-101 RS-485). Блок БК-102 24В/RS-485 кроме коммутации интерфейса RS-485 одновременно может использоваться для коммутации напряжения  $\approx 24$  В (подключения нескольких расходомеров к одному источнику питания  $\approx 24$  В).

Подробное описание комплекса приведено в документе «Комплекс измерительно-вычислительный «ВЗЛЕТ» исполнение ИВК-101. Руководство по эксплуатации» В53.00-00.00-30.

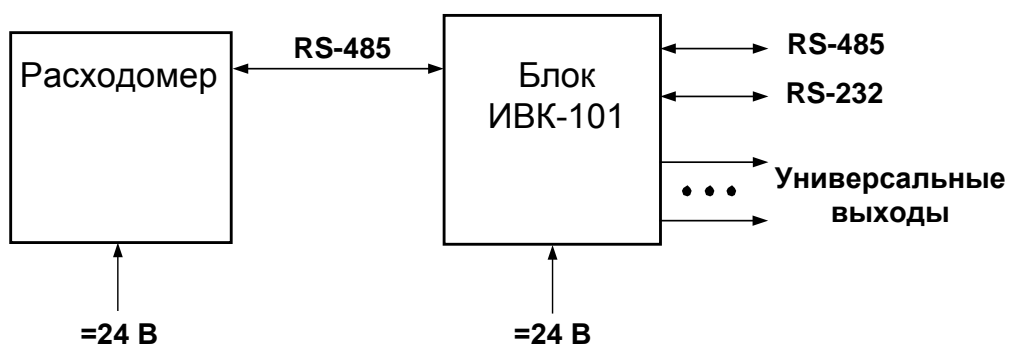


Рис.6. Система сбора данных и выносной индикации на базе комплекса «ВЗЛЕТ ИВК» исполнения ИВК-101 для одного расходомера.

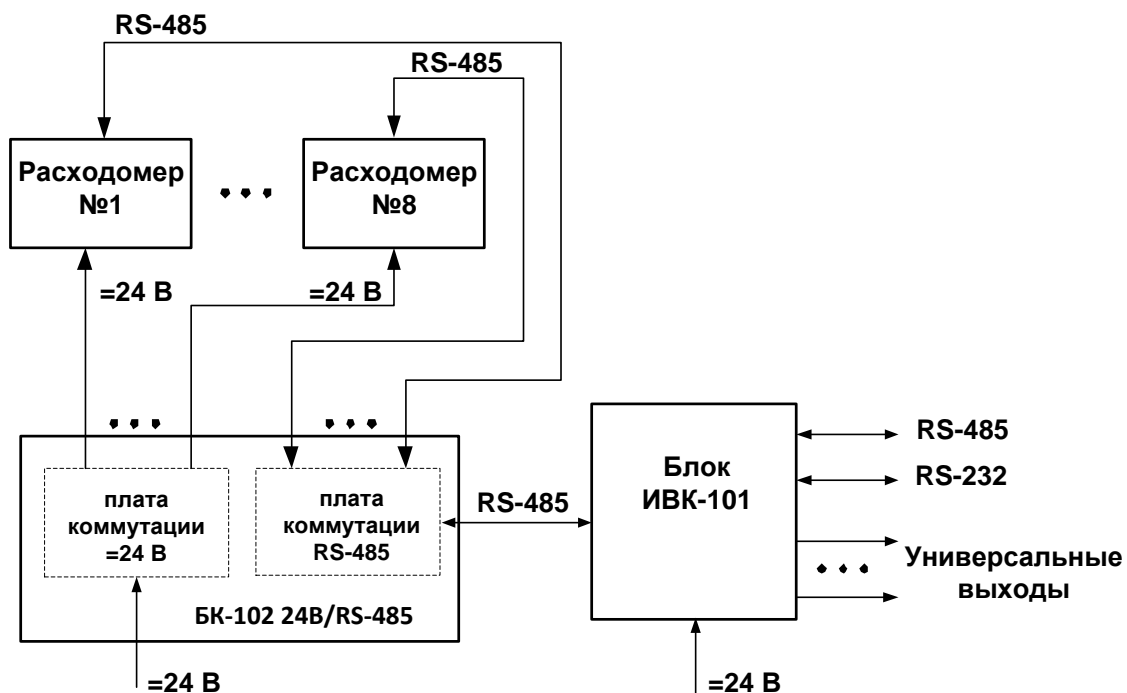


Рис.7. Система сбора данных и выносной индикации на базе комплекса «ВЗЛЕТ ИБК» исполнения ИБК-101 с использованием БК-102 для 2-8 расходомеров.

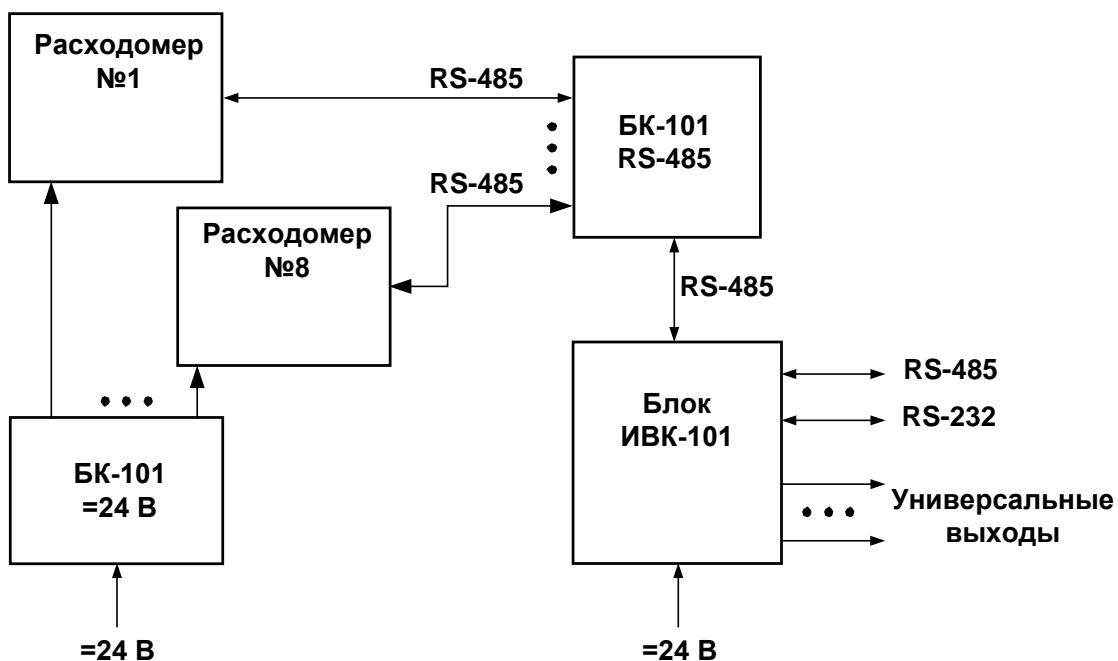


Рис.8. Система сбора данных и выносной индикации на базе комплекса «ВЗЛЕТ ИБК» исполнения ИБК-101 с использованием БК-101 для 2-8 расходомеров.

## 1.6. Маркировка и пломбирование

1.6.1. На передней панели блока измерения расходомера указываются:

- наименование и обозначение прибора;
- товарный знак фирмы-изготовителя;
- знак утверждения типа средства измерения;
- вид исполнения;
- напряжение питания расходомера;
- заводской номер.

Типоразмер расходомера указан на корпусе ППР.

На передней панели блока коммутации указывается:

- наименование и обозначение блока;
- товарный знак фирмы-изготовителя.

1.6.2. После поверки расходомера пломбируется контактная пара разрешения модификации калибровочных параметров.

1.6.3. Контактная пара разрешения модификации сервисных параметров может быть опломбирована после проведения пусконаладочных работ.

Кроме того, для защиты от несанкционированного доступа при транспортировке, хранении или эксплуатации может быть опломбирован корпус блока измерения.

## 2. ИСПОЛЬЗОВАНИЕ ПО НАЗНАЧЕНИЮ

### 2.1. Эксплуатационные ограничения

- 2.1.1. Эксплуатация расходомера должна производиться в условиях внешних воздействующих факторов, не превышающих допустимых значений, оговоренных в п.1.2.7.
- 2.1.2. Расходомер может устанавливаться в вертикальном, горизонтальном или наклонном трубопроводе. Наличие грязевиков или специальных фильтров не обязательно.
- 2.1.3. Точная и надежная работа расходомера обеспечивается при выполнении в месте установки ППР следующих условий:
- отсутствует скопление воздуха;
  - давление жидкости исключает газообразование в трубопроводе;
  - на входе и выходе ППР имеются прямолинейные участки трубопровода соответствующей длины (приведены в инструкции по монтажу на расходомер). На этих участках не должно быть никаких устройств или элементов, вызывающих изменение структуры потока жидкости;
  - весь внутренний объем канала ППР в процессе работы расходомера заполнен жидкостью;
  - напряженность внешнего магнитного поля промышленной частоты не превышает 400 А/м.

**ВНИМАНИЕ!** Запрещается на всех этапах работы с расходомером касаться руками электродов, находящихся во внутреннем канале ППР.

- 2.1.4. Тип и состав контролируемой жидкости (наличие и концентрация взвесей, посторонних жидкостей и т.п.), режим работы и состояние трубопровода не должны приводить к появлению отложений, влияющих на работоспособность и метрологические характеристики расходомера.

**Для обеспечения работоспособности расходомера в системах, использующих по каким-либо причинам угольные фильтры, необходимо следить за их исправностью.**

- 2.1.5. Необходимость защитного заземления прибора определяется в соответствии с требованиями главы 1.7 «Правил устройства электроустановок» в зависимости от напряжения питания и условий размещения прибора.

Заземление прибора производится с помощью клеммы защитного заземления – специального винта, расположенного на блоке измерения (рис.А.1, А.2).

- 2.1.6. Молниезащита объекта размещения прибора, выполненная в соответствии с «Инструкцией по устройству молниезащиты зданий, сооружений и промышленных коммуникаций» СО153-34.21.122-2003 (утвержденной Приказом Минэнерго России №280 от 30.06.2003), предохраняет прибор от выхода из строя при наличии молниевых разрядов.
- 2.1.7. Требования к условиям эксплуатации и выбору места монтажа, приведенные в настоящей эксплуатационной документации, учи-



тывают наиболее типичные внешние факторы, влияющие на работу расходомера.

На объекте эксплуатации могут существовать или возникнуть в процессе его эксплуатации внешние факторы, не поддающиеся предварительному прогнозу, оценке или проверке и которые производитель не мог учесть при разработке.

В случае проявления подобных факторов следует устранить их или найти иное место эксплуатации, где данные факторы отсутствуют или не оказывают влияния на работу изделия.

## 2.2. Выбор типоразмера расходомера

Выбор типоразмера расходомера определяется диапазоном расходов в трубопроводе, где будет устанавливаться ППР. Если диапазон расходов для данного трубопровода укладывается в диапазон расходов нескольких типоразмеров расходомера, то определять нужный типоразмер рекомендуется исходя из заданного предельного значения потерь напора.

## 2.3. Подготовка к работе

### 2.3.1. Меры безопасности

- 2.3.1.1. К работе с расходомером допускается персонал не моложе 18 лет, изучивший эксплуатационную документацию на изделие.
- 2.3.1.2. При подготовке изделия к использованию и в процессе эксплуатации должны соблюдаться «Правила технической эксплуатации электроустановок потребителей» «Правила техники безопасности при эксплуатации электроустановок потребителями».
- 2.3.1.3. При проведении работ с расходомером опасными факторами для человека являются:
  - переменное напряжение (с действующим значением до 264 В частотой 50 Гц);
  - давление в трубопроводе (до 25 МПа);
  - другие факторы, связанные с профилем и спецификой объекта, где производится монтаж.
- 2.3.1.4. В процессе работ по монтажу, пусконаладке или ремонту расходомера запрещается:
  - производить подключения к расходомеру, переключения режимов или замену электрорадиоэлементов при включенном питании;
  - производить демонтаж расходомера из трубопровода до полного снятия давления на участке трубопровода, где производятся работы;
  - использовать неисправные электрорадиоприборы, электроинструменты либо без подключения их корпусов к магистрали защитного заземления.
- 2.3.2. При вводе в эксплуатацию расходомер должно быть проверено:
  - соответствие направления стрелки на корпусе расходомера направлению потока жидкости в трубопроводе;
  - соответствие длин прямолинейных участков на входе и выходе расходомера;

- правильность подключения расходомера и взаимодействующего оборудования в соответствии с выбранной схемой;
  - правильность заданных режимов работы выходов расходомера;
  - соответствие напряжения питания заданным техническим характеристикам.
- 2.3.3. Расходомер исполнений ППД-113, -213 при первом включении или после длительного перерыва в работе готов к эксплуатации после:
- полного прекращения динамических гидравлических процессов в трубопроводе, связанных с изменением скорости и расхода жидкости (при опорожнении или заполнении трубопровода, регулировке расхода и т.п.);
  - 30-минутной промывки ППР потоком жидкости;
  - 30-минутного прогрева расходомера.
- 2.3.4. Перед вводом в эксплуатацию необходимо опломбировать расходомер и задвижки байпаса (при его наличии).

## **2.4. Порядок работы**

Сданный в эксплуатацию расходомер исполнений ППД-113, -213 работает непрерывно в автоматическом режиме.

Расходомер исполнения ППД-113\*, начинает работу при подключении к нему комплекса ИВК-ППД и готов к работе через 3-4 минуты после включения питания.

Информация об измеряемых параметрах и состоянии расходомера может считываться по последовательному интерфейсу RS-485, а также, в зависимости от исполнения расходомера, с индикатора, с универсальных и токового выходов.

## 2.5. Возможные неисправности и методы их устранения

2.5.1. Перечень неисправностей и нестандартных ситуаций, диагностируемых прибором и индицируемых в виде символа **H** на соответствующем знакоместе индикатора расходомера либо в виде списка на соответствующей вкладке программы «Монитор ВЗЛЕТ ППД», приведен в табл.8. Отсчет порядкового номера знакоместа производится слева направо.

Таблица 8

| Номер знакоместа | Содержание неисправности, нестандартной ситуации | Примечание  |
|------------------|--|-------------|
| 1                | Прибор не инициализирован                        |             |
| 2                | Отказ измерителя                                 |             |
| 3                | Значение расхода больше $Q_{\text{наиб}}$        | см. табл. 1 |
| 4                | Многократный сбой при измерении                  |             |
| 5                | Значение $K_p$ для выхода №2 некорректно         |             |
| 6                | Значение $K_p$ для выхода №1 некорректно         |             |
| 7                | Однократный сбой при измерении                   |             |

2.5.2. При появлении индикации символа **H** на знакоместе 1 или 2 прибор необходимо отправить в ремонт.

2.5.3. В случае индикации символа **H** на других знакоместах и/или отсутствия сигнала на универсальном выходе следует проверить:

- наличие и соответствие нормам напряжения питания на входе расходомера и источника вторичного питания;
- надежность подсоединения цепей питания;
- наличие жидкости и ее движения в трубопроводе;
- отсутствие скопления газа в месте установки расходомера;
- корректность значений КР и отсечек по расходу; при необходимости изменить их значения.

При положительных результатах перечисленных выше проверок следует обратиться в сервисный центр (региональное представительство) или к изготовителю изделия для определения возможности его дальнейшей эксплуатации.

2.5.4. Расходомер «ВЗЛЕТ ППД» по виду исполнения и с учетом условий эксплуатации относится к изделиям, ремонт которых производится на специализированных предприятиях либо предприятии-изготовителе.

## 3. ТЕХНИЧЕСКОЕ ОБСЛУЖИВАНИЕ

### 3.1. Проверка технического состояния

3.1.1. Введенный в эксплуатацию расходомер исполнения ППД-113, -213 рекомендуется подвергать периодическому осмотру с целью контроля:

- работоспособности расходомера;
- соблюдения условий эксплуатации;
- наличия напряжения питания;
- отсутствия внешних повреждений составных частей расходомера;
- надежности электрических и механических соединений.

Периодичность осмотра зависит от условий эксплуатации, но не должна быть реже одного раза в две недели.

Для расходомера исполнения ППД-113\* периодический осмотр должен проводиться с целью выявления внешних повреждений, способных оказать влияние на его работу. Осмотр должен проводиться не реже одного раза в два месяца.

3.1.2. Несоблюдение условий эксплуатации расходомера в соответствии с п.п.1.2.7, 2.1 может привести к его отказу или превышению допустимого уровня погрешности измерений.

Внешние повреждения также могут привести к превышению допустимого уровня погрешности измерений. При появлении внешних повреждений изделия или кабеля питания, связи необходимо обратиться в сервисный центр или региональное представительство для определения возможности его дальнейшей эксплуатации.

3.1.3. В процессе эксплуатации расходомера не реже одного раза в год необходимо проводить профилактический осмотр внутреннего канала ППР на наличие загрязнений и/или отложений. Допускается наличие легкого налета, который должен сниматься с помощью чистой мягкой ветоши, смоченной в воде.

При высокой скорости образования отложений, а также в случае возможного появления масляной или нефтяной пленки, осмотр и очистка внутреннего канала ППР должны проводиться с необходимой периодичностью.

При наличии загрязнений и/или отложений другого вида либо их существенной толщины необходимо произвести очистку поверхности ППР и отправить расходомер на внеочередную поверку.

Очистку отложений в этом случае рекомендуется проводить сразу же после извлечения расходомера из трубопровода с помощью воды, чистой ветоши и неабразивных моющих средств.

3.1.4. При отправке расходомера на поверку или в ремонт необходимо после демонтажа очистить внутренний канал ППР от отложений, образовавшихся в процессе эксплуатации, а также от остатков рабочей жидкости. **Остатки агрессивной жидкости должны быть нейтрализованы.**

При монтаже и демонтаже расходомера необходимо руководствоваться инструкцией по монтажу расходомера.

Отправка расходомера для проведения поверки либо гарантийного (послегарантийного) ремонта должна производиться с паспортом расходомера. В сопроводительных документах необходимо указывать почтовые реквизиты, телефон и факс отправителя, а также способ и адрес обратной доставки.

## 3.2. Методика поверки

Настоящая методика поверки распространяется на расходомеры-счетчики электромагнитные «ВЗЛЕТ ППД» и устанавливает методы и средства первичной и периодической поверки.

Расходомер-счетчик электромагнитный «ВЗЛЕТ ППД» проходит первичную поверку при выпуске из производства и после ремонта, периодические – в процессе эксплуатации с периодичностью, указанной в паспорте на расходомер.

Межповерочный интервал – 2 года.

### 3.2.1. Операции поверки

3.2.1.1. При проведении поверки должны быть выполнены операции, указанные в табл.9.

Таблица 9

| Наименование операций  | Пункт документа по поверке | Операции, проводимые при данном виде поверки |               |
|--|----------------------------|--|---------------|
|  |                            | первичная                                    | периодическая |
| 1. Внешний осмотр  | 3.2.7.1                    | +  | +             |
| 2. Опробование   | 3.2.7.2                    | +  | +             |
| 3. Определение погрешности расходомера при измерении объема и среднего объемного расхода | 3.2.7.3                    | +  | +             |
| 4. Подтверждение соответствия программного обеспечения                                   | 3.2.7.4                    | +  | -             |

3.2.1.2. Допускается выполнять поверку не в полном диапазоне паспортных значений параметров, а только в эксплуатационном диапазоне и только параметров, используемых при эксплуатации.

### 3.2.2. Средства поверки

3.2.2.1. При проведении поверки применяется поверочное оборудование:

1) средства измерения и контроля:

- установка поверочная «ВЗЛЕТ ПУ» для поверки методом измерения объема (среднего расхода, массы) с пределами допускаемой относительной погрешности не более 1/3 пределов допускаемой относительной погрешности измерения расходомеров;
- магазин сопротивлений Р 4831, 2.704.0001ТУ, пределы допускаемого отклонения сопротивления не более  $\pm 0,022$  %;
- вольтметр В7-43 Тг2.710.026 ТО, диапазон 10 мкВ-1000 В, относительная погрешность не более  $\pm 0,2$  %;
- частотомер ЧЗ-64 ДЛИ 2.721.066 ТУ, диапазон 0-150 МГц, относительная погрешность не более  $\pm 0,01$  %;

- 2) вспомогательные устройства:
- манометр, ГОСТ 6521, диапазон 0 -2,0 МПа, кл. 0,4;
  - генератор импульсов Г5-88 ГВЗ.264.117 ТУ, частота 1 Гц - 1 МГц;
  - осциллограф С1-96 2.044.011 ТУ;
  - IBM - совместимый персональный компьютер.
- 3.2.2.2. Допускается применение другого оборудования, приборов и устройств, характеристики которых не уступают характеристикам оборудования и приборов, приведенных в п.3.2.2.1. При отсутствии оборудования и приборов с характеристиками не уступающими указанным по согласованию с представителем Ростехрегулирования, выполняющего поверку, допускается применение оборудования и приборов с характеристиками, достаточными для получения достоверного результата поверки.
- 3.2.2.3. Все средства измерений и контроля должны быть поверены и иметь действующие свидетельства или отметки о поверке.

### **3.2.3. Требования к квалификации поверителей**

К проведению измерений при поверке и обработке результатов измерений допускаются лица, аттестованные в качестве поверителя, изучившие эксплуатационную документацию на расходомеры и средства поверки, имеющие опыт поверки средств измерений расхода и объема жидкости, а также прошедшие инструктаж по технике безопасности в установленном порядке.

### **3.2.4. Требования безопасности**

При проведении поверки должны быть соблюдены требования безопасности в соответствии с «Правилами технической эксплуатации электроустановок потребителей» и «Правилами техники безопасности при эксплуатации электроустановок потребителями».

### **3.2.5. Условия проведения поверки**

При проведении поверки должны быть соблюдены следующие условия:

- температура окружающего воздуха от 15 до 40 °С;
- температура поверочной жидкости от 5 до 40 °С;
- относительная влажность воздуха от 30 до 80 %;
- атмосферное давление от 86,0 до 106,7 кПа;
- напряжение питания переменного тока от 187 до 242 В;
- частота питающей сети от 49 до 51 Гц;
- внешние электрические и магнитные поля напряженностью не более 400 А/м.

#### ПРИМЕЧАНИЯ.

1. Монтаж расходомера должен производиться в соответствии с инструкцией по монтажу.
2. При определении метрологических характеристик расходомера на поверочных установках необходимо:
  - проверить состояние заземления (зануления) поверочной установки;
  - заземлить установленные испытуемые приборы. Заземление должно быть выполнено соединением корпуса прибора штатными заземляющими проводниками с трубопроводом измерительного участка с помощью винтового соединения, предусмотренного на боковой поверхности фланцев.

#### **3.2.6. Подготовка к проведению поверки**

- 3.2.6.1. Перед проведением поверки должны быть выполнены следующие подготовительные работы:
  - проверка наличия поверочного оборудования в соответствии с разделом 3.2.2 настоящей методики;
  - проверка наличия действующих свидетельств или отметок о поверке средств измерений и контроля;
  - проверка наличия паспорта с отметкой отдела технического контроля фирмы «ВЗЛЕТ» на поверяемый расходомер;
  - проверка соблюдения условий раздела 3.2.5 настоящей методики.
- 3.2.6.2. Перед проведением поверки должна быть проведена подготовка к работе каждого прибора, входящего в состав поверочного оборудования, в соответствии с его инструкцией по эксплуатации.
- 3.2.6.3. Перед проведением поверки должна быть собрана поверочная схема в соответствии с Приложением В.
- 3.2.6.4. Подключение поверочного и вспомогательного оборудования к расходомеру выполняются в соответствии с настоящей методикой.

#### **3.2.7. Проведение поверки**

##### 3.2.7.1. Внешний осмотр

При проведении внешнего осмотра должно быть установлено соответствие внешнего вида расходомера следующим требованиям:

- на расходомер должен быть нанесен заводской номер;
- комплектность и заводской номер расходомера должен соответствовать указанному в паспорте;
- на расходомере не должно быть механических повреждений и дефектов покрытий, препятствующих чтению надписей и снятию отсчетов по индикатору, ухудшающих технические характеристики и влияющих на работоспособность.

ПРИМЕЧАНИЕ. При наличии загрязнения проточной части расходомера необходимо произвести ее чистку.

По результатам осмотра делается отметка о соответствии в протоколе (Приложение В).



### 3.2.7.2. Опробование

Опробование расходомера осуществляется на поверочной установке.

Опробование допускается проводить в отсутствии представителя органа Росстандарта.

После включения питания и прогрева прибора, изменяя расход на поверочной установке, необходимо убедиться в соответствующих изменениях показаний расходомера.

### 3.2.7.3. Определение погрешности расходомера

Определение погрешности расходомеров при измерении объема и среднего объемного расхода рекомендуется выполнять на поверочных установках, позволяющих выполнять измерения без остановки потока.

Определение погрешности расходомера выполняется при трех значениях поверочного расхода –  $0,01 \cdot Q_{\text{наиб}}$  (1-я поверочная точка),  $0,025 \cdot Q_{\text{наиб}}$  (2-я поверочная точка),  $0,04 \cdot Q_{\text{наиб}}$  (3-я поверочная точка). Допускается в 3-й поверочной точке выполнять измерения при расходе  $0,25 \cdot Q_{\text{наиб}}$  или  $0,5 \cdot Q_{\text{наиб}}$ .

Во всех поверочных точках расход устанавливается с допуском + 10 %.

**ПРИМЕЧАНИЕ.** Значения расходов в поверочных точках могут выбираться иными – в соответствии с паспортными диапазонами работы расходомеров.

Выполняется по одному измерению при каждом значении расхода. Погрешность расходомера определяется сравнением значения объема  $V_o$  (среднего объемного расхода  $Q_{vo}$ ), измеренного поверочной установкой, и значения объема  $V_{и}$  (среднего объемного расхода  $Q_{ви}$ ), измеренного расходомером.

При поверке методом измерения объема в качестве действительного значения  $V_o$  используется значение объема жидкости, набранного в меру вместимости поверочной установки (или значение, измеренное эталонным расходомером-счетчиком).

При поверке методом измерения массы значение объема  $V_o$  определяется по формуле:

$$V_o = \frac{m_o}{\rho}, \text{ м}^3, \quad (3.2.1)$$

где  $\rho$  – плотность жидкости, кг/м<sup>3</sup>;

$m_o$  – масса жидкости, кг.

Для определения значения массы жидкости  $m_o$ , прошедшей через расходомер, используется поверочная установка с весовым устройством.

Перед началом испытаний на поверочной установке с весовым устройством необходимо определить по контрольному манометру давление жидкости, а по термометру – температуру в трубопроводе испытательного стенда поверочной установки. На основании измеренных значений температуры и давления по таблицам ГСССД 98-2000 «Вода. Удельный объем и энтальпия при темпера-

турах 0...1000 °С и давлениях 0,001...1000 МПа» определяется плотность жидкости  $\rho$ .

Значение среднего расхода  $Q_{V0}$  определяется по формуле:

$$Q_{V0} = \frac{V_0}{T_{и}}, \text{ м}^3/\text{ч}, \quad (3.2.2)$$

где  $Q_{V0}$  – значение среднего расхода,  $\text{м}^3/\text{ч}$ ;

$V_0$  – значение объема, измеренное поверочной установкой,  $\text{м}^3$ ;

$T_{и}$  – время измерения, ч.

Поверка расходомера выполняется по импульсному выходу с помощью частотомера. Для этого частотомер подключается к импульсному выходу расходомера, устанавливается в режим счета импульсов и обнуляется. По стартовому синхроимпульсу импульсы с выхода расходомера начинают поступать на вход частотомера. Объем жидкости  $V_{и}$ , прошедшей через расходомер, определяется по формуле:

$$V_{и} = N \cdot K P_i, \text{ м}^3, \quad (3.2.3)$$

где  $N$  – количество импульсов, подсчитанное частотомером;

$K P_i$  – константа преобразования по импульсному выходу расходомера (определяется в соответствии с руководством по эксплуатации расходомеров),  $\text{м}^3/\text{имп}$ .

Измеренный средний объемный расход жидкости  $Q_{Vи}$  ( $\text{м}^3/\text{ч}$ ), прошедшей через расходомер, определяется по формуле:

$$Q_{Vи} = \frac{V_{и}}{T_{и}}, \text{ м}^3/\text{ч}. \quad (3.2.4)$$

Определение погрешности расходомера при измерении объема жидкости выполняется по формуле:

$$\delta_V = \frac{V_{и} - V_0}{V_0} \times 100, \%. \quad (3.2.5)$$

Определение погрешности расходомеров при измерении среднего объемного расхода жидкости выполняется по формуле:

$$\delta_Q = \frac{Q_{Vи} - Q_{V0}}{Q_{V0}} \times 100, \%. \quad (3.2.6)$$

Минимально необходимый объем жидкости, пропускаемой через расходомер при одном измерении, при регистрации показаний с импульсного выхода расходомера должен быть таким, чтобы набрать не менее 500 импульсов.

При отсутствии поверочной установки, позволяющей выполнять измерения без остановки потока в трубопроводе, допускается выполнять определение относительной погрешности расходомеров на поверочной установке с остановкой потока и считывание

результатов измерений по индикатору (дисплею), RS-(HART-) или импульсному выходу расходомера.

Поверка расходомеров по индикатору (дисплею), RS-(HART-) выходу выполняется в следующей последовательности.

На индикаторе расходомера и подключенном к RS-(HART-) выходу ПК устанавливается режим вывода на экран поверяемого параметра. Перед каждым измерением в поверочной точке производится регистрация начального значения объема  $V_n$  ( $m^3$ ), зарегистрированного расходомером. После пропуска жидкости через расходомер в данной поверочной точке, регистрируется конечное значение объема  $V_k$  ( $m^3$ ). По разности показаний рассчитывается измеренное значение объема  $V_i$  жидкости:

$$V_i = V_k - V_n, m^3. \quad (3.2.7)$$

Далее расчеты выполняются в соответствии с формулами 3.2.4-3.2.6.

При регистрации показаний с RS-выхода и дисплея необходимо при одном измерении пропускать через расходомер такое количество жидкости, чтобы набирать не менее 500 единиц младшего разряда устройства индикации.

Результаты поверки считаются положительными, если погрешность расходомера при измерении объема, среднего объемного расхода жидкости не превышает значений, приведенных в данном документе.

При положительных результатах поверки делается отметка о соответствии в протоколе (Приложение В).

При наличии токового выхода определение погрешности расходомера по токовому выходу производится по методике, приведенной в Приложении В.

#### 3.2.7.4 Подтверждение соответствия программного обеспечения

Операция «Подтверждение соответствия программного обеспечения» включает:

- определение идентификационного наименования программного обеспечения;
- определение номера версии (идентификационного номера) программного обеспечения;
- определение цифрового идентификатора (контрольной суммы исполняемого кода) программного обеспечения.

Производится включение расходомера. После подачи питания встроенное ПО расходомеров выполняет ряд самодиагностических проверок, в том числе проверку целостности конфигурационных данных и неизменности исполняемого кода, путем расчета и публикации контрольной суммы.

При этом на индикаторе будут отражаться следующие данные:

- идентификационное наименование ПО;
- номер версии (идентификационный номер) ПО;
- цифровой идентификатор (контрольная сумма) ПО.

Результат подтверждения соответствия программного обеспечения считается положительным, если полученные идентификаци-

онные данные ПО СИ (идентификационное наименование, номер версии (идентификационный номер) и цифровой идентификатор) соответствуют идентификационным данным, указанным в разделе «Метрологические и технические характеристики» описания типа средства измерений.

### **3.2.8. Оформление результатов поверки**

- 3.2.8.1. Положительные результаты поверки оформляются записью в паспорте расходомера, заверенной подписью поверителя с нанесением поверительного клейма, и расходомер допускается к эксплуатации с нормированной погрешностью.
- 3.2.8.2. При несоответствии полученных в результате поверки погрешностей измерения нормирующим значениям выполняется юстировка расходомера, после чего поверка выполняется повторно. В случае отрицательных результатов повторной поверки расходомер возвращается в производство для устранения причин отрицательных результатов.
- 3.2.8.3. При отрицательных результатах периодической поверки расходомер к применению не допускается, в паспорте производится запись о непригодности расходомера к эксплуатации, а клеймо гасится.

## 4. УПАКОВКА, ХРАНЕНИЕ И ТРАНСПОРТИРОВАНИЕ

4.1. Расходомер «ВЗЛЕТ ППД» упаковывается в индивидуальную тару категории КУ-2 по ГОСТ 23170 (коробку из гофрированного картона либо деревянный ящик).

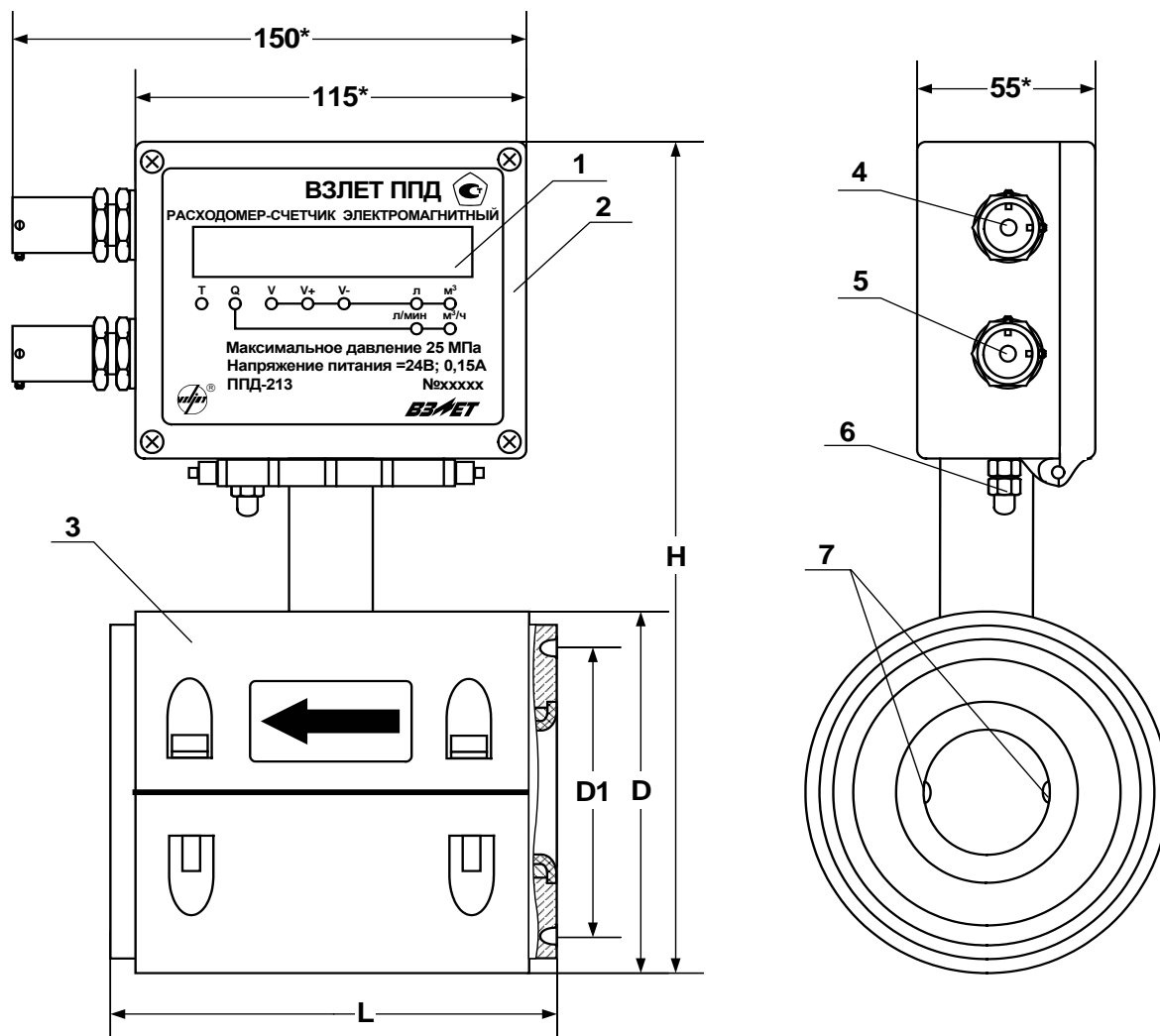
4.2. Хранение расходомера должно осуществляться в упаковке изготовителя в сухом отапливаемом помещении в соответствии с требованиями группы 1 по ГОСТ 15150. В помещении для хранения не должно быть токопроводящей пыли, паров кислот и щелочей, а также газов, вызывающих коррозию и разрушающих изоляцию.

Расходомер не требует специального технического обслуживания при хранении.

4.3. Расходомеры могут транспортироваться автомобильным, речным, железнодорожным и авиационным транспортом (кроме негерметизированных отсеков) при соблюдении следующих условий:

- транспортировка осуществляется в заводской таре;
- отсутствует прямое воздействие влаги;
- температура не выходит за пределы от минус 40 до 50 °С;
- влажность не превышает 95 % при температуре до 35 °С;
- вибрация в диапазоне от 10 до 500 Гц с амплитудой до 0,35 мм или ускорением до 49 м/с<sup>2</sup>;
- удары со значением пикового ускорения до 98 м/с<sup>2</sup>;
- уложенные в транспорте изделия закреплены во избежание падения и соударений.

## ПРИЛОЖЕНИЕ А. Вид составных частей расходомера



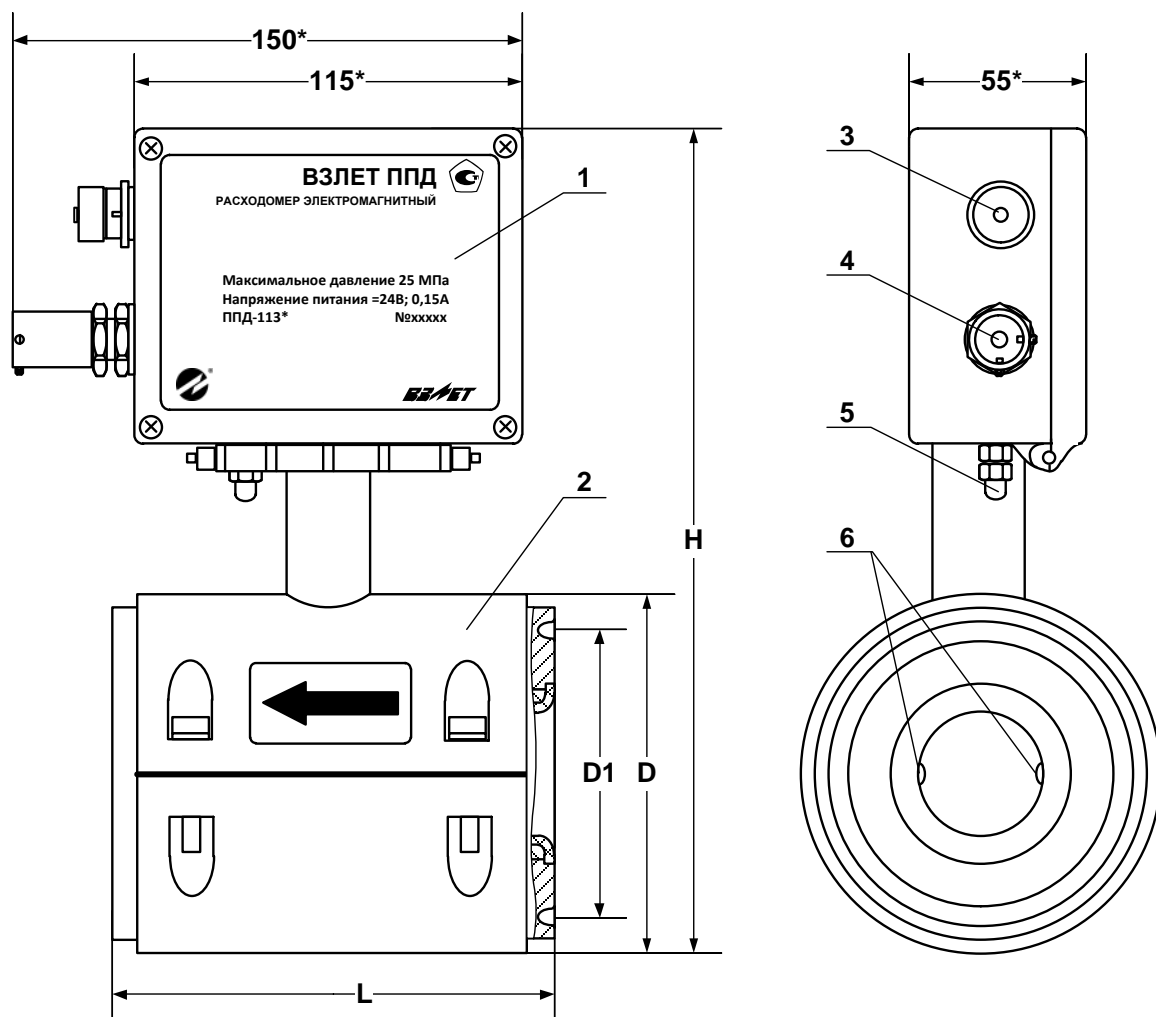
\* - справочный размер

1 – индикатор; 2 – блок измерения; 3 – первичный преобразователь расхода; 4 – гермоввод кабеля связи; 5 – гермоввод кабеля питания; 6 – клемма защитного заземления; 7 – электроды.

Рис.А.1. Расходомер исполнения ППД-213 (БИ в корпусе типа 2).

Таблица А.1. Массогабаритные характеристики расходомера

| Dy / Dтр, мм | D*, мм | D1*, мм | L*, мм | H*, не более, мм | Масса, не более, кг |
|--------------|--------|---------|--------|------------------|---------------------|
| 32/50        | 132    | 80      | 120    | 284              | 8,0                 |
| 32/100       | 158    | 128     | 140    | 341              | 12,0                |
| 50/100       | 158    | 128     | 140    | 341              | 12,2                |
| 80/100       | 180    | 128     | 140    | 362              | 15,2                |
| 100/100      | 218    | 180     | 140    | 371              | 19,2                |
| 150/150      | 272    | 230     | 200    | 426              | 37,5                |
| 200/250      | 324    | 282     | 200    | 477              | 55,0                |



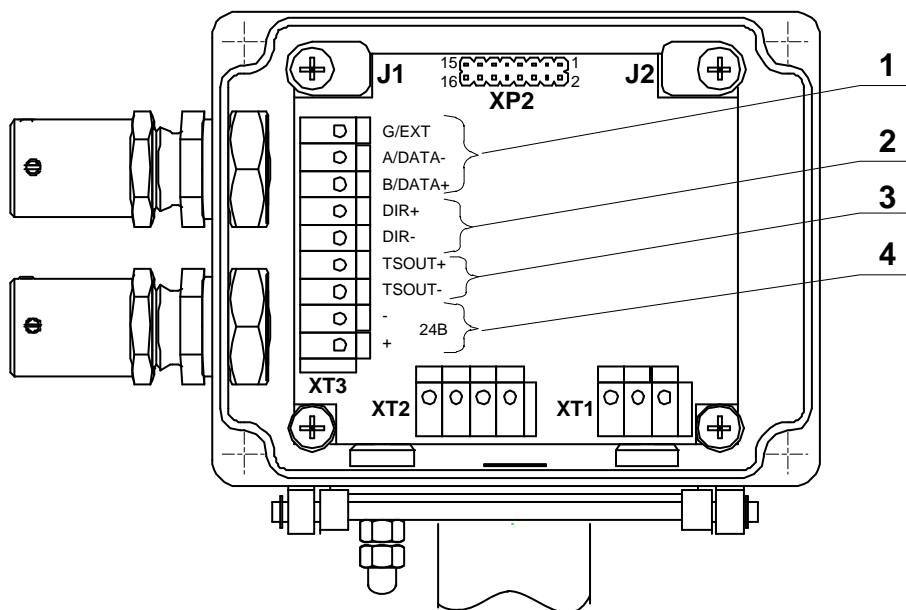
\* - справочный размер

1 – блок измерения; 2 – первичный преобразователь расхода; 3 – герметичный разъем типа *Vulgin*; 4 – гермоввод с заглушкой; 5 – клемма защитного заземления; 6 – электроды.

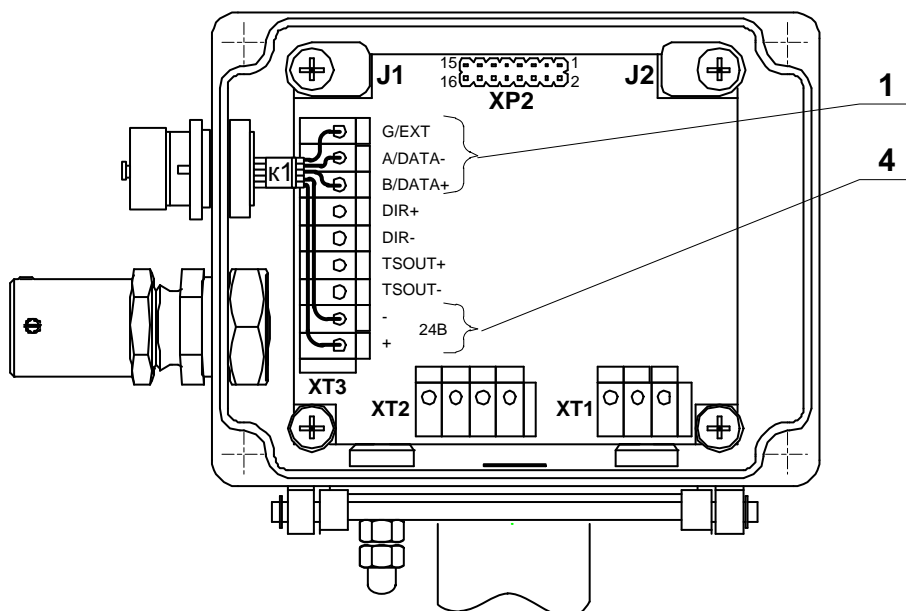
**Рис.А.2. Расходомер исполнения ППД-113\* с герморазъемом.**

**Таблица А.1. Массогабаритные характеристики расходомера**

| Dy / Dтр, мм | D*, мм | D1*, мм | L*, мм | H*, не более, мм | Масса, не более, кг |
|--------------|--------|---------|--------|------------------|---------------------|
| 32/50        | 132    | 80      | 120    | 284              | 8,0                 |
| 32/100       | 158    | 128     | 140    | 341              | 12,0                |
| 50/100       | 158    | 128     | 140    | 341              | 12,2                |
| 80/100       | 180    | 128     | 140    | 362              | 15,2                |
| 100/100      | 218    | 180     | 140    | 371              | 19,2                |
| 150/150      | 272    | 230     | 200    | 426              | 37,5                |
| 200/250      | 324    | 282     | 200    | 477              | 55,0                |



а) исполнения ППД-113, -213 (в корпусе типа 2)



б) исполнение ППД-113\* (с герморазъемом)

*XT1, XT2 – технологические контактные колодки;*

*XT3 – контактная колодка внешних связей и питания;*

*XP2 – контактная колодка подключения модуля индикации, модуля токового выхода или модуля активного режима универсальных выходов;*

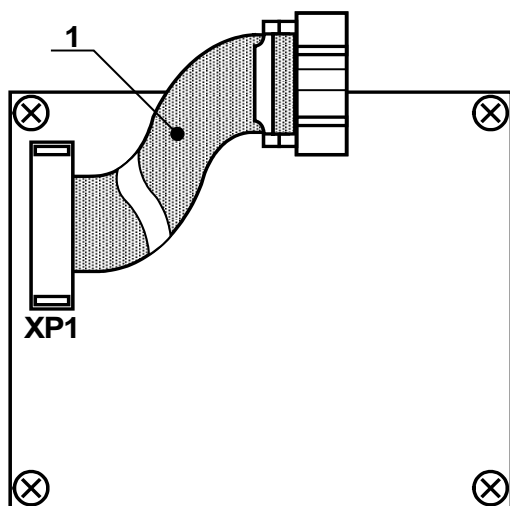
*J1 – контактная пара разрешения модификации калибровочных параметров;*

*J2 – контактная пара разрешения модификации сервисных параметров.*

*1 – контакты подключения последовательного интерфейса RS-485; 2 – контакты универсального выхода №2; 3 – контакты универсального выхода №1; 4 – контакты подключения питания.*

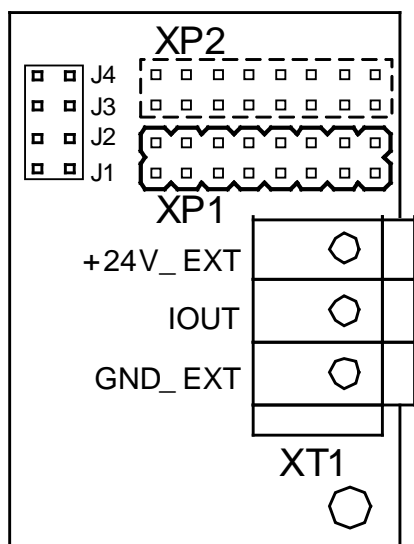
**Рис.А.3. Вид блока измерения без крышки (вид модуля обработки).**





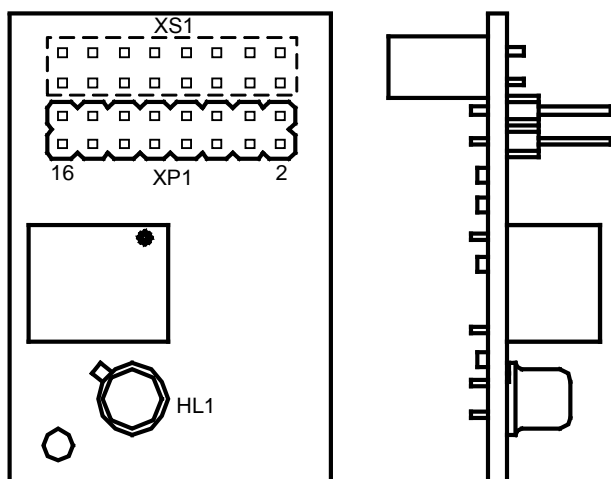
1 – шлейф связи с модулем обработки;  
 XP1 – колодка подключения шлейфа связи с модулем обработки.

**Рис.А.4. Вид платы модуля индикации.**



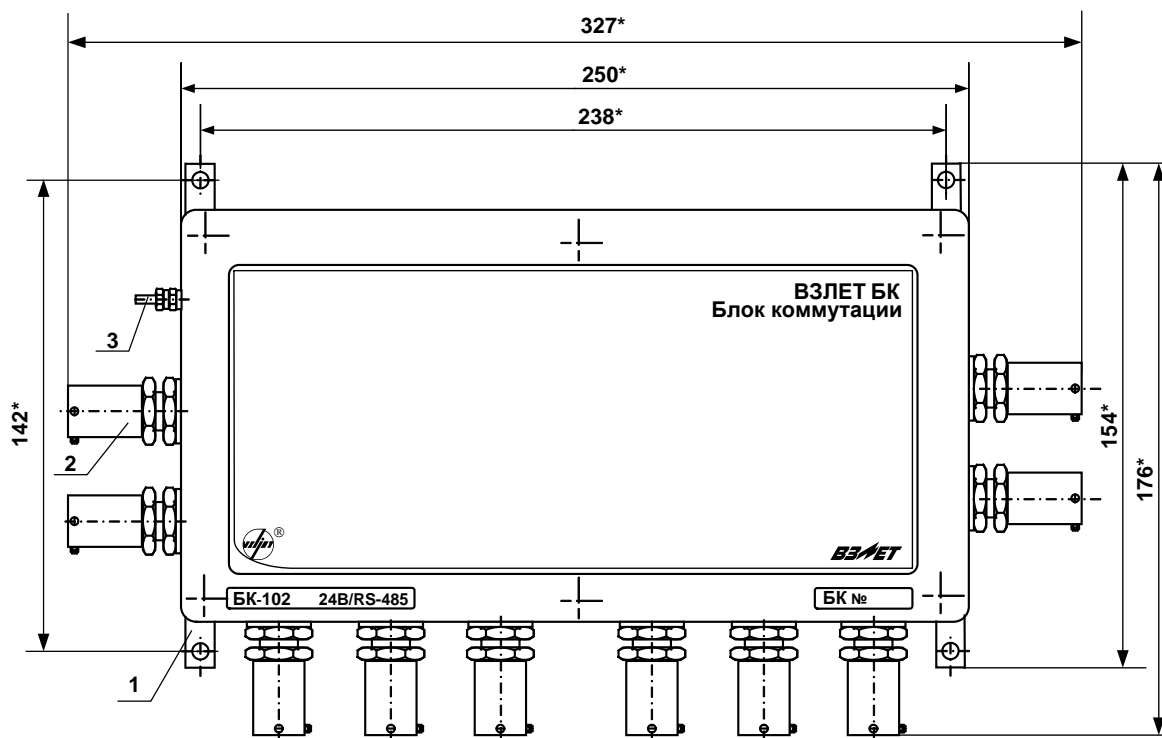
XP1 – колодка подключения шлейфа связи с модулем индикации;  
 XP2 – колодка подключения к модулю обработки;  
 J1 – J4 – контактные пары установки режима работы оконечного каскада универсальных выхода 1 (J1 и J2) и выхода 2 (J3 и J4);  
 XT1 – контакты подключения источника питания и приемника токового сигнала.

**Рис.А.5. Вид модуля токового выхода.**



*XP1 – колодка подключения шлейфа связи с модулем индикации;  
 XS1 – колодка подключения к модулю обработки;  
 HL1 – светодиодный индикатор.*

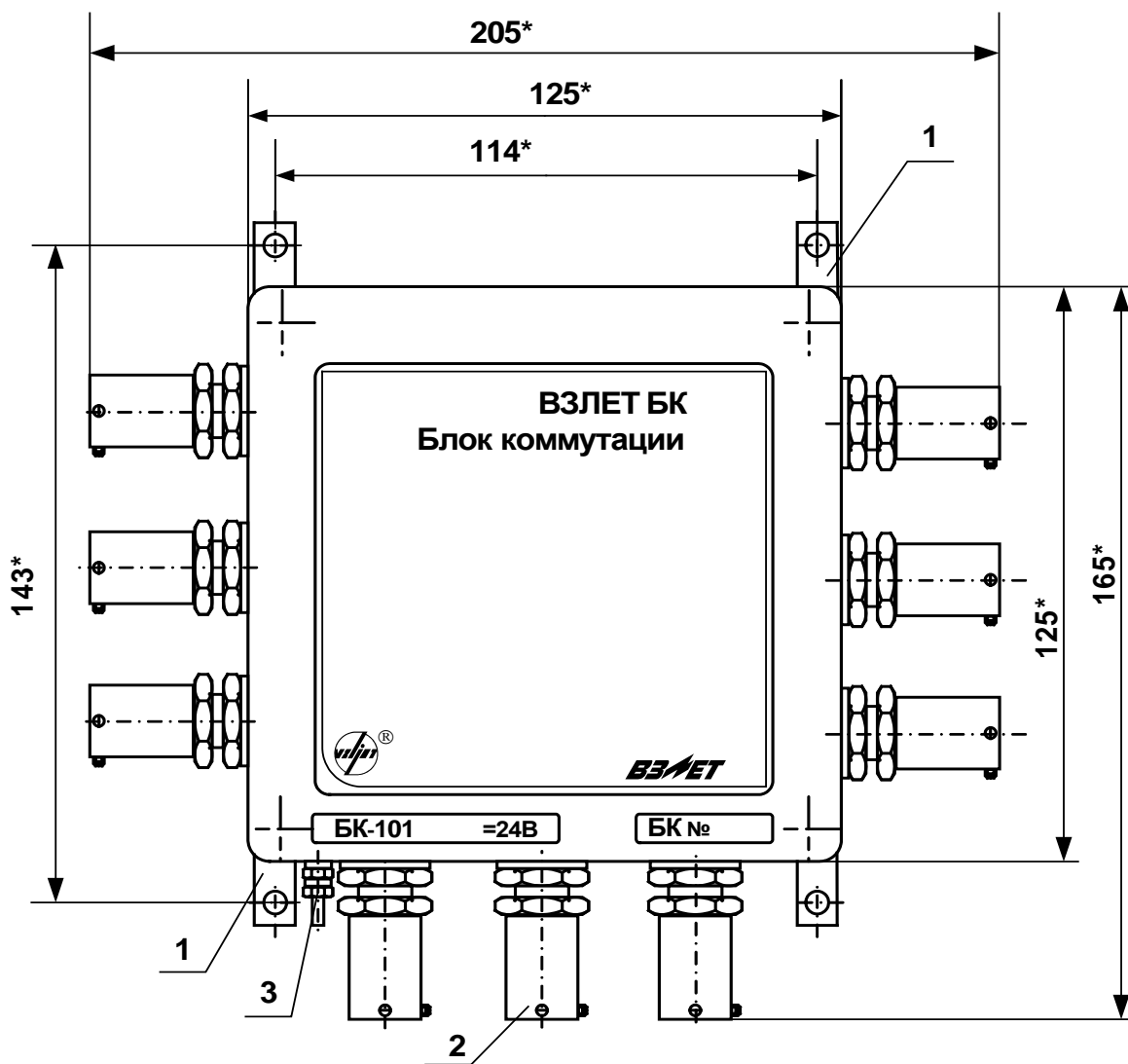
**Рис.А.6. Вид модуля активного режима универсальных выходов.**



\* - справочный размер

*1 – монтажная планка; 2 – гермоввод для кабеля с внешним диаметром от 7 до 8 мм (остальные – для кабелей с внешним диаметром от 4,5 до 5,5 мм); 3 – винт крепления заземляющего проводника.*

**Рис.А.7. Блок коммутации БК-102 24B/RS-485.**



\* - справочный размер

1 – монтажная планка; 2 – гермоввод для кабеля с внешним диаметром от 7 до 8 мм (остальные – для кабелей с внешним диаметром от 4,5 до 5,5 мм); 3 – винт крепления заземляющего проводника.

**Рис.А.8. Блок коммутации БК-101 =24 В.**

## ПРИЛОЖЕНИЕ Б. Схемы выходов

### Б.1. Универсальные выходы №1 и №2

Для обеспечения сопряжения с различными типами приемников оконечные каскады выходов (рис.Б.1а, Б.1б) могут работать как при питании от внутреннего развязанного источника питания (активный режим), так и от внешнего источника питания (пассивный режим). Типовая поставка – пассивный режим работы оконечного каскада.

В скобках на схемах указаны обозначения для универсального выхода №2.

В пассивном режиме питание оконечного каскада универсального выхода должно осуществляться напряжением постоянного тока от 5 до 15 В от внешнего источника. Допускается питание напряжением до 24 В, при этом амплитуда выходных импульсов будет ограничено уровнем в 15 В. Допустимое значение коммутируемого тока нагрузки не более 10 мА.

Для перевода выходов расходомера в активный режим необходима установка модуля активного режима универсальных выходов (рис.А.1д), который подключается к разъему ХР2 модуля обработки, при этом шлейф связи с модулем индикации (при его наличии) подключается к разъему ХР1 модуля активного режима универсальных выходов.

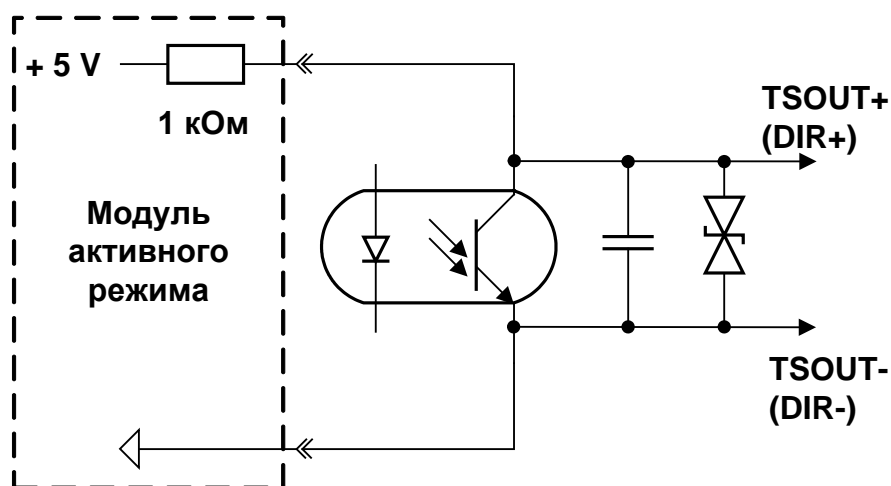


Рис.Б.1. Схема оконечного каскада при подключенном модуле активного режима универсальных выходов.

При установке модуля токового выхода (рис. А.5), который также подключается к разъему ХР2 модуля обработки, перевод в активный режим универсального выхода №1 осуществляется установкой перемычек на контактные пары J1, J2 модуля токового выхода, универсального выхода №2 - на контактные пары J3, J4.

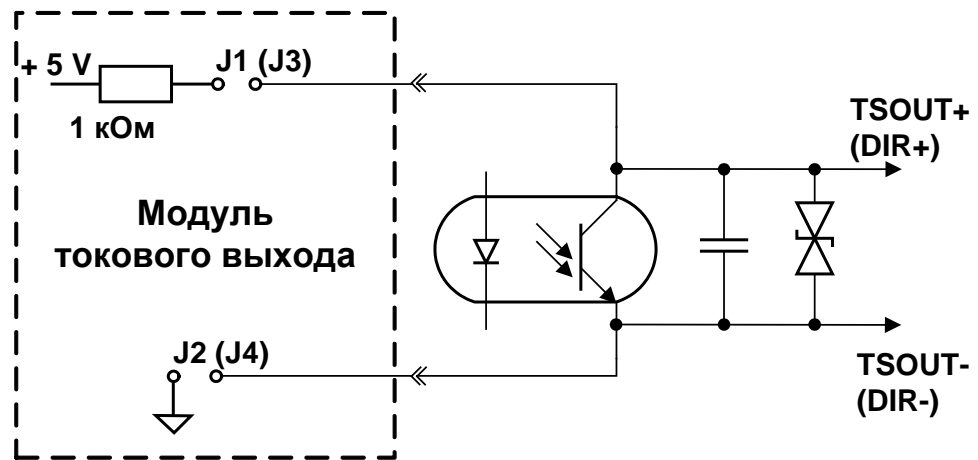


Рис.Б.2. Схема оконечного каскада при подключенном модуле токового выхода.

В активном режиме напряжение на выходе при отсутствии импульса, а также соответствующее уровню **Высокий** в логическом режиме может быть от 2,4 до 5,0 В. При наличии импульса и при уровне **Низкий** в логическом режиме – напряжение на выходе не более 0,4 В. Работа выхода в активном режиме допускается на нагрузку с сопротивлением не менее 1 кОм.

Длина линии связи для универсальных выходов – до 300 м.

## Б.2. Токовый выход

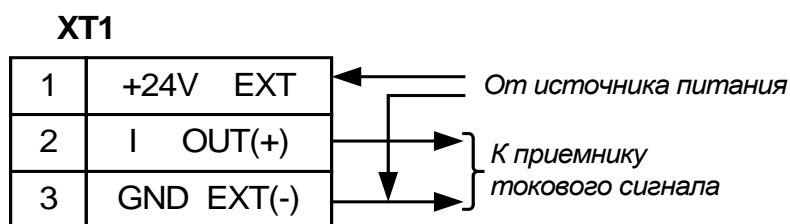
Токовый выход расходомера реализован в виде модуля токового выхода (рис.А.5), который подключается к разъему ХР2 модуля обработки, при этом шлейф связи с модулем индикации (при его наличии) подключается к разъему ХР1 модуля токового выхода.

Токовый выход в диапазонах работы (0-20) мА или (4-20) мА может работать на нагрузку сопротивлением до 1 кОм, в диапазоне (0-5) мА – до 2,5 кОм.

Допустимая длина кабеля связи по токовому выходу определяется сопротивлением линии связи. При этом сумма входного сопротивления приемника токового сигнала и сопротивления линии связи не должна превышать указанного сопротивления нагрузки.

Питание токового выхода (рис.Б.4) осуществляется от источника вторичного питания расходомера, путем подключения параллельно входу питания расходомера на модуле обработки. В этом случае токовый выход будет гальванически неразвязанным.

Для обеспечения гальванической развязки токового выхода на него необходимо подать напряжение постоянного тока ( $24 \pm 1,2$ ) В от внешнего источника питания.

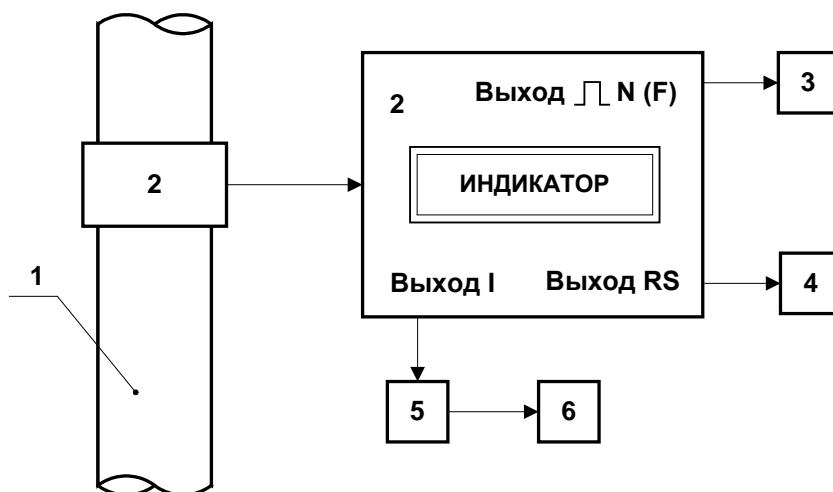


**Рис. Б.3. Разъем ХТ1 токового выхода расходомера на плате модуля токового выхода.**

**ВНИМАНИЕ!** Для обеспечения работы токового выхода необходимо замкнуть контактные пары J3 и J4 модуля токового выхода (рис.А.5), после чего программно включить токовый выход. При этом для внешних связей возможно использование только одного универсального выхода №1.

## ПРИЛОЖЕНИЕ В. Приложения к методике поверки

### Схема соединений при поверке расходомеров «ВЗЛЕТ ППД» (рекомендуемая)



1 – трубопровод поверочной установки; 2 – расходомер; 3 – счетчик импульсов (частотомер); 4 – персональный компьютер; 5 – магазин сопротивлений; 6 – вольтметр.

Рис.В.1. Схема соединений при поверке расходомера «ВЗЛЕТ ППД».

## Методика определения погрешности измерения расхода по токовому выходу

Определение погрешности измерения расходомером расхода по токовому выходу производится имитационным методом. Значения среднего расхода задаются путем программного ввода смещения нуля расходомера, соответствующего поверочному значению, с помощью персонального компьютера и контролируются по индикатору расходомера или экрану ПК.

Определение погрешности расходомера выполняется при трех значениях поверочного расхода –  $0,1 \cdot Q_{\text{наиб}}$  (1-я поверочная точка, расход устанавливается с допуском + 10 %),  $0,5 \cdot Q_{\text{наиб}}$  (2-я поверочная точка, расход устанавливается с допуском  $\pm 10$  %),  $0,9 \cdot Q_{\text{наиб}}$  (3-я поверочная точка, расход устанавливается с допуском  $\pm 10$  %).

**ПРИМЕЧАНИЕ.** Значения расходов в поверочных точках могут выбираться иными – в соответствии с паспортным диапазоном работы расходомера.

Относительная погрешность расходомеров по токовому выходу  $\sigma_1$  вычисляется по формуле:

$$\delta_1 = \left[ \frac{(I_i - I_{\text{мин}}) \cdot Q_{\text{Т.ВЫХ}}}{(I_{\text{макс}} - I_{\text{мин}}) \cdot Q_{\text{Оi}}} - 1 \right] \cdot 100, \%$$

где  $I_i$  – выходной токовый сигнал расходомера в  $i$ -той поверочной точке (среднее по трем отсчетам), мА;

$I_{\text{мин}}$  – минимальное значение тока – 0 (4), мА;

$I_{\text{макс}}$  – максимальное значение тока – 5 (20), мА;

$Q_{\text{Т.ВЫХ}}$  – максимальное значение объемного расхода, соответствующее  $I_{\text{макс}}$ , м<sup>3</sup>/ч;

$Q_{\text{Оi}}$  – значение эталонного расхода в  $i$ -той поверочной точке, м<sup>3</sup>/ч.

Результаты поверки считаются положительными, если погрешность расходомера во всех поверочных точках не превышают  $\pm 0,5$  %.

Допускается выполнять определение погрешности расходомера по токовому выходу на поверочных установках. Для этого к токовому выходу расходомера, установленного на поверочную установку, подключается магазин сопротивлений, на котором выходной токовый сигнал создает падение напряжения, и вольтметр для измерения этого напряжения. Значение измеренного тока определяется в соответствии с формулой:

$$I_i = \frac{1000 \cdot U_i}{R}, \text{ мА,}$$

где  $I_i$  – выходной токовый сигнал расходомера в  $i$ -той поверочной точке, мА;

$U_i$  – напряжение, измеренное вольтметром в  $i$ -той поверочной точке, В;

$R$  – значение сопротивления магазина, подключенного к токовому выходу расходомера, Ом.



Среднее значение расхода  $Q_{\text{ви}}$ , измеренное расходомером, определяется в соответствии с формулой:

$$Q_{\text{ви}} = \frac{\sum_{j=1}^n Q_{\text{и}j}}{n}, \text{ м}^3/\text{ч},$$

где  $Q_{\text{и}j}$  – значение расхода при  $j$ -том измерении по токовому выходу расходомера (рассчитывается в соответствии с руководством по эксплуатации расходомеров),  $\text{м}^3/\text{ч}$ ;

$n$  – количество измерений (количество отсчетов  $n$  за время измерения – не менее 11).

Результаты поверки считаются положительными, если погрешность расходомера при измерении среднего объемного расхода жидкости не превышает указанного значения.

При несоответствии полученных в результате поверки погрешностей измерения нормирующим значениям выполняется юстировка расходомера, после чего поверка выполняется повторно.

При положительных результатах поверки делается отметка о соответствии в протоколе (Приложение В).

**Протокол поверки расходомера «ВЗЛЕТ ППД»**  
(рекомендуемая форма)

Заводской номер \_\_\_\_\_ Год выпуска \_\_\_\_\_

Вид поверки \_\_\_\_\_

| Наименование операций  | Пункт документа по поверке | Отметка о соответствии |
|--|----------------------------|------------------------|
| 1. Внешний осмотр  | 3.2.7.1                    |                        |
| 2. Опробование   | 3.2.7.2                    |                        |
| 3. Определение погрешности расходомера при измерении объема и среднего объемного расхода | 3.2.7.3                    |                        |
| 4. Подтверждение соответствия программного обеспечения                                   | 3.2.7.4                    |                        |

Расходомер \_\_\_\_\_ к эксплуатации  
(годен, не годен)

Дата поверки « \_\_\_\_ » \_\_\_\_\_ 20\_\_ г.

Поверитель \_\_\_\_\_ / \_\_\_\_\_  
(подпись) (Ф.И.О.)

**По вопросам продаж и поддержки обращайтесь:**

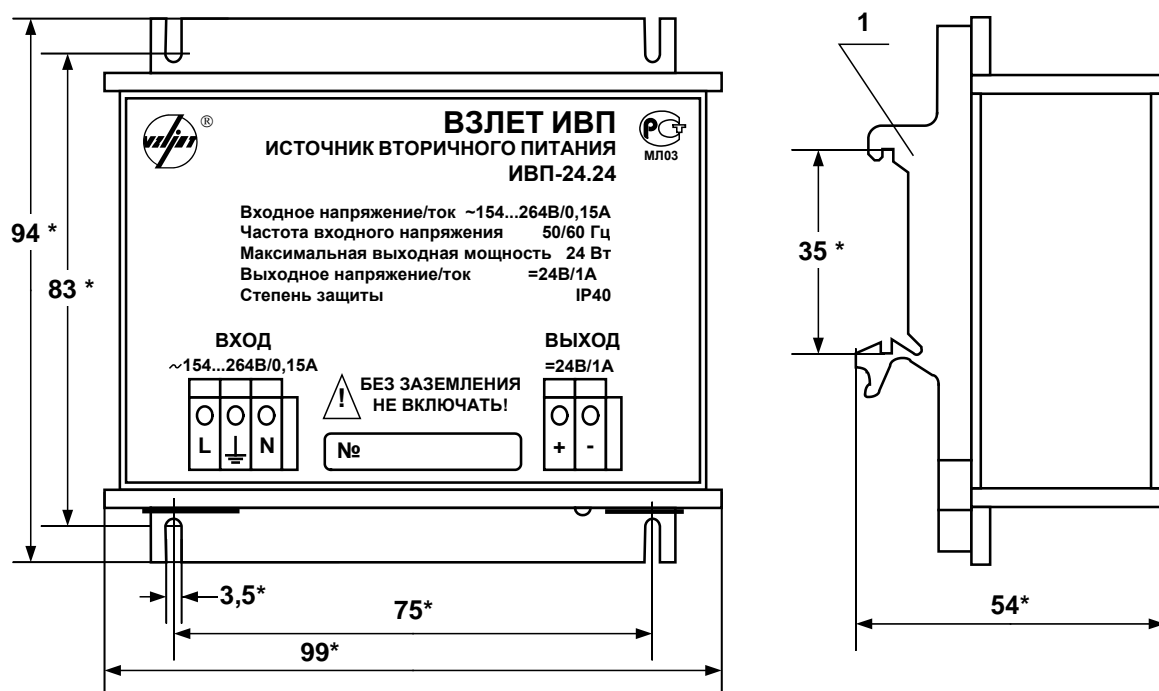
Архангельск +7 (8182) 45-71-35  
Астрахань +7 (8512) 99-46-80  
Барнаул +7 (3852) 37-96-76  
Белгород +7 (4722) 20-58-80  
Брянск +7 (4832) 32-17-25  
Владивосток +7 (4232) 49-26-85  
Волгоград +7 (8442) 45-94-42  
Екатеринбург +7 (343) 302-14-75  
Ижевск +7 (3412) 20-90-75  
Казань +7 (843) 207-19-05  
Калуга +7 (4842) 33-35-03

Кемерово +7 (3842) 21-56-70  
Киров +7 (8332) 20-58-70  
Краснодар +7 (861) 238-86-59  
Красноярск +7 (391) 989-82-67  
Курск +7 (4712) 23-80-45  
Липецк +7 (4742) 20-01-75  
Магнитогорск +7 (3519) 51-02-81  
Москва +7 (499) 404-24-72  
Мурманск +7 (8152) 65-52-70  
Наб.Челны +7 (8552) 91-01-32  
Ниж.Новгород +7 (831) 200-34-65

Новосибирск +7 (383) 235-95-48  
Омск +7 (381) 299-16-70  
Орел +7 (4862) 22-23-86  
Оренбург +7 (3532) 48-64-35  
Пенза +7 (8412) 23-52-98  
Пермь +7 (342) 233-81-65  
Ростов-на-Дону +7 (863) 309-14-65  
Рязань +7 (4912) 77-61-95  
Самара +7 (846) 219-28-25  
Санкт-Петербург +7 (812) 660-57-09  
Саратов +7 (845) 239-86-35

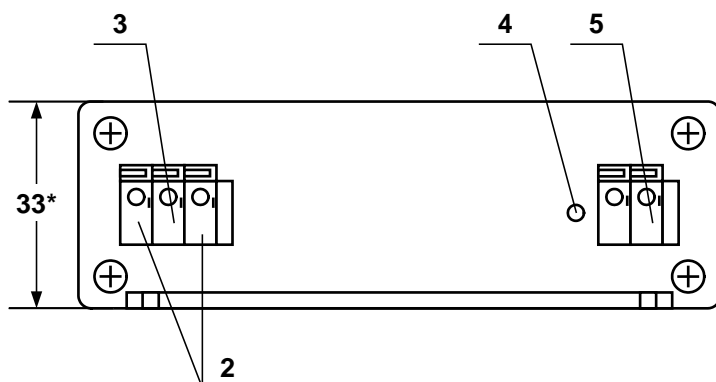
Сочи +7 (862) 279-22-65  
Ставрополь +7 (8652) 57-76-63  
Сургут +7 (3462) 77-96-35  
Тверь +7 (4822) 39-50-56  
Томск +7 (3822) 48-95-05  
Тула +7 (4872) 44-05-30  
Тюмень +7 (3452) 56-94-75  
Ульяновск +7 (8422) 42-51-95  
Уфа +7 (347) 258-82-65  
Хабаровск +7 (421) 292-95-69  
Челябинск +7 (351) 277-89-65  
Ярославль +7 (4852) 67-02-35

## ПРИЛОЖЕНИЕ Г. Источник вторичного питания расходомеров исполнений ППД-113, -213



а) вид спереди

б) вид сбоку с кронштейнами



в) вид снизу

\* - справочный размер

1 – кронштейн для крепления на DIN-рейку 35/7,5; 2 – контактная колодка подключения напряжения питания ~220 В 50 Гц (L – линия, N – нейтраль); 3 – винт заземления; 4 – индикатор работы источника вторичного питания; 5 – контактная колодка выходного напряжения =24 В.

**Рис.Г.1. Источник вторичного питания ВЗЛЕТ ИВП исполнения ИВП-24.24 (=24 В 24 Вт).**