

ВЗЛЕТ

ПРИБОРЫ УЧЕТА РАСХОДА ЖИДКОСТЕЙ, ГАЗА И ТЕПЛОВОЙ ЭНЕРГИИ



РАСХОДОМЕР-СЧЕТЧИК
ЭЛЕКТРОМАГНИТНЫЙ
ВЗЛЕТ ППД
ИСПОЛНЕНИЕ
ППД-Ех

РУКОВОДСТВО ПО ЭКСПЛУАТАЦИИ
ШКСД.407212.001-60 РЭ



**Система менеджмента качества «ВЗЛЕТ»
соответствует требованиям ГОСТ Р ИСО 9001-2008
(сертификат соответствия № РОСС RU.ИСО9.К00816)
и международному стандарту ISO 9001:2008
(сертификат соответствия № RU-00816)**



По вопросам продаж и поддержки обращайтесь:

Архангельск +7 (8182) 45-71-35
Астрахань +7 (8512) 99-46-80
Барнаул +7 (3852) 37-96-76
Белгород +7 (4722) 20-58-80
Брянск +7 (4832) 32-17-25
Владивосток +7 (4232) 49-26-85
Волгоград +7 (8442) 45-94-42
Екатеринбург +7 (343) 302-14-75
Ижевск +7 (3412) 20-90-75
Казань +7 (843) 207-19-05
Калуга +7 (4842) 33-35-03

Кемерово +7 (3842) 21-56-70
Киров +7 (8332) 20-58-70
Краснодар +7 (861) 238-86-59
Красноярск +7 (391) 989-82-67
Курск +7 (4712) 23-80-45
Липецк +7 (4742) 20-01-75
Магнитогорск +7 (3519) 51-02-81
Москва +7 (499) 404-24-72
Мурманск +7 (8152) 65-52-70
Наб.Челны +7 (8552) 91-01-32
Ниж.Новгород +7 (831) 200-34-65

Новосибирск +7 (383) 235-95-48
Омск +7 (381) 299-16-70
Орел +7 (4862) 22-23-86
Оренбург +7 (3532) 48-64-35
Пенза +7 (8412) 23-52-98
Пермь +7 (342) 233-81-65
Ростов-на-Дону +7 (863) 309-14-65
Рязань +7 (4912) 77-61-95
Самара +7 (846) 219-28-25
Санкт-Петербург +7 (812) 660-57-09
Саратов +7 (845) 239-86-35

Сочи +7 (862) 279-22-65
Ставрополь +7 (8652) 57-76-63
Сургут +7 (3462) 77-96-35
Тверь +7 (4822) 39-50-56
Томск +7 (3822) 48-95-05
Тула +7 (4872) 44-05-30
Тюмень +7 (3452) 56-94-75
Ульяновск +7 (8422) 42-51-95
Уфа +7 (347) 258-82-65
Хабаровск +7 (421) 292-95-69
Челябинск +7 (351) 277-89-65
Ярославль +7 (4852) 67-02-35

**сайт: vzljot.pro-solution.ru | эл. почта: vzl@pro-solution.ru
телефон: 8 800 511 88 70**

СОДЕРЖАНИЕ

ВВЕДЕНИЕ.....	4
ГАРАНТИИ ИЗГОТОВИТЕЛЯ	5
1. ОПИСАНИЕ И РАБОТА.....	6
1.1. Назначение.....	6
1.2. Технические характеристики.....	7
1.3. Метрологические характеристики.....	8
1.4. Состав.....	9
1.5. Устройство и работа	10
1.5.1. Принцип работы.....	10
1.5.2. Сбор и вывод информации	11
1.5.3. Режимы работы	13
1.5.4. Вывод информации	14
1.5.5. Сервисные функции.....	16
1.5.6. Конструкция.....	17
1.5.7. Обеспечение взрывозащиты.....	18
1.6. Маркировка и пломбирование	20
2. ИСПОЛЬЗОВАНИЕ ПО НАЗНАЧЕНИЮ.....	21
2.1. Эксплуатационные ограничения.....	21
2.2. Выбор типоразмера расходомера.....	22
2.3. Подготовка к работе	22
2.4. Обеспечение взрывозащищенности при эксплуатации.....	23
2.5. Порядок работы	24
2.6. Возможные неисправности и методы их устранения.....	24
3. ТЕХНИЧЕСКОЕ ОБСЛУЖИВАНИЕ	25
3.1. Проверка технического состояния.....	25
3.2. Методика поверки	27
4. УПАКОВКА, ХРАНЕНИЕ И ТРАНСПОРТИРОВАНИЕ.....	34
ПРИЛОЖЕНИЕ А. Вид составных частей расходомера.....	35
ПРИЛОЖЕНИЕ Б. Схема окончного каскада универсальных выходов.....	39
ПРИЛОЖЕНИЕ В. Приложения к методике поверки	40

Настоящий документ распространяется на расходомер-счетчик электромагнитный «ВЗЛЕТ ППД» исполнения ППД-Ех (взрывозащищенное исполнение) и предназначен для ознакомления с устройством и порядком его эксплуатации.

В связи с постоянной работой по усовершенствованию прибора в расходомере возможны отличия от настоящего руководства, не влияющие на метрологические характеристики и функциональные возможности прибора.

ПЕРЕЧЕНЬ ПРИНЯТЫХ СОКРАЩЕНИЙ

БИ	- блок измерения;
БК	- блок коммутации;
D_y	- диаметр условного прохода расходомера;
$D_{тр}$	- диаметр условного прохода подводящего трубопровода;
ИВК	- измерительно-вычислительный комплекс;
ИВП	- источник вторичного питания;
ПК	- персональный компьютер;
ППР	- первичный преобразователь расхода;
ПУЭ	- правила устройства электроустановок;
СЦ	- сервисный центр;
ЭДС	- электродвижущая сила;
ФГУ ЦСМ	- федеральное государственное учреждение центр стандартизации и метрологии.

* * *

- *Расходомер-счетчик электромагнитный «ВЗЛЕТ ППД» зарегистрирован в Государственном реестре средств измерений РФ под № 33984-12 (свидетельство об утверждении типа средств измерений RU.C.29.006.A № 46638).*
- *Расходомер-счетчик электромагнитный «ВЗЛЕТ ППД» соответствует требованиям нормативных документов по электромагнитной совместимости и безопасности.*
- *Расходомер-счетчик электромагнитный «ВЗЛЕТ ППД» взрывозащищенного исполнения ППД-Ех соответствует требованиям нормативных документов к взрывозащищенному электрооборудованию и разрешен к применению на поднадзорных производствах и объектах согласно маркировке взрывозащиты.*
- *Расходомер-счетчик электромагнитный «ВЗЛЕТ ППД» соответствует требованиям системы добровольной сертификации «Газпромсерт».*

ГАРАНТИИ ИЗГОТОВИТЕЛЯ

I. Изготовитель гарантирует соответствие расходомеров-счетчиков электромагнитных «ВЗЛЕТ ППД» исполнения ППД-Ех (взрывозащищенное исполнение) техническим условиям в пределах гарантийного срока **21 месяц** с даты первичной поверки при соблюдении следующих условий:

- а) хранение, транспортирование, монтаж и эксплуатация изделия осуществляются в соответствии с эксплуатационной документацией на изделие;
- б) монтаж и пусконаладочные работы выполнены в течение 15 месяцев с даты первичной поверки с отметкой в паспорте изделия;

При несоблюдении условия пункта Iб гарантийный срок эксплуатации составляет **15 месяцев** с даты первичной поверки изделия.

ПРИМЕЧАНИЕ. Дата ввода изделия в эксплуатацию и дата постановки на сервисное обслуживание указываются в паспорте на изделие в разделе «Отметки о проведении работ», заверяются подписью ответственного лица и печатью сервисного центра.

II. Гарантийный срок продлевается на время выполнения гарантийного ремонта (без учета времени его транспортировки), если срок проведения гарантийного ремонта превысил один календарный месяц.

III. Изготовитель не несет гарантийных обязательств в следующих случаях:

- а) отсутствует паспорт на изделие с заполненным разделом «Свидетельство о приемке»;
- б) изделие имеет механические повреждения;
- в) изделие хранилось, транспортировалось, монтировалось или эксплуатировалось с нарушением требований эксплуатационной документации на изделие;
- г) отсутствует или повреждена пломба с поверительным клеймом;
- д) изделие или его составная часть подвергалось разборке или доработке.

* * *

Неисправное изделие для выполнения гарантийного ремонта направляется в региональный или головной сервисный центр.

1. ОПИСАНИЕ И РАБОТА

1.1. Назначение

1.1.1. Расходомер-счетчик электромагнитный «ВЗЛЕТ ППД» предназначен для измерения среднего объемного расхода и объема электропроводящих жидкостей в широком диапазоне температур и проводимостей, в том числе, минерализованной оборотной воды.

Основная сфера применения расходомера «ВЗЛЕТ ППД» – системы поддержания пластового давления на нефтепромыслах.

По заказу расходомер может быть выполнен для измерения параметров реверсивного потока с выдачей сигнала направления потока.

При необходимости централизованного сбора, обработки, хранения и дальнейшей передачи измерительной информации с нескольких расходомеров используется комплекс измерительно-вычислительный «ВЗЛЕТ» исполнения ИВК-101.

1.1.2. Расходомер-счетчик электромагнитный «ВЗЛЕТ ППД» исполнения ППД-Ех может устанавливаться во взрывоопасных зонах помещений и наружных установок согласно маркировке взрывозащиты, требованиям ГОСТ Р 51330.0-99, ГОСТ Р 51330.9-99, ГОСТ Р 51330.13-99, главе 7.3 «Правил устройства электроустановок» (ПУЭ) и другим нормативным документам, регламентирующим применение электрооборудования, расположенного во взрывоопасных зонах.

Вид взрывозащиты – повышенная надежность против взрыва. Маркировка взрывозащиты расходомеров и блоков коммутации – 2ExemIIT4 X.

По вопросам продаж и поддержки обращайтесь:

Архангельск +7 (8182) 45-71-35	Кемерово +7 (3842) 21-56-70	Новосибирск +7 (383) 235-95-48	Сочи +7 (862) 279-22-65
Астрахань +7 (8512) 99-46-80	Киров +7 (8332) 20-58-70	Омск +7 (381) 299-16-70	Ставрополь +7 (8652) 57-76-63
Барнаул +7 (3852) 37-96-76	Краснодар +7 (861) 238-86-59	Орел +7 (4862) 22-23-86	Сургут +7 (3462) 77-96-35
Белгород +7 (4722) 20-58-80	Красноярск +7 (391) 989-82-67	Оренбург +7 (3532) 48-64-35	Тверь +7 (4822) 39-50-56
Брянск +7 (4832) 32-17-25	Курск +7 (4712) 23-80-45	Пенза +7 (8412) 23-52-98	Томск +7 (3822) 48-95-05
Владивосток +7 (4232) 49-26-85	Липецк +7 (4742) 20-01-75	Пермь +7 (342) 233-81-65	Тула +7 (4872) 44-05-30
Волгоград +7 (8442) 45-94-42	Магнитогорск +7 (3519) 51-02-81	Ростов-на-Дону +7 (863) 309-14-65	Тюмень +7 (3452) 56-94-75
Екатеринбург +7 (343) 302-14-75	Москва +7 (499) 404-24-72	Рязань +7 (4912) 77-61-95	Ульяновск +7 (8422) 42-51-95
Ижевск +7 (3412) 20-90-75	Мурманск +7 (8152) 65-52-70	Самара +7 (846) 219-28-25	Уфа +7 (347) 258-82-65
Казань +7 (843) 207-19-05	Наб.Челны +7 (8552) 91-01-32	Санкт-Петербург +7 (812) 660-57-09	Хабаровск +7 (421) 292-95-69
Калуга +7 (4842) 33-35-03	Ниж.Новгород +7 (831) 200-34-65	Саратов +7 (845) 239-86-35	Челябинск +7 (351) 277-89-65
			Ярославль +7 (4852) 67-02-35

сайт: vzljot.pro-solution.ru | эл. почта: vzl@pro-solution.ru
телефон: 8 800 511 88 70

1.2. Технические характеристики

1.2.1. Значения наибольшего измеряемого среднего объемного расхода $Q_{\text{наиб}}$ для различных типоразмеров расходомера $D_y / D_{\text{тр}}$ приведены в табл.1 (D_y - диаметр условного прохода расходомера, $D_{\text{тр}}$ - диаметр условного прохода подводящего трубопровода, на который устанавливается расходомер).

Таблица 1

Обозначение параметра	Значение параметра					
	$32/50$ *	$32/100$	$50/100$	$80/100$	$100/100$	$150/150$
$D_y / D_{\text{тр}}$, мм	$32/50$ *	$32/100$	$50/100$	$80/100$	$100/100$	$150/150$
$Q_{\text{наиб}}$, м ³ /ч	20,3	34,8	84,9	217,3	339,6	764,1
Максимальная скорость потока, м/с	7	12				

* - возможна поставка по заказу приборов с $Q_{\text{наиб}} = 34,8$ м³/ч (макс. скорость потока 12 м/с).

1.2.2. Чувствительность расходомера по скорости потока – не более 0,02 м/с.

1.2.3. Параметры контролируемой жидкости:

- удельная проводимость – не менее $5 \cdot 10^{-4}$ См/м;
- температура – от 0 до 60 °С;
- давление в трубопроводе – до 25 МПа.

1.2.4. Выходы внешних связей:

- универсальные выходы – 2;
- интерфейс RS-485 – 1.

1.2.5. Электропитание расходомера:

- напряжение питания – стабилизированное напряжение постоянного тока значением из диапазона от 18 до 25 В с уровнем пульсации не более $\pm 1,0\%$.
- потребляемая мощность – не более 2,4 Вт.

Электропитание от сети переменного тока напряжением 220 В частотой 50 Гц осуществляется через источник вторичного питания (ИВП) «ВЗЛЕТ ИВП» исполнения ИВП- 24.24.

Возможно питание нескольких расходомеров (до 8 шт.) от одного источника вторичного питания исполнения ИВП-24.24 с использованием поставляемого по заказу блока коммутации БК-101 Ex =24В.

1.2.6. Эксплуатационные параметры:

- средняя наработка на отказ – 75 000 ч;
- средний срок службы – 8 лет;
- периодичность обслуживания – не реже 1 раза в год, внешний осмотр – не реже 1 раза в 3 месяца (см. п.3.1.2).

1.2.7. Расходомер и блок коммутации (БК) соответствуют требованиям ГОСТ Р 52931 по устойчивости:

- к климатическим воздействиям – группе ДЗ (диапазон температуры окружающего воздуха от минус 40 °С до 50 °С, относительная влажность не более 95 % при температуре до 35 °С, без конденсации влаги);
- к механическим воздействиям – группе N2;
- к атмосферному давлению – группе P1.

Степень защиты расходомера и БК по ГОСТ 14254 соответствует коду IP65.

1.2.8. Вид и массогабаритные характеристики расходомера и БК приведены в Приложении А.

1.3. Метрологические характеристики

1.3.1. Пределы допускаемой относительной погрешности расходомера при измерении, индикации, регистрации, хранении и передаче результатов измерения среднего объемного расхода, объема различных жидкостей не превышают значений, указанных в табл. 2.

Таблица 2

Диапазон расходов	Пределы допускаемой относительной погрешности в диапазоне температур окружающего воздуха, %	
	от 0 °С до 50 °С	от минус 40 °С до 0 °С включительно
$(0,04-1,0) \cdot Q_{\text{наиб}}$	$\pm 1,0$	$\pm 2,0$
$(0,025-0,04) \cdot Q_{\text{наиб}}$	$\pm 1,5$	$\pm 2,5$
$(0,01-0,025) \cdot Q_{\text{наиб}}$	$\pm 2,0$	$\pm 3,0$

1.3.2. Пределы допускаемой относительной погрешности регистрации времени наработки – $\pm 0,1\%$.

1.4. Состав

Комплект поставки расходомера приведен в табл.3.

Таблица 3

Наименование	Кол.	Прим.
Расходомер	1	Прим. 1
Источник вторичного питания =24В «ВЗЛЕТ ИВП»	1	Прим. 2
Блок коммутации БК-101 Ех =24 В	1	По заказу
Комплекс измерительно-вычислительный «ВЗЛЕТ» исполнения ИВК-101	1	По заказу
Комплект монтажный	1	Прим. 3
Паспорт	1	
Комплект эксплуатационной документации в составе: - руководство по эксплуатации - инструкция по монтажу	1	

ПРИМЕЧАНИЯ.

1. Типоразмер расходомера – в соответствии с заказом.
2. Источник вторичного питания, поставляемый с расходомером, приведен в Приложении А.
3. В комплект входят уплотнительные кольца для монтажа расходомера на объекте, а также кабели питания и связи. Длины кабелей – по заказу. Типовая длина кабеля для подключения к источнику вторичного питания (с наконечниками и маркировкой) – 1,5 м.

Эксплуатационная документация и карты заказа на данное изделие и другую продукцию, выпускаемую фирмой «ВЗЛЕТ», размещены на сайте по адресу www.vzljot.ru.

Там же размещен пакет программ «Универсальный просмотрщик», включающий в свой состав инструментальную программу «Монитор Взлет ППД» для работы с прибором по последовательному интерфейсу RS-485.

1.5. Устройство и работа

1.5.1. Принцип работы

1.5.1.1. Принцип работы расходомера основан на измерении электродвижущей силы (ЭДС) индукции, возникающей в объеме электропроводящей жидкости, движущейся в магнитном поле, создаваемом электромагнитной системой в сечении канала первичного преобразователя расхода (рис.1).

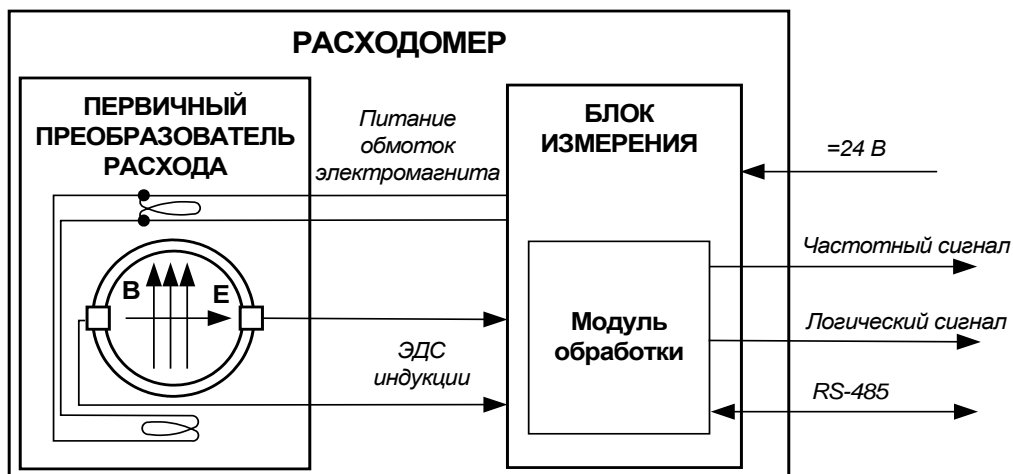


Рис.1. Структурная схема расходомера.

Электромагнитный первичный преобразователь расхода (ППР) представляет собой полый магнитопроницаемый цилиндр, снаружи которого размещены обмотки электромагнита. Внутренняя поверхность цилиндра имеет электроизоляционное покрытие. Для съема измерительного сигнала в стенках цилиндра диаметрально расположены два электрода, контактирующие с контролируемой жидкостью.

1.5.1.2. ЭДС индукции E пропорциональна средней скорости потока жидкости v , расстоянию между электродами d (внутреннему диаметру первичного преобразователя) и магнитной индукции B :

$$E = k \cdot B \cdot d \cdot v,$$

где k – коэффициент пропорциональности.

Для данного типоразмера расходомера B и d – величины постоянные. Значение ЭДС не зависит от температуры, вязкости и проводимости жидкости при условии, что проводимость превышает значение, указанное в технических характеристиках.

С учетом формулы для ЭДС индукции расход Q определяется следующим образом:

$$Q = \frac{\pi \cdot d^2}{4} \cdot v = \frac{\pi \cdot d}{4 \cdot k \cdot B} \cdot E.$$

1.5.1.3. Расходомер состоит из электромагнитного первичного преобразователя расхода и вторичного преобразователя (микропроцессорного блока электроники) – блока измерения (БИ).

Блок измерения содержит модуль обработки, который обеспечивает:

- питание обмоток электромагнита;
- прием и обработку измерительного сигнала (ЭДС индукции), определение среднего объемного расхода;
- преобразование измеренного среднего объемного расхода в значение частоты следования выходных импульсных сигналов;
- определение направления потока и выдачу сигнала направления потока в виде уровня логического сигнала;
- накопление объема и времени наработки нарастающим итогом;
- обмен с внешними устройствами по последовательному интерфейсу RS-485;
- диагностику работы прибора;
- хранение установочных и накопленных данных.

Время хранения архива данных при отсутствии питания – не менее года.

1.5.2. Сбор и вывод информации

Вывод информации с одиночного расходомера может осуществляться с помощью частотного и логических сигналов, а также по последовательному интерфейсу RS-485 (рис.2).

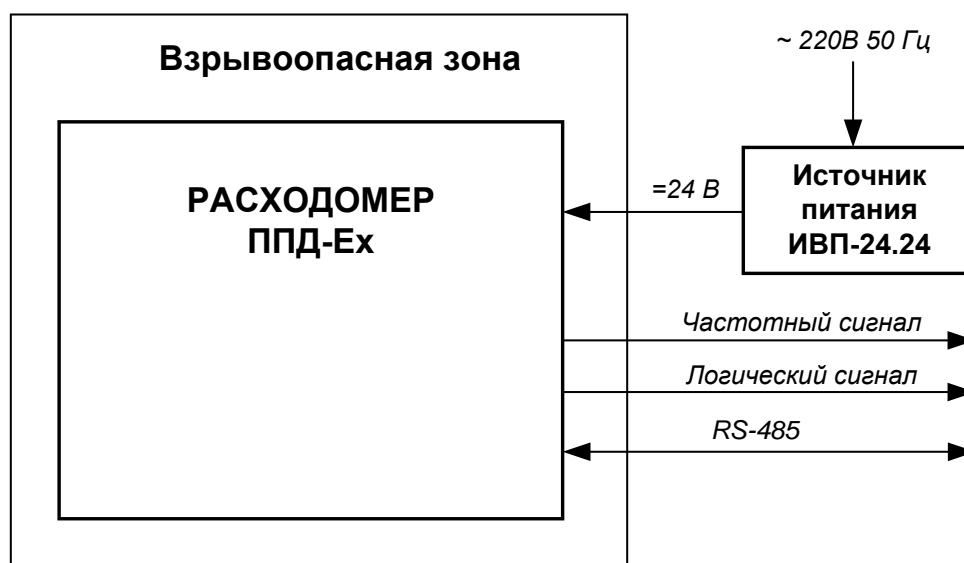


Рис.2. Структурная схема вывода информации одиночного расходомера.

С помощью комплекса измерительно-вычислительного «ВЗЛЕТ» исполнения ИВК-101 для одного (рис.3) или нескольких (рис.4) расходомеров может быть организована система сбора данных и выносной индикации за пределами взрывоопасной зоны. Блок ИВК-101 комплекса позволяет подключать по интерфейсу RS-485 до 8 расходомеров.

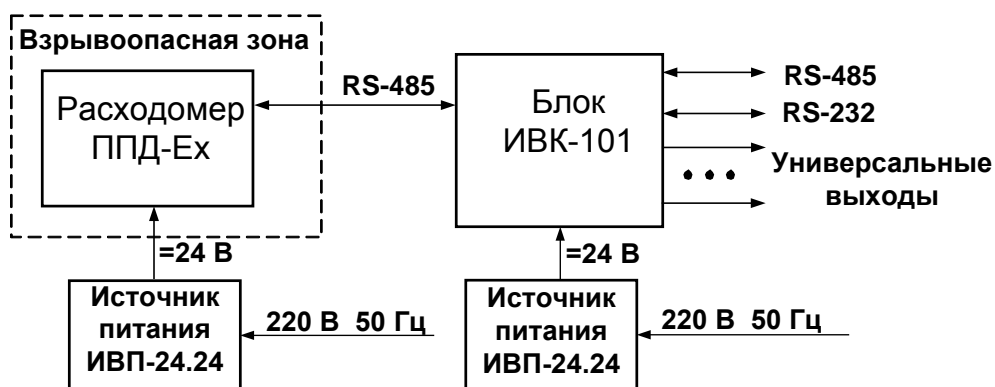


Рис.3. Структурная схема сбора данных и выносной индикации для одного расходомера.

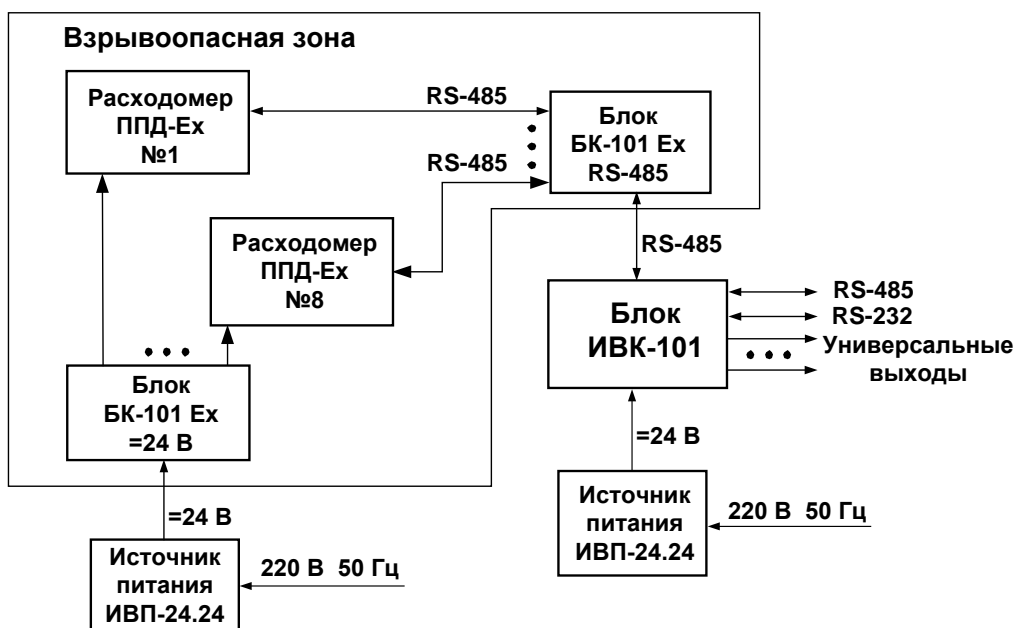


Рис.4. Структурная схема сбора данных и выносной индикации для нескольких расходомеров.

Измерительно-вычислительный комплекс (ИВК) исполнения ИВК-101 обеспечивает:

- прием, обработку и архивирование измерительной информации, поступающей от расходомеров, подключенных по внутреннему интерфейсу RS-485;
- вывод измерительной, архивной, установочной и диагностической информации на индикатор, по внешним интерфейсам RS-232 или RS-485, Ethernet и через универсальные выходы.

Описание и порядок использования комплекса приведены в документе «Комплекс измерительно-вычислительный «ВЗЛЕТ» исполнение ИВК-101. Руководство по эксплуатации» В53.00-00.00-30.

1.5.3. Режимы работы

Расходомер имеет три режима работы:

- НАСТРОЙКА – режим настройки и поверки;
- СЕРВИС – режим подготовки к эксплуатации;
- РАБОТА – эксплуатационный режим (режим пользователя).

Режимы работы задаются комбинацией наличия / отсутствия замыкания переключателями двух контактных пар J1 и J2, расположенных на плате модуля обработки (Приложение А). Соответствие комбинаций режимам работы приведено в табл.4, где «+» – наличие замыкания контактной пары, а «-» – отсутствие замыкания.

Внимание! Во взрывоопасной зоне установка переключек не допускается! Эксплуатация изделия возможна только в режиме РАБОТА.

Режимы отличаются возможностями модификации установочных параметров прибора. Модификация осуществляется программно по интерфейсу RS-485.

Таблица 4

Наименование режима	Контактная пара		Назначение режима
	J1	J2	
Настройка	+	-	Настройка и поверка
Сервис	-	+	Подготовка к эксплуатации
Работа	-	-	Эксплуатация

В режиме НАСТРОЙКА доступны все установочные параметры прибора. В этом режиме производится настройка прибора в процессе его изготовления и юстировка (калибровка) при поверке.

В режиме СЕРВИС возможна модификация:

- отсечек по измерению;
- параметров и режимов работы импульсно-частотного выхода и выхода направления потока.

В режиме РАБОТА возможна модификация параметров связи по последовательному интерфейсу.

Модификация установочных параметров, доступных в режимах РАБОТА и СЕРВИС, не влияет на метрологические характеристики прибора и может производиться при необходимости перед установкой на объекте. Параметры настройки и калибровки в режимах РАБОТА и СЕРВИС недоступны.

1.5.4. Вывод информации

1.5.4.1. Универсальные выходы

Расходомер имеет два гальванически развязанных универсальных выхода №1 и №2, назначение которых и режим работы задаются программными установками. Каждый выход может работать в импульсном, частотном или логическом режиме.

В импульсном и частотном режимах обеспечивает вывод результатов измерения в виде импульсной последовательности типа «меандр» со скважностью 2 и нормированным весом импульсов. Предельная частота следования импульсов 2000 Гц.

Константа преобразования импульсно-частотного выхода K_p , определяющая вес импульса, устанавливается при выпуске из производства в соответствии с заказом в пределах от 0,0001 до 200 000 с минимальным дискретом 0,0001. Для определения значения K_p с учетом максимального значения расхода в трубопроводе, где будет устанавливаться расходомер, а также частотных свойств приемника импульсного сигнала можно воспользоваться формулой:

$$K_p [\text{имп} / \text{л}] \leq \frac{3,6 \cdot F}{Q_{\text{макс}}} = \frac{1,8 \cdot 10^3}{Q_{\text{макс}} \cdot \tau_{\text{и}}},$$

где $Q_{\text{макс}}$ – максимальный объемный расход в трубопроводе, м³/ч;

F – максимально допустимая для приемника частота следования импульсов расходомера, Гц;

$\tau_{\text{и}} = T_{\text{имп}}/2$ – минимально допустимая для приемника длительность импульсов расходомера, мс;

$T_{\text{имп}}$ – период следования импульсов на выходе, мс.

По умолчанию при выпуске из производства для универсального выхода №1 устанавливается частотный режим работы и значение K_p , указанное в табл.5.

Таблица 5

D_y , мм	32	50	80	100	150
K_p , имп/л	160	65	25	15	7

По умолчанию универсальный выход №2 в расходомерах для реверсивного потока используется как выход направления потока (логический режим работы), в расходомерах для однонаправленного потока выход отключается.

- В частотном режиме частота следования пропорциональна среднему объемному расходу, измеренному в течение предыдущих 80 мс.

При работе в частотном режиме задается значение константы преобразования, а также значения параметров **Максимальная частота** и **Аварийная частота**.

Максимальная частота – частота на выходе при максимальном расходе в данном трубопроводе. Превышение на выходе значения **Максимальной частоты** диагностируется в расходомере

как нештатная ситуация, т.е. заданное для данного выхода значение K_p некорректно.

Аварийная частота – частота следования импульсной последовательности (не более 2000 Гц), которая будет формироваться на выходе в случае, если измеренное значение расхода превышает значение $Q_{\text{наиб}}$ для данного D_y расходомера. Заданное значение **Аварийной частоты** должно быть не меньше заданного значения **Максимальной частоты** для данного выхода. Для отключения функции формирования на выходе аварийной частоты необходимо задать значение **Аварийной частоты**, равное 0.

Программно в частотном режиме работы выхода могут задаваться установки **Расход по модулю**, **Расход прямой** и **Расход обратный**.

При установке **Расход по модулю** импульсная последовательность с частотой следования, пропорциональной измеренному значению расхода, формируется на выходе при любом направлении потока. При установке **Расход прямой** – только при прямом направлении потока, **Расход обратный** – только при обратном направлении.

- В импульсном режиме работы в течение секунды на выход поступает пачка импульсов, количество которых с учетом веса импульса соответствует объему, измеренному за предыдущую секунду.

При работе в импульсном режиме задается значение константы преобразования и **Период импульсов**.

Период импульсов – период следования импульсов в пачке; может быть задано значение от 1 до 1000 мс.

Программно в импульсном режиме работы выхода могут задаваться установки **Объем по модулю**, **Объем прямой**, **Объем обратный**.

При установке **Объем по модулю** импульсы, количество которых пропорционально измеренному значению объема, поступают на выход при любом направлении потока. При установке **Объем прямой** – только при прямом направлении потока, **Объем обратный** – только при обратном направлении.

- В логическом режиме на выходе наличие события (или его определенному состоянию) соответствует один уровень электрического сигнала, а отсутствию события (или иному его состоянию) – другой уровень сигнала.

При работе в логическом режиме задается значение параметра **Активный уровень**, т.е. уровень сигнала (**Высокий** или **Низкий**), соответствующий наличию события. Параметры уровней сигнала приведены в Приложении Б.

Назначение выхода в логическом режиме задается установками:

- **Направление потока** – уровень сигнала на выходе изменяется при изменении направления потока в трубопроводе;

- **Ошибка $Q > Q_{\text{макс}}$** – уровень сигнала на выходе изменится, если измеренное значение расхода превысит значение $Q_{\text{наиб}}$ для данного D_y расходомера;
- **Любая ошибка** – уровень сигнала на выходе изменится при возникновении любой нештатной ситуации, диагностируемой прибором.

Схема оконечного каскада универсальных выходов и описание его режимов работы приведены в Приложении Б. Длина линии связи по универсальному выходу – до 300 м.

1.5.4.2. Последовательный интерфейс

Последовательный интерфейс позволяет получать информацию об измеряемых и установочных параметрах, а также модифицировать доступные установочные параметры.

Интерфейс RS-485 поддерживают протокол ModBus (RTU ModBus и ASCII ModBus).

Интерфейс RS-485 обеспечивает связь по одной линии в группе из нескольких расходомеров (до 8 шт.) с блоком ИВК-101 комплекса измерительно-вычислительного «ВЗЛЕТ» исполнения ИВК-101. Для подключения нескольких расходомеров к комплексу используется поставляемый по заказу блок коммутации. Схема подключения приведена в инструкции по монтажу на расходомер. Длина линии связи до 1200 м.

Скорость обмена по интерфейсу RS-485 (от 1200 до 115200 Бод), а также параметры связи устанавливаются программно.

1.5.5. Сервисные функции

В расходомере имеется возможность установки отсечек по измерению расхода: **По нарастанию** и **По убыванию**, а также **Отсечки по индикатору**.

Отсечки **По нарастанию** и **По убыванию** – это пороговые значения расхода, ниже которых (при изменении расхода в большую и меньшую сторону соответственно) отсутствует накопление объема, выдача импульсов и токового сигнала. При этом индицируется нулевое значение расхода.

Отсечка по индикатору – это значение расхода, ниже которого индицируется нулевое значение расхода, а накопление объема, выдача импульсов и токового сигнала продолжают.

Значение каждой из отсечек может устанавливаться в пределах от 0 до $0,255 \cdot Q_{\text{наиб}}$ с дискретом $0,001 \cdot Q_{\text{наиб}}$. Типовое значение при выпуске из производства – $0,002 \cdot Q_{\text{наиб}}$.

В расходомере для реверсивного потока отсечки срабатывают как при положительном, так и при отрицательном направлении потока. Сигнал направления потока также изменяется с учетом установленных отсечек.

1.5.6. Конструкция

1.5.6.1. Проточная часть расходомера выполняется под присоединение типа «сэндвич», когда ППР с помощью шпилек зажимается между двумя фланцами, приваренными к концам трубопровода в месте врезки расходомера.

Внутренняя поверхность ППР футеруется резиной. Конструкция проточной части устойчива к максимальному рабочему давлению.

На торцевых поверхностях ППР выполнены проточки под уплотнительные кольца из нержавеющей стали. При использовании ответных фланцев по ГОСТ 12821-80 уплотнительные кольца обеспечивают соосность внутреннего канала ППР и трубопровода.

Корпус БИ выполняется из металла, с откидной на петлях передней панелью и двумя гермовводами. Блок измерения содержит одну плату модуля обработки.

Корпус БИ крепится на полой стойке ППР. Возможен разворот БИ вокруг оси стойки на 180° по заказу при выпуске из производства.

Кожух ППР со стойкой выполняется из металла и состоит из двух половин, соединяемых 4-мя винтами.

Ввод кабеля питания и сигнальных кабелей осуществляется через кабельные гермовводы, предназначенные для кабелей круглого сечения наружным диаметром от 4,5 до 5,5 мм. Уплотнение обеспечивается за счет резинового кольца, установленного внутри. При закручивании гайки кабельного ввода, кольцо обжимает кабель, обеспечивая степень защиты IP65.

1.5.6.2. Блок коммутации БК-101 Ех представляет из себя металлическую коробку с расположенной в ней печатной платой, залитой компаундом. На плате расположены клеммные колодки, предназначенные для подключения сигнальных или силовых проводов (в зависимости от исполнения).

Внешний вид блока коммутации приведен в Приложении А.

1.5.7. Обеспечение взрывозащиты

Во взрывоопасной зоне размещаются расходомер и блок коммутации (при организации системы сбора данных с помощью комплекса ИВК-101), имеющие маркировку взрывозащиты «2ExemIIТ4 X»; в составе маркировки также есть предупреждение «Открывать, отключив от сети».

Уровень взрывозащиты расходомера «ВЗЛЕТ ППД» исполнения ППД-Ex и блоков коммутации БК-101 Ex «повышенная надежность против взрыва» обеспечивается соответствием требованиям ГОСТ Р 51330.0-99 и применением видов взрывозащиты: защита вида «е» – в соответствии с ГОСТ Р 51330.8-99, герметизация компаундом (m) - в соответствии с ГОСТ Р 51330.17-99.

Меры, принятые для обеспечения взрывозащиты блоков, размещаемых во взрывоопасной зоне:

- в качестве герметизирующего компаунда используется термостойкий эластичный компаунд, имеющий температурный диапазон, превышающий рабочий диапазон температур расходомера;
- максимальная температура поверхности блоков не превышает температуры, соответствующей маркированному температурному классу «Т4»;
- оболочки блоков по результатам испытаний на ударостойкость при низкой опасности механических повреждений соответствуют требованиям ГОСТ Р 51330.0-99, что обозначается знаком «X» в маркировке блоков;
- материалы оболочек блоков являются фрикционно искробезопасными;
- блоки имеют степень защиты IP65 по ГОСТ 14254;
- блоки имеют наружные и внутренние контактные элементы для подсоединения заземляющих проводников;
- кабельные вводы обеспечивают надлежащее уплотнение выбранных типов кабелей;
- выводы для наружных и внутренних соединений рассчитаны на выбранное сечение проводов и обеспечивают долговременный надежный контакт;
- электрические зазоры и пути утечки не превышают значений, определенных ГОСТ Р 51330.8-99;
- обмотки электромагнитов расходомеров выполнены из медного провода ПЭТКД диаметром более 0,2 мм с эмалевой нагревостойкой изоляцией и дополнительным клеящим слоем;
- внутренние соединения выполнены пайкой или на клеммных соединителях; соединительные провода закреплены во избежание повреждения изоляции;
- электрическая прочность изоляции между гальванически не связанными цепями, а также между каждой из этих цепей и металлическими нетоковедущими частями удовлетворяет требованиям ГОСТ 51330.8-99.

Для обеспечения требований по взрывозащите источник вторичного питания «ВЗЛЕТ ИВП» удовлетворяет следующим требованиям:

- электрическая прочность гальванической развязки между сетью ~220 В и выходом =24 В составляет не менее 1500 В;
- наличие защиты по выходу источника питания при перегрузках на 30-50 %.

1.6. Маркировка и пломбирование

1.6.1. На передней панели блока измерения расходомера указываются:

- наименование и обозначение прибора;
- товарный знак фирмы-изготовителя;
- знак утверждения типа средства измерения;
- вид исполнения;
- напряжение питания расходомера;
- маркировка взрывозащиты;
- степень защиты по ГОСТ 14254;
- заводской номер.

Типоразмер расходомера указан на корпусе ППР.

На передней панели блока коммутации указывается:

- наименование и обозначение блока;
- товарный знак фирмы-изготовителя;
- маркировка взрывозащиты;
- степень защиты по ГОСТ 14254.

1.6.2. После поверки расходомера пломбируется контактная пара разрешения модификации калибровочных параметров.

Контактная пара разрешения модификации функциональных параметров опломбировывается после проведения пусконаладочных работ.

Кроме того, для защиты от несанкционированного доступа при эксплуатации могут быть опломбированы два крепежных винта крышки блока измерения.

2. ИСПОЛЬЗОВАНИЕ ПО НАЗНАЧЕНИЮ

2.1. Эксплуатационные ограничения

- 2.1.1. Эксплуатация расходомера должна производиться в условиях внешних воздействующих факторов, не превышающих допустимых значений, оговоренных в п.1.2.7.
- 2.1.2. Расходомер может устанавливаться в вертикальном, горизонтальном или наклонном трубопроводе. Наличие грязевиков или специальных фильтров не обязательно.
- 2.1.3. Точная и надежная работа расходомера обеспечивается при выполнении в месте установки ППР следующих условий:
- отсутствует скопление воздуха;
 - давление жидкости исключает газообразование в трубопроводе;
 - на входе и выходе ППР имеются прямолинейные участки трубопровода соответствующей длины (приведены в инструкции по монтажу на расходомер). На этих участках не должно быть никаких устройств или элементов, вызывающих изменение структуры потока жидкости;
 - весь внутренний объем канала ППР в процессе работы расходомера заполнен жидкостью;
 - напряженность внешнего магнитного поля промышленной частоты не превышает 400 А/м.

ВНИМАНИЕ! Запрещается на всех этапах работы с расходомером касаться руками электродов, находящихся во внутреннем канале ППР.

- 2.1.4. Тип и состав контролируемой жидкости (наличие и концентрация взвесей, посторонних жидкостей и т.п.), режим работы и состояние трубопровода не должны приводить к появлению отложений, влияющих на работоспособность и метрологические характеристики расходомера.

Для обеспечения работоспособности расходомера в системах, использующих по каким-либо причинам угольные фильтры, необходимо следить за их исправностью.

- 2.1.5. Защитное заземление должно удовлетворять требованиям «Правил устройства электроустановок» (ПУЭ).
- 2.1.6. Молниезащита объекта размещения прибора, выполненная в соответствии с «Инструкцией по устройству молниезащиты зданий, сооружений и промышленных коммуникаций» СО153-34.21.122-2003 (утвержденной Приказом Минэнерго России №280 от 30.06.2003), предохраняет прибор от выхода из строя при наличии молниевых разрядов.
- 2.1.7. Работы во взрывоопасных зонах необходимо вести с учётом требований главы 7.3 ПУЭ, главы 3.4 «Правил технической безопасности электроустановок потребителей» (ПТЭЭП), «Межотраслевых правил по охране труда (Правил безопасности) при эксплуатации электроустановок», ГОСТ Р 51330.13-99 и других нормативных до-

кументов, регламентирующих применение электрооборудования во взрывоопасных условиях.

- 2.1.8. Требования к условиям эксплуатации и выбору места монтажа, приведенные в настоящей эксплуатационной документации, учитывают наиболее типичные внешние факторы, влияющие на работу расходомера.

На объекте эксплуатации могут существовать или возникнуть в процессе его эксплуатации внешние факторы, не поддающиеся предварительному прогнозу, оценке или проверке и которые производитель не мог учесть при разработке.

В случае проявления подобных факторов следует устранить их или найти иное место эксплуатации, где данные факторы отсутствуют или не оказывают влияния на работу изделия.

2.2. Выбор типоразмера расходомера

Выбор типоразмера расходомера определяется диапазоном расходов в трубопроводе, где будет устанавливаться ППР. Если диапазон расходов для данного трубопровода укладывается в диапазон расходов нескольких типоразмеров расходомера, то определять нужный типоразмер рекомендуется исходя из заданного предельного значения потерь напора.

2.3. Подготовка к работе

2.3.1. Меры безопасности

- 2.3.1.1. К работе с расходомером допускается персонал, изучивший эксплуатационную документацию на изделие.
- 2.3.1.2. При подготовке изделия к использованию и в процессе эксплуатации должны соблюдаться «Правила технической эксплуатации электроустановок потребителей» и «Межотраслевые правила по охране труда (Правила безопасности) при эксплуатации электроустановок».
- 2.3.1.3. При проведении работ с расходомером опасными факторами для человека являются:
- переменное напряжение (с действующим значением до 264 В частотой 50 Гц);
 - давление в трубопроводе (до 25 МПа);
 - другие факторы, связанные с профилем и спецификой объекта, где производится монтаж.
- 2.3.1.4. В процессе работ по монтажу, пусконаладке или ремонту расходомера запрещается:
- производить подключения к расходомеру, переключения режимов или замену электрорадиоэлементов при включенном питании;
 - демонтаж расходомера из трубопровода до полного снятия давления на участке трубопровода, где производятся работы;

- использовать неисправные электрорадиоприборы, электроинструменты либо без подключения их корпусов к магистрали защитного заземления (зануления).

2.3.2. При вводе в эксплуатацию расходомер должно быть проверено:

- соответствие направления стрелки на корпусе расходомера направлению потока жидкости в трубопроводе;
- соответствие длин прямолинейных участков на входе и выходе расходомер;
- правильность подключения расходомера и взаимодействующего оборудования в соответствии с выбранной схемой;
- правильность заданных режимов работы выходов расходомера;
- соответствие напряжения питания заданным техническим характеристикам.

2.3.3. Расходомер при первом включении или после длительного перерыва в работе готов к эксплуатации после:

- полного прекращения динамических гидравлических процессов в трубопроводе, связанных с изменением скорости и расхода жидкости (при опорожнении или заполнении трубопровода, регулировке расхода и т.п.);
- 30-минутной промывки ППР потоком жидкости;
- 30-минутного прогрева расходомера.

Перед вводом в эксплуатацию необходимо опломбировать расходомер и задвижки байпаса (при его наличии).

2.4. Обеспечение взрывозащищенности при эксплуатации

2.4.1. При эксплуатации расходомера исполнения ППД-Ех необходимо руководствоваться настоящим РЭ, главой 3.4 «Электроустановки во взрывоопасных зонах» ПТЭЭП; главой 7.3 действующих ПУЭ, ГОСТ Р 51330.13-99, ГОСТ Р 51330.16-99 и другими документами, действующими на объекте.

2.4.2. К эксплуатации изделий допускается персонал, изучивший настоящее руководство по эксплуатации и прошедший соответствующий инструктаж.

2.4.3. Знак «Х», стоящий после маркировки взрывозащиты, означает, что при эксплуатации изделия необходимо соблюдать следующие специальные условия применения:

- а) монтаж расходомера и прокладка линий связи (кабелей) должны производиться с учетом требований ГОСТ Р 51330.13-99, гл.7.3 ПУЭ и указаний инструкции по монтажу ШКСД.407212.001-60 ИМ.
- б) оболочки расходомера и блока коммутации необходимо оберегать от ударов.

2.4.4. В процессе эксплуатации необходимо внимательно следить за состоянием взрывозащищенного оборудования (см. п.п.3.1.2, 3.1.3).

2.5. Порядок работы

Сданный в эксплуатацию расходомер работает непрерывно в автоматическом режиме.

Информация об измеряемых параметрах и состоянии расходомера может считываться с универсальных выходов или по последовательному интерфейсу RS-485.

2.6. Возможные неисправности и методы их устранения

2.6.1. В случае отсутствия сигнала на универсальном выходе следует проверить:

- наличие и соответствие нормам напряжения питания на входе расходомера и источника вторичного питания;
- надежность подсоединения цепей питания;
- наличие жидкости и ее движения в трубопроводе;
- отсутствие скопления газа в месте установки расходомера;
- корректность значений константы преобразования и отсечек по расходу; при необходимости изменить их значения.

При положительных результатах перечисленных выше проверок следует обратиться в сервисный центр (региональное представительство) или к изготовителю изделия для определения возможности его дальнейшей эксплуатации.

2.6.2. Расходомер «ВЗЛЕТ ППД» исполнения ППД-Ех по виду исполнения и с учетом условий эксплуатации относится к изделиям, ремонт которых производится на специализированных предприятиях либо предприятии-изготовителе.

3. ТЕХНИЧЕСКОЕ ОБСЛУЖИВАНИЕ

3.1. Проверка технического состояния

3.1.1. Введенный в эксплуатацию расходомер рекомендуется подвергать периодическому осмотру с целью контроля:

- работоспособности расходомера;
- соблюдения условий эксплуатации;
- наличия напряжения питания;
- отсутствия внешних повреждений составных частей расходомера;
- надежности электрических и механических соединений.

Периодичность осмотра зависит от условий эксплуатации, но не должна быть реже одного раза в две недели.

3.1.2. Внешний осмотр должен проводиться не реже 1 раза в 3 месяца. При этом необходимо:

- удалить пыль с наружной поверхности;
- проверить состояние оболочек (трещины, сколы не допускаются);
- проверить наличие всех крепежных деталей и элементов (винтов, шайб);
- проверить наличие пломбировки;
- проверить состояние маркировки взрывозащиты и предупредительных надписей;
- проверить состояние уплотнения подключенных кабелей (кабели не должны проворачиваться в гермовводах).

Внимание! Проверку проводить при отключенном от сети изделии.

3.1.3. При эксплуатации изделия необходимо следить за исправностью и наличием защитных заземлений устройств, к которым подключается расходомер.

3.1.4. Несоблюдение условий эксплуатации расходомера в соответствии п. 1.2.7 и 2.1 может привести к его отказу или превышению допустимого уровня погрешности измерений.

Внешние повреждения также могут привести к превышению допустимого уровня погрешности измерений. При появлении внешних повреждений изделия или кабеля питания, связи необходимо обратиться в сервисный центр или региональное представительство для определения возможности его дальнейшей эксплуатации.

3.1.5. В процессе эксплуатации расходомера не реже одного раза в год необходимо проводить профилактический осмотр внутреннего канала ППР на наличие загрязнений и/или отложений. Допускается наличие легкого налета, который должен сниматься с помощью чистой мягкой ветоши, смоченной в воде.

При наличии загрязнений и/или отложений другого вида либо их существенной толщины необходимо произвести очистку поверхности ППР и отправить расходомер на внеочередную поверку.

Очистку отложений в этом случае рекомендуется проводить сразу же после извлечения расходомера из трубопровода с помощью воды, чистой ветоши и неабразивных моющих средств.

- 3.1.6. При отправке расходомера на поверку или в ремонт необходимо после демонтажа очистить внутренний канал ППР от отложений, образовавшихся в процессе эксплуатации, а также от остатков рабочей жидкости. **Остатки агрессивной жидкости должны быть нейтрализованы.**

При монтаже и демонтаже расходомера необходимо руководствоваться инструкцией по монтажу расходомера.

Отправка расходомера для проведения поверки либо гарантийного (послегарантийного) ремонта должна производиться с паспортом расходомера. В сопроводительных документах необходимо указывать почтовые реквизиты, телефон и факс отправителя, а также способ и адрес обратной доставки.

3.2. Методика поверки

Расходомер-счетчик электромагнитный «ВЗЛЕТ ППД» проходит первичную поверку при выпуске из производства и после ремонта, периодические – в процессе эксплуатации с периодичностью, указанной в паспорте на расходомер.

Межповерочный интервал расходомеров – 2 года.

3.2.1. Операции поверки

3.2.1.1. При проведении поверки должны быть выполнены операции, указанные в табл.6.

Таблица 6

Наименование операций	Пункт документа по поверке	Операции, проводимые при данном виде поверки	
		первичная	периодическая
1. Внешний осмотр	3.2.7.1	+	+
2. Опробование	3.2.7.2	+	+
3. Определение погрешности расходомера при измерении объема и среднего объемного расхода	3.2.7.3	+	+
4. Подтверждение соответствия программного обеспечения	3.2.7.4	+	-

3.2.1.2. Допускается выполнять поверку не в полном диапазоне паспортных значений параметров, а только в эксплуатационном диапазоне и только параметров, используемых при эксплуатации.

3.2.2. Средства поверки

3.2.2.1. При проведении поверки применяется поверочное оборудование:

1) средства измерения и контроля:

- установка поверочная «ВЗЛЕТ ПУ» для поверки методом измерения объема (среднего расхода, массы) с пределами допускаемой относительной погрешности не более 1/3 пределов допускаемой относительной погрешности измерения расходомеров;
- магазин сопротивлений Р 4831, 2.704.0001ТУ, пределы допускаемого отклонения сопротивления не более $\pm 0,022$ %;
- вольтметр В7-43 Тг2.710.026 ТО, диапазон 10 мкВ-1000 В, относительная погрешность не более $\pm 0,2$ %;
- частотомер ЧЗ-64 ДЛИ 2.721.066 ТУ, диапазон 0-150 МГц, относительная погрешность не более $\pm 0,01$ %;

2) вспомогательные устройства:

- манометр, ГОСТ 6521, диапазон 0 -2,0 МПа, кл. 0,4;
- генератор импульсов Г5-88 ГВ3.264.117 ТУ, частота 1 Гц - 1 МГц;
- осциллограф С1-96 2.044.011 ТУ;
- IBM - совместимый персональный компьютер.

- 3.2.2.2. Допускается применение другого оборудования, приборов и устройств, характеристики которых не уступают характеристикам оборудования и приборов, приведенных в п.3.2.2.1. При отсутствии оборудования и приборов с характеристиками не уступающими указанным по согласованию с представителем ФГУ ЦСМ Ростехрегулирования, выполняющего поверку, допускается применение оборудования и приборов с характеристиками, достаточными для получения достоверного результата поверки.
- 3.2.2.3. Все средства измерений и контроля должны быть поверены и иметь действующие свидетельства или отметки о поверке.

3.2.3. Требования к квалификации поверителей

К проведению измерений при поверке и обработке результатов измерений допускаются лица, аттестованные в качестве поверителя, изучившие эксплуатационную документацию на расходомеры и средства поверки, имеющие опыт поверки средств измерений расхода и объема жидкости, а также прошедшие инструктаж по технике безопасности в установленном порядке.

3.2.4. Требования безопасности

При проведении поверки должны быть соблюдены требования безопасности в соответствии с «Правилами технической эксплуатации электроустановок потребителей» и «Правилами техники безопасности при эксплуатации электроустановок потребителями».

3.2.5. Условия проведения поверки

При проведении поверки должны быть соблюдены следующие условия:

- температура окружающего воздуха от 15 до 40 °С;
- температура поверочной жидкости от 5 до 40 °С;
- относительная влажность воздуха от 30 до 80 %;
- атмосферное давление от 86,0 до 106,7 кПа;
- напряжение питания переменного тока от 187 до 242 В;
- частота питающей сети от 49 до 51 Гц;
- внешние электрические и магнитные поля напряженностью не более 400 А/м.

ПРИМЕЧАНИЯ.

1. Монтаж расходомера должен производиться в соответствии с инструкцией по монтажу.
2. При определении метрологических характеристик расходомера на поверочных установках необходимо:
 - проверить состояние заземления (зануления) поверочной установки;
 - заземлить установленные испытуемые приборы. Заземление должно быть выполнено соединением корпуса прибора штатными

заземляющими проводниками с трубопроводом измерительного участка с помощью винтового соединения, предусмотренного на боковой поверхности фланцев.

3.2.6. Подготовка к проведению поверки

- 3.2.6.1. Перед проведением поверки должны быть выполнены следующие подготовительные работы:
- проверка наличия поверочного оборудования в соответствии с разделом 3.2.2 настоящей методики;
 - проверка наличия действующих свидетельств или отметок о поверке средств измерений и контроля;
 - проверка наличия паспорта с отметкой отдела технического контроля фирмы «ВЗЛЕТ» на поверяемый расходомер;
 - проверка соблюдения условий раздела 3.2.5 настоящей методики.
- 3.2.6.2. Перед проведением поверки должна быть проведена подготовка к работе каждого прибора, входящего в состав поверочного оборудования, в соответствии с его инструкцией по эксплуатации.
- 3.2.6.3. Перед проведением поверки должна быть собрана поверочная схема в соответствии с Приложением В.
- 3.2.6.4. Подключение поверочного и вспомогательного оборудования к расходомеру выполняются в соответствии с настоящей методикой.

3.2.7. Проведение поверки

3.2.7.1. Внешний осмотр

При проведении внешнего осмотра должно быть установлено соответствие внешнего вида расходомера следующим требованиям:

- на расходомер должен быть нанесен заводской номер;
- комплектность и заводской номер расходомера должны соответствовать указанным в паспорте;
- на расходомере не должно быть механических повреждений и дефектов покрытий, препятствующих чтению надписей и снятию отсчетов по индикатору, ухудшающих технические характеристики и влияющих на работоспособность.

ПРИМЕЧАНИЕ. При наличии загрязнения проточной части расходомера необходимо произвести ее чистку.

По результатам осмотра делается отметка о соответствии в протоколе (Приложение В).

3.2.7.2. Опробование

Опробование расходомера осуществляется на поверочной установке.

Опробование допускается проводить в отсутствии представителя ФГУ ЦСМ Ростехрегулирования.

После включения питания и прогрева прибора, изменяя расход на поверочной установке, необходимо убедиться в соответствующих изменениях показаний расходомера.

3.2.7.3. Определение погрешности расходомера

Определение погрешности расходомеров при измерении объема и среднего объемного расхода рекомендуется выполнять на поверочных установках, позволяющих выполнять измерения без остановки потока.

Определение погрешности расходомера выполняется при трех значениях поверочного расхода – $0,01 \cdot Q_{\text{наиб}}$ (1-я поверочная точка, расход устанавливается с допуском + 10 %), $0,025 \cdot Q_{\text{наиб}}$ (2-я поверочная точка, расход устанавливается с допуском ± 10 %), $0,04 \cdot Q_{\text{наиб}}$ (3-я поверочная точка, расход устанавливается с допуском ± 10 %). Допускается в 3-й поверочной точке выполнять измерения при расходе $0,25 \cdot Q_{\text{наиб}}$ или $0,5 \cdot Q_{\text{наиб}}$.

ПРИМЕЧАНИЕ. Значения расходов в поверочных точках могут выбираться иными – в соответствии с паспортными диапазонами работы расходомеров.

Выполняется по одному измерению при каждом значении расхода. Погрешность расходомера определяется сравнением значения объема V_0 (среднего объемного расхода Q_{V0}), измеренного поверочной установкой, и значения объема $V_{\text{и}}$ (среднего объемного расхода $Q_{V\text{и}}$), измеренного расходомером.

При поверке методом измерения объема в качестве действительного значения V_0 используется значение объема жидкости, набранного в меру вместимости поверочной установки (или значение, измеренное эталонным расходомером-счетчиком).

При поверке методом измерения массы значение объема V_0 определяется по формуле:

$$V_0 = \frac{m_0}{\rho}, \text{ м}^3, \quad (3.2.1)$$

где ρ – плотность жидкости, кг/м³;

m_0 – масса жидкости, кг.

Для определения значения массы жидкости m_0 , прошедшей через расходомер, используется поверочная установка с весовым устройством.

Перед началом испытаний на поверочной установке с весовым устройством необходимо определить по контрольному манометру давление жидкости, а по термометру – температуру в трубопроводе испытательного стенда поверочной установки. На основании измеренных значений температуры и давления по таблицам ГСССД 98-2000 «Вода. Удельный объем и энтальпия при температурах 0...1000 °С и давлениях 0,001...1000 МПа» определяется плотность жидкости ρ .

Значение среднего расхода Q_{V0} определяется по формуле:

$$Q_{V0} = \frac{V_0}{T_{\text{и}}}, \text{ м}^3/\text{ч}, \quad (3.2.2)$$

где Q_{vo} – значение среднего расхода, м³/ч;

V_o – значение объема, измеренное поверочной установкой, м³;

T_i – время измерения, ч.

Поверка расходомера выполняется по импульсному выходу с помощью частотомера. Для этого частотомер подключается к импульсному выходу расходомера, устанавливается в режим счета импульсов и обнуляется. По стартовому синхроимпульсу импульсы с выхода расходомера начинают поступать на вход частотомера. Объем жидкости V_i , прошедшей через расходомер, определяется по формуле:

$$V_i = N \cdot K_{pi}, \text{ м}^3, \quad (3.2.3)$$

где N – количество импульсов, подсчитанное частотомером;

K_{pi} – константа преобразования по импульсному выходу расходомера (определяется в соответствии с руководством по эксплуатации расходомеров), м³/имп.

Измеренный средний объемный расход жидкости Q_{vi} (м³/ч), прошедшей через расходомер, определяется по формуле:

$$Q_{vi} = \frac{V_i}{T_i}, \text{ м}^3/\text{ч}. \quad (3.2.4)$$

Определение погрешности расходомера при измерении объема жидкости выполняется по формуле:

$$\delta_v = \frac{V_i - V_o}{V_o} \times 100, \%. \quad (3.2.5)$$

Определение погрешности расходомеров при измерении среднего объемного расхода жидкости выполняется по формуле:

$$\delta_Q = \frac{Q_{vi} - Q_{vo}}{Q_{vo}} \times 100, \%. \quad (3.2.6)$$

Минимально необходимый объем жидкости, пропускаемой через расходомер при одном измерении, при регистрации показаний с импульсного выхода расходомера должен быть таким, чтобы набрать не менее 500 импульсов.

При отсутствии поверочной установки, позволяющей выполнять измерения без остановки потока в трубопроводе, допускается выполнять определение относительной погрешности расходомеров на поверочной установке с остановкой потока и считывание результатов измерений по индикатору (дисплею), RS-(HART-) или импульсному выходу расходомера.

Поверка расходомеров по индикатору (дисплею), RS-(HART-) выходу выполняется в следующей последовательности.

На индикаторе расходомера и подключенном к RS-(HART-) выходу ПК устанавливается режим вывода на экран поверяемого параметра. Перед каждым измерением в поверочной точке производится регистрация начального значения объема V_n (м³), зарегистрированного расходомером. После пропуска жидкости через расходомер в данной поверочной точке, регистрируется конечное значение объема V_k (м³). По разности показаний рассчитывается измеренное значение объема $V_{и}$ жидкости:

$$V_{и} = V_k - V_n, \text{ м}^3. \quad (3.2.7)$$

Далее расчеты выполняются в соответствии с формулами 3.2.4-3.2.6.

При регистрации показаний с RS-выхода и дисплея необходимо при одном измерении пропускать через расходомер такое количество жидкости, чтобы набирать не менее 500 единиц младшего разряда устройства индикации.

Результаты поверки считаются положительными, если погрешность расходомера при измерении объема, среднего объемного расхода жидкости не превышает значений, приведенных в данном документе.

При положительных результатах поверки делается отметка о соответствии в протоколе (Приложение В).

При наличии токового выхода определение погрешности расходомера по токовому выходу производится по методике, приведенной в Приложении В.

3.2.7.4 Подтверждение соответствия программного обеспечения

Операция «Подтверждение соответствия программного обеспечения» включает:

- определение идентификационного наименования программного обеспечения;
- определение номера версии (идентификационного номера) программного обеспечения;
- определение цифрового идентификатора (контрольной суммы исполняемого кода) программного обеспечения.

Производится включение расходомера. После подачи питания встроенное ПО расходомеров выполняет ряд самодиагностических проверок, в том числе проверку целостности конфигурационных данных и неизменности исполняемого кода, путем расчета и публикации контрольной суммы.

При этом на индикаторе будут отражаться следующие данные:

- идентификационное наименование ПО;
- номер версии (идентификационный номер) ПО;
- цифровой идентификатор (контрольная сумма) ПО.

Результат подтверждения соответствия программного обеспечения считается положительным, если полученные идентификационные данные ПО СИ (идентификационное наименование, номер версии (идентификационный номер) и цифровой идентификатор)

соответствуют идентификационным данным, указанным в разделе «Метрологические и технические характеристики» описания типа средства измерений.

3.2.8. Оформление результатов поверки

- 3.2.8.1. Положительные результаты поверки оформляются записью в паспорте расходомера, заверенной подписью поверителя с нанесением поверительного клейма, и расходомер допускается к эксплуатации с нормированной погрешностью.
- 3.2.8.2. При несоответствии полученных в результате поверки погрешностей измерения нормирующим значениям выполняется юстировка расходомера, после чего поверка выполняется повторно. В случае отрицательных результатов повторной поверки расходомер возвращается в производство для устранения причин отрицательных результатов.
- 3.2.8.3. При отрицательных результатах периодической поверки расходомер к применению не допускается, в паспорте производится запись о непригодности расходомера к эксплуатации, а клеймо гасится.

4. УПАКОВКА, ХРАНЕНИЕ И ТРАНСПОРТИРОВАНИЕ

4.1. Расходомер «ВЗЛЕТ ППД» исполнения ППД-Ех упаковывается в индивидуальную тару категории КУ-2 по ГОСТ 23170 (коробку из гофрированного картона либо деревянный ящик).

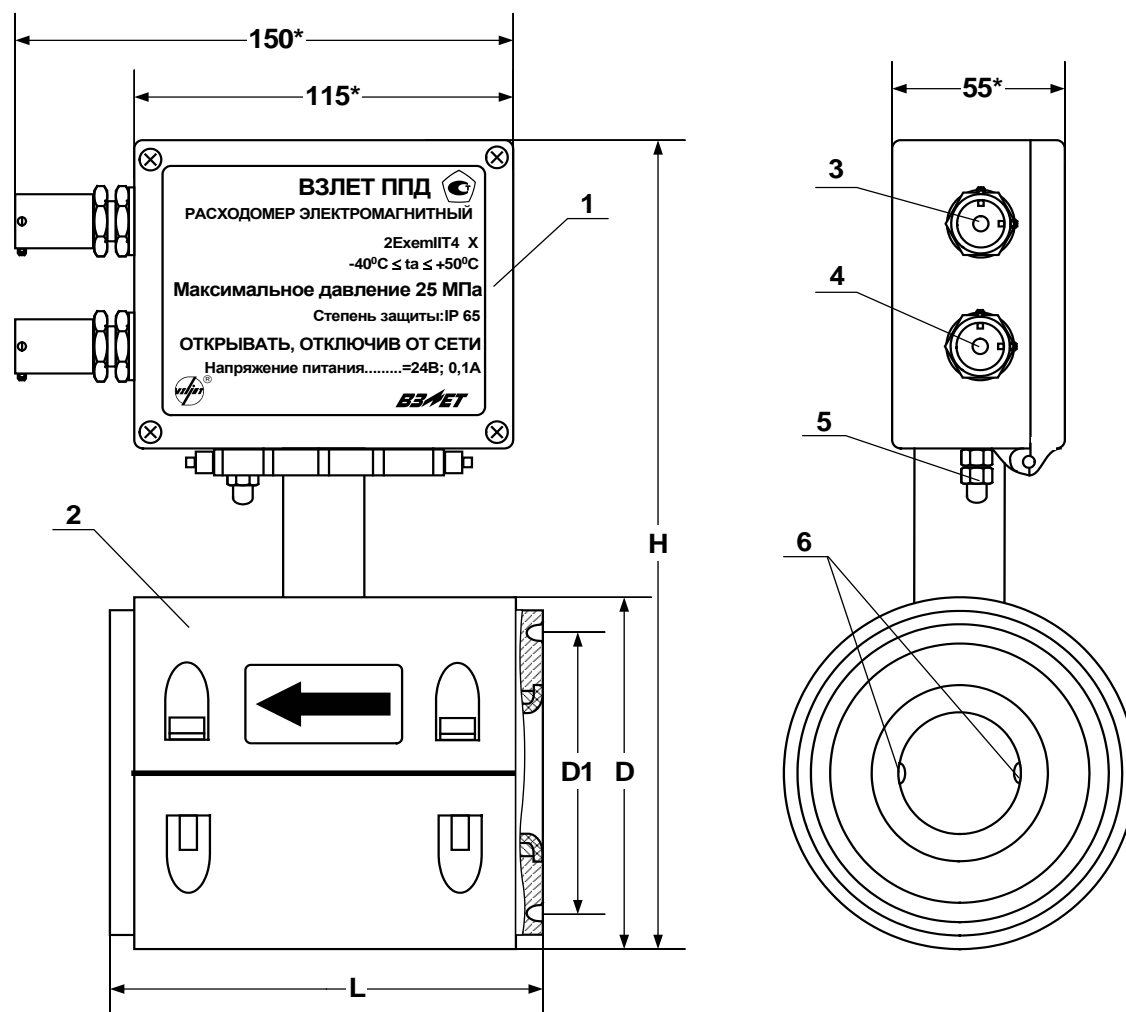
4.2. Хранение расходомера должно осуществляться в упаковке изготовителя в сухом отапливаемом помещении в соответствии с требованиями группы 1 по ГОСТ 15150. В помещении для хранения не должно быть токопроводящей пыли, паров кислот и щелочей, а также газов, вызывающих коррозию и разрушающих изоляцию.

Расходомер не требует специального технического обслуживания при хранении.

4.3. Расходомеры могут транспортироваться автомобильным, речным, железнодорожным и авиационным транспортом (кроме негерметизированных отсеков) при соблюдении следующих условий:

- транспортировка осуществляется в заводской таре;
- отсутствует прямое воздействие влаги;
- температура не выходит за пределы от минус 40 до 50 °С;
- влажность не превышает 95 % при температуре до 35 °С;
- вибрация в диапазоне от 10 до 500 Гц с амплитудой до 0,35 мм или ускорением до 49 м/с²;
- удары со значением пикового ускорения до 98 м/с²;
- уложенные в транспорте изделия закреплены во избежание падения и соударений.

ПРИЛОЖЕНИЕ А. Вид составных частей расходомера



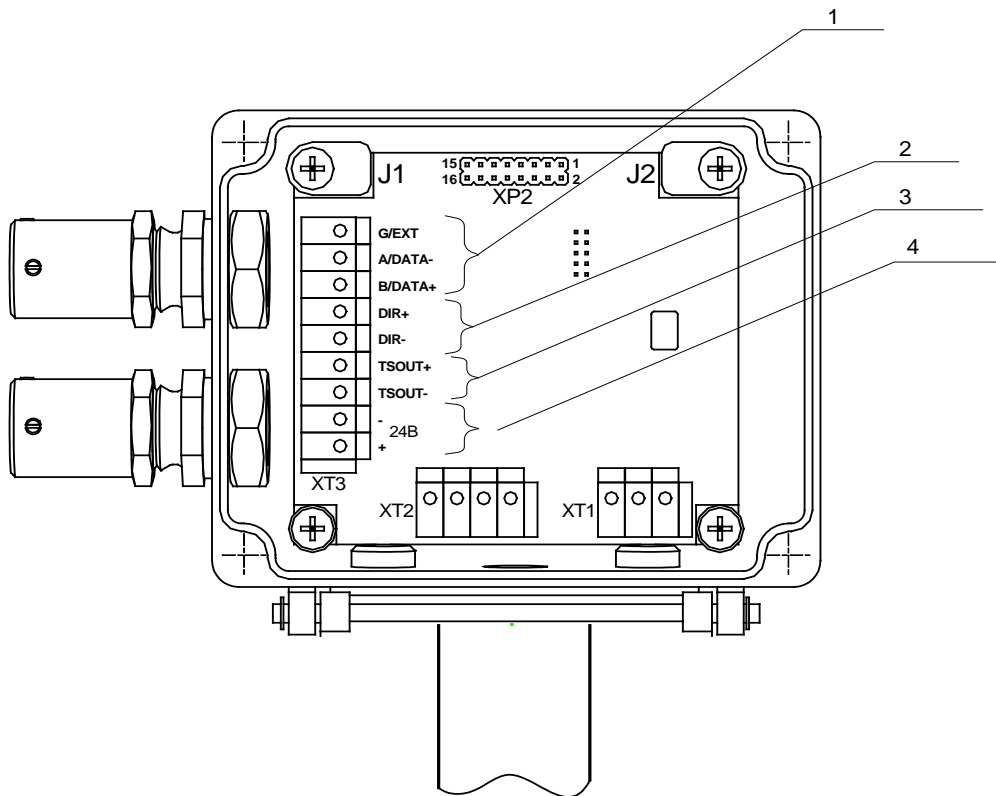
* - справочный размер

1 – блок измерения; 2 – первичный преобразователь расхода;
 3 – гермоввод кабеля связи; 4 – гермоввод кабеля питания;
 5 – клемма защитного заземления; 6 – электроды.

Рис.А.1. Вид расходомер «ВЗЛЕТ ППД» исполнения ППД-Ех.

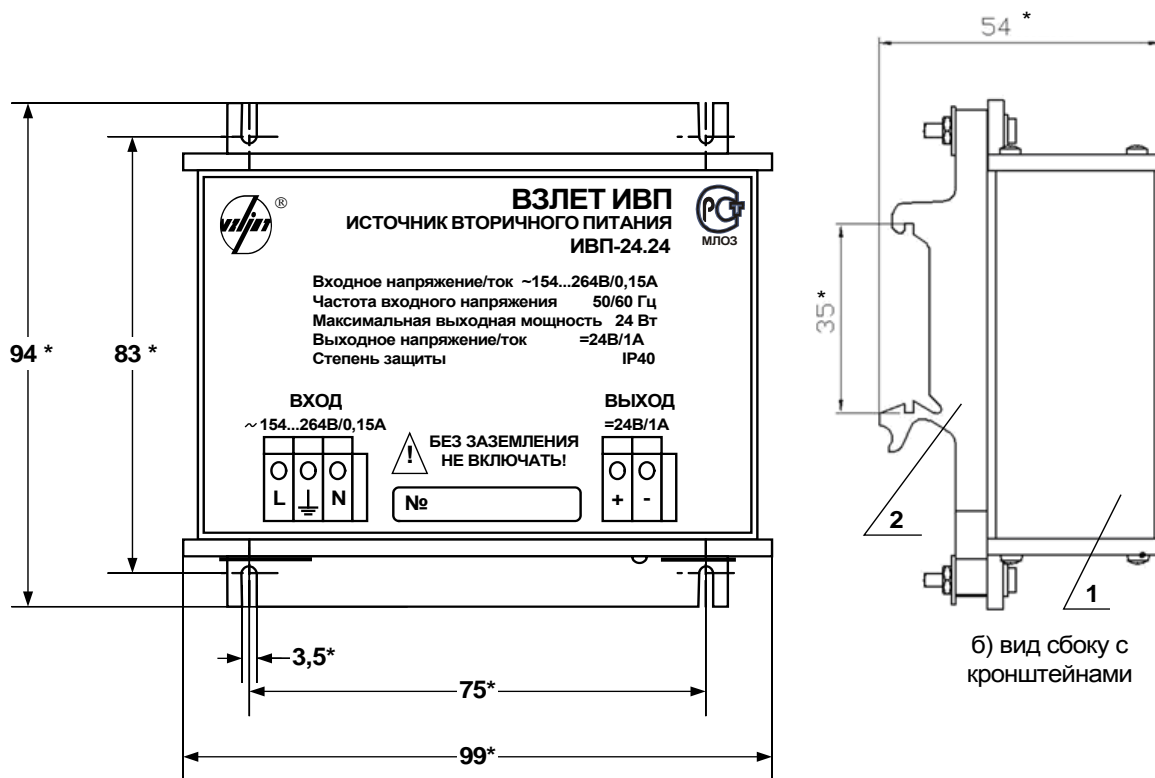
Таблица А.1. Массогабаритные характеристики расходомера

Dy / Dтр, мм	D*, мм	D1*, мм	L*, мм	H*, не более, мм	Масса, не более, кг
32/50	132	80	120	220	8,0
32/100	158	128	140	232	12,0
50/100	158	128	140	232	12,2
80/100	180	128	140	242	15,2
100/100	218	180	140	262	19,2
150/150	272	230	200	290	37,5

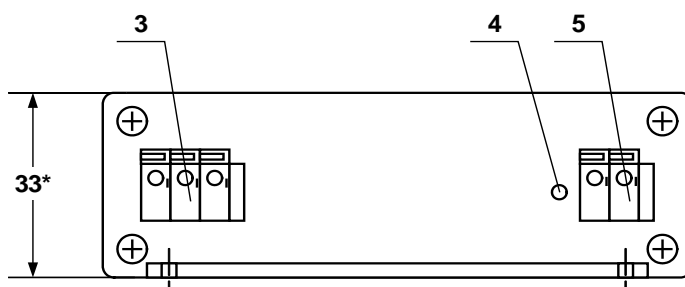


- XT1, XT2, XP2 – технологические контактные колодки;*
XT3 – контактная колодка подключения кабелей внешних связей и питания;
J1 – контактная пара разрешения модификации калибровочных параметров;
J2 – контактная пара разрешения модификации сервисных параметров;
1 – контакты подключения последовательного интерфейса RS-485;
2 – контакты выхода №2;
3 – контакты выхода №1;
4 – контакты подключения питания.

Рис.А.2. Вид блока измерения без крышки (вид модуля обработки).



а) вид спереди

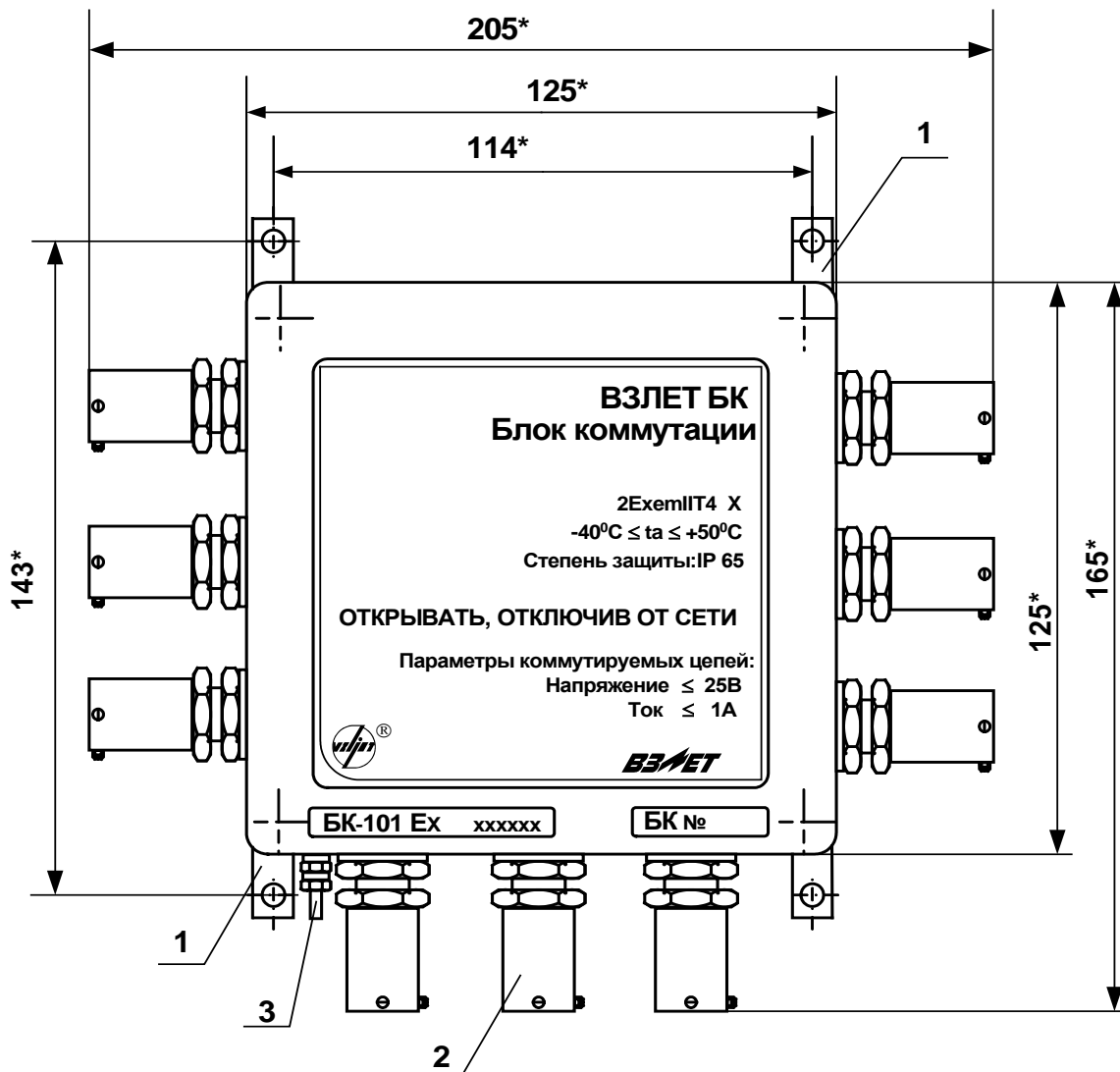


в) вид снизу

* - справочный размер

1 – источник вторичного питания; 2 – кронштейн для крепления на DIN-рейку 35/7,5; 3 – контактная колодка для подключения к сети ~220 В 50 Гц и к шине защитного заземления; 4 – индикатор работы источника вторичного питания; 5 – контактная колодка выходного напряжения =24 В.

Рис.А.3. Источник вторичного питания «ВЗЛЕТ ИВП» исполнения ИВП-24.24.



* - справочный размер

1 – монтажная планка; 2 – гермоввод для кабеля с внешним диаметром от 7 до 8 мм (остальные гермовводы – для кабелей с внешним диаметром от 4,5 до 5,5 мм); 3 – винт крепления заземляющего проводника.

Рис.А.4. Блок коммутации БК-101 Ex.

ПРИЛОЖЕНИЕ Б. Схема оконечного каскада универсальных выходов

Оконечные каскады выходов расходомера (рис. Б.1) работают от внешнего источника питания (пассивный режим).

В скобках на схеме указаны обозначения для универсального выхода №2.

В пассивном режиме питание должно осуществляться напряжением постоянного тока от 5 до 15 В от внешнего источника. Допускается питание напряжением до 24 В, при этом амплитуда выходных импульсов будет ограничена уровнем в 15 В. Допустимое значение коммутируемого тока нагрузки не более 10 мА.

Длина линии связи для универсальных выходов – до 300 м.

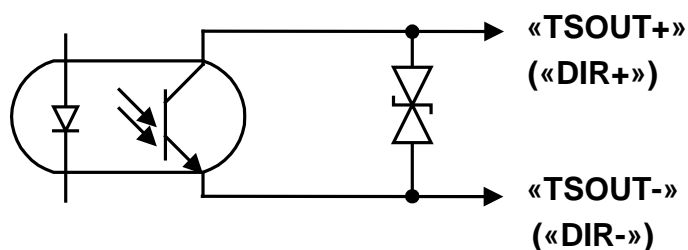
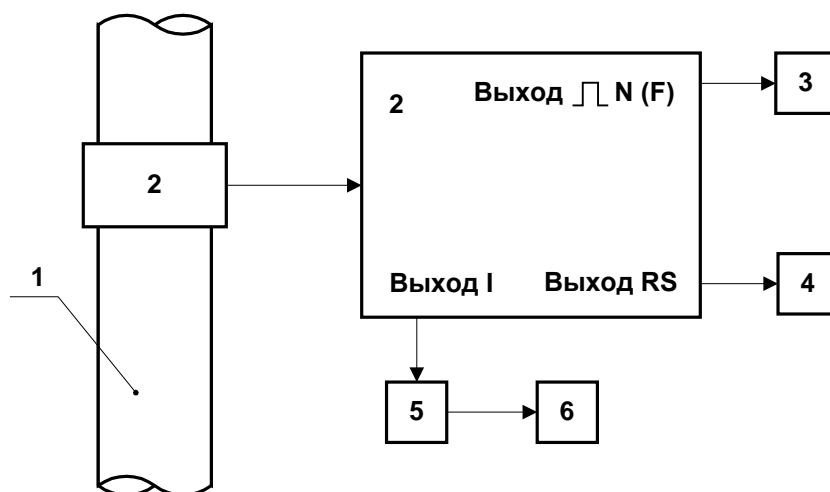


Рис.Б.1. Схема оконечного каскада универсальных выходов.

ПРИЛОЖЕНИЕ В. Приложения к методике поверки

Схема соединений при поверке расходомера «ВЗЛЕТ ППД»

(рекомендуемая)



1 – трубопровод поверочной установки; 2 – расходомер; 3 – счетчик импульсов (частотомер); 4 – персональный компьютер; 5 – магазин сопротивлений; 6 – вольтметр.

Рис.В.1. Схема соединений при поверке расходомера «ВЗЛЕТ ППД».

Протокол поверки расходомера «ВЗЛЕТ ППД»

(рекомендуемая форма)

Заводской номер _____ Год выпуска _____

Вид поверки _____

Наименование операций	Пункт документа по поверке	Отметка о соответствии
1. Внешний осмотр	3.2.7.1	
2. Опробование	3.2.7.2	
3. Определение погрешности расходомера при измерении объема и среднего объемного расхода	3.2.7.3	
4. Подтверждение соответствия программного обеспечения	3.2.7.4	

Расходомер _____ к эксплуатации
(годен, не годен)

Дата поверки « ____ » _____ 20__ г.

Поверитель _____ / _____ /
(подпись) (Ф.И.О.)

По вопросам продаж и поддержки обращайтесь:

Архангельск +7 (8182) 45-71-35
Астрахань +7 (8512) 99-46-80
Барнаул +7 (3852) 37-96-76
Белгород +7 (4722) 20-58-80
Брянск +7 (4832) 32-17-25
Владивосток +7 (4232) 49-26-85
Волгоград +7 (8442) 45-94-42
Екатеринбург +7 (343) 302-14-75
Ижевск +7 (3412) 20-90-75
Казань +7 (843) 207-19-05
Калуга +7 (4842) 33-35-03

Кемерово +7 (3842) 21-56-70
Киров +7 (8332) 20-58-70
Краснодар +7 (861) 238-86-59
Красноярск +7 (391) 989-82-67
Курск +7 (4712) 23-80-45
Липецк +7 (4742) 20-01-75
Магнитогорск +7 (3519) 51-02-81
Москва +7 (499) 404-24-72
Мурманск +7 (8152) 65-52-70
Наб.Челны +7 (8552) 91-01-32
Ниж.Новгород +7 (831) 200-34-65

Новосибирск +7 (383) 235-95-48
Омск +7 (381) 299-16-70
Орел +7 (4862) 22-23-86
Оренбург +7 (3532) 48-64-35
Пенза +7 (8412) 23-52-98
Пермь +7 (342) 233-81-65
Ростов-на-Дону +7 (863) 309-14-65
Рязань +7 (4912) 77-61-95
Самара +7 (846) 219-28-25
Санкт-Петербург +7 (812) 660-57-09
Саратов +7 (845) 239-86-35

Сочи +7 (862) 279-22-65
Ставрополь +7 (8652) 57-76-63
Сургут +7 (3462) 77-96-35
Тверь +7 (4822) 39-50-56
Томск +7 (3822) 48-95-05
Тула +7 (4872) 44-05-30
Тюмень +7 (3452) 56-94-75
Ульяновск +7 (8422) 42-51-95
Уфа +7 (347) 258-82-65
Хабаровск +7 (421) 292-95-69
Челябинск +7 (351) 277-89-65
Ярославль +7 (4852) 67-02-35

сайт: vzljot.pro-solution.ru | эл. почта: vzl@pro-solution.ru
телефон: 8 800 511 88 70