
РЕГУЛЯТОР ОТОПЛЕНИЯ
« В З Л Е Т Р О-2 »

Руководство по эксплуатации
В86.00-00.00 РЭ

Система качества имеет сертификаты соответствия



СОДЕРЖАНИЕ

ВВЕДЕНИЕ	3
ПЕРЕЧЕНЬ ПРИНЯТЫХ СОКРАЩЕНИЙ.....	3
1. ОПИСАНИЕ И РАБОТА	4
1.1. Назначение регулятора.....	4
1.2. Технические характеристики.....	5
1.3. Состав регулятора	4
1.4. Устройство и работа.....	5
1.4.1. Принцип работы	5
1.4.2. Функциональные возможности.....	7
1.4.3. Режимы управления	8
1.4.4. Параметры входных сигналов и сигналов управления	9
1.5. Конструкция измерительно-вычислительного блока регулятора	11
1.6. Подключение внешних устройств	12
1.6.1. Преобразователи температуры.....	12
1.6.2. Преобразователи расхода.....	12
1.7. Маркировка и пломбирование	13
2. ИСПОЛЬЗОВАНИЕ ПО НАЗНАЧЕНИЮ.....	14
2.1. Эксплуатационные ограничения.....	14
2.2. Меры безопасности.....	14
2.3. Подготовка к использованию.....	15
2.4. Управление регулятором	15
2.4.1. Система индикации	15
2.4.2. Управление с клавиатуры.....	15
2.5. Установка параметров меню наладчика.....	16
2.5.1. Установка структуры регулятора.....	16
2.5.2. Установка параметров температурных графиков.....	17
2.5.3. Установка алгоритмов регулирования.....	17
2.5.4. Установка параметров регулирования	17
2.5.5. Установка режима работы насосов.....	18
2.5.6. Заводские установки	18
2.5.7. Системные параметры.....	18
2.6. Установка пользовательских параметров	18
2.6.1. Расписание режимов отопления.....	19
2.6.2. Установка параметров горячего водоснабжения.....	19
2.6.3. Установка ограничений.....	20
2.6.4. Настройка параметров меню «Установки»	20
2.6.5. Включение/отключение аварийной сигнализации.....	21
3. ТЕХНИЧЕСКОЕ ОБСЛУЖИВАНИЕ.....	22
4. УПАКОВКА, ХРАНЕНИЕ И ТРАНСПОРТИРОВАНИЕ.....	23
ПРИЛОЖЕНИЕ А. Конструкция регулятора	24
ПРИЛОЖЕНИЕ Б. Примеры включения регулятора в схемы АИТП.....	29
ПРИЛОЖЕНИЕ В. Схемы подключения, схемы входов и выходов	31
ПРИЛОЖЕНИЕ Г. Структура меню, описание параметров меню.....	34

Настоящий документ распространяется на регулятор отопления «ВЗЛЁТ РО-2» В86.00-00.00 (далее – регулятор) и предназначен для ознакомления с работой регулятора и порядком его эксплуатации.

В связи с постоянной работой над усовершенствованием регулятора отопления (РО) возможны отличия от настоящего руководства, не ухудшающие технические характеристики и функциональные возможности прибора.

ПЕРЕЧЕНЬ ПРИНЯТЫХ СОКРАЩЕНИЙ

АТП	- автоматизированный тепловой пункт
ВИП	- вторичный источник питания;
ГВС	- горячее водоснабжение;
ДА	- датчик аварии;
ДД	- датчик давления;
ЖКИ	- жидкокристаллический индикатор;
ИВБ	- измерительно-вычислительный блок;
ИУ	- исполнительное устройство;
НЗ	- нормально замкнутый (контакт);
НО	- нормально открытый (контакт);
НСХ	- номинальная статическая характеристика преобразования;
ПР	- преобразователь расхода;
ПТ	- преобразователь температуры;
ПУЭ	- правила устройства электроустановок;
СО	- система отопления
ТПС	- термопреобразователь сопротивления;
ТС	- тепловая сеть;
ЭД	- эксплуатационная документация;
ЭМР	- электромагнитный расходомер.

По вопросам продаж и поддержки обращайтесь:

Архангельск +7 (8182) 45-71-35	Кемерово +7 (3842) 21-56-70	Новосибирск +7 (383) 235-95-48	Сочи +7 (862) 279-22-65
Астрахань +7 (8512) 99-46-80	Киров +7 (8332) 20-58-70	Омск +7 (381) 299-16-70	Ставрополь +7 (8652) 57-76-63
Барнаул +7 (3852) 37-96-76	Краснодар +7 (861) 238-86-59	Орел +7 (4862) 22-23-86	Сургут +7 (3462) 77-96-35
Белгород +7 (4722) 20-58-80	Красноярск +7 (391) 989-82-67	Оренбург +7 (3532) 48-64-35	Тверь +7 (4822) 39-50-56
Брянск +7 (4832) 32-17-25	Курск +7 (4712) 23-80-45	Пенза +7 (8412) 23-52-98	Томск +7 (3822) 48-95-05
Владивосток +7 (4232) 49-26-85	Липецк +7 (4742) 20-01-75	Пермь +7 (342) 233-81-65	Тула +7 (4872) 44-05-30
Волгоград +7 (8442) 45-94-42	Магнитогорск +7 (3519) 51-02-81	Ростов-на-Дону +7 (863) 309-14-65	Тюмень +7 (3452) 56-94-75
Екатеринбург +7 (343) 302-14-75	Москва +7 (499) 404-24-72	Рязань +7 (4912) 77-61-95	Ульяновск +7 (8422) 42-51-95
Ижевск +7 (3412) 20-90-75	Мурманск +7 (8152) 65-52-70	Самара +7 (846) 219-28-25	Уфа +7 (347) 258-82-65
Казань +7 (843) 207-19-05	Наб.Челны +7 (8552) 91-01-32	Санкт-Петербург +7 (812) 660-57-09	Хабаровск +7 (421) 292-95-69
Калуга +7 (4842) 33-35-03	Ниж.Новгород +7 (831) 200-34-65	Саратов +7 (845) 239-86-35	Челябинск +7 (351) 277-89-65
			Ярославль +7 (4852) 67-02-35

сайт: vzljot.pro-solution.ru | эл. почта: vzl@pro-solution.ru
телефон: 8 800 511 88 70

1. ОПИСАНИЕ И РАБОТА

1.1. Назначение регулятора

Регулятор отопления «Взлёт РО-2» предназначен для регулирования температуры теплоносителя отопления и горячего водоснабжения (ГВС), регулирования циркуляции вторичного контура ГВС и управления работой насосов в составе индивидуального теплового пункта (ИТП), центрального теплового пункта (ЦТП), локальной автоматизированной котельной и индивидуальной котельной частного здания.

1.2. Технические характеристики

1.2.1. Основные технические характеристики регулятора отопления приведены в табл.1.

Таблица 1

Наименование параметра	Значение	Примечание
1. Количество каналов контроля температуры	6	
2. Количество каналов контроля расхода	2	
3. Количество входов сигнализации аварий внешних устройств	6	
4. Количество каналов управления внешними исполнительными устройствами в том числе:	6-8	
Тиристорный ключ	6	220В;1А
аналоговый (токовый) выход (при условии доп. комплектации)	до 2-х	4 – 20мА
5. Количество регулируемых параметров	до 4-х	
6. Диапазон измеряемых температур, С	минус 55 ... 150	
7. Напряжение питания	220 В ;50 Гц	
8. Потребляемая мощность, ВА, не более	6	
9. Средняя наработка на отказ, ч	75000	
10. Средний срок службы, лет	12	

1.2.2. Срок хранения установочной информации при отключении питания не менее 1 года.

1.2.3. Устойчивость к внешним воздействующим факторам РО в рабочем режиме (группы В4, Р2 и N2 по ГОСТ 12997-84):

- температура от 0 до 55 С;
- относительная влажность до 80 % при 35 С и более низких температурах, без конденсации влаги;
- атмосферное давление – 66,0 ... 106,7 кПа;
- вибрация в диапазоне 10 ... 55 Гц с амплитудой до 0,35 мм.

Исполнение РО соответствует степени защиты IP54 по ГОСТ 14254-96.

1.3. Состав регулятора

Состав регулятора при поставке – в соответствии с табл.2.

Таблица 2

Наименование и условные обозначения	Кол-во	Примечание
1. Регулятор отопления «ВЗЛЕТ РО-2» (измерительно-вычислительный блок)	1	
2. Преобразователь температуры	2 ... 6	Примечание 1
3. Комплект монтажный	1	Примечание 2
4. Эксплуатационная документация в составе: - паспорт - руководство по эксплуатации - инструкция по монтажу - ЭД на составные части регулятора		Примечание 3
5. Дополнительное оборудование: - модуль токового выхода - модуль Ethernet - модем - адаптер сотовой связи «ВЗЛЕТ АС» АССВ-030 - адаптер сетевых протоколов «ВЗЛЕТ АС» АСПВ-010	до 2-х 1 1 1 1	По заказу

Примечания.

1. Тип и количество преобразователей температуры – в соответствии с заказом. Типовая поставка – малоинерционный термометр ТПТ-19-1-100А40-35, комплект преобразователей температуры воздуха – В14.04-00.00, комплекты преобразователей температуры платиновых «ВЗЛЕТ ТПС» требуемого типоразмера.

2. Состав – в соответствии с заказом. В комплект могут входить:

- кабели связи ИВБ регулятора с преобразователями расхода (ГР) и/или преобразователями температуры (ПТ); длина кабелей по заказу из типоряда: 6, 12, 20, 30, 40, 70, 100, 150, 200 м;

- присоединительная и установочная арматура для монтажа составных частей регулятора на объекте.

3. ЭД на составные части регулятора (за исключением паспорта) поставляется в одном экземпляре на каждый комплект регулятора.

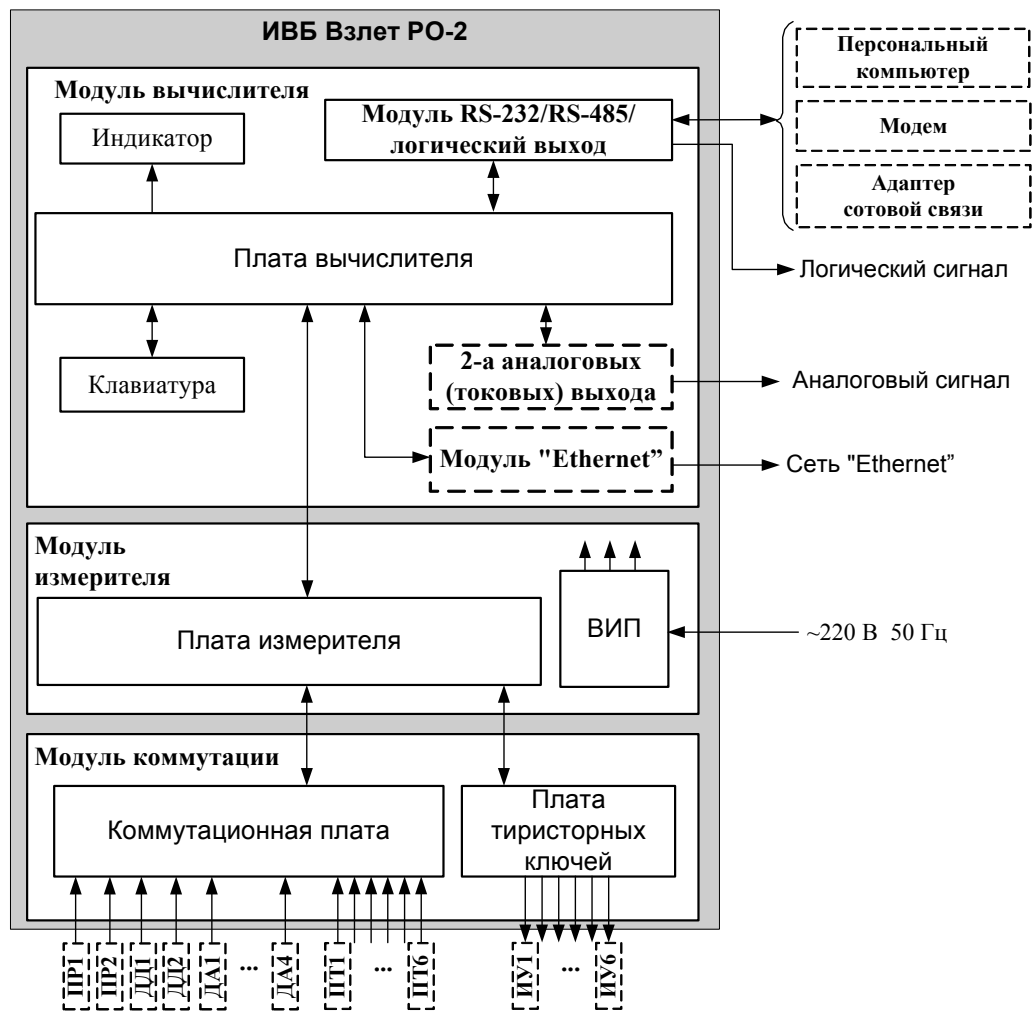
4. Требуемый комплект поставки регулятора указывается в «Карте заказа». Конфигурация измерительно-вычислительного блока регулятора по желанию заказчика в соответствии с «Картой заказа» может быть дополнена модулями токового выхода и/или модулем Ethernet в любой комбинации путем их установки в два зарезервированных слота.

Инструментальная программа «Монитор Взлет РО-2» для работы с прибором по последовательному интерфейсу RS-232 / RS-485 (просмотр текущих значений измеряемых параметров, настройка прибора), а также интерфейсу Ethernet размещена на сайте фирмы «ВЗЛЕТ» Она входит в состав пакета программ «Универсальный просмотрщик».

1.4. Устройство и работа

1.4.1. Принцип работы

- 1.4.1.1. Регулятор отопления «ВЗЛЕТ РО-2» представляет собой микропроцессорный измерительно-вычислительный блок с жидкокристаллическим индикатором (ЖКИ), кнопочной панелью управления и комплектом преобразователей температуры.
- 1.4.1.2. Принцип действия регулятора основан на измерении температуры теплоносителя с помощью преобразователей температуры, обработке результатов измерений, сигналов на дискретных и частотных входах и формировании сигналов управления в соответствии с выбранным алгоритмом. ИВБ регулятора отопления состоит из: платы вычислителя с модулем последовательного интерфейса RS232 и RS485, а также с модулями «Ethernet» и токовых выходов (при соответствующей комплектации); плат вторичного источника питания (ВИП), тиристорных ключей и коммутационной платы. Кроме того, ИВБ РО имеет в своем составе клавиатуру и индикатор. Структурная схема регулятора приведена на рис.1.
- 1.4.1.3. Регулятор отопления измеряет температуру по 6 каналам (500ом), из которых 2 канала (наружной температуры и внутренней температуры) – независимые, и по двум парам зависимых каналов измерения – температуры подачи и «обратки» отопления, и температуре ГВС и «обратки» тепловой сети.
- 1.4.1.4. При наличии на объекте автоматизации узла учета тепловой энергии возможно параллельное подключение преобразователей расхода как к теплосчетчику, так и к регулятору. При этом РО измеряет расход по двум частотным входам: 1-й вход – расход в тепловой сети по трубопроводу подачи или «обратки», 2-й вход – расход во вторичном контуре теплообменника ГВС, расход в трубопроводе циркуляции ГВС или расход холодной (водопроводной) воды на приготовление ГВС.
- 1.4.1.5. Регулятор отопления измеряет состояние 6 дискретных входов (НО или НЗ) – сигнализаторов аварии внешних устройств.
- 1.4.1.6. Регулятор управляет 6-ю тиристорными ключами и одним (двумя) токовыми выходами (при соответствующей комплектации).
- 1.4.1.7. Логический выход служит для выдачи аварийного сигнала с высоким или низким активным уровнем.
- 1.4.1.8. С помощью клавиатуры и индикатора производится ввод и просмотр установочных параметров, а также просмотр текущей, диагностической и прочей информации. Используя интерфейсы RS232 (RS485) или Ethernet (при соответствующей комплектации) можно выполнять аналогичные действия дистанционно.



*ВИП – вторичный источник электропитания;
ПР, ПТ, ДД, ДА, ИУ – преобразователи расхода, температуры,
датчики давления, датчики аварии, исполнительные устройства*

Рис. 1. Структурная схема регулятора Взлет РО-2.

1.4.1.9. Сигнализатор «Режим» путем выключения зеленого светодиода и пульсирующего включения красного оповещает о возникновении нештатной ситуации в процессе функционирования регулятора.

1.4.2. Функциональные возможности

Регулятор отопления «ВЗЛЕТ РО-2» в зависимости от комплектации и введенной наладчиком (пользователем) конфигурации выходных устройств (до 2-х аналоговых (токовых) выходов, 6 тиристорных ключей) может управлять:

1.4.2.1. Одним или двумя насосами отопления в различных режимах (используется 1 или 2 тиристорных ключа).

1.4.2.2. Одним или двумя насосами ГВС в различных режимах (используется 1 или 2 тиристорных ключа).

- 1.4.2.3. Температурой теплоносителя трубопровода подачи системы отопления, с помощью или аналогового выхода или с помощью двух тиристорных ключей при трёхпозиционном управлении:
- с возможностью применения нормированного снижения температуры;
 - с регулированием как по самой температуре так и по разности температур подачи отопления и «обратки» отопления;
 - с ограничением максимального расхода из тепловой сети;
 - с ограничением минимального расхода из тепловой сети;
 - с ограничением температуры «обратки» возвращаемой в ТС;
 - с возможностью установки максимальной скорости изменения температуры отопления;
 - с ограничением максимальной и минимальной температуры теплоносителя отопления.
- 1.4.2.4. Температурой теплоносителя обратного трубопровода системы отопления, с помощью или аналогового выхода или с помощью двух тиристорных ключей при трёхпозиционном управлении аналогичным предыдущему образом.
- 1.4.2.5. Температурой теплоносителя трубопровода подачи системы ГВС с помощью или аналогового выхода или с помощью двух тиристорных ключей при трёхпозиционном управлении.
- 1.4.2.6. Величиной циркуляции вторичного контура ГВС для предотвращения отложений на пластинах или трубках теплообменников ГВС с помощью аналогового выхода, подключаемого на вход преобразователя частоты (**входная характеристика преобразователя должна при этом быть инверсной, т.е. минимальному сигналу регулятора должна соответствовать максимальная частота преобразователя**).
- 1.4.2.7. При задании соответствующей конфигурации регулятор, с помощью замыкания/размыкания тиристорного ключа №5 или №6, передаёт во внешнюю цепь обобщенный сигнал аварии. Сигнал аварии дублируется по логическому выходу. Распознаются следующие типы аварий:
- сбои измерений температур;
 - аварии (остановки) насосов отопления и ГВС, снижение давления в системах отопления и ГВС;
 - отклонения регулируемых параметров от заданных значений;
 - возникновение нештатных режимов работы.
- 1.4.2.8. При задании соответствующей конфигурации регулятор, с помощью тиристорного ключа №5 или №6, может выполнять функцию автономного таймера, т.е. управлять включением/отключением внешних устройств по командам таймера.

1.4.3. Режимы управления

Управление работой РО в различных режимах может осуществляться с клавиатуры, и организовано с помощью системы меню и окон индикации разного уровня, отображаемых на дисплее.

Для управления работой РО возможно также использование персонального компьютера, подключаемого по интерфейсам RS-232 (RS-485), Ethernet.

Измерительно-вычислительный блок РО имеет три режима управления:

- РАБОТА – эксплуатационный режим (режим пользователя);
- СЕРВИС – режим установки конфигурации регулятора и подготовки его к эксплуатации (режим наладчика);
- НАСТРОЙКА – режим заводской настройки регулятора.

Режимы отличаются уровнем доступа к информации (индицируемой на дисплее и/или передаваемой по интерфейсам RS-232/RS-485, Ethernet) и возможностями по изменению установочных параметров регулятора.

Наибольшими возможностями обладает режим НАСТРОЙКА. В этом режиме индицируются все параметры и возможна модификация всех установочных параметров. Наименьшими возможностями обладает режим РАБОТА.

1.4.4. Параметры входных сигналов и сигналов управления

1.4.4.1. Интерфейсы прибора. Последовательные интерфейсы RS-232, RS-485 и интерфейс Ethernet обеспечивают возможность доступа к измерительным, расчетным и установочным параметрам. При этом возможна модификация установочных параметров, за исключением параметров, задаваемых в «Меню наладчика». Последовательные интерфейсы поддерживают расширенный протокол MODBUS, принятый в качестве стандартного в приборах фирмы «ВЗЛЕТ». Последовательный интерфейс RS-232 может использоваться для непосредственной связи с ПК:

- по кабелю при длине линии связи до 15 м;
- по телефонной линии с помощью модема или радиолнии с помощью радиомодема;
- по линии цифровой связи стандарта GSM 900/1800 МГц с помощью адаптера сотовой связи «ВЗЛЕТ АС» АССВ-030.

Дальность связи по телефонной линии, радиоканалу и сотовой связи определяется характеристиками телефонной линии, радиоканала и канала сотовой связи соответственно.

Последовательный интерфейс RS-485 обеспечивает связь по кабелю в группе из нескольких абонентов, одним из которых может быть ПК, при длине линии связи до 1200 м. При наличии в группе приборов разных производителей для взаимного согласования протоколов обмена может использоваться адаптер сетевых протоколов «ВЗЛЕТ АС» АСПВ-010.

Подключение адаптера сотовой связи АССВ-030 к интерфейсу одиночного прибора или к линии связи группы приборов дает возможность передавать информацию по каналу сотовой связи, в том числе и в Интернет.

Используя канал сотовой связи можно на базе программного комплекса «ВЗЛЕТ СП» организовывать диспетчерскую сеть для многих одиночных и групп приборов как однотипных, так и разнотипных по назначению.

Скорость обмена по интерфейсам RS-232 и RS-485 от 2400 до 19200 Бод устанавливается в приборе.

ВНИМАНИЕ ! Не допускается одновременное подключение и использование интерфейсов RS-232 и RS-485.

Интерфейс Ethernet используется для обмена данными через Интернет между приборами локальной сети и удаленным компьютером (компьютерами). Обмен осуществляется через шлюз локальной сети, имеющий собственный (глобальный) IP-адрес. При обмене данные упаковываются в стек протоколов Ethernet / IP / UDP / TFTP / Modbus. Поддерживается также протокол ARP (Ethernet / ARP), который используется для определения MAC-адреса узла по IP-адресу запроса.

1.4.4.2. Логический выход предназначен для выдачи сигнала аварии. Программно логический выход может быть настроен на выдачу аварийного сигнала с высоким или низким активным уровнем. Оконечный каскад схемы логического выхода (рис.В.3) гальванически развязан от основной схемы с помощью оптопары. Работа выходного каскада возможна при питании либо от внутреннего (активный режим), либо от внешнего (пассивный режим) источника питания. Подключение выходного каскада к внутреннему гальванически развязанному источнику питания + 5 В осуществляется путем замыкания переключателями контактных пар J1 и J2 (рис. А.2) на субблоке обработки данных. Внешнее напряжение, подаваемое на логический выход, не должно превышать + 24 В, ток нагрузки не должен быть более 50 мА.

1.4.4.3. Частотные входы предназначены для подключения ПР различных типов с частотным выходом. Константы преобразования (K_p) частотных входов могут устанавливаться в пределах 0,0001...3000 имп/л с шагом 0,0001имп/л. K_p частотных входов РО должны соответствовать K_p подключаемого расходомера. Входной каскад (рис.В.4) может работать в двух режимах, задаваемых с помощью контактных пар J13-J16 на коммутационной плате (рис.А.3):

- в активном режиме частотные входы питаются от внутреннего гальванически развязанного источника напряжения +5 В (контактные пары замкнуты переключателями). В этом режиме на вход должны подаваться либо импульсы напряжения с параметрами: логический ноль – 0...1,0 В, логическая единица – 2,0...5,0 В, либо замыкание/разрыв механических контактов. Причем сопротивление внешней цепи при замкнутом состоянии механических контактов не должно превышать 100 Ом;

- в пассивном режиме (контактные пары разомкнуты) на вход должны подаваться импульсы тока с параметрами: логический ноль – 0...0,2 мА, логическая единица – 0,5...20 мА. В этом режиме замыкания механических контактов без питания подсчитываться не будут.

При подключении к частотным входам должна соблюдаться полярность в соответствии с маркировкой на печатной плате, а частота следования импульсов на входе должна быть не более 2500 Гц.

ВНИМАНИЕ ! Напряжение на частотных входах не должно превышать 5,5 В!

1.4.4.4. Дискретные входы предназначены для приема сигнала управления от различных сигнализирующих датчиков. Программно дискретный вход может быть либо НО, либо НЗ и настроен на прием сигнала, имеющего высокий или низкий активный уровень. Входной каскад (рис.В.4) может работать в двух режимах, задаваемых с помощью контактных пар J1-J12 на коммутационной плате (рис.А.3):

- в активном режиме дискретные входы питаются от внутреннего гальванически развязанного источника напряжения +5 В (контактные пары замкнуты перемычками). В этом режиме на вход должны подаваться либо уровни напряжения с параметрами: логический ноль – 0...1,0 В, логическая единица – 2,0...5,0 В, либо замыкание/разрыв механических контактов. Причем сопротивление внешней цепи при замкнутом состоянии механических контактов не должно превышать 100 Ом;

- в пассивном режиме (контактные пары разомкнуты) на вход должны подаваться уровни тока с параметрами: логический ноль – 0...0,2 мА, логическая единица – 0,5...20 мА. В этом режиме замыкания механических контактов без питания обрабатываться не будут.

При подключении к дискретным входам должна соблюдаться полярность в соответствии с маркировкой на коммутационной плате.

ВНИМАНИЕ !Напряжение на дискретных входах не должно превышать 5,5В!

1.4.4.5. Токовые выходы регулятора (при соответствующей комплектации) служат для управления исполнительными устройствами с аналоговым входом (4 – 20мА). на сопротивление нагрузки 0,05-1 кОм.

1.5. Конструкция измерительно-вычислительного блока регулятора

Внешний вид измерительно-вычислительного блока регулятора «ВЗЛЕТ РО-2» приведен на рис.А.1. Корпус блока состоит из трех литых из алюминиевого сплава частей (модулей): основания – модуля коммутации, средней части – модуля измерителя и лицевой части – модуля вычислителя.

Внутри модуля коммутации установлены коммутационная плата и плата тиристорных ключей, с помощью которых осуществляется подключение внешних устройств к регулятору. На нижней панели модуля коммутации расположены: разъем интерфейса RS-232, отверстия с мембранными заглушками для ввода кабеля питания, сигнальных кабелей ПР, ПТ, а также внешних устройств, подключаемых к ИВБ регулятора. На задней стенке находятся отверстия для установки монтажных планок, обеспечивающих крепление ИВБ регулятора к вертикальной поверхности на объекте эксплуатации (рис. А5).

Модуль измерителя содержит плату измерителя и вторичный источник питания (ВИП). На нижней панели корпуса модуля измерителя расположена клемма защитного заземления (зануления).

Модуль вычислителя содержит плату вычислителя. На лицевой панели модуля вычислителя находятся ЖКИ и клавиатура. ЖКИ обеспечивает вывод четырех строк алфавитно-цифровой информации при

20 символах в строке. Период обновления текущей информации на ЖКИ составляет 2 с.

Модуль измерителя совместно с модулем вычислителя, соединяемые электрически многожильным шлейфом и конструктивно винтами со стороны модуля измерителя, составляют субблок обработки данных. В свою очередь субблок обработки данных соединяется шлейфами со стороны задней стенки и винтами со стороны лицевой панели с модулем коммутации, образуя ИВБ регулятора.

1.6. Подключение внешних устройств

1.6.1. Преобразователи температуры

В составе регулятора в качестве ПТ могут использоваться термопреобразователи сопротивления:

- обладающие одной из номинальных статических характеристик преобразования (НСХ), указанных в табл.3;
- имеющие требуемые метрологические характеристики;
- обеспечивающие подключение по 4-х проводной схеме;
- удовлетворяющие условиям применения.

Таблица 3

Тип термопреобразователя сопротивления	Номинальное значение сопротивления при 0 С, R ₀ , Ом	Условное обозначение НСХ	
Платиновый	100	W ₁₀₀ = 1,3910	W ₁₀₀ = 1,3850
	500	100П (Pt100)	500П (Pt500)
Медный	10	W ₁₀₀ = 1,4260	W ₁₀₀ = 1,4280
	50	10М(Cu10)	50М (Cu50)
	100	100М (Cu100)	

При типовой поставке датчика ГВС используется малоинерционный термометр ТПТ-19-1-100А40-35.

При типовой поставке наружного и внутреннего датчика температуры используется комплект преобразователей термоэлектрических В14.04-00.00.

Для остальных ПТ в типовой поставке используются ПТ «ВЗЛЕТ ТПС», вид которых приведен в Приложении А. Кроме того могут использоваться ПТ типа КТПТР, КТСП-Р, КТСПР-001, ТМТ-1(-15), ТПТ-1(-15), ТСП-Р, Метран-205, ТСПУ-205.

1.6.2. Преобразователи расхода

В качестве ПР могут использоваться следующие изделия фирмы «ВЗЛЕТ»:

- электромагнитные расходомеры-счетчики (ЭМР) «ВЗЛЕТ ЭР»;
- ультразвуковые расходомеры-счетчики (УЗР) «ВЗЛЕТ РС» (УРСВ-010М) и УРСВ «ВЗЛЕТ МР»;
- тахометрические расходомеры-счетчики «ВЗЛЕТ РСТ».

Описание принципа действия и технические характеристики перечисленных ПР приведены в соответствующей ЭД.

Длина линий связи УЗР – ИВБ регулятора и ЭМР – ИВБ регулятора может быть до 300 м. Кроме того в качестве ПР могут использоваться следующие расходомеры с учетом метрологических характеристик и параметров импульсного выхода: ВЭПС-СР, ВЭПС-ТИ, ПБ-2, ВСТ, ВМГ, ОСВИ, РУ-2, СВЭМ, ВРТК, РМ-5, ПРЭМ, ТЭМ, SKM, SONOFLO, VA, ETNI, Cosmos WP, UFM.

Максимальная длина связи ИВБ регулятора с указанными ПР определяется техническими характеристиками используемого расходомера.

В качестве ПР в одном регуляторе могут использоваться расходомеры различных видов и типов.

При наличии на объекте узла учета тепловой энергии возможно параллельное подключение преобразователей расхода как к теплосчетчику, так и к ИВБ регулятора.

1.7. Маркировка и пломбирование

Маркировка на лицевой панели содержит его обозначение и наименование, фирменный знак предприятия-изготовителя. Заводской номер указан на шильдике, закрепленном на корпусе регулятора.

После заводской проверки пломбируется один из винтов, скрепляющий субблок обработки данных, а также колпачок, закрывающий контактную пару разрешения изменения режима управления регулятора. Для защиты от несанкционированного доступа при транспортировке и хранении может пломбироваться один из соединительных винтов со стороны лицевой панели регулятора.

2. Использование по назначению

2.1. Эксплуатационные ограничения

- 2.1.1. Эксплуатация ИВБ регулятора должна производиться в условиях воздействующих факторов, не превышающих допустимых значений, оговоренных в п.1.2.3.
- 2.1.2. Необходимость защитного заземления прибора определяется в соответствии с требованиями главы 1.7 «Правил устройства электроустановок» (ПУЭ) в зависимости от напряжения питания и условий размещения прибора.
- 2.1.3. Молниезащита объекта размещения прибора, выполненная в соответствии с «Инструкцией по устройству молниезащиты зданий, сооружений и промышленных коммуникаций» СО153-34.21.122-2003 (утвержденной Приказом Минэнерго России №280 от 30.06.2003) предохраняет прибор от выхода из строя при наличии молниевых разрядов.
- 2.1.4. Требования к условиям эксплуатации и выбору места монтажа, приведенные в настоящей ЭД, учитывают наиболее типичные факторы, влияющие на работу регулятора.
- 2.1.5. На объекте эксплуатации могут существовать или возникнуть в процессе его эксплуатации факторы, не поддающиеся предварительному прогнозу, оценке или проверке, и которые производитель не мог учесть при разработке. В случае проявления подобных факторов следует найти иное место эксплуатации, где данные факторы отсутствуют или не оказывают влияния на работу изделия.

2.2. Меры безопасности

- 2.2.1. К работе с изделием допускается обслуживающий персонал, ознакомленный с эксплуатационной документацией на изделие.
- 2.2.2. При подготовке изделия к использованию должны соблюдаться «Правила технической эксплуатации электроустановок потребителей» и «Правила техники безопасности при эксплуатации электроустановок потребителей».
- 2.2.3. При проведении работ с регулятором опасным фактором является переменное напряжение с действующим значением до 242 В частотой 50 Гц.
- 2.2.4. При обнаружении внешнего повреждения ИВБ РО или сетевой проводки следует отключить ИВБ РО до выяснения специалистом возможности его дальнейшей эксплуатации.
- 2.2.5. В процессе работ по монтажу, пусконаладке или ремонту регулятора запрещается использовать неисправные электрорадиоприборы,

электроинструменты либо без подключения их корпусов к магистрали защитного заземления (зануления).

ВНИМАНИЕ! *Перед подключением корпуса ТВ к магистрали защитного заземления (зануления) убедиться в отсутствии напряжения на ней.*

2.3. Подготовка к использованию






- 2.3.1. После транспортировки изделия к месту эксплуатации при отрицательной температуре окружающего воздуха и внесении его в помещение с положительной температурой следует во избежание конденсации влаги выдержать изделие в упаковке в течение двух часов.
- 2.3.2. Монтаж регулятора должен выполняться в соответствии с документом «Регулятор отопления «ВЗЛЕТ РО-2». Инструкция по монтажу» В86.00-00.00 ИМ специализированной организацией, имеющей лицензию на право выполнения подобных работ либо представителями предприятия-изготовителя.

2.4. Управление регулятором

2.4.1. Система индикации

- 2.4.1.1. Верхняя строка дисплея – фиксированная строка, название открытой панели меню. Индицирование в левом верхнем углу дисплея знака ▲ означает возможность движения по панели меню вверх.
- 2.4.1.2. Индицирование в левом нижнем углу дисплея знака ▼ означает возможность движения по панели меню вниз.
- 2.4.1.3. Знак ► указывает на параметр, который возможно редактировать или на панель меню, в которую можно перейти. Жирная точка перед названием параметра указывает на то, что параметр не редактируется. При переходе к редактированию индексного (словесного) параметра он заключается между знаками ◀ ▶, при вводе параметра эти знаки пропадают.

2.4.2. Управление с клавиатуры

- 2.4.2.1. Движение по пунктам панели меню производится кнопками: «вниз»; «вверх».  
- 2.4.2.2. Переход на другую панель меню, переход к режиму редактирования и ввод отредактированного параметра производится кнопкой: «ввод». Кнопками ◀ ▶ «влево»; «вправо» производится редактирование индексного (словесного) параметра и перемещение курсора на необходимый регистр числового параметра, после чего производится редактирование кнопками   «меньше»; «больше».
- 2.4.2.3. Редактирование числового параметра производится также с цифровой клавиатуры прибора. Отмена редактирования, а также переход на верхний уровень меню производится кнопкой  «назад»; «отмена».

Если после редактирования параметр остался без изменения – это значит, была произведена попытка ввода некорректной величины параметра.

2.5. Установка параметров меню наладчика

Первоначальную наладку регулятора должен производить специалист, знающий технологию работы объекта регулирования (АТП; ЦТП; котельной). Для ввода установочных параметров и создания необходимой структуры входных/выходных устройств предназначено **Меню наладчика**. Входы регулятора жестко привязаны по своему назначению. Для увеличения возможностей выбора исполнительных устройств и создания структуры объекта управления выходам регулятора необходимо назначить т.н. адреса регулирования, т.е. определить какой выход каким параметром, или каким устройством управляет. Ниже предлагается порядок настройки регулятора на объекте под конкретную схему автоматизации.

Ввод пароля. Для предотвращения несанкционированного доступа, а также для защиты от неквалифицированного ввода параметров предусмотрена защита параметров **Меню наладчика** паролем, который необходимо ввести для возможности редактирования параметров этого меню: **Главное меню – Меню наладчика – Ввод пароля – XXXXX..** Пароль для редактирования меню наладчика -12345. После ввода пароля ИВБ РО переходит в режим «СЕРВИС».

ВНИМАНИЕ ! Редактирование установочных параметров Меню наладчика возможно только с клавиатуры ИВБ регулятора!

2.5.1. Установка структуры регулятора

- 2.5.1.1. **Датчики температуры.** Структура датчиков температуры и их параметры устанавливается в - **Главное меню – Меню наладчика – Структура вх/вых – Датчики температуры** путем выбора из списка возможных значений (в данном случае –нет;есть) в соответствии со схемой автоматизации объекта.
- 2.5.1.2. **Дискретные входы.** В **Главное меню – Меню наладчика – Структура вх/вых –Дискретные входы – ХАР-КИ АВАР. ДАТЧ** устанавливается нормальное (неаварийное) состояние беспотенциальных датчиков аварий насосов (тепловые реле, реле потока и др.), а также датчиков снижения давления в системах отопления и ГВС (электроконтактных манометров) и датчиков сухого хода насосов. Установка параметра производится выбором из списка возможных значений: (Н.О. или Н.З.) Для неиспользуемых входов следует установить параметр в значении Н.О.
- 2.5.1.3. **Частотные входы.** В случае, если необходима функция ограничения максимального и(или) минимального расхода из тепловой сети ограничения минимальной циркуляции в теплообменнике ГВС (для уменьшения отложений на пластинах или трубках теплообменника) необходимо установить параметры частотных входов: **Главное меню – Меню наладчика – Структура вх/вых –Частотные входы.** На частотный вход №1 подается сигнал расхода тепловой сети, на

частотный вход №2 сигнал расхода ГВС, циркуляции ГВС, или подачи холодной воды на приготовление ГВС.

2.5.1.4. **Управляющие выходы.** Порядок установки адресов управления зависит от комплектации ИВБ регулятора. При поставке регулятора с ИВБ в базовой комплектации (без модулей токового выхода) необходимо в соответствии со схемой автоматизации установить адреса управления тиристорных ключей, т.е. определить какой выход чем управляет в **Главное меню – Меню наладчика – Структура вх/вых – Управляющие выходы – АДРЕСА УПРАВЛЕНИЯ**. При использовании в составе регулятора модулей токового выхода необходимо вначале их программно подключить, т.е. в **Главное меню – Меню наладчика – Системные параметры – Настр.периферии – Доп. разъемы – РАЗЪЕМ №1 (№2)** выбрать тип «Токовый» разъема №1 (№2) из списка возможных значений (Пустой; не исп.; Токовый; Ethernet). При этом в **Главное меню – Меню наладчика – Структура вх/вых – Управляющие выходы – АДРЕСА УПРАВЛЕНИЯ** появляется строка: «Токовый вых. 1 нет» и возможность выбора адреса управления из списка возможных значений: «нет; tпр; тобр; tГВС; Qцирк». Аналогично производится настройка второго токового выхода.

2.5.2. Установка параметров температурных графиков

Производится в **Меню наладчика – Темп. график отопл.** и позволяет задать параметры аналитического и диспетчерского графиков.

2.5.3. Установка алгоритмов регулирования

2.5.3.1. Установка алгоритмов регулирования производится в **Главное меню – Меню наладчика – Алгоритмы регулир.** Устанавливаются общие алгоритмы, применяемые при регулировании объекта (АТП; ЦТП; котельной). Установив ограничение по максимуму или по минимуму расхода тепловой сети, необходимо установить предел этого ограничения в **Главное меню – Ограничения – Q ТС max и Q ТС min**. Для реализации вышеуказанных алгоритмов необходимо подключить на частотный вход регулятора сигнал расхода от датчика расхода тепловой сети и ввести соответствующие параметры в **Меню наладчика – Структура вх/вых – Частотные входы**. При желании ограничивать температуру «обратки», возвращаемую в тепловую сеть необходимо ввести алгоритм также **Org.tобрТС**. Следует иметь ввиду, что установив ограничение температуры «обратки» тепловой сети, необходимо установить допустимое превышение температуры обратки тепловой сети **Главное меню – Ограничения – dtобр**.

2.5.3.2. В **Главное меню – Меню наладчика – Контур подачи** устанавливается (методом выбора) способ поддержания и задания температурного графика отопления: поддержание температурного графика подачи отопления, поддержание графика разности, или поддержание т.н. диспетчерского графика.

2.5.4. Установка параметров регулирования

2.5.4.1. Для объектов административных, производственных, общественных, т.е. тех, где планируется использовать т.н. «ночные» снижения

температуры в помещениях, необходимо установить параметры форсированного режима: продолжительность и величину.

- 2.5.4.2. Для объектов коммунального жилья возможен режим, при котором в часы максимумов нагрузки ГВС производится снижение нагрузки на отопление в часы этих максимумов с последующей компенсацией этого снижения в **Главное меню – Меню наладчика – Контур подачи**.
- 2.5.4.3. Расписание максимумов ГВС устанавливается в **Главное меню – Расп. реж. отопления**.
- 2.5.4.4. Для ЦТП рекомендуется установить максимально допустимую скорость изменения температуры подачи в **Главное меню – Ограничения**.
- 2.5.4.5. Установка динамических параметров регулирования производится в меню **Главное меню – Меню наладчика – Контур подачи; Контур обратки; Контур ГВС; Контур циркуляции**. Первоначально эти параметры: период регулирования (Трег), коэффициент усиления (Кпид...) и гистерезис (зону нечувствительности) dt... целесообразно оставить установленными «по умолчанию» с последующей настройкой после запуска объекта в работу.

2.5.5. Установка режима работы насосов

В **Главное меню – Меню наладчика – Насосы** выставляются режимы работы насосов, время и продолжительность летних тренировок, переключений и т.д.

Внимание! Аварийный останов насосов, и, соответственно, аварийное включение резерва (АВР) происходит только в случае подключения к дискретным аварийным входам соответствующих датчиков.

2.5.6. Заводские установки

При выборе наладчиком в **Зав. уст.** значения «да» происходит возврат к заводским настройкам параметров из следующих пунктов **Меню наладчика: Темп. график отопл.; Алгоритмы регулир.; Контур подачи; Контур обратки; Контур ГВС; Контур циркуляции**.

2.5.7. Системные параметры

- 2.5.7.1. Возможность обновления версий программного обеспечения измерителя и вычислителя предусмотрена в меню **Главное меню – Меню наладчика – Системные параметры– Программирование**.
- 2.5.7.2. Выбор типа дополнительных разъемов и установка уровня сигнала аварии логического выхода параметров производится в меню **Главное меню – Меню наладчика – Системные параметры– Настр. периферии**.

2.6. Установка пользовательских параметров

При первоначальной настройке и пуске регулятора наладчиком помимо установки параметров **Меню наладчика** производится установка и ряда других, так называемых «пользовательских» параметров. Это

параметры, которые могут быть изменены пользователем в процессе эксплуатации регулятора в режиме «РАБОТА».

2.6.1. Расписание режимов отопления

- 2.6.1.1. Установка режима отопления, температур помещения комфортного и экономичного режимов, температуры подачи отопления режима **«CONST»** производится в *Главное меню – Расп. реж. отопления*.
- 2.6.1.2. **Режимы «КОМФОРТ» и «ЭКОНОМ».** Это режимы для поддержания постоянной температуры в помещениях. При установке режима **«КОМФОРТ»** или **«ЭКОНОМ»**, для расчета температурного графика применяются значения температуры воздуха внутри помещения соответственно: **t_{вн.комф}** или **t_{вн.экон}**. Указанные температуры не используются для непосредственного управления температурой отопления. Их необходимо устанавливать и в случае если датчик температуры внутри помещения не устанавливается. Значения этих температур используются для расчета температурных графиков подачи и «обратки».
- 2.6.1.3. **Режим «ОПТИМ».** Это режим отопления в котором часть суток в помещении поддерживается комфортная температура часть суток экономичная. Установив режим **«ОПТИМ»** необходимо установить расписание отопления.
- 2.6.1.4. **Режим «ЖКХ».** Это режим отопления для объектов жилищно-коммунального хозяйства. В этом режиме температурный график рассчитывается с учетом бытовых тепловыделений (см. СП41-101-95 приложение 18) и с возможностью снижения нагрузки на отопление в часы максимумов разбора ГВС с последующей компенсацией этого снижения.
- 2.6.1.5. При установке режима **«CONST»** температурный график не вычисляется. Для регулирования температуры подачи принимается **t_{пр.граф.} = t_{пр.const.}**. Т.е. регулятор работает в режиме постоянства температуры подачи отопления. **В этот режим регулятор переходит автоматически в случае выхода из строя датчика наружной температуры.**
- 2.6.1.6. При установке режима **«ЛЕТНИЙ»**, отключаются насосы отопления. Насосы отопления включаются периодически в соответствии с заданным режимом летней тренировки.

2.6.2. Установка параметров горячего водоснабжения

В *Главное меню – Температура ГВС* – устанавливается температура ГВС в комфортном и экономичном режиме. Управление температурой ГВС осуществляется в соответствии с расписанием отопления вне зависимости от режима отопления, т.е. и в летнем режиме и в режиме постоянной температуры и при работе по диспетчерскому графику. Если нет необходимости в изменении температуры ГВС по времени надо комфортную и экономичную температуру установить равными.

2.6.3. Установка ограничений

- 2.6.3.1. **Максимальная и минимальная температуры отопления.** $t_{\text{отпл.max}}$ устанавливается исходя из санитарных норм по температуре отопления. Это верхняя точка излома температурного графика. $t_{\text{отпл.min}}$ – это нижняя точка излома температурного графика.
- 2.6.3.2. **Максимальный и минимальный расход из теплосети.** Если введена функция ограничения максимального расхода $Q_{\text{ТСmax}}$ – это максимальный расход из тепловой сети при превышении которого начинает работать алгоритм ограничения. Ограничение производится путем снижения температуры отопления, но не ниже $t_{\text{отпл.min}}$. $Q_{\text{ТСmin}}$ – это минимальный расход из тепловой сети при снижении расходом ниже которого начинает работать алгоритм ограничения. Ограничение производится путем повышения температуры отопления, но, как было сказано выше, не выше $t_{\text{отпл.max}}$.
- 2.6.3.3. **Минимальный расход в теплообменнике ГВС – $Q_{\text{ГВСmin}}$.** Это задание для регулирования циркуляции ГВС. Регулирование применяется для снижения возможных отложений во вторичном контуре теплообменника ГВС. Для реализации этого режима необходимо подключить сигнал с расходомера установленного в трубопроводе подачи ГВС или в трубопроводе циркуляции ГВС или в трубопроводе подачи холодной воды на теплообменник ГВС на частотный вход №2 регулятора.
- 2.6.3.4. **Предельная температура наружного воздуха $t_{\text{нар.пред}}$.** Это температура ниже которой не включается экономичный режим отопления если режим «ОПТИМ».
- 2.6.3.5. **Допустимое превышение температуры «обратки» тепловой сети $dt_{\text{обр}}$.** Устанавливается при условии введения соответствующего алгоритма см. п. 2.5.1.1.
- 2.6.3.6. **Предельная скорость изменения температуры подачи отопления $V_{\text{тп}}$.** Рекомендуется задавать при установке регулятора на ЦТП.

2.6.4. Настройка параметров меню «Установки»

- 2.6.4.1. **Установка часов.** Позволяет пользователю установить (откорректировать) текущие время и дату, а также выбрать режим перехода на зимнее (летнее) время.
- 2.6.4.2. **Установка таймера.** Позволяет пользователю задавать на неделю дважды в сутки время включения/отключения внешних устройств по командам таймера.
- 2.6.4.3. **Настройки связи.** Позволяют пользователю настроить параметры связи с прибором по интерфейсам RS-232/RS-485, а также с помощью модема или интерфейса Ethernet (при соответствующей комплектации).
- 2.6.4.4. **Обнуление параметров.** При выборе пользователем в **Обнуление** значения «да» происходит уравнивание измеренной и вычисленной температур наружного воздуха ($\#_{\text{нар}} = t_{\text{нар.выч}}$) и перерасчет параметров модели стены по вновь измеренной температуре наружного воздуха.
- 2.6.4.5. **Параметры по умолчанию.** При выборе пользователем в **Парам. по умолч** значения «да» происходит возврат к заводским настройкам

параметров из следующих пунктов меню: **Просмотр –Нештатные ситуации**, **Расп. реж. отопления**, **Температура ГВС**, **Ограничения**.

2.6.5. Включение/отключение аварийной сигнализации

Производится в **Главное меню – Просмотр –Нештатные ситуации**. Там же индицируется состояние предохранителя, установленного на плате тиристорных ключей.

- 2.6.5.1. **Отключение обобщенного сигнала аварии.** В регуляторе предусмотрен обобщенный сигнал аварии при возникновении любой из нештатных ситуаций: выход из строя датчиков температуры; аварий насосов; снижении давления в контурах отопления и ГВС; отклонении регулируемых параметров от заданных значений; возникновении нештатных режимов регулирования. Нештатные ситуации имеют разные степени важности. При некоторых из них объект сохраняет работоспособность и не требуется немедленного устранения неисправности. Например, при наличии резервных насосов включается резерв и объект сохраняет работоспособность. При этом включение обобщенного сигнала аварии по такой ситуации необходимо временно заблокировать для того, чтобы не пропустить возможное возникновение другого возможно более важного сигнала, требующего немедленного вмешательства. Например – падение давления в системах отопления или ГВС. Для удобства пользования включение/отключение обобщенного сигнала помещено в меню расшифровки нештатных режимов. Следует помнить что при отключении обобщенного сигнала сама нештатная ситуация индицируется, а отключается только её воздействие на обобщенный сигнал.

Внимание! По умолчанию сигнал обобщенной аварии – инверсный. Т.е., если один из управляющих ключей назначен для передачи сигнала обобщенной аварии, то при нормальной работе он будет замкнут, а на соответствующем выходе будет напряжение. Исчезновение напряжения (сигнал аварии) на соответствующем выходе прибора будет возникать не только при какой либо нештатной ситуации, но и при перегорании предохранителей прибора или при отключении электропитания прибора.

- 2.6.5.2. **Измерения.** По умолчанию аварийная сигнализация отключена по всем датчикам температуры. Включить её необходимо для тех датчиков, которые используются. Реакция регулятора на выходы из строя датчиков не зависит от включения/отключения аварийной сигнализации. При прекращении сбоя измерений сигнал локальной сигнализации и обобщенный сигнал аварии исчезает.

- 2.6.5.3. **Аварии.** Реакция регулятора на возникновение аварий не зависит от включения отключения аварийной сигнализации.

Внимание! При управлении работой насосов включение сигнализации данного раздела обязательно.

- 2.6.5.4. **Отклонения.** Данная сигнализация должна включаться, если необходимо получать информацию о способности регулируемой системы выполнять свои задачи. Если регулирование какого либо из параметров не производится, аварийную сигнализацию по этому

параметру целесообразно отключить. При прекращении отклонения сигнал локальной сигнализации и обобщенный сигнал аварии исчезают.

2.6.5.5. Нештатные режимы. Сигнализация о возникновении нестандартных режимов регулирования.

3. ТЕХНИЧЕСКОЕ ОБСЛУЖИВАНИЕ

3.1. Общие указания

Введенный в эксплуатацию регулятор не требует специального технического обслуживания, кроме периодического контроля:

- соблюдения условий эксплуатации;
- отсутствия внешних повреждений регулятора;
- работоспособности регулятора.

Периодичность контроля зависит от условий эксплуатации, но не должна быть реже одного раза в месяц.

Регулятор не требует специального технического обслуживания при хранении.

3.2. Текущий ремонт

Регулятор по виду исполнения и с учетом условий эксплуатации относится к изделиям, ремонт которых производится только на предприятии изготовителе.

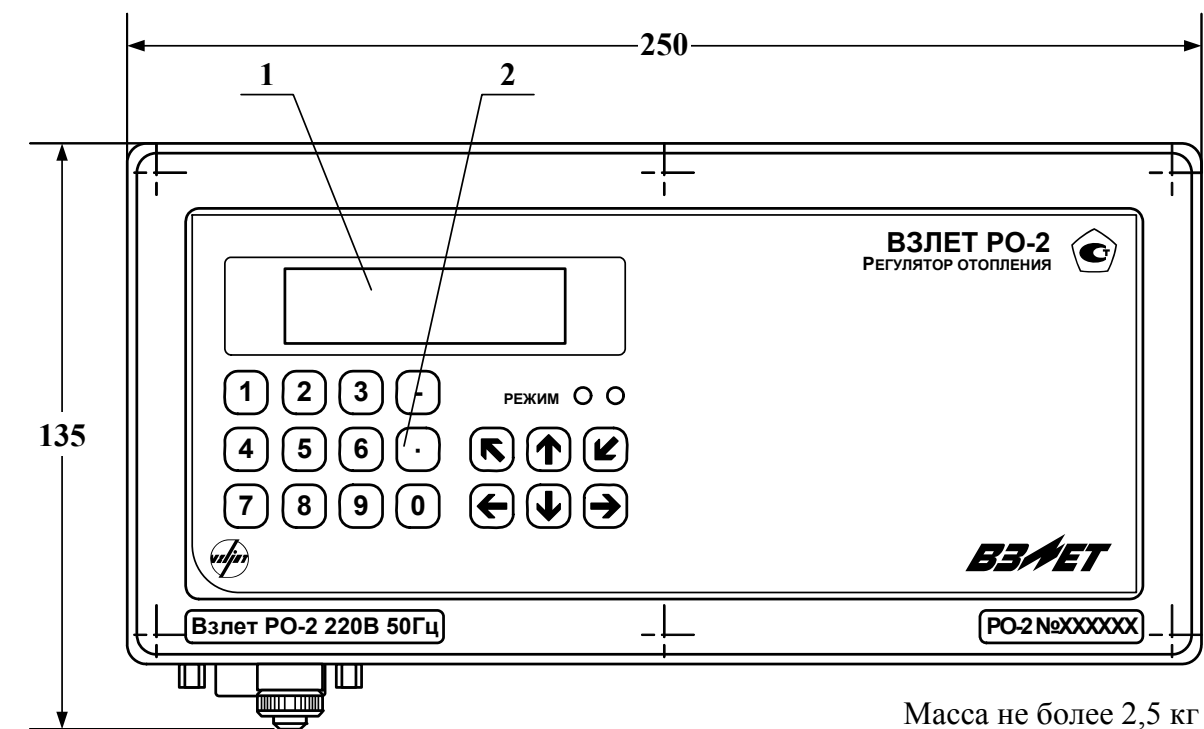
Отправка прибора для проведения гарантийного (послегарантийного) ремонта должна производиться с паспортом прибора. В сопроводительных документах необходимо указывать почтовые реквизиты, телефон и факс отправителя, а также способ и адрес обратной доставки.

Гарантийный ремонт производится при наличии в паспорте заполненного гарантийного талона.

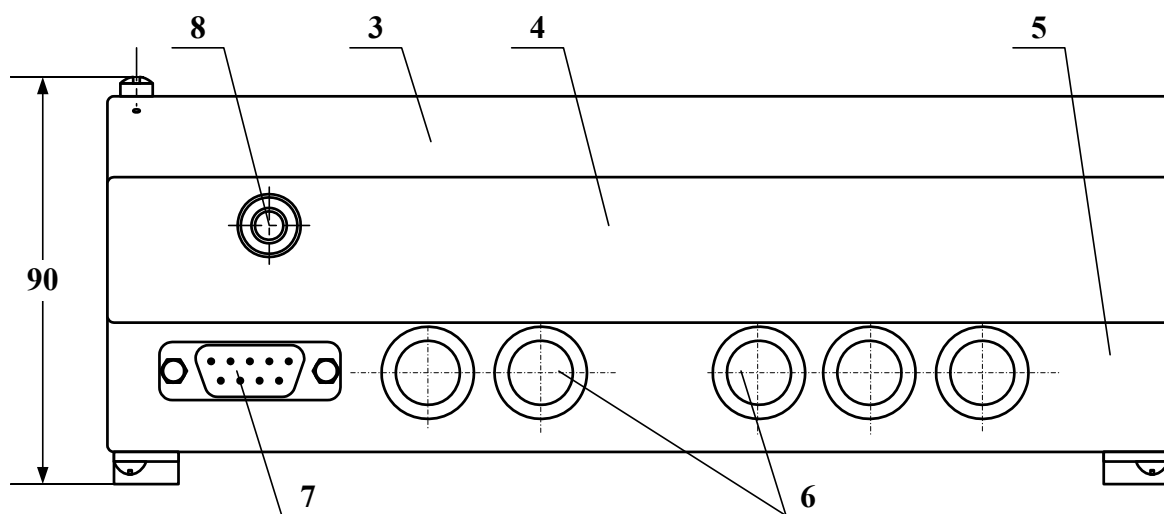
4. УПАКОВКА, ХРАНЕНИЕ И ТРАНСПОРТИРОВАНИЕ

- 4.1. Регулятор отопления «ВЗЛЕТ РО-2» упаковывается в индивидуальную тару категории КУ-2 по ГОСТ 23170 (ящик из гофрированного картона). Туда же помещается и эксплуатационная документация.
- 4.2. Регулятор отопления «ВЗЛЕТ РО-2» должен храниться в сухом помещении в соответствии с условиями хранения 1 согласно ГОСТ 15150. В помещении для хранения не должно быть токопроводящей пыли, паров кислот, щелочей, а также газов, вызывающих коррозию и разрушающих изоляцию.
- 4.3. Регулятор отопления «ВЗЛЕТ РО-2» не требует специального технического обслуживания при хранении.
- 4.4. Регулятор отопления «ВЗЛЕТ РО-2» может транспортироваться автомобильным, речным, железнодорожным и авиационным транспортом при соблюдении следующих условий:
 - 4.4.1. Регулятор отопления «ВЗЛЕТ РО-2» может транспортироваться только в заводской таре;
 - 4.4.2. Регулятор отопления «ВЗЛЕТ РО-2» не должен подвергаться прямому воздействию влаги.
 - 4.4.3. Температура окружающей среды не должна выходить за пределы минус 50 ... 50 С.
 - 4.4.4. Влажность не должна превышать 98 % при температуре 35 С.
 - 4.4.5. Атмосферное давление 66,0 ... 106,7 кПа.
 - 4.4.6. Вибрация в диапазоне 10 ... 500 Гц с амплитудой до 0,35 мм и ускорением до 49 м/с^2 ;
 - 4.4.7. Допускаются удары со значением пикового ускорения до 98 м/с^2 ;
 - 4.4.8. Не допускается укладывать более четырех РО в высоту;
 - 4.4.9. Уложенные в транспорте регуляторы должны закрепляться во избежание падения и соударений.

ПРИЛОЖЕНИЕ А Конструкция регулятора



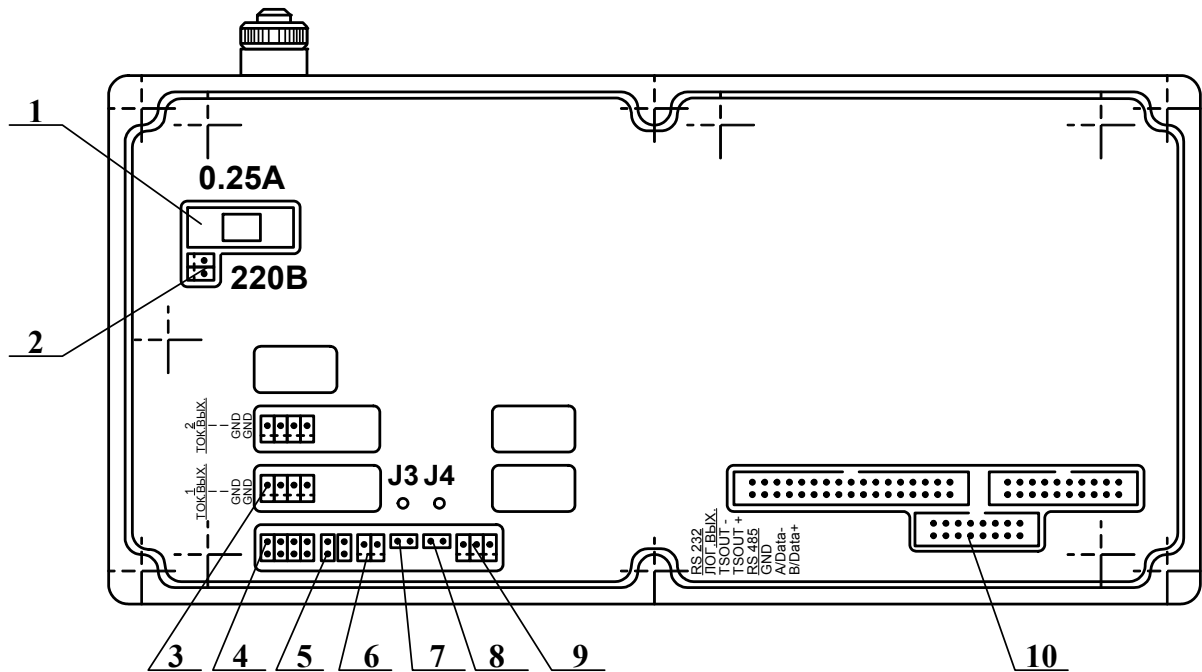
а) вид спереди



б) вид снизу

1 – дисплей индикатора; 2 – клавиатура; 3 – модуль вычислителя; 4 – модуль измерителя; 5 – модуль коммутации; 6 – заглушка мембранная; 7 – разъем RS-232; 8 – клемма заземления.

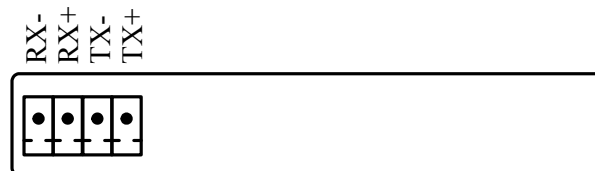
Рис. А.1. Измерительно-вычислительный блок регулятора отопления



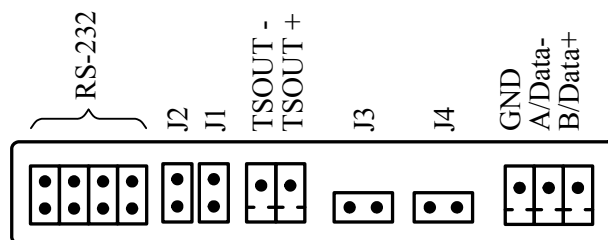
1 – предохранитель; 2 – разъем подключения кабеля питания 220 В; 3 – разъем модуля токового выхода (модуля «Ethernet»); 4 – разъем подключения шлейфа связи с внешним разъемом RS-232; 5 – контактные пары для установки режима работы дискретного выхода; 6 – разъем дискретного (логического) выхода; 7, 8 – контактные пары для установки режима работы ИВБ регулятора, J3 и J4 соответственно; 9 – разъем подключения кабеля связи RS-485; 10 – разъемы для подключения шлейфов связи с модулем коммутации.

Рис. А.2. Вид сзади субблока обработки данных

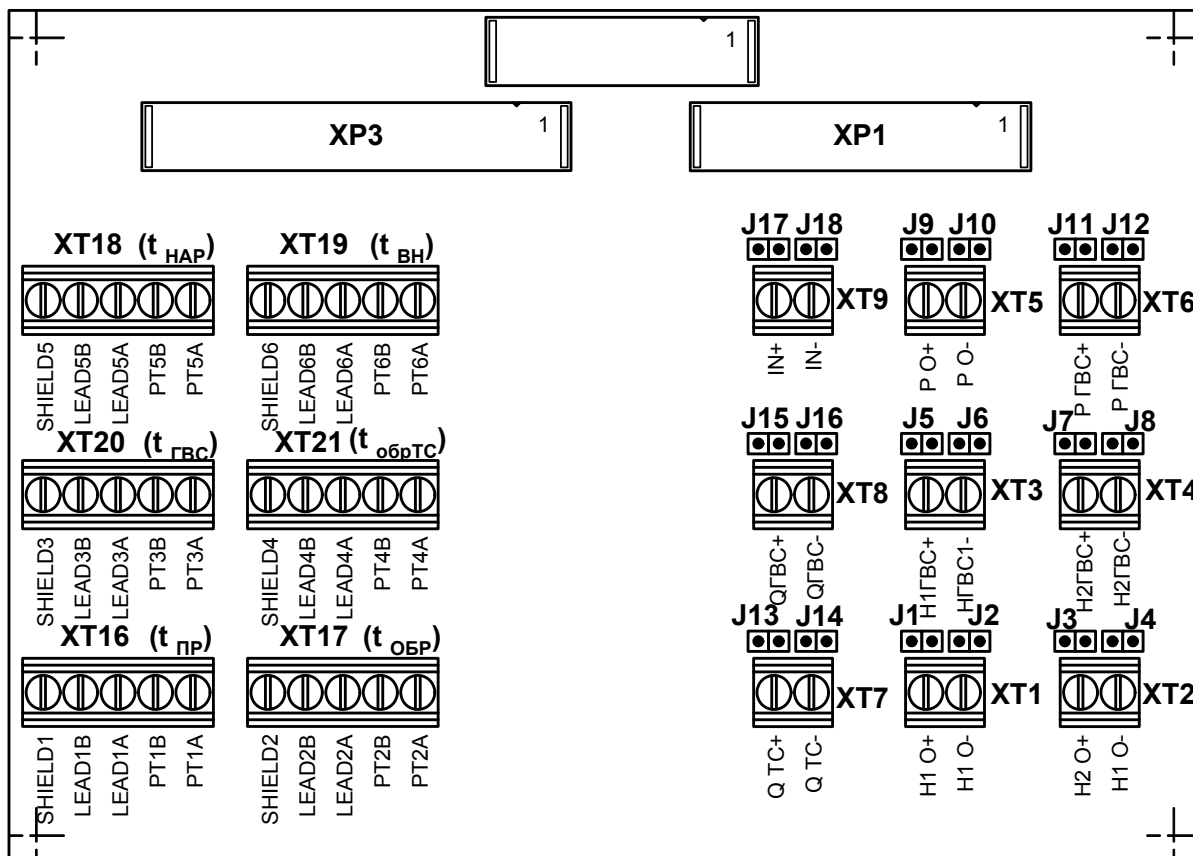
**Обозначение сигналов
модуля
«Ethernet»**



**Обозначение сигналов и элементов
комбинированного модуля
«RS-232/RS-485/логический
выход»**



ПРИМЕЧАНИЕ. К 8-контактному разъему RS-232 подключается кабель от внешнего разъема RS-232, расположенного на наружной поверхности монтажного модуля (см. рис.А.1).



- XT1-XT8 - контактные колодки подключения кабелей связи с ПР, ДД, ДА;
- XT9 - контактные колодки (резерв);
- XT16-XT21 - контактные колодки подключения кабелей связи с ПТ1...ПТ6;
- XP1,XP3 - разъемы подключения шлейфов связи с субблоком обработки данных;
- J1-J12 - контактные пары для задания режима работы дискретных входов;
- J13-J16 - контактные пары для задания режима работы частотных входов;
- J17,J18 - контактные пары (резерв).

Рис. А.3. Вид коммутационной платы.

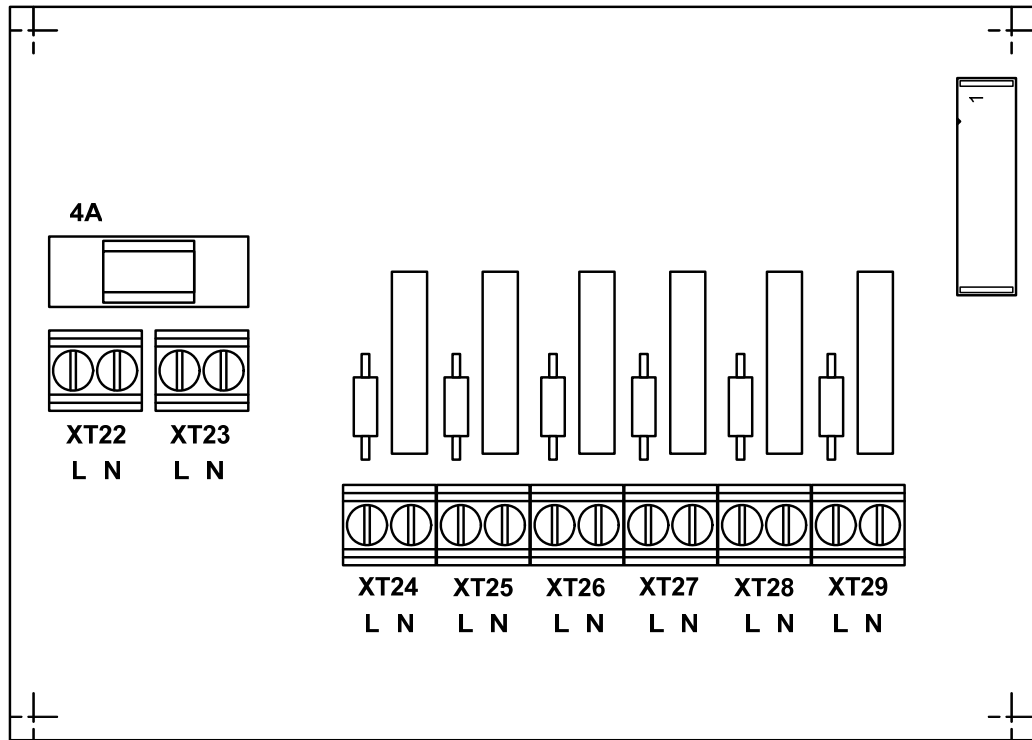


Рис. А.4. Вид платы тиристорных ключей

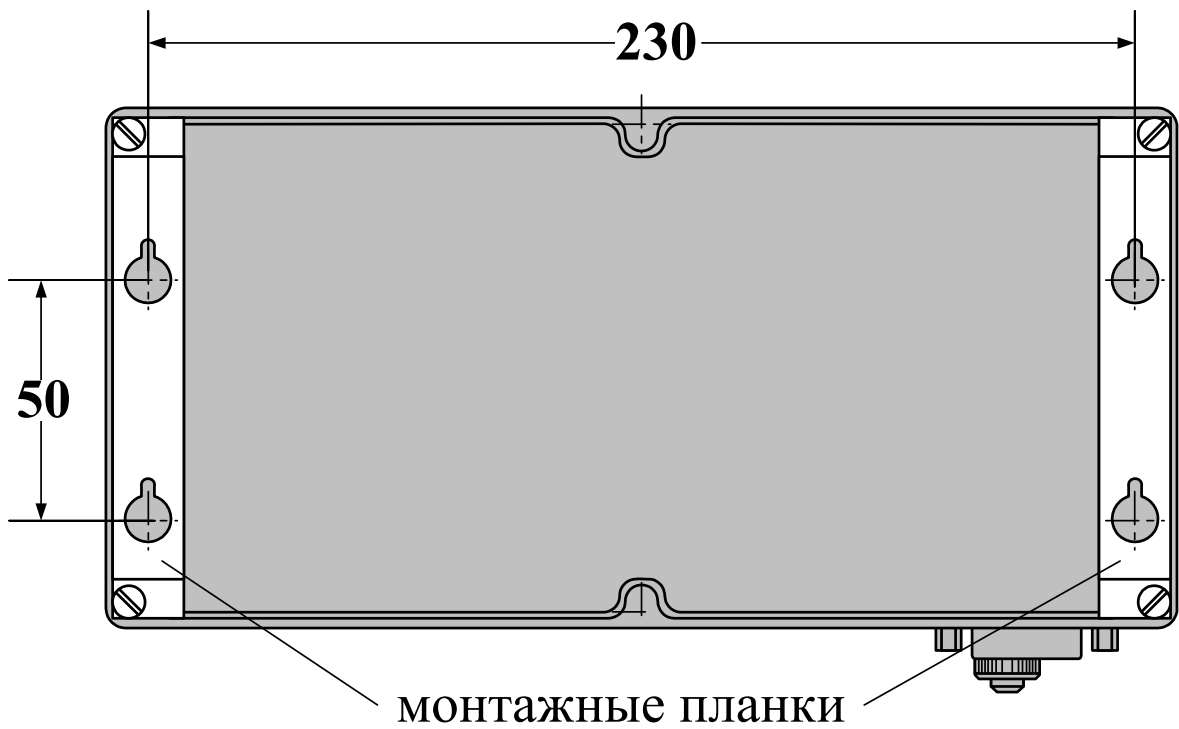
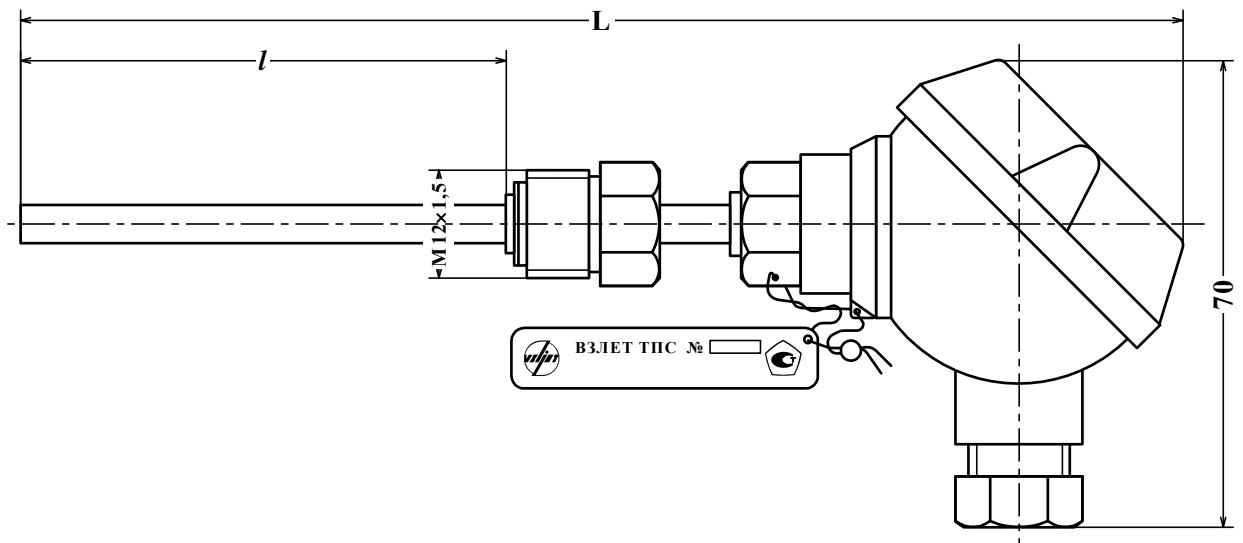


Рис. А.5. Вид ИВБ сзади с монтажными планками для крепления на объекте



Длина монтажной части, l , мм	50	70	98	133	223	Масса не более 0,2 кг
L , мм	158	178	206	241	331	

Рис. А.6. Термопреобразователь сопротивления «ВЗЛЕТ ТПС».

ПРИЛОЖЕНИЕ Б

Примеры включения регулятора в схемы АТП

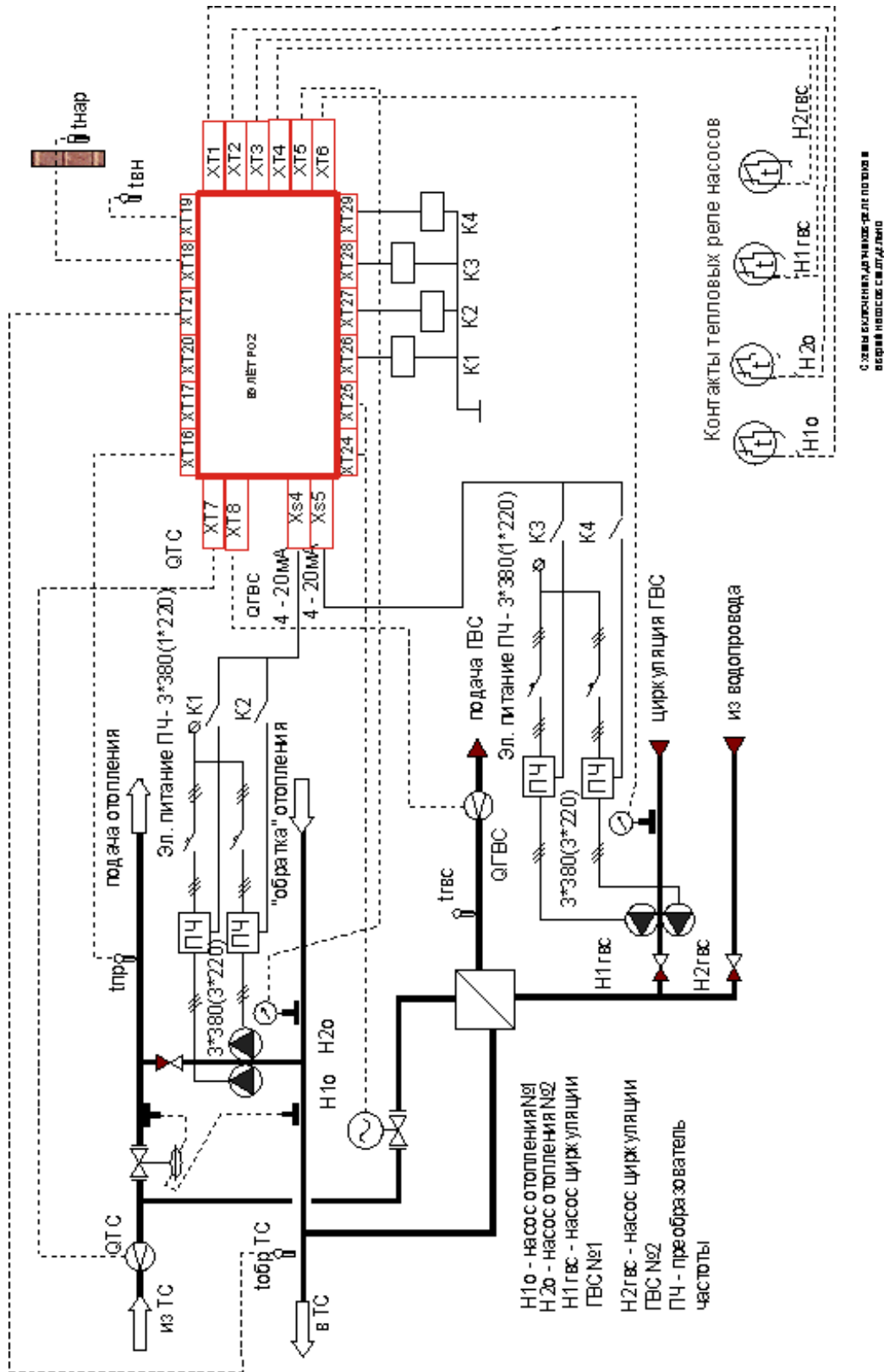


Рис. Б.1.Схема АТП №1

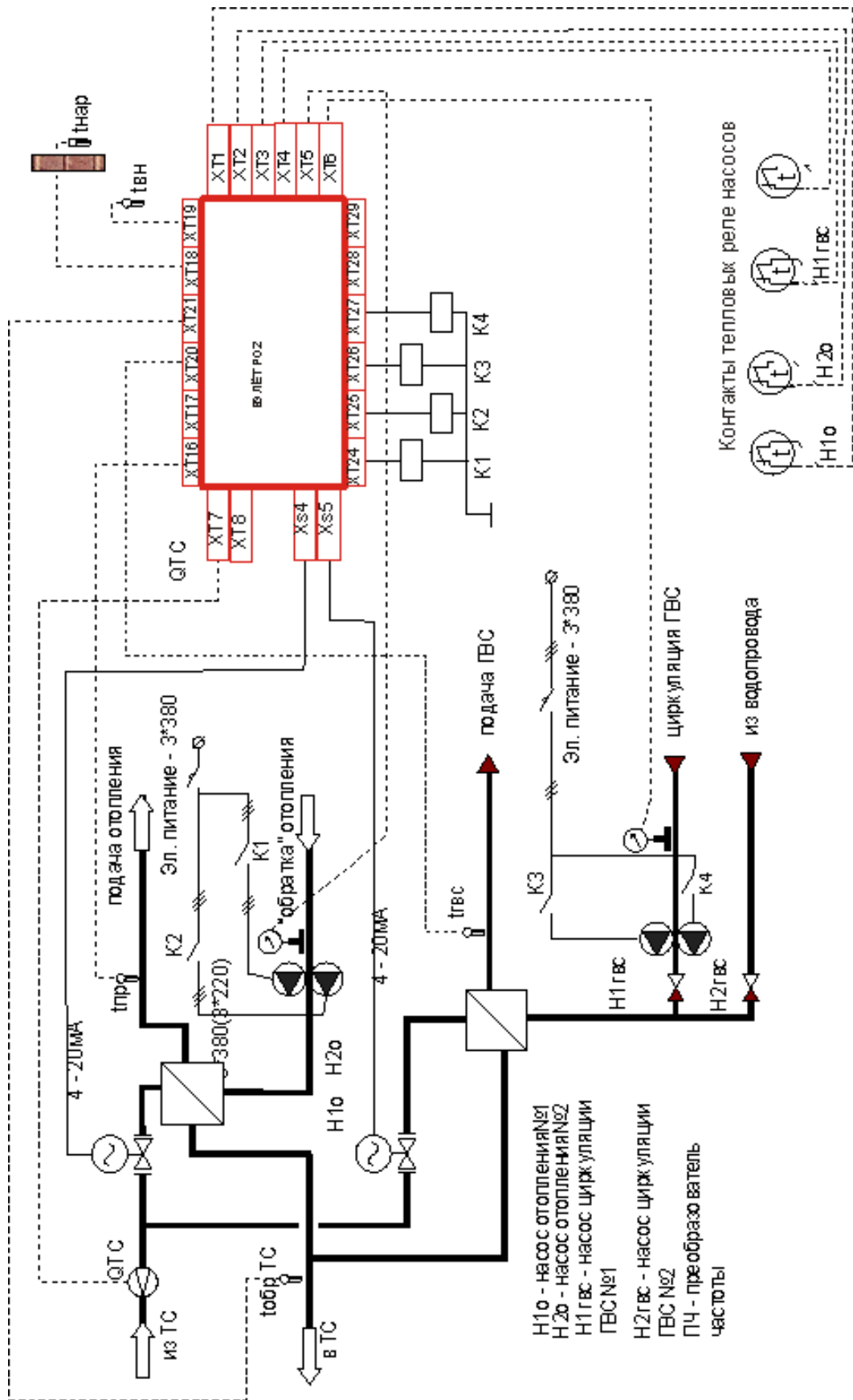


Рис. Б.2.Схема АТП №2

ПРИЛОЖЕНИЕ В

Схемы подключения, схемы входов и выходов

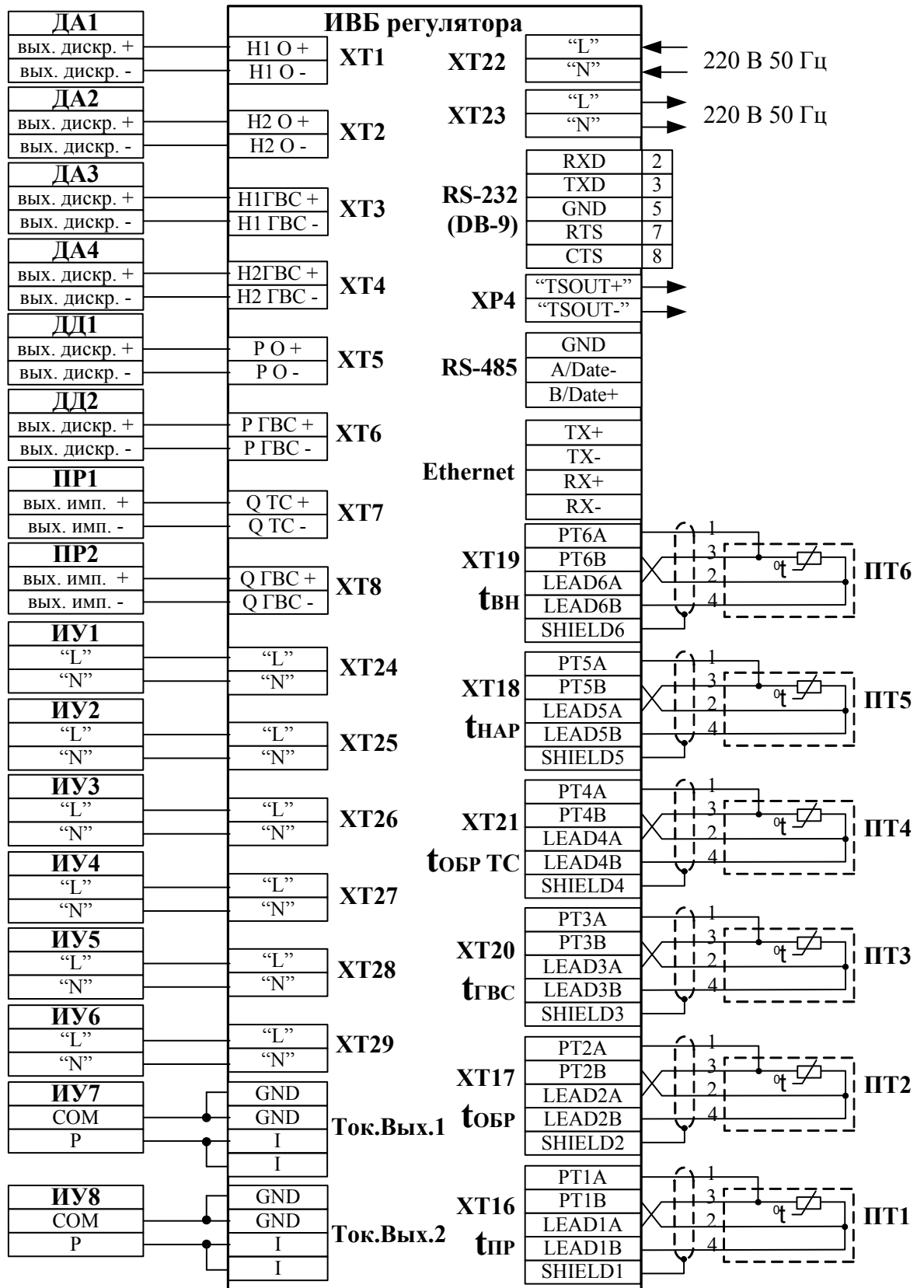


Рис. В.1. Схема подключения регулятора отопления

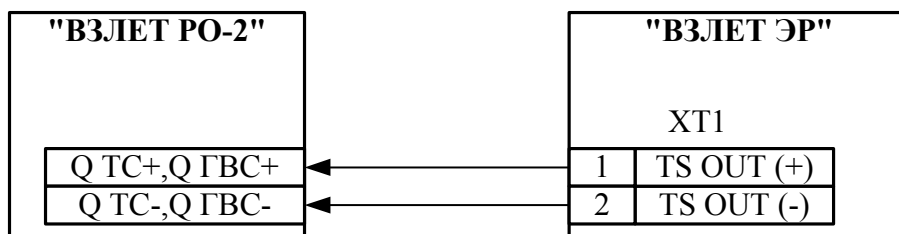


Рис. В.2. Схемы подключения расходомеров фирмы «ВЗЛЕТ» к ИВБ регулятора по частотным входам (для исполнений ЭРСВ-х10, -х30, -х40, -х50, -х10М, -х20М, -х30М, -х40М, -х70М)

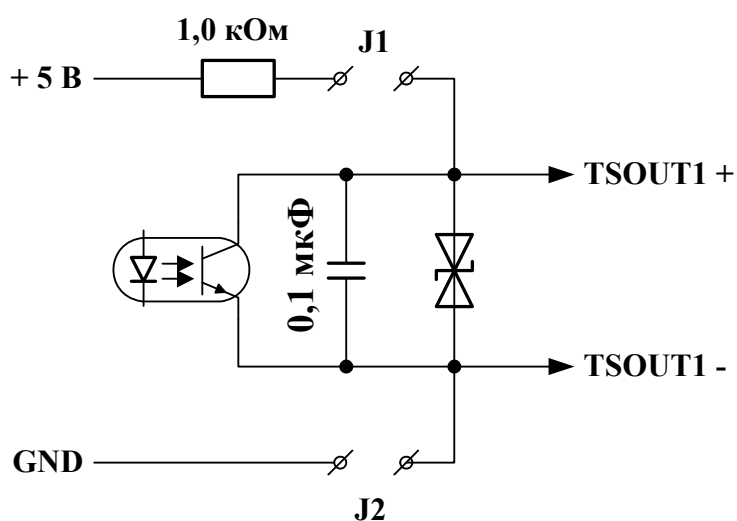


Рис. В.3. Схема оконечного каскада логического выхода

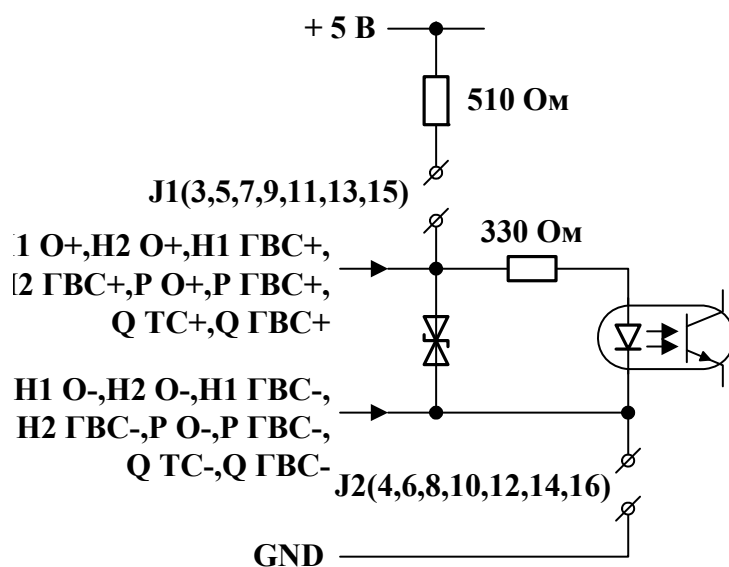


Рис. В.4. Схема входного каскада дискретных входов и частотных входов расхода

ME040-04	RJ45	Цепь
1	1	TX+
2	2	TX-
3	3	RX+
4	6	RX-

Рис. В.5. Схемы подключения ИВБ регулятора к сети “Ethernet”

ПРИЛОЖЕНИЕ Г

Структура меню, описание параметров меню

Структура и описание параметров меню регулятора отопления «Взлет РО-2» приведены для режима «РАБОТА» (пользовательский режим), за исключением описания «**Меню наладчика**». Структура, возможность редактирования и описание параметров «**Меню наладчика**» приведены для режима «СЕРВИС», переход в который достигается путем ввода пароля в «**Меню наладчика**» или установкой джампера J4 на тыльной стороне субблока обработки данных.

1. Просмотр (пункт главного меню, переход на другую панель)

1.1. Сигналы управления

СИГНАЛЫ УПРАВЛЕНИЯ (название панели меню, фиксированная строка)

В данном разделе меню индицируется назначение выходов, т.е. указывается чем выход управляет, и состояние выходов. Для токовых выходов – это относительная величина аналогового сигнала (% от максимального значения), для тиристорных – это состояние в настоящий момент соответствующего ключа (вкл/откл). Все параметры данной панели не редактируемые.

ВНИМАНИЕ! Индикация наличия и состояния токовых выходов осуществляется только в случае комплектования ими измерительно-вычислительного блока регулятора и их программного подключения в **Меню наладчика – Системные параметры – Настр. периферии – Доп.разъемы** путем выбора типа разъема «**Токовый**».

1.1.1. Токовый 1 = XXX.X % (величина аналогового сигнала)

Токовый выход 1, % (название панели меню, фиксированная строка)

1.1.1.1. **Управление: нет** (по умолчанию) Возможные варианты: (нет/tnp/toбр/tГВС/Gцирк).

Указывает каким параметром управляет данный выход. (Управление производится подачей токового сигнала на аналоговый вход преобразователя частоты или сервопривода регулирующего клапана).

Установка производится в **Меню наладчика – Структура вх/вых – Управляющие выходы**.

XXX.X

(величина аналогового сигнала большим шрифтом, пределы изменения: 0.0÷100.0%)

1.1.2. Токовый 2= XXX.X % (величина аналогового сигнала)

Токовый выход 2, % (название панели меню, фиксированная строка)

1.1.2.1. **Управление: нет** (по умолчанию) Возможные варианты: (нет/tnp/toбр/tГВС/Gцирк).

Аналогично предыдущему.

XXX.X

(величина анал. сигнала большим шрифтом, пределы изменения: 0.0÷100.0%)

1.1.3. Сост. ключей = - - - - - / (xxxxxx) 6 5 4 3 2 1 (- отключен); (x включен)

Объединенный сигнал состояния тиристорных ключей. Нумерация ключей справа налево. При нажатии кнопки «ввод» происходит переход на панель расшифровки назначения ключей(управление) и их состояния в текущий момент (вкл/откл):

КЛЮЧ №1 (изменение номера ключа производится кнопками «направо»; «налево»).

1.1.3.1. Управление: Н1отоп (по умолчанию). Возможные варианты: (tпр+/tобр+/tГВС+/Н1отоп/Н1ГВС).

Указывает, чем управляет данный ключ:

t пр+ – управление увеличением температуры подачи отопления. (подача напряжения на соответствующий контакт сервопривода).

t обр+ – управление увеличением температуры «обратки» отопления.

t ГВС+ – управление увеличением температуры ГВС.

Н1отоп – управление включением/отключением эл.двигателя насоса отопления №1 (подачей напряжения на катушку пускателя или реле).

Н1ГВС – управление включением/отключением эл.двигателя насоса ГВС№1 (подачей напряжения на катушку пускателя или реле).

Установка управления производится в **Меню наладчика – Структура вх/вых – Управляющие выходы**.

1.1.3.2. Состояние: (вкл/откл) - индикация состояния ключа в настоящий момент.

КЛЮЧ №2 (изменение номера ключа производится кнопками «направо»; «налево»).

1.1.3.3. Управление: Н2отоп (по умолчанию). Возможные варианты: (tпр-/tобр-/tГВС-/Н2отоп/Н2ГВС).

Указывает, чем управляет данный ключ:

t пр- – управление уменьшением температуры подачи отопления. (подача напряжения на соответствующий контакт сервопривода).

t обр- – управление уменьшением температуры «обратки» отопления.

t ГВС- – управление уменьшением температуры ГВС.

Н2отоп – управление включением/отключением эл.двигателя насоса отопления №2 (подачей напряжения на катушку пускателя или реле).

Н2ГВС – управление включением/отключением эл.двигателя насоса ГВС №2 (подачей напряжения на катушку пускателя или реле).

1.1.3.4. Состояние: (вкл/откл) - индикация состояния ключа в настоящий момент.

КЛЮЧ № 3 (изменение номера ключа производится кнопками «направо»; «налево»)

1.1.3.5. Управление: Н1ГВС (по умолчанию). Возможные варианты: (tпр+/tобр+/tГВС+/ Н1отоп/Н1ГВС).

1.1.3.6. Состояние: (вкл/откл) - индикация состояния ключа в настоящий момент.

КЛЮЧ № 4 (изменение номера ключа производится кнопками «направо»; «налево»)

1.1.3.7. Управление: Н2ГВС (по умолчанию). Возможные варианты: (tпр-/tобр-/tГВС-/Н2отоп/Н2ГВС).

1.1.3.8. Состояние: (вкл/откл) индикация состояния ключа в настоящий момент.

КЛЮЧ № 5 (изменение номера ключа производится кнопками «направо»; «налево»)

1.1.3.9. Управление: сигн.авар (по умолчанию). Возможные варианты: Н1отоп/Н1ГВС/сигн. авар/таймер.

Указывает, чем управляет данный ключ:

Н1отоп – управление включением/отключением эл.двигателя насоса отопления №1 (подачей напряжения на катушку пускателя или реле).

Н1ГВС – управление включением/отключением эл.двигателя насоса ГВС№1 (подачей напряжения на катушку пускателя или реле).

сигн. авар – управление включением/отключением обобщенного сигнала аварии во внешнюю сеть. Используется для диспетчеризации.

таймер – управление включением/отключением внешних устройств дважды в сутки в течение недели по командам таймера.

1.1.3.10. Состояние: (вкл/откл) - индикация состояния ключа в настоящий момент.

КЛЮЧ № 6 (изменение номера ключа производится кнопками «направо»; «налево»)

1.1.3.11. Управление: таймер (по умолчанию). Возможные варианты: **Н2отоп/Н2ГВС/сигн. авар/таймер**.

1.1.3.12. Состояние: (вкл/откл) - индикация состояния ключа в настоящий момент.

1.1.4. Лог. выход (норма/авария). Индикация обобщенного сигнала аварии по логическому выходу. Используется для диспетчеризации.

1.2. Температура В этом меню индицируются измеренные и вычисленные температуры.

ТЕМПЕРАТУРА (название панели меню, фиксированная строка)

С символом # в меню РО-2 указаны температуры, измеряемые с помощью датчиков температуры. В случае отказа датчика, его отсутствия или сбоя измерения температуры на индикаторе вместо ее значения из диапазона допустимых значений индицируется **ХХ.Х С**. Без символов индицируются температуры, вычисленные регулятором. Все параметры данной панели не редактируемые.

1.2.1. #tнар – измеренная температура наружного воздуха. Независимый канал измерения температуры.

1.2.2. tнар.выч - вычисленная температура наружного воздуха, учитывающая тепловую инерцию здания. Условная температура, используемая для расчета температурного графика отопления, отражающая как быстрые, так и медленные тепловые потери здания. Под быстрыми потерями понимаются потери связанные с излучением и теплопередачей тепловой энергии через оконные и дверные проёмы здания и потери связанные с естественной вентиляцией. Под медленными потерями понимаются потери через стены, чердачные перекрытия и т.п. Если при управлении температурой отопления не учитывать тепловую инерцию здания, то при резких оттепелях будут возникать недотопы, а при резких похолоданиях – перетопы.

1.2.3. #tвн - температура внутри здания измеренная. Независимый канал измерения температуры. Для непосредственного управления не используется. Используется для коррекции температурного графика отопления.

1.2.4. tвн.здн - заданная температура внутри здания. Вычисляется регулятором в зависимости от заданного режима отопления, расписания режимов отопления, величины приращения в

форсированном и компенсационном режимах. Температура в здании, которую мы в данный момент задаём но непосредственно не поддерживаем. Используется при вычислении температурного графика системы отопления, для расчёта нормированного снижения теплотребления в экономичном режиме, снижения/повышения теплотребления в компенсационном режиме, для форсированных снижений/повышений в переходные периоды комф/экон и экон/ комф.

1.2.5. #tпр - температура подачи отопления измеренная. Канал измерения связанный с измерением **#тобр** системы отопления.

1.2.6. tпр.граф - температура подачи отопления, вычисленная по температурному графику зависимости температуры подачи отопления от температуры наружного воздуха. Независимая переменная – температура наружного воздуха – **tнар.выч.** **tпр.граф** – это температура подачи отопления, необходимая для поддержания внутренней температуры в соответствии с заданием – **tvн.здн.**

1.2.7. tпр.огр - Температура подачи отопления, вычисленная с учётом ограничений:

- температуры обратки ТС;
- максимальных и минимальных допустимых значений температуры подачи отопления - **tпр.max**; **tпр.min** (см. **Главное меню – Ограничения**);
- допустимой скорости изменения температуры - **Vtпр** (см. **Главное меню – Ограничения**).

Это – задание для регулятора, кроме случаев превышения максимального или понижения минимального расходов ТС (см. (**Главное меню – Ограничения – QTC max**; **QTC min**, а также (**Главное меню – Меню наладчика – Алгоритмы регулir. – Огр.QTCmax**; **Огр.QTC min**).

1.2.8. #тобр - измеренная температура в обратном трубопроводе системы отопления. Канал измерения связанный с измерением **#tпр** системы отопления.

1.2.9. тобр.выч - вычисленная температура «обратки» системы отопления. Используется для расчета сигналов управления при задании управляющим выходам регулятора режима управления температурой обратки системы отопления. Задание для ПИД регулирования **#тобр**.

1.2.10. #tГВС - температура ГВС измеренная. Канал измерения связанный с измерением **#тобр.ТС**.

1.2.11. tГВС.здн - температура ГВС заданная. Задание для ПИД регулирования **#tГВС**. Выбирается в соответствии с расписанием отопления из двух величин **tГВС.комф** и **tГВС.экон**.

1.2.12. #тобр.ТС - температура «обратки» тепловой сети измеренная. Канал измерения связанный с измерением **#tГВС**. Измеренная температура теплоносителя, возвращаемого в тепловую сеть. Допустимые значения параметра: 0 С ÷ +170 С.

1.2.13. тобр.ТСгр - температура обратки тепловой сети по графику. Вычисленная в соответствии с графиком теплоснабжения температура

теплоносителя возвращаемого в тепловую сеть из теплового пункта. Вычисляется как зависимость $t_{обр.ТСгр}$ от $\#t_{нар}$.

1.3. Расход

РАСХОД (название панели меню, фиксированная строка)

1.3.1. #QTC - расход из тепловой сети измеренный. Для измерения данного параметра необходимо произвести подключение сигнала от соответствующего расходомера на частотный вход №1 и ввести значение константы преобразования **Kp** расходомера, установленного на трубопроводе тепловой сети (см. **Главное меню – Меню наладчика – Структура вх/вых – Частотные входы - Вход №1–Kp**) идентичное значению константы преобразования расходомера.

1.3.2. QTCmax - расход из тепловой сети максимальный (договорной). Индикация значения параметра **QTCmax** (см. **Главное меню – Ограничения – QTCmax**), задаваемого на основании договора с теплоснабжающей организацией. При превышении расходом **#QTC** договорной величины и в случае задания алгоритма ограничения максимального расхода (см. **Главное меню – Меню наладчика – Алгоритмы регулир. – Огр.QTCmax**) регулятор производит снижение температуры отопления и, соответственно, расхода до момента достижения расходом договорной величины или достижения температурой отопления минимально допустимой величины (см. меню **Ограничения**).

1.3.3. QTCmin - расход из тепловой сети минимальный. Индикация значения параметра **QTCmin** (см. **Главное меню – Ограничения – QTCmin**). При снижении расхода в тепловой сети ниже **QTCmin** и в случае задания алгоритма ограничения минимального расхода (см. **Главное меню – Меню наладчика – Алгоритмы регулир. – Огр.QTCmin**) регулятор производит увеличение температуры отопления и, соответственно расхода до момента достижения расходом минимальной величины (нижний предел измерения датчика расхода) или достижения температурой отопления максимально допустимой величины (см. меню **Ограничения**).

1.3.4. #QGBC/XB - расход ГВС/ХВ измеренный, это измеренный расход ГВС, если расходомер установлен в трубопроводе ГВС, измеренный расход трубопровода циркуляции ГВС, если расходомер установлен в трубопроводе циркуляции ГВС, или измеренный расход ХВ, если расходомер установлен в трубопроводе холодной воды. Для измерения данного параметра необходимо произвести подключение сигнала соответствующего расходомера, на частотный вход №2 и ввести значение константы преобразования **Kp** (см. **Главное меню – Меню наладчика – Структура вх/вых – Частотные входы - Вход №2 – Kp**) идентичное значению константы преобразования расходомера.

1.3.5. QGBCmin - расход ГВС минимальный. Индикация значения параметра **QGBCmin** (см. **Главное меню – Ограничения – QGBCmin**), задаваемого в случае закрытой системы теплоснабжения и схемы ГВС с теплообменником. Минимальный расход во вторичном контуре теплообменника ГВС при котором не происходит активных отложений

на пластинах (или трубках) теплообменника. Используется при регулировании циркуляции вторичного контура ГВС.

1.4. Нештатные ситуации

НЕШТАТНЫЕ СИТУАЦИИ (название панели меню, фиксированная строка)

При нештатных ситуациях не все аварии или неисправности можно устранить сразу. Это особенно справедливо при работе без постоянного присутствия обслуживающего персонала. Некоторые ситуации возможно на некоторое время отложить. Например: при выходе из строя одного из насосов резервный включится автоматически. Аварийный выход регулятора и индикация аварийного режима при этом остаются в активированном состоянии. Для того чтобы сохранить способность регулятора к трансляции вновь возникшей (другой) аварийной ситуации, предыдущую необходимо или отключить или сбросить или отложить с последующим автоматическим напоминанием в определенное время о необходимости принятия соответствующих мер. При этом отключается только трансляция сигнала аварии во внешнюю сеть. Этим исключается фактор забывчивости оператора.

1.4.1. Предохран. – состояние предохранителя платы тиристорных ключей регулятора. Возможные варианты (**норма/авария**).

1.4.2. Измерения= - - - - - (xxxxxx) 6 5 4 3 2 1 (-норма); (x сбой)

Объединенный сигнал наличия сбоев измерений (неисправности) датчиков температуры. Нумерация датчиков справа налево. При нажатии кнопки «ввод» происходит переход на панель расшифровки сбоев измерений температуры и управления включением/отключением аварийной сигнализации. Изменение номера датчика производится кнопками «вправо»/«влево».

ДАТЧИК №1 #tнар Датчик температуры наружного воздуха.

1.4.2.1. Подключение (да/нет) «нет» означает, что датчик отключен в **Меню наладчика – Структура вх/вых – Датчики температуры**.

1.4.2.2. Измерения (норма/сбой). Не редактируемый параметр.

Индикация состояния измерений «**норма**» означает, что измерения производятся и измеряемая величина находится в пределах допустимых значений «**сбой**» означает, что или датчик неисправен, или измеренная величина вышла за пределы допустимых значений. При сбое измерений (неисправности) датчика наружной температуры а также при его отключении в **Меню наладчика – Структура вх/вых – Датчики температуры** – реакция регулятора – переход в режим постоянства температуры подачи отопления, поскольку температуру отопления по температурному графику определить не представляется возможным. При этом изменение температуры подачи отопления произойдет не мгновенно, а в соответствии с допустимой скоростью изменения температуры отопления (см. **Главное меню – Ограничения – Vtпр**). Если измерения не восстановятся в течение нескольких минут, возникает обобщенный сигнал аварии по логическому выходу а также включение 5^{го} или 6^{го} тиристорного ключа, если они определены в Меню наладчика – Структура вх/вых – Управляющие выходы (только при разрешенном сигнале аварии) При восстановлении измерений сигнал аварии исчезает.

1.4.2.3. Сигн. авар отключ. (по умолчанию). Редактируемый параметр. Отключение или разрешение обобщенного сигнала аварии по этому параметру.

Возможные варианты установки – **отключ./разреш.** Установка производится после нажатия кнопки «ввод» кнопками «вправо»; «влево» с последующим нажатием кнопки «ввод».

Обобщенный сигнал аварии можно разрешить или отключить.

ДАТЧИК №2 #tвн (Датчик температуры воздуха внутри помещения)

1.4.2.4. Подключение (да/нет) «нет» означает, что датчик отключен в **Меню наладчика – Структура вх/вых – Датчики температуры.**

1.4.2.5. Измерения (норма/сбой). Не редактируемый параметр.

Индикация состояния измерений. Аналогично предыдущему. При сбое измерений (неисправности датчика) температуры внутри помещения реакция регулятора – прекращение коррекции температурного графика отопления. При восстановлении измерений сигнал аварии исчезает.

1.4.2.6. Сигн. авар отключ. (по умолчанию). Редактируемый параметр. Отключение или разрешение обобщенного сигнала аварии по этому параметру.

Возможные варианты установки – **отключ./разреш.** Установка производится после нажатия кнопки «ввод» кнопками «вправо»; «влево» с последующим нажатием кнопки «ввод» Обобщенный сигнал аварии можно разрешить или отключить.

ДАТЧИК №3 #tпр (Датчик температуры подачи отопления)

1.4.2.7. Подключение (да/нет) «нет» означает, что датчик отключен в **Меню наладчика – Структура вх/вых – Датчики температуры.**

1.4.2.8. Измерения (норма/сбой). Не редактируемый параметр.

Индикация состояния измерений. Аналогично предыдущему за исключением того, что сбой измерений температуры индицируется также при выходе из строя связанного с ним датчика # **tобр**. При сбое измерений (неисправности датчика) температуры подачи отопления происходит остановка регулирования температуры подачи и «обратки» отопления.

Реакция регулятора:

Тиристорные ключи не включаются. Аналоговый сигнал остается на прежнем уровне.

1.4.2.9. Сигн. авар отключ. (по умолчанию). Редактируемый параметр. Отключение или разрешение обобщенного сигнала аварии по этому параметру.

Возможные варианты установки – **отключ./разреш.** Установка производится после нажатия кнопки «ввод» кнопками «вправо»; «влево» с последующим нажатием кнопки «ввод».

ДАТЧИК №4 #tобр (Датчик температуры «обратки» отопления)

1.4.2.10. Подключение (да/нет) «нет» означает, что датчик отключен в **Меню наладчика – Структура вх/вых – Датчики температуры.**

1.4.2.11. Измерения (норма/сбой). Не редактируемый параметр.

Индикация состояния измерений. Аналогично предыдущему, включая реакцию на сбой измерений связанного с ним датчика температуры # **tпр**. При сбое измерений (неисправности датчика) температуры «обратки» отопления происходит остановка регулирования температуры «обратки» и подачи отопления.

Реакция регулятора:

Тиристорные ключи не включаются. Аналоговый сигнал остается на прежнем уровне.

1.4.2.12. Сигн. авар отключ (по умолчанию). Редактируемый параметр. Отключение или разрешение обобщенного сигнала аварии по этому параметру.

Возможные варианты установки – **отключ/разреш**. Установка производится после нажатия кнопки «ввод» кнопками «вправо»; «влево» с последующим нажатием кнопки «ввод».

ДАТЧИК №5 #tГВС (Датчик температуры подачи ГВС)

1.4.2.13. Подключение (да/нет) «нет» означает, что датчик отключен в **Меню наладчика – Структура вх/вых – Датчики температуры**.

1.4.2.14. Измерения (норма/сбой). Не редактируемый параметр.

Индикация состояния измерений. Аналогично предыдущему, включая реакцию на сбой измерений связанного с ним датчика температуры # **tобр.ТС**. При сбое измерений (неисправности датчика) температуры ГВС происходит остановка регулирования температуры ГВС.

Реакция регулятора:

Включается ключ уменьшения температуры. Аналоговый сигнал = 0.

Просто отключать в этом случае регулирование нельзя, т.к. при снижении расхода ГВС температура будет увеличиваться и может превысить санитарную норму.

1.4.2.15. Сигн. авар отключ. (по умолчанию). Редактируемый параметр. Отключение или разрешение обобщенного сигнала аварии по этому параметру.

Возможные варианты установки – **отключ./разреш**. Установка производится после нажатия кнопки «ввод» кнопками «вправо»; «влево» с последующим нажатием кнопки «ввод».

ДАТЧИК №6 #t обр.ТС (Датчик температуры «обратки» тепловой сети).

1.4.2.16. Подключение (да/нет) «нет» означает, что датчик отключен в **Меню наладчика – Структура вх/вых – Датчики температуры**.

1.4.2.17. Измерения (норма/сбой). Не редактируемый параметр.

Индикация состояния измерений. Аналогично предыдущему, включая реакцию на сбой измерений связанного с ним датчика температуры # **tГВС**.

1.4.2.18. Сигн. авар отключ. (по умолчанию). Редактируемый параметр. Отключение или разрешение обобщенного сигнала аварии по этому параметру.

Возможные варианты установки – **отключ./разреш**. Установка производится после нажатия кнопки «ввод» кнопками «вправо»; «влево» с последующим нажатием кнопки «ввод».

1.4.3. Аварии = - - - - - (ххххх) 6 5 4 3 2 1 (-норма); (х авария)

Объединенный сигнал наличия аварийных ситуаций внешних устройств (насосов, датчиков давления, реле потока) возникающий при активизации дискретных аварийных входов ХТ1 – ХТ6. Подробнее в **Меню наладчика – Структура вх./вых – Дискретные входы**. Нумерация входов справа налево. При нажатии кнопки «ввод» происходит переход на панель расшифровки и управления включением/отключением аварийной сигнализации. Изменение номера устройства производится кнопками «вправо»/«влево».

№1 НАСОС ОТОПЛ. 1

1.4.3.1. Состояние (норма/авария). Не редактируемый параметр.

Сигнал аварии возникает при поступлении на дискретный вход ХТ1 сигналов аварий от теплового реле насоса или датчика температуры, встроенного в насос, или от реле потока, установленного в трубопровод насоса. Отключение работающего насоса и переключение с одного насоса (АВР) на другой происходит автоматически.

Сигн. авар отключ. (по умолчанию). Редактируемый параметр.

Возможные варианты: **отключ./сброс/разреш./отложен.**

отключ. – используется для отключения внешней аварийной сигнализации после автоматического включения резерва, для того, чтобы сохранялась возможность передачи другого, (вновь возникшего) аварийного сигнала.

сброс – используется при необходимости включения в работу аварийного насоса после его восстановления. **До включения «сброса» включение насоса после аварии не возможно.**

разреш. – штатный режим работы сигнализации при использовании насоса.

отложен – используется для исключения фактора забывчивости оператора.

Обобщенный сигнал аварии включается в 9.00 следующего дня.

№2 НАСОС ОТОПЛ. 2

1.4.3.2. Состояние (норма/авария). Не редактируемый параметр.

Сигнал аварии по дискретному входу ХТ2. Реакция аналогично предыдущему.

1.4.3.3. Сигн. авар отключ. (по умолчанию). Редактируемый параметр.

Аналогично предыдущему.

№3 НАСОС ГВС 1

1.4.3.4. Состояние (норма/авария). Не редактируемый параметр.

Сигнал аварии по дискретному входу ХТ3. Реакция аналогично предыдущему.

1.4.3.5. Сигн. авар отключ. (по умолчанию). Редактируемый параметр.

Аналогично предыдущему.

№4 НАСОС ГВС 2

1.4.3.6. Состояние (норма/авария). Не редактируемый параметр.

Сигнал аварии по дискретному входу ХТ4. Реакция аналогично предыдущему.

1.4.3.7. Сигн. авар отключ. (по умолчанию). Редактируемый параметр.

Аналогично предыдущему.

№5 Р отопления (Падение давления в системе отопления)

1.4.3.8. Состояние (норма/авария). Не редактируемый параметр.

Сигнал аварии возникает при поступлении сигналов аварии от контактов датчика давления системы отопления на дискретный вход ХТ5. При поступлении соответствующего сигнала происходит остановка насосов отопления. После восстановления давления до нормы происходит включение насосов с задержкой в несколько секунд для предотвращения звонкового эффекта. Остальное аналогично предыдущему.

1.4.3.9. Сигн. авар отключ. (по умолчанию). Редактируемый параметр.

Возможные варианты: **отключ./сброс/разреш./отложен.**

отключ. – используется для отключения внешней аварийной сигнализации для того, чтобы сохранялась возможность передачи другого, (вновь возникшего) аварийного сигнала.

сброс – используется для отключения обобщенного сигнала аварии после восстановления давления.

разреш. – штатный режим работы сигнализации.

отложен – используется для исключения фактора забывчивости оператора. Обобщенный сигнал аварии включается в 9.00 следующего дня.

№6 Р ГВС (Падение давления в системе ГВС)

1.4.3.10. Состояние (норма/авария). Не редактируемый параметр.

Сигнал аварии возникает при поступлении сигналов аварии от контактов датчика давления системы ГВС на дискретный вход ХТ6. При поступлении соответствующего сигнала происходит остановка насосов ГВС. После восстановления давления до нормы происходит включение насосов с задержкой в несколько секунд для предотвращения звонкового эффекта. Остальное аналогично предыдущему.

1.4.3.11. Сигн. авар отключ. (по умолчанию). Редактируемый параметр. Аналогично предыдущему.

1.4.4. Отклонения = - - - - - (xxxxxxx) 8 7 6 5 4 3 2 1 (-норма); (x отклон)

Данная сигнализация должна включаться, если необходимо получать информацию о способности регулируемой системы выполнять свои задачи. Косвенным образом с помощью этой сигнализации получается информация о исправности исполнительных устройств. В частности о попадании под клапан посторонних предметов (грязь, окалина); о нарушении связи клапан/привод и др. В общем случае – это информация о исполнении регулятором своих задач по регулированию параметров. Нумерация отклонений справа налево. При нажатии кнопки «ввод» происходит переход на панель расшифровки отклонений и управления включением/отключением аварийной сигнализации. Изменение номера производится кнопками «вправо»/ «влево». Отключение аварийной сигнализации (**Сигн. авар отключ.**) означает запрет включения сигнала аварии по параметру.

№1 ОТКЛОНЕНИЕ tпр+ (Положительное отклонение температуры подачи отопления)

1.4.4.1. Состояние (норма/отклон). Не редактируемый параметр.

«**норма**» означает отсутствие длительного положительного отклонения температуры подачи.

«**отклон**» означает, что знак отклонения положительный и длительное время не изменяется, т.е. параметр не регулируется. При смене знака отклонения параметр переходит в состояние «**норма**».

1.4.4.2. Сигн. авар отключ. (по умолчанию). Редактируемый параметр.

Возможные варианты (**отключ./разреш.**)

№2 ОТКЛОНЕНИЕ tпр- (Отрицательное отклонение температуры подачи отопления)

1.4.4.3. Состояние (норма/отклон.). Не редактируемый параметр.

«**норма**» означает отсутствие длительного отрицательного отклонения температуры подачи.

«**отклон**» означает, что знак отклонения отрицательный и длительное время не изменяется, т.е. параметр не регулируется.

При смене знака отклонения параметр переходит в состояние «**норма**».

1.4.4.4. Сигн. авар отключ. (по умолчанию). Редактируемый параметр.

Возможные варианты (**отключ./разреш.**). **При дефиците теплоснабжения, например в случае, если тепловая сеть не выдерживает температурный график теплоснабжения, данную сигнализацию целесообразно отключить.**

№3 ОТКЛОНЕНИЕ $t_{обр+}$ (Положительное отклонение температуры «обратки» отопления)

1.4.4.5. Состояние (норма/отклон). Не редактируемый параметр.

«норма» означает отсутствие длительного положительного отклонения температуры «обратки».

«отклон» означает, что знак отклонения положительный и длительное время не изменяется, т.е. параметр не регулируется.

При смене знака отклонения параметр переходит в состояние «норма».

1.4.4.6. Сигн. авар отключ. (по умолчанию). Редактируемый параметр.

Возможные варианты (отключ./разреш.).

№4 ОТКЛОНЕНИЕ $t_{обр-}$ (Отрицательное отклонение температуры «обратки» отопления)

1.4.4.7. Состояние (норма/отклон). Не редактируемый параметр.

«норма» означает отсутствие длительного отрицательного отклонения температуры «обратки».

«отклон» означает, что знак отклонения отрицательный и длительное время не изменяется, т.е. параметр не регулируется.

При смене знака отклонения параметр переходит в состояние «норма».

1.4.4.8. Сигн. авар отключ. (по умолчанию). Редактируемый параметр.

Возможные варианты (отключ./разреш.).

№5 ОТКЛОНЕНИЕ $t_{ГВС+}$ (Положительное отклонение температуры ГВС)

1.4.4.9. Состояние (норма/отклон). Не редактируемый параметр.

Аналогично сигнализации по температуре подачи и «обратки» отопления.

1.4.4.10. Сигн. авар отключ. (по умолчанию). Редактируемый параметр.

Возможные варианты (отключ./разреш.).

№6 ОТКЛОНЕНИЕ $t_{ГВС-}$ (Отрицательное отклонение температуры ГВС)

1.4.4.11. Состояние (норма/отклон). Не редактируемый параметр.

Аналогично сигнализации по температуре подачи и «обратки» отопления.

1.4.4.12. Сигн. авар отключ. (по умолчанию). Редактируемый параметр.

Возможные варианты (отключ./разреш.). **Данную сигнализацию целесообразно отключить при снижении температуры в тепловой сети ниже точки излома температурного графика.**

№7 ОТКЛОН. ЦИРК. ГВС+ (Положительное отклонение циркуляции ГВС)

1.4.4.13. Состояние (норма/отклон). Не редактируемый параметр.

Аналогично сигнализации по температуре подачи и «обратки» отопления.

1.4.4.14. Сигн. авар отключ. (по умолчанию). Редактируемый параметр.

Возможные варианты (отключ./разреш.). **Данную сигнализацию необходимо отключить при подключении на частотный вход №2 датчика расхода, установленного в трубопровод подачи ГВС.**

№8 ОТКЛОН. ЦИРК. ГВС- (Отрицательное отклонение циркуляции ГВС)

1.4.4.15. Состояние (норма/отклон). Не редактируемый параметр.

Аналогично сигнализации по температуре подачи и «обратки» отопления.

1.4.4.16. Сигн. авар отключ. (по умолчанию). Редактируемый параметр.

Возможные варианты (отключ./разреш.). **Данную сигнализацию необходимо отключить при подключении на частотный вход №2 датчика расхода, установленного в трубопровод подачи холодной воды.**

1.4.5. Нешт. реж. = - - - - (xxxx) 4 3 2 1 (-нет); (x есть)

Объединенный сигнал возникновения нештатных режимов регулирования. Нумерация режимов справа налево. При нажатии кнопки «ввод» происходит переход на панель расшифровки возникающих нештатных режимов и управления включением/отключением аварийной сигнализации о возникновении этих режимов. Изменение номера режима производится кнопками «вправо»/«влево». Отключение аварийной сигнализации (**Сигн. авар отключ.**) означает запрет включения обобщенного сигнала аварии по параметру. При прекращении нештатного режима сигнал локальной сигнализации и обобщенный сигнал аварии исчезает.

№1 ОГР. тобр. ТС (название панели меню, фиксированная строка) – режим ограничения (по максимуму) температуры возвращаемой в тепловую сеть. Этот режим возникает при выборе соответствующего алгоритма в **Меню наладчика – Алгоритмы регулир. - Огр.тобр.ТС** и превышении температурой теплоносителя, возвращаемого в тепловую сеть температуры температурного графика выше допустимой величины, задаваемой в меню ограничений. Он реализуется снижением температуры подачи отопления. Снижение производится постепенно и не безгранично, а до уменьшения относительного теплового потока на 20%.

1.4.5.1. Режим (отключен/включен). Не редактируемый параметр.

«отключен» означает, что при выборе в **Меню наладчика – Алгоритмы регулир. - Огр.тобр.ТС** значения «есть» температура «обратки» тепловой сети в норме (нет превышения), либо выбрано значение «нет».

«включен» означает, что $\#тобр.ТС > (тобр.ТСгр+dtoбр)$ и алгоритмически включен режим ограничения $\#тобр.ТС$.

1.4.5.2. Сигн. авар отключ. (по умолчанию). Редактируемый параметр.

Возможные варианты (**отключ./разреш.**). Отключение аварийной сигнализации (**Сигн. авар отключ.**) означает запрет включения внешней аварийной сигнализации при выборе в **Меню наладчика – Алгоритмы регулир.- Огр.тобр.ТС** значения «есть» и наличии превышения $\#тобр.ТС > (тобр.ТСгр+dtoбр)$. При этом индицируется сигнал локальной сигнализации (x) о наличии нештатного режима.

№2 ОГР. QTCmax (название панели меню, фиксированная строка) – Это режим ограничения максимального(договорного) расхода теплоносителя из тепловой сети. Этот режим возникает при выборе соответствующего алгоритма в **Меню наладчика – Алгоритмы регулир. – Огр.QTCmax**. Для реализации данного ограничения необходимо подать сигнал расхода на частотный вход №1 регулятора, ввести величину максимального (договорного) расхода в меню «Ограничения» и ввести константу преобразования «Кр» в соответствующий пункт меню частотных входов. Ограничение реализуется путем уменьшения температуры отопления. Уменьшение происходит не безгранично, а до достижения температурой отопления значения $t_{отопл.min}$ в меню «Ограничения» или до снижения расхода до максимальной (договорной) величины.

1.4.5.3. Режим (отключен/включен). Не редактируемый параметр.

«отключен» означает, что при выборе в **Меню наладчика – Алгоритмы регулир. - Огр.QTCmax** значения «есть» расход теплоносителя из тепловой сети в норме (нет превышения), либо выбрано значение «нет».

«включен» означает, что $\#QTC > QTCmax$ и алгоритмически включен режим ограничения максимального (договорного) расхода из тепловой сети.

1.4.5.4. Сигн. авар отключ. (по умолчанию) Редактируемый параметр.

Возможные варианты (**отключ./разреш.**). Отключение аварийной сигнализации (**Сигн. авар отключ.**) означает запрет включения внешней аварийной сигнализации при выборе в **Меню наладчика – Алгоритмы регулир. - Огр. QTCmax** значения «**есть**» и наличии превышения **#QTC > QTCmax**. При этом индицируется сигнал локальной сигнализации (**x**) о наличии нештатного режима.

№3 Огр. QTCmin (название панели меню, фиксированная строка) – Это режим ограничения минимального расхода теплоносителя из тепловой сети. Этот режим возникает при выборе соответствующего алгоритма в **Меню наладчика – Алгоритмы регулир. – Огр. QTCmin**. Для реализации данного ограничения необходимо подать сигнал расхода на частотный вход №1 регулятора, ввести величину минимального расхода (например, нижний предел расходомера) в меню «**Ограничения**» и ввести константу преобразования «**Kp**» в соответствующий пункт меню частотных входов. Ограничение реализуется путем увеличения температуры отопления. Увеличение температуры происходит не безгранично, а до достижения температурой отопления значения **tотопл.max** в меню «**Ограничения**» или до увеличения расхода до минимально допустимой величины.

1.4.5.5. Режим (отключен/включен). Не редактируемый параметр.

Аналогично предыдущему.

1.4.5.6. Сигн. авар отключ. (по умолчанию) Редактируемый параметр.

Аналогично предыдущему.

№4 рег. по tnp (название панели меню, фиксированная строка). Наиболее экономически выгодным является режим регулирования температуры отопления по разности температуры подачи и «обратки» «**tnp-тобр**», поскольку нет необходимости вводить в температурный график регулирования характеристик отопительных приборов. Данный режим устанавливается в **Меню наладчика – Контур подачи** и применим только при постоянстве циркуляции в системе отопления. В случае уменьшения расхода и значительного снижения **#тобр** регулятор переходит в режим регулирования по «**tnp**». В данном случае этот режим является нештатным, что приводит к включению соответствующей сигнализации. Эта нештатная ситуация может возникнуть при засорении фильтров насосов или пластин теплообменных аппаратов.

1.4.5.7. Режим (отключен/включен). Не редактируемый параметр.

«**отключен**» означает, что в **Меню наладчика – Контур подачи – Т.график** или включены режимы поддержания графика **tnp; дисп** или включен режим регулирования температуры подачи отопления по разности температур подачи и «обратки» «**tnp-тобр**» и при этом температура «обратки» в норме.

«**включен**» означает, что алгоритмически включен режим **рег. по tnp** (регулирования по температуре подачи отопления), при включении в **Меню наладчика – Контур подачи – Т.график** регулирования по разности «**tnp-тобр**».

1.4.5.8. Сигн. авар отключ. (по умолчанию) Редактируемый параметр.

Возможные варианты (**отключ./разреш.**). Отключение аварийной сигнализации (**Сигн. авар отключ.**) означает запрет включения внешней аварийной сигнализации по этому параметру.

2. Расп.реж.отопления (пункт главного меню, переход на другую панель)

2.1. РАСПИСАНИЕ на НЕД (по умолчанию)

Редактируемый параметр Выбор дней, на которые задаётся расписание отопление и ГВС. Выбор дня производится кнопками «вправо», «влево». При значении данного параметра «**НЕД**», расписание, задаваемое ниже, распространяется на все дни недели. При значениях этого параметра: «**ПНД**», «**ВТР**», «**СРД**», «**ЧТВ**», «**ПТН**», «**СББ**», «**ВСК**», расписание задаётся только на установленный день. На все остальные дни параметры остаются теми же, какими они были заданы при значении этого параметра «**НЕД**».

2.2. режим КОМФОРТ (по умолчанию) Выбор режима работы системы отопления на дни определенные предыдущим параметром. Редактируемый параметр.

Возможные варианты **CONST**, **ЛЕТНИЙ**, **КОМФОРТ**, **ЭКОНОМ**, **ОПТИМ**, **ЖКХ**. **CONST** – режим, при котором в систему отопления подаётся теплоноситель с постоянной температурой **tnp.const.** (см.ниже).

ЛЕТНИЙ – режим, при котором насосы отопления отключаются, а включаются только на время летней тренировки, если она задана. см. **Меню наладчика – Насосы – Насосы отопления.**

КОМФОРТ – режим, при котором температурный график отопления рассчитывается исходя из температуры внутри помещения, равной **tвн.комф.** (см.ниже).

ЭКОНОМ – режим, при котором температурный график отопления рассчитывается исходя из температуры внутри помещения, равной **tвн.экон.** (см.ниже).

ОПТИМ – режим, при котором температурный график отопления рассчитывается исходя из температуры внутри помещения, равной или **tвн.экон** или **tвн.комф**, в соответствии с расписанием (см.ниже) и с учётом длительности и интенсивности форсированных режимов. см. **Меню наладчика – Контур отопления.**

ЖКХ – режим, при котором температурный график отопления рассчитывается с учётом бытовых тепловыделений в жилых зданиях (в соответствии со СНИПами). В этом режиме возможно введение режима компенсации – снижение нагрузки отопления в часы максимального водоразбора с последующей компенсацией. см. ниже параметры: **Меню наладчика – Контур отопления.**

2.3. t вн.комф = 20°C (по умолчанию) Редактируемый параметр.

Пределы изменения **5-30°C**

Температура в помещении в комфортном режиме для поддержания которой рассчитывается температурный график. Для непосредственного управления не используется.

2.4. t вн.экон = 20°C (по умолчанию) Редактируемый параметр.

Пределы изменения **5 - 30°C**.

Температура в помещении в экономичном режиме для поддержания которой рассчитывается температурный график. Для непосредственного управления не используется.

2.5. tnp.const.= 61,1°C (по умолчанию) Редактируемый параметр.

Пределы изменения **20 – 130°C**.

Задание для регулирования температуры подачи отопления (**#tnp**). Используется для непосредственного управления температурой отопления в режиме **CONST**.

2.6. Tкомф1н = 08:00 (по умолчанию). Редактируемый параметр.

Пределы изменения **00:00 – 24:00**. Время начала первого комфортного периода в режиме отопления **ОПТИМ**, на которое пользователь планирует получить в помещении температуру **tвн.комф**, а в системе ГВС температур **tГВСкомф**. Для отопления это расписание действует только в том случае, если режим работы **ОПТИМ**. Для ГВС это расписание действует для любого режима.

Для того, чтобы температура в помещении поднялась к указанному времени необходимо прогреть начать заранее и сделать его форсированным. Подробнее см. параметры **Меню наладчика – Контур подачи**.

2.7. Tкомф1к = 18:00 (по умолчанию). Редактируемый параметр.

Пределы изменения **00:00 – 24:00**. Время конца первого комфортного периода в режиме отопления **ОПТИМ**, на которое пользователь планирует получить в помещении температуру **tвн.экон**, а в системе ГВС температуру **tГВСэкон**. Для отопления это расписание действует только в том случае, если режим работы **ОПТИМ**. Для ГВС это расписание действует для любого режима.

Для того, чтобы температура в помещении снизилась к указанному времени необходимо охлаждение начать заранее и сделать его форсированным. Подробнее см. параметры **Меню наладчика – Контур подачи**.

2.8. Tкомф2н = 00:00 (по умолчанию). Редактируемый параметр.

Пределы изменения **00:00 – 24:00**. Время начала второго комфортного периода в режиме отопления **ОПТИМ**.

2.9. Tкомф2к = 00:00 (по умолчанию). Редактируемый параметр.

Пределы изменения **00:00 – 24:00**. Время конца второго комфортного периода в режиме отопления **ОПТИМ**.

2.10. ТутрГВСн = 07:00 (по умолчанию). Редактируемый параметр.

Пределы изменения **00:00 – 24:00**.

Расписание **компенсационного** режима отопления. Время начала утреннего максимума ГВС. Режим компенсации – это режим, в котором происходит нормированное снижение расхода тепловой энергии на отопление в часы максимальной нагрузки на ГВС с последующей компенсацией этого снижения. Режим компенсации целесообразно применять для коммунального жилья.

Поэтому он реализуется при режиме **ЖКХ**. Возможна реализация этого режима и в режиме отопления **КОМФОРТ**.

Режим компенсации предназначен для выравнивания нагрузки на источник теплоснабжения по времени и снятия пиковых перегрузок во время максимальной нагрузки горячего водоснабжения. Для выполнения этой функции предусмотрено нормированное снижение температуры отопления на время этих максимумов с последующей компенсацией снижения за счет нормированного же повышения температуры отопления. см. **Меню наладчика – Контур отопления**. Следует учесть, что время вечерних и утренних максимумов совпадают, как правило с временем максимальных бытовых тепловыделений и таким образом выравнивается не только нагрузка на источник теплоснабжения, но и температура в помещении.

2.11. ТутрГВСк = 10:00 (по умолчанию). Редактируемый параметр.

Пределы изменения **00:00 – 24:00**.

Расписание **компенсационного** режима отопления. Время конца утреннего максимума ГВС.

2.12. TвечГВСн = 19:00 (по умолчанию). Редактируемый параметр.

Пределы изменения **00:00 – 24:00**.

Расписание **компенсационного** режима отопления. Время начала вечернего максимума ГВС.

2.13. ТвечГВСк = 24:00 (по умолчанию). Редактируемый параметр.

Пределы изменения **00:00 – 24:00**.

Расписание **компенсационного** режима отопления. Время конца вечернего максимума ГВС.

3. Температура ГВС (пункт главного меню, переход на другую панель)

ТЕМПЕРАТУРА ГВС (название панели меню, фиксированная строка)

Задание для регулирования температуры ГВС в комфортном и соответственно экономичном режиме. Значение алгоритмически выбираются в соответствии с расписанием отопления **Ткомф1н --- Ткомф2к**. Следует иметь ввиду, что для отопления это расписание действует только в режиме работы «**ОПТИМ**», а для ГВС вне зависимости от режима отопления. Т.е. снижать температуру ГВС мы можем и в летнем режиме, когда отопление не работает.

3.1. tГВС.комф = 60°C (по умолчанию) Температура ГВС в комфортном режиме Пределы изменения (20-90)°C.

3.2. tГВС.экон = 40°C (по умолчанию) Редактируемый параметр.

Пределы изменения (20-60)°C. Температура ГВС в экономичном режиме

4. Ограничения(пункт главного меню, переход на другую панель)
ОГРАНИЧЕНИЯ (название панели меню, фиксированная строка)

4.1. t отопл.max = 95°C (по умолчанию) Редактируемый параметр.

Пределы изменения (50-150)°C.

Максимальная температура отопления. Санитарная норма для систем отопления или верхняя точка излома температурного графика.

4.2. t отопл.min = 30°C (по умолчанию) Редактируемый параметр.

Пределы изменения (20-90)°C.

Минимальная температура отопления. Нижняя точка излома температурного графика.

4.3. QТСmax = 200м³/час (по умолчанию) Редактируемый параметр.

Пределы изменения (0,1-200)м³/час. Максимальная (договорная) величина объемного расхода из ТС. При превышении расхода из тепловой сети (частотный вход №1) данной величины и в случае применения алгоритма ограничения максимального расхода (см. **Меню Наладчика –Алгоритмы регулир.**), включается режим ограничения расхода. Уменьшение расхода происходит путем снижения температуры отопления до уменьшения расхода до договорной величины или до снижения температуры отопления до величины минимально допустимой **t отопл.min**. После окончания превышения происходит возврат в штатный режим работы.

4.4. QТСmin = 0,1м³/час (по умолчанию) Редактируемый параметр.

Пределы изменения (0,1-200)м³/час. При снижении расхода в тепловой сети ниже **QТСmin** и в случае задания алгоритма ограничения минимального расхода (см. **Главное меню – Меню наладчика – Алгоритмы регулир. – Огр.QТСmin**) регулятор производит увеличение температуры отопления и, соответственно, расхода до момента достижения расходом минимальной величины **QТСmin** (нижний предел измерения датчика расхода) или достижения температурой

отопления максимально допустимой величины **тотопл.max**. После окончания снижения происходит возврат в штатный режим работы.

4.5. QГВСmin = 0м³/час (по умолчанию) Редактируемый параметр.

Пределы изменения **(0,1-200)м³/час**. Задание для регулирования циркуляции ГВС. (см. **Меню Наладчика – Структура вх/вых – Управляющие выходы**)

Регулирование производится при использовании в составе регулятора модулей токового выхода, которые необходимо вначале программно подключить, т.е. в **Меню наладчика– Системные параметры – Настр.периферии – Доп. разъемы – РАЗЪЕМ №1 (№2)** выбрать тип «Токовый». При этом в **Меню наладчика – Структура вх/вых – Управляющие выходы – АДРЕСА УПРАВЛЕНИЯ** появляется строка: «Токовый вых. 1(2) нет» и возможность выбора адреса управления. Далее при выборе адреса управления **Qцирк** и подаче на частотный вход№2 сигнала расхода с расходомера установленного на подаче ГВС, циркуляции ГВС, или холодной воды.

- Если расходомер установлен на трубопроводе ГВС а регулятор управляет насосом циркуляции ГВС, то регулирование происходит при снижении потребления ГВС ниже **QГВСmin**, а при повышении потребления ГВС выше уровня **QГВСmin** происходит остановка насоса циркуляции. Сигнализацию о нештатной ситуации **№7 ОТКЛОН. ЦИРК. ГВС+** необходимо в этом случае отключить. Этот режим поддерживает циркуляцию в теплообменнике на уровне минимизации отложений на пластинах или трубках и в тоже время минимизирует энергозатраты.
- Если расходомер установлен на трубопроводе циркуляции ГВС то регулятор поддерживает постоянный расход в циркуляционном трубопроводе.
- Если расходомер установлен на трубопроводе холодной воды, то регулятор включает насос циркуляции ГВС при снижении расхода холодной воды ниже **QГВСmin**. Сигнализацию о нештатной ситуации **№8 ОТКЛОН. ЦИРК. ГВС-** необходимо в этом случае отключить.

4.6. t нар.пред = -10°C (по умолчанию). Редактируемый параметр.

Пределы изменения **(5-(-20))°C**

Температура наружного воздуха при которой при режиме отопления **ОПТИМ** - экономичный режим не включается.

4.7. dtобр = 3°C (по умолчанию). Редактируемый параметр.

Пределы изменения **(0-30)°C**. Допустимое превышение температуры «обратки».

Превышение значения температуры в обратном трубопроводе тепловой сети над значением температурного графика, при котором включается режим ограничения, при условии применения данного алгоритма. (см. **Меню Наладчика – Алгоритмы регулир. – Oгр.тобр.ТС**)

4.8. Vтп = 30°C/час (по умолчанию). Редактируемый параметр.

Пределы изменения **(0,01-30)°C/час**. Ограничение скорости изменения температуры отопления. В случае, если тепловой пункт по выходу подключен к тепловой сети, резкие и частые изменения температуры могут привести к частым порывам сетей из-за резкого теплового расширения материала трубопроводов.

5. Установки (пункт главного меню, переход на другую панель)
УСТАНОВКИ (название панели меню, фиксированная строка)

5.1. Установка часов (переход на другую панель для установки текущего времени и даты)

5.2. Таймер (переход на другую панель для установки дня недели и времени включения/отключения автономного таймера) Установка производится аналогично установкам в подпункте 2.1 меню Расп. реж. отопления.

5.2.1. Твкл.1 = 00:00 (по умолчанию). Редактируемый параметр.

Пределы изменения **00:00 – 24:00**. Время первого включения автономного таймера.

5.2.2. Твыкл.1 = 00:00 (по умолчанию). Редактируемый параметр.

Пределы изменения **00:00 – 24:00**. Время первого выключения автономного таймера.

5.2.3. Твкл.2 = 00:00 (по умолчанию). Редактируемый параметр.

Аналогично предыдущему.

5.2.4. Твыкл.2 = 00:00 (по умолчанию). Редактируемый параметр.

Аналогично предыдущему.

5.3. Настройки связи (пункт меню, переход на другую панель для установки параметров связи)

НАСТРОЙКИ СВЯЗИ (название панели меню, фиксированная строка)

5.3.1. Вычислитель (пункт меню, переход на другую панель для установки параметров связи)

СВЯЗЬ С ПРИБОРОМ (название панели меню, фиксированная строка)

5.3.1.1. Адрес = 1 (по умолчанию). Редактируемый параметр.

5.3.1.2. Скорость 19200 (по умолчанию). Редактируемый параметр.

5.3.1.3. Задержка = 50 мс (по умолчанию). Редактируемый параметр.

5.3.1.4 Статистика

5.3.2. Настройка Ethernet (пункт меню, переход на другую панель для настройки Ethernet) Доступна только при комплектации регулятора модулем Ethernet.

5.3.3. Настройка модема (пункт меню, переход на другую панель для настройки модема). Доступна только при выборе в п.5.3.4.2. меню типа соединения «модем».

5.3.4. Дополнительно (пункт меню, переход на другую панель)

ДОП. ВОЗМОЖНОСТИ (название панели меню, фиксированная строка)

5.3.4.1. Упр. RS232 однонап. (по умолчанию). Редактируемый параметр. (однонап./ двунапр./нет) Тип управления потоками данных. По умолчанию - однонаправленное, при подключении модема возможно использование двунаправленного управления, в зависимости от используемого модема.

5.3.4.2. Тип соед. прямое (по умолчанию). Редактируемый параметр. (прямое/ модем). «Прямое» для соединения при использовании RS-232/485, "модемное" подразумевает управление модемом со стороны прибора. Не допускается использовать модемное соединение при подключении модема в сквозном режиме.

5.3.4.3. Тип ModBas. RTU (по умолчанию). Редактируемый параметр. (ASCII/RTU). Типы протокола ModBUS. ASCII - второй стандартный тип передачи данных в стеке протокола ModBUS. Пропускная способность

в 2 раза ниже, чем RTU, однако более высокая надежность связи в модемном режиме. ASCII поддерживается только ПО "Универсальный просмотрщик".

5.4. Обнуление нет. Редактируемый параметр. (**да/нет**). При установке (**да**) происходит переход в нулевой цикл расчета адаптивной температуры наружного воздуха. Т.е. **tnар.выч** становится равной **#tnар**.

5.5. Парам.по умолч нет Редактируемый параметр. (**да/нет**). При установке «**да**» происходит установка заводских (начальных) параметров.

6. О приборе (пункт главного меню, переход на другую панель)

Информация о предприятии, версии программного обеспечения и т.п.

7. Меню наладчика (пункт главного меню, переход на другую панель)
МЕНЮ НАЛАДЧИКА (название панели меню, фиксированная строка)

7.1. Ввод пароля (пункт меню наладчика, переход на другую панель).

ВВОД ПАРОЛЯ (название панели меню, фиксированная строка)

7.2. Структура вх/вых (пункт меню наладчика, переход на другую панель)

СТРУКТУРА ВХ/ВЫХ (название панели меню, фиксированная строка)

7.2.1. Датчики температуры (пункт меню, переход на другую панель)

ДАТЧИКИ ТЕМПЕРАТУРЫ (название панели меню, фиксированная строка)

7.2.1.1. Наружной (пункт меню, переход на другую панель)

ДАТЧИК НАРУЖНОЙ t

7.2.1.1.1. Наличие нет (по умолчанию) Варианты – (**есть/нет**)

7.2.1.1.2. Тип (пункт меню, переход на другую панель)

ДАТЧИК НАРУЖНОЙ t

7.2.1.1.2.1. Материал Pt (по умолчанию) Варианты – (**Pt/Cu**)

7.2.1.1.2.2. W100 1.385 (по умолчанию) Варианты – (**1.385/ 1.391/1.426/1.428**)

7.2.1.1.2.3. R0=500 (по умолчанию) Варианты – (**10/50/100/500**)

7.2.1.2. Внутренней (аналогично датчику наружной температуры)

7.2.1.3. Поддачи отопления (аналогично датчику наружной температуры)

7.2.1.4. Обратки отопления (аналогично датчику наружной температуры)

7.2.1.5. Поддачи ГВС (аналогично датчику наружной температуры)

7.2.1.6. Обратки ТС (аналогично датчику наружной температуры)

7.2.2. Дискретные входы (пункт меню, переход на другую панель)

ХАР-КИ АВАР.ДАТЧ (название панели меню, фиксированная строка)

На дискретные аварийные входы возможна подача сигнала аварии как с одного, так и с нескольких безпотенциальных аварийных датчиков. Если датчики нормально открытые (**НО**) их необходимо подключать параллельно, если датчики нормально закрытые (**НЗ**) – последовательно.

7.2.2.1. Насос отоп.1 НО (по умолчанию) Редактируемый параметр.

Возможные варианты (**НО/НЗ**). Характеристики датчиков аварии насоса отопления №1. В качестве аварийных датчиков насосов можно использовать безпотенциальные контакты: тепловых реле двигателей насосов, автоматических выключателей, встроенных термостатов насосов, реле потока. Если в состав датчиков входит реле потока, необходимо ввести задержку сигнала аварии **dTзса**

для защиты от «звонкового эффекта». см. **Меню наладчика – Насосы – (Насосы отопления; Насосы ГВС).**

7.2.2.2. Насос отоп.2 НО (по умолчанию) Редактируемый параметр.

Характеристики датчиков аварии насоса отопления №2.

Возможные варианты **(НО/НЗ)**. Аналогично предыдущему.

7.2.2.3. Насос ГВС 1 НО (по умолчанию) Редактируемый параметр.

Возможные варианты – **(НО/НЗ)**. Аналогично предыдущему.

7.2.2.4. Насос ГВС 2 НО (по умолчанию) Редактируемый параметр.

Возможные варианты – **(НО/НЗ)**. Аналогично предыдущему.

7.2.2.5. Сниж.Ротоп. НО (по умолчанию) Редактируемый параметр.

Характеристика датчика снижения давления в системе отопления. Возможные варианты – **(НО/НЗ)**. При срабатывании датчика отключаются насосы отопления. Для предотвращения «сухого хода» насосов.

В качестве аварийных датчиков насосов можно использовать безпотенциальные контакты электроконтактных манометров и реле давления.

7.2.2.6. Сниж.Р ГВС НО (по умолчанию) Редактируемый параметр.

Характеристика датчика снижения давления в системе ГВС. Возможные варианты – **(НО/НЗ)**. При срабатывании датчика отключаются насосы ГВС. Для предотвращения «сухого хода» насосов.

В качестве аварийных датчиков насосов можно использовать безпотенциальные контакты электроконтактных манометров и реле давления.

7.2.3. Частотные входы. (пункт меню, переход на другую панель)

ЧАСТОТНЫЕ ВХОДЫ (название панели меню, фиксированная строка)

7.2.3.1. Вход №1 (пункт меню, переход на другую панель)

ЧАСТОТНЫЙ ВХОД №1 (название панели меню, фиксированная строка)

7.2.3.1.1. Применение нет (по умолч.) Редактируемый параметр. Возможные варианты – **(нет/Q TC)**

7.2.3.1.2. Кр=1000,00 имп/л (по умолч.) Редактируемый параметр. Возможные варианты – **(0,0001 – 3000)**

Конс-та преоб, имп/л

Кр=1000,00 имп/л

1000,00

7.2.3.1.3. Туср=5сек (по умолч.) Редактируемый параметр. Возможные варианты – **(0 – 3600)**

Период усредн. сек

Туср=5сек

5

7.2.3.1.4. Квота=5сек (по умолч.) Редактируемый параметр. Возможные варианты – **(5 – 240)**

Квота сек

Квота=5сек

5

7.2.3.2. Вход №2 (пункт меню, переход на другую панель)

ЧАСТОТНЫЙ ВХОД №2 (название панели меню, фиксированная строка)

7.2.3.2.1. Применение нет (по умолч.) Редактируемый параметр. Возможные варианты – (нет/Q ГВС/ Q ХВ)

7.2.3.2.2. Кр=1000,00 имп/л (по умолч.) Редактируемый параметр. Возможные варианты – (0,0001 – 3000)

Конс-та преоб,имп/л

Кр=1000,00 имп/л

1000,00

7.2.3.2.3. Туср=5сек (по умолч.) Редактируемый параметр. Возможные варианты – (0 – 3600)

Туср=5сек

5

7.2.3.2.4. Квота=5сек (по умолч.) Редактируемый параметр. Возможные варианты – (5 – 240)

Квота сек

Квота=5сек

5

7.2.4. Управляющие выходы (пункт меню, переход на другую панель)

АДРЕСА УПРАВЛЕНИЯ (название панели меню, фиксированная строка)

В этом меню устанавливается назначение управляющих выходов, т.е. определяется, чем управляет тот или иной выход.

7.2.4.1. Токовый вых.1 нет (по умолч.) Редактируемый параметр. Возможные варианты – (нет/тпр/ тобр/ tГВС/ Qцирк).

- **тпр** – означает, что данный выход управляет температурой подачи отопления.
- **тобр** – означает, что данный выход управляет температурой «обратки» отопления.
- **tГВС** – означает, что данный выход управляет температурой ГВС.
- **Qцирк** – означает, что данный выход управляет циркуляцией вторичного контура ГВС.

7.2.4.2. Токовый вых.2 нет (по умолч.) Редактируемый параметр. Возможные варианты – (нет/тпр/ тобр/ tГВС/ Qцирк)

7.2.4.3. Ключ 1 Насос1отоп (по умолч.) Редактируемый параметр. Возможные варианты – (тпр+/тобр+/tГВС+/ Насос1отоп/Насос1ГВС).

- **тпр+** – означает, что данный выход управляет в паре с ключом 2 температурой подачи отопления. «+» означает, что при трёхпозиционном управлении данный выход включает исполнительное устройство в сторону увеличения регулируемого параметра.
- **тобр+** – означает, что данный выход управляет в паре с ключом 2 температурой «обратки» отопления.
- **tГВС+** – означает, что данный выход управляет в паре с ключом 2 температурой ГВС.
- **Насос1 отоп** – означает, что данный выход управляет (вкл/откл) насоса отопления №1
- **Насос1 ГВС** – означает, что данный выход управляет (вкл/откл) насоса ГВС№1

7.2.4.4. Ключ 2 Насос2отоп (по умолч.) Редактируемый параметр. Возможные варианты – (**tпр- /тобр- /tГВС- / Насос2отоп/ Насос2ГВС**).

Аналогично предыдущему, за исключением того, что при трёхпозиционном управлении выходы **tпр-; тобр-; tГВС-**; включают исполнительные устройства в сторону уменьшения регулируемого параметра.

7.2.4.5. Ключ 3 Насос1ГВС (по умолч.) Редактируемый параметр. Возможные варианты – (**tпр+ /тобр+ /tГВС+ / Насос1отоп/ Насос1ГВС**).

7.2.4.6. Ключ 4 Насос2ГВС (по умолч.) Редактируемый параметр. Возможные варианты – (**tпр- /тобр- /tГВС- / Насос2отоп/ Насос2ГВС**).

7.2.4.7. Ключ 5 сигн.авар (по умолч.) Редактируемый параметр. Возможные варианты – (**сигн.авар/таймер/ Насос1отоп/ Насос1ГВС**).

сигн.авар означает, что данный выход управляет (вкл/откл) обобщенного сигнала нештатных ситуаций.

7.2.4.8. Ключ 6 таймер (по умолч.) Редактируемый параметр. Возможные варианты – (**сигн.авар/таймер/ Насос2отоп/ Насос2ГВС**).

таймер означает, что данный выход управляет вкл/откл внешних устройств по команде таймера см. **Главное меню – Установки -Таймер**.

7.2.4.9. Сигн. авар. прямой (по умолч.) Редактируемый параметр. Возможные варианты – (**прямой / инверс**). При желании получать сигнал аварии при отсутствии напряжения питания регулятора необходимо установить этот параметр – **инверс**

7.3. Темп.график отопл. (пункт меню наладчика, переход на другую панель)

ГРАФИК (название панели меню, фиксированная строка).

В данном меню задаются температурные графики регулирования температуры отопления: аналитический и диспетчерский. По диспетчерскому графику регулятор работает при выборе в **Главное меню – Меню наладчика – контур подачи – Т. график** значения «дисп», кроме случая, задания постоянной температуры отопления: **Главное меню – Расп. реж. отопления – режим CONST**.

По аналитическому графику регулятор работает во всех остальных случаях, опять таки кроме случая задания в **Главное меню – Расп. реж. отопления – режим CONST**.

Таким образом, режим постоянной температуры отопления, в случае его задания является наиболее приоритетным, после режима **Главное меню – Расп. реж. отопления – режим ЛЕТНИЙ**.

Кроме того, как уже было сказано выше при выходе из строя датчика наружной температуры регулятор переходит в режим работы **CONST**

7.3.1. Аналитический (пункт меню, переход на другую панель)

ПАРАМЕТРЫ ГРАФИКА (название панели меню, фиксированная строка)

В данное меню вносятся параметры принятого для теплоснабжения температурного графика (для ЦТП) или проектные (паспортные) данные системы отопления.

7.3.1.1. tнар.расч = -26°C (по умолч.) Редактируемый параметр. Возможные варианты – (**0 – (-55)**).

НАРУЖН.РАСЧ.Т-РА, °C

tnар.расч= -26°C
-26 °C

В соответствии со СНИП температура самой холодной недели отопительного периода. Это температура наружного воздуха, на которую рассчитываются системы отопления данной местности

7.3.1.2. twн.расч = 20°C (по умолч). Редактируемый параметр. Возможные варианты – (5 – 30).

ВНУТР.РАСЧ.Т-РА°C
twн.расч= 20°C
20 °C

Температура в помещениях, для поддержания которой рассчитывается система отопления.

7.3.1.3. tпр.расч = 95°C (по умолч). Редактируемый параметр. Возможные варианты – (40 – 170).

РАСЧ.Т-РА ПОДАЧИ, °C
tпр.расч= 95°C
95 °C

Верхняя точка температурного графика. Температура, которую необходимо подавать в систему отопления при температуре наружного воздуха, равной **tnар.расч** для получения в здании температуры **twн.расч**.

7.3.1.4. тобр.расч = 70°C (по умолч). Редактируемый параметр. Возможные варианты – (30 – 80).

РАСЧ.Т-РА ОБРАТКИ, °C
тобр.расч= 70°C
70 °C

Температура обратки отопления, до которой система отопления должна охлаждать теплоноситель при температуре наружного воздуха, равной **tnар.расч**.

7.3.1.5. Kкр= 0,25 (по умолч). Редактируемый параметр. Возможные варианты – (0 – 0,5).

КРИВИЗНА t° ГРАФИКА
Kкр= 0,25
0,25

Коэффициент, отражающий, увеличение конвекции конвективно-излучающих отопительных приборов при увеличении температурного напора. (Характеристика отопительных приборов).

7.3.5. Диспетчерский (пункт меню, переход на другую панель).

НАРУЖНАЯ Т-РА (10-(-65))
tпр.граф= 50°C
50°C

В данном графике выставляются дискретно с интервалом 5°C по наружной температуре значения температуры подачи отопления. Промежуточные значения вычисляются регулятором. Изменение значений наружной температуры кнопками «вправо»; «влево». После установки необходимой, соответствующей температуры подачи нажать кнопку ввод.

7.4. Алгоритмы регулир. (пункт меню наладчика, переход на другую панель)

РЕГ. С ОГРАНИЧЕНИЕМ (название панели меню, фиксированная строка)

7.4.1. Огр. тобрТС нет (по умолчанию) Редактируемый параметр. Возможные варианты – **(нет/есть)**.

При значении данного параметра «**есть**», и в случае превышения температурой «обратки» тепловой сети **# тобр.ТС** значения см. Главное меню – Просмотр – Температура – **тобр.ТСгр** более чем на величину см. Главное меню – Ограничения – **dtобр** происходит уменьшение **tпр.огр** до определенной величины. Уменьшение происходит до момента устранения превышения или до момента снижения относительного теплового потока до 0,8 его расчётного значения. При прекращении превышения температурой обратки расчётного значения **dtобр** происходит увеличение **tпр.огр** до расчётного значения. Режим ограничения температуры обратки тепловой сети является нештатным режимом регулятора и приводит к включению соответствующей сигнализации при её активизации см. **Главное меню – Просмотр – Нештатные ситуации – Нештатные режимы.**

7.4.2. Огр. QТСmax нет (по умолчанию) Редактируемый параметр. Возможные варианты – **(нет/есть)**

При введении в меню регулятора алгоритма ограничения максимального расхода тепловой сети, и превышении расходом из тепловой сети значения см. Главное меню – Ограничения – **QТСmax** регулятор производит снижение температуры отопления до снижения расхода из ТС до максимального (договорного). При этом температура отопления не может снизиться ниже величины см. **Главное меню – Ограничения – totопл.min**. При снижении расхода ниже величины **QТСmax** регулятор производит увеличение температуры отопления до достижения **tпр.огр**. Режим ограничения максимального расхода тепловой сети является нештатным режимом регулятора и приводит к включению соответствующей сигнализации при её активизации в меню см. **Главное меню – Просмотр – Нештатные ситуации – Нештатные режимы**

7.4.3. Огр. QТСmin нет (по умолчанию) Редактируемый параметр. Возможные варианты – **(нет/есть)**

При введении в меню регулятора алгоритма ограничения минимального расхода тепловой сети, и уменьшении расхода из тепловой сети ниже значения см. Главное меню – Ограничения – **QТСmin** регулятор производит увеличение температуры отопления до увеличения расхода из ТС до **QТС min**. При этом температура отопления не может превысить величину см. **Главное меню – Ограничения – totопл. max**. При снижении расхода ниже величины **QТС min** регулятор производит увеличение температуры отопления до достижения **tпр.огр**. Режим ограничения максимального расхода тепловой сети является нештатным режимом регулятора и приводит к включению соответствующей сигнализации при её активизации в меню см. **Главное меню – Просмотр – Нештатные ситуации – Нештатные режимы.**

7.5. Контур подачи (пункт меню наладчика, переход на другую панель)

КОНТУР ПОДАЧИ (название панели меню, фиксированная строка)

7.5.1. Т.график tпр (по умолчанию) Редактируемый параметр. Возможные варианты: **(tпр/ tпр-тобр / дисп)**

При значении данного параметра «**tnp**» регулирование производится поддержанием температурного графика температуры подачи. Этот алгоритм целесообразно применять в АТП и ЦТП. При расчёте графика используются параметры аналитического графика. При значении данного параметра «**tnp - тобр**» регулирование производится поддержанием температурного графика разности температур **#tnp** и **#тобр**. Этот алгоритм целесообразно применять в АТП при постоянстве расхода в системе отопления. В случае уменьшения расхода и значительного снижения **#тобр** регулятор переходит в режим регулирования по **tnp**. В данном случае этот режим является штатным, что приводит к включению соответствующей сигнализации. Эта штатная ситуация может возникнуть при засорении фильтров насосов или пластин теплообменных аппаратов. Её можно использовать для косвенного контроля засорения фильтров насосов циркуляции отопления. При расчёте графика используются параметры аналитического графика. При значении данного параметра «**дисп**» регулирование производится поддержанием диспетчерского температурного графика.

7.5.2. dTфрд = 1,00 час (по умолч). Пределы изменения (0,00-2,00)

ВРЕМЯ ФОРС+КОМФ, час

dTфрд = 1,00 час

1,00

Для экономии тепловой энергии в регуляторе предусмотрена возможность снижения температуры в помещениях в часы отсутствия там людей. Это реализуется в режиме «**ОПТИМ**».

При работе регулятора в режиме «**ОПТИМ**» см. **Главное меню – Расп. реж. отопления** происходит чередование в соответствии с расписанием режимов «**КОМФОРТ**» и «**ЭКОНОМ**». Здания обладают большой тепловой инерцией. Для сокращения фронтов перехода от одного режима к другому, и, соответственно, меньшим потерям тепловой энергии предусмотрены режимы форсированного прогрева перед началом комфортного режима в течение **dTфрн** и продолжение этого режима некоторое время после начала комфортного режима в течение **dTфрд**, а также режим форсированного охлаждения перед началом режима «экон» в течение **dTфрд** и продолжение этого режима в течение **dTфрн** после наступления этого режима.

7.5.3. dTфрн = 2,00 час (по умолч); Пределы изменения (0,00-6,00).

ВРЕМЯ ФОРС+ЭКОН

dTфрн = 2,00 час

2,00

7.5.4. dtфрпс=2.0°C Пределы изменения (0-9,9).

dt В ФОРС.РЕЖИМЕ, °C

dtфрпс=2.0°C

2,0

В режиме «**ОПТИМ**» перед началом в течение времени **dTфрн** и в начале комфортного режима в течение времени **dTфрд** производится форсированный прогрев помещений (как уже было сказано сокращения фронтов перехода от одного режима к другому). Температурный график отопления рассчитывается исходя из температуры внутри помещения, равной **tvн.комф. + dtфрпс**. Перед началом экономичного режима (в течение времени **dTфрд**) и в начале экономичного режима (в течение времени **dTфрн**) температурный график

отопления рассчитывается исходя из температуры внутри помещения, равной **твн.экон. – dtфрс.**

7.5.5. dtкмп=2° С Пределы изменения (0-9,9).

При работе регулятора в компенсационном режиме **Главное меню – Расп. реж. отопления – режим «ЖКХ»** в часы максимумов разбора ГВС температурный график отопления рассчитывается исходя из температуры внутри помещения, равной **твн.расч. - dtкмп.** После окончания максимума ГВС производится компенсация данного снижения и температурный график рассчитывается исходя из температуры внутри помещения, равной **твн.расч. + dtкмп.** Длительность компенсации равна длительности максимума ГВС. Таким образом, выравнивается нагрузка на тепловую сеть по времени.

dt В РЕЖ.КОМПЕНС., °С

dtкмп=2.0°С

2,0

7.5.6. Трег.пр=20 сек Пределы изменения (5-30).

Период, с которым регулятор управляет исполнительным устройством (сервопривод клапана; преобразователь частоты насоса).

ПОСТ.ВРЕМЕНИ сек

Трег=20 сек

20

7.5.7. Кпид пр=1,00 Пределы изменения (0,01-10).

Коэффициент усиления контура регулирования.

Коэфф.усил.ПИДрег.

Кпид пр=1,00

1,00

7.5.8. Кт/х пр = 1,0 Пределы изменения (0,7-1,3).

Коэффициент коррекции температурного графика для случаев отклонения параметров системы отопления от проектных, например, при сильном зарастании внутренней поверхности радиаторов. Изменение этого коэффициента распространяется на весь спектр изменения наружной температуры. При установке датчика внутренней температуры происходит автоматическая коррекция этого коэффициента

Коэфф.тепл/холоднее

Кт/х =1,0

1,0

7.5.9. dtпp=3,0 °С Пределы изменения (0,5–5)

Зона нечувствительности регулятора. При сумме абсолютного значения сигнала отклонения и дифференциала этого отклонения, меньшей **dtпp** сигнал управления не формируется

ГИСТЕРЕЗИС # tпp, °С

dtпp=3,0 °С

3,0

7.6. Контур обратки (пункт меню наладчика, переход на другую панель)

КОНТУР обратки (название панели меню, фиксированная строка)

Регулирование по температуре «обратки» отопления возможно как в паре с регулированием по температуре подачи, так и без него. Подразумевается, что

при парном применении регулирования по подаче и «обратке» увеличение температуры «обратки» происходит за счёт увеличения циркуляции в системе отопления. В паре с регулированием по температуре подачи данное регулирование целесообразно применять в тех случаях, когда необходимо «качественное» регулирование (постоянство расхода в СО), а регулятор перепада давления по каким либо причинам ставить нельзя, например в том случае, если необходимо защитить систему отопления от перегрева прямыми параметрами теплосети при отключении электроэнергии. (В этом случае следует применять сервоприводы с функцией безопасности).

7.6.1. Трег.обр=150 сек Пределы изменения (30-900).

Период, с которым регулятор управляет исполнительным устройством (сервопривод клапана; преобразователь частоты насоса).

ПОСТ.ВРЕМЕНИ, сек

Трег.обр=150 сек

150

7.6.2. Кпид обр=1,00 Пределы изменения (0,01-9,99).

Коэффициент усиления контура регулирования обратки.

Коэфф.усил.ПИДрег.

Кпид обр=1,00

1,00

7.6.3. Кт/х обр=1,0 Пределы изменения (0,7-1,3).

Аналогично контуру подачи.

Коэфф.тепл/холоднее

Кт/х=1,0

1,0

7.6.4. dtобр=3,0 °C Пределы изменения (0,5–5)

ГИСТЕРЕЗИС # tобр, °C

dtобр=3,0 °C

3,0

7.7. Контур ГВС (пункт меню наладчика, переход на другую панель)

КОНТУР ГВС (название панели меню, фиксированная строка)

7.7.1. Трег.ГВС=10 сек Пределы изменения (5-30).

ПОСТ.ВРЕМЕНИ, сек

Трег.ГВС=10 сек

10

7.7.2. Кпид ГВС=1,00 Пределы изменения (0,01-9,99).

Коэфф.усил.ПИДрег.

Кпид. ГВС=1,00

1,00

7.7.3. dtГВС=3,0 °C Пределы изменения (0,5–5)

Аналогично контуру подачи.

ГИСТЕРЕЗИС # tГВС, °C

dtГВС=3,0 °C

3,0

7.8. Контур циркуляции (пункт меню наладчика, переход на другую панель)

КОНТУР циркуляции (название панели меню, фиксированная строка)

7.8.1. Трег.=10 сек Пределы изменения (5-30).

ПОСТ.ВРЕМЕНИ, сек

Трег=10 сек

10

7.8.2. Кпид цирк=1,00 Пределы изменения (0,01-9,99).

Коэфф.усил.ПИДрег.

Кпид. цирк=1,00

1,00

7.9. Насосы (пункт меню наладчика, переход на другую панель)

РАБОТА НАСОСОВ (название панели меню, фиксированная строка)

7.9.1. Насосы отопления (пункт меню, переход на другую панель)

НАСОСЫ ОТОПЛЕНИЯ (название панели меню, фиксированная строка)

7.9.1.1. режим ВЫКЛЮЧЕНЫ возможные варианты (**Насос1/ насос2 / одновременно/ поочередно/ выключены**). Установка режима работы насосов отопления.

НАСОС1 – это режим при котором насос отопления №1 – основной, насос №2 – резервный. Включение резервного насоса происходит автоматически после паузы (см. ниже) при поступлении сигнала аварии на дискретный вход основного насоса.

НАСОС2 – это режим при котором насос отопления №2 – основной, насос №1 – резервный. Включение резервного насоса происходит автоматически после паузы (см. ниже) при поступлении сигнала аварии на дискретный вход основного насоса.

ОДНОВРЕМЕННО – это режим, при котором насосы работают одновременно с поочередной паузой. День время и длительность паузы задаются ниже в подменю СМЕНА/ПАУЗА.

ПООЧЕРЕДНО – это режим, при котором насосы работают поочередно с паузой после отключения одного насоса, перед включением другого. День время и длительность паузы задаются ниже в подменю СМЕНА/ПАУЗА.

7.9.1.2. Летняя тренировка (пункт меню, переход на другую панель)

Летняя тренировка (название панели меню, фиксированная строка)

Насосы с мокрым ротором для предотвращения заиливания и прикипания подшипников рекомендуется периодически тренировать, включая их на несколько секунд. Для этой цели предусмотрен режим летней тренировки, который возможен только при значении параметра **режим «ЛЕТНИЙ»** см.

Главное меню – Расп.реж. отопления.

7.9.1.2.1. день воскр (по умолчанию) Возможные варианты (понед/ вторн/ среда/ четв/ пятн/ субб/ воскр/ ежедн./ нет) – Выбор дня тренировки насосов отопления. Насосы тренируются поочередно.

7.9.1.2.2. время = 12:00 (по умолчанию) Возможные варианты (00:00–24:00)

ВРЕМЯ ТРЕНИРОВКИ

время = 12:00

12:00

7.9.1.2.3. длит. = 30 сек (по умолчанию) Возможные варианты (5-30)

ДЛИТ. ТРЕНИРОВКИ, сек

длит. = 30 сек

30

7.9.1.3. Смена/пауза (пункт меню, переход на другую панель)

СМЕНА/ПАУЗА (название панели меню, фиксированная строка)

7.9.1.3.1. день среда (по умолчанию) Возможные варианты (**понед/ вторн/ среда/ четв/ пятн/ субб/ воскр/ ежедн./ нет**). День смены работающего насоса в режиме **ПООЧЕРЕДНО**.

7.9.1.3.2. время = 12:00 (по умолчанию) Возможные варианты (**00:00–24:00**). Время смены работающего насоса в режиме поочередно.

время смены

время = 12:00

12:00

7.9.1.3.3. пауза = 30 сек (по умолчанию) Возможные варианты (**5-30**). Длительность паузы при переключении с одного насоса на другой как в режиме поочередно, так и при включении резервного насоса после аварии основного

ДЛИТ. ПАУЗЫ, сек

пауза = 30 сек

30

7.9.1.4. dTзса = 5 сек (по умолчанию) Возможные варианты (**0-99**)

Время, на которое блокируется сигнал аварии при любом включении насосов. Используется для защиты от ложного срабатывания аварийных датчиков при пуске насосов. Установка этой задержки обязательна при использовании в качестве защиты насоса реле потока т.к. реле потока включается не сразу после включения насоса, что будет приводить к ложным срабатываниям при переключениях насосов с одного на другой

ЗАДЕРЖ.АВАР.ОТК, сек

dTзса = 5 сек

5

7.9.2. Насосы ГВС (пункт меню, переход на другую панель)

НАСОСЫ ГВС (название панели меню, фиксированная строка)

7.9.2.1. Режим ВЫКЛЮЧЕНЫ (по умолчанию). Возможные варианты (**Насос1/ насос2 / одновременно/ поочередно/ выключены**)

Аналогично насосам отопления.

7.9.2.2. Откл ночью нет (по умолчанию) Возможные варианты (**да/нет**).

При необходимости отключать насосы в часы отсутствия людей, например при управлении системой отопления и ГВС предприятия, необходимо установить значение этого параметра «да». В этом случае насосы ГВС будут включаться по расписанию отопления.

7.9.2.3. Смена/пауза (пункт меню, переход на другую панель)

СМЕНА/ПАУЗА (название панели меню, фиксированная строка)

7.9.2.3.1. день воскр (по умолчанию). Возможные варианты: (**понед/вторн/среда/ четв/ пятн/ субб/ воскр/ ежедн/ нет**).

7.9.2.3.2. время = 12:00 (по умолчанию). Возможные варианты: (**00:00–24:00**).

ВРЕМЯ СМЕНЫ

время = 12:00

12:00

7.9.2.3.3. Пауза = 30 сек (по умолчанию). Возможные варианты: (**5-30**).

ДЛИТ. ПАУЗЫ, сек

пауза = 30 сек

30

7.9.2.4. tблок = 0°C (по умолчанию). Возможные варианты: (**0- -30**).

Температура блокировки ночного отключения насосов, т.е. наружная температура ниже которой насосы ГВС ночью не отключаются.

Темп. блокировки, °C

tблок = 0°C

00

7.9.2.5. dTзса = 5 сек (по умолчанию). Возможные варианты: (**0- 99**).

Аналогично насосам отопления.

ЗАДЕРЖ.АВАР.ОТК, сек

dTзса = 5 сек

5

7.10. Зав.уст. нет (по умолчанию). Возможные варианты: (**да/нет**).

Возврат заводских установок при вводе «да».

7.11. Системные параметры (пункт меню наладчика, переход на другую панель)

СИСТЕМНЫЕ ПАРАМЕТРЫ (название панели меню, фиксированная строка)

7.11.1. Программирование (пункт меню, переход на другую панель)

ПРОГРАММИРОВАНИЕ (название панели меню, фиксированная строка)

7.11.1.1. измеритель

7.11.1.2. вычислитель

7.11.2. Настр.периферии (пункт меню, переход на другую панель)

НАСТРОЙКА ПЕРИФЕРИИ (название панели меню, фиксированная строка)

7.11.2.1. Доп.разъемы (пункт меню, переход на другую панель)

РАЗЪЕМ №1 (по умолчанию) Возможные варианты: (**№1/№2**).

7.11.2.1.1. Тип Пустой (по умолчанию) Возможные варианты: (**Пустой /не исп./Токовый/ Ethernet**). При наличии модуля Ethernet тип устанавливается автоматически. При комплектовании регулятора модулем (модулями) токового выхода необходимо выбрать тип дополнительного выхода Токовый вручную.

7.11.2.2. Логический выход (пункт меню, переход на другую панель)

ЛОГИЧЕСКИЙ ВЫХОД 0 (название панели меню, фиксированная строка)

Предназначен для выдачи обобщенного сигнала аварии.

7.11.2.2.1. Парам. Сигн. аварии. Не редактируемый параметр.

7.11.2.2.2. Актив.ур. Высокий (по умолчанию). Редактируемый параметр. Возможные варианты (**Высокий /Низкий**).

7.11.2.2.3. Сост. Не редактируемый параметр. Возможные варианты: (**Исправен/Авария**)

7.12. Журнал отказов (пункт меню наладчика, переход на другую панель)

При штатной работе ИББ РО при входе в «Журнал отказов» выдается сообщение «**Журнал отказов пуст**». Возможные сообщения об

отказах: (**Нет связи/ Сбой часов/ Сбой FRAM/ Сбой FLASH/ Сбой АЦП**). Формат сообщения об отказе:

Тип XXXXXXXXXXXX (тип отказа)

XX.XX.XX XX:XX:XX (дата и время возникновения отказа)

При сомнении в работоспособности регулятора необходимо кратковременно выключить ИББ регулятора и через 2 минуты после включения проверить «Журнал отказов». При наличии сообщения об отказе необходимо обратиться в сервис-центр.

По вопросам продаж и поддержки обращайтесь:

Архангельск +7 (8182) 45-71-35	Кемерово +7 (3842) 21-56-70	Новосибирск +7 (383) 235-95-48	Сочи +7 (862) 279-22-65
Астрахань +7 (8512) 99-46-80	Киров +7 (8332) 20-58-70	Омск +7 (381) 299-16-70	Ставрополь +7 (8652) 57-76-63
Барнаул +7 (3852) 37-96-76	Краснодар +7 (861) 238-86-59	Орел +7 (4862) 22-23-86	Сургут +7 (3462) 77-96-35
Белгород +7 (4722) 20-58-80	Красноярск +7 (391) 989-82-67	Оренбург +7 (3532) 48-64-35	Тверь +7 (4822) 39-50-56
Брянск +7 (4832) 32-17-25	Курск +7 (4712) 23-80-45	Пенза +7 (8412) 23-52-98	Томск +7 (3822) 48-95-05
Владивосток +7 (4232) 49-26-85	Липецк +7 (4742) 20-01-75	Пермь +7 (342) 233-81-65	Тула +7 (4872) 44-05-30
Волгоград +7 (8442) 45-94-42	Магнитогорск +7 (3519) 51-02-81	Ростов-на-Дону +7 (863) 309-14-65	Тюмень +7 (3452) 56-94-75
Екатеринбург +7 (343) 302-14-75	Москва +7 (499) 404-24-72	Рязань +7 (4912) 77-61-95	Ульяновск +7 (8422) 42-51-95
Ижевск +7 (3412) 20-90-75	Мурманск +7 (8152) 65-52-70	Самара +7 (846) 219-28-25	Уфа +7 (347) 258-82-65
Казань +7 (843) 207-19-05	Наб.Челны +7 (8552) 91-01-32	Санкт-Петербург +7 (812) 660-57-09	Хабаровск +7 (421) 292-95-69
Калуга +7 (4842) 33-35-03	Ниж.Новгород +7 (831) 200-34-65	Саратов +7 (845) 239-86-35	Челябинск +7 (351) 277-89-65
			Ярославль +7 (4852) 67-02-35

сайт: vzljot.pro-solution.ru | эл. почта: vzl@pro-solution.ru
телефон: 8 800 511 88 70