

ВЗЛЕТ

ПРИБОРЫ УЧЕТА РАСХОДА ЖИДКОСТЕЙ, ГАЗА И ТЕПЛОВОЙ ЭНЕРГИИ



ТЕПЛОЧИСЛИТЕЛЬ
ВЗЛЕТ ТСРВ

ИСПОЛНЕНИЯ
ТСРВ-024, -024М, -024М+

РУКОВОДСТВО ПО ЭКСПЛУАТАЦИИ

Часть II

В84.00-00.00-24 РЭ



СОДЕРЖАНИЕ

ПРИЛОЖЕНИЕ А. Конструкция тепловычислителя	3
ПРИЛОЖЕНИЕ Б. Схемы подключения, схемы входов и выходов	10
ПРИЛОЖЕНИЕ В. Нештатные ситуации с фиксированным критерием	17
ПРИЛОЖЕНИЕ Г. Типовые схемы измерительных систем и алгоритмы расчета	20
ПРИЛОЖЕНИЕ Д. Состав и структура меню в режиме НАЛАДКА.....	32
Рис. Д.1. Основное меню и меню Настройки	34
Рис. Д.2. Меню Просмотр баз	35
Рис. Д.3. Меню Общие данные ТВ	35
Рис. Д.4. Меню Теплосистемы	36
Рис. Д.5. Меню Трубопроводы	37
Рис. Д.6. Меню Архивы	38
Рис. Д.7. Меню Преобразователи	39
Рис. Д.8. Меню Журналы и О приборе	40
ПРИЛОЖЕНИЕ Е. Содержание параметров базы ТВ.....	41
ПРИЛОЖЕНИЕ Ж. Перечень символьных и числовых значений параметров, вводимых с клавиатуры ТВ	52
ПРИЛОЖЕНИЕ И. (Приложения к методике поверки) Схема подключения тепловычислителя при поверке	63
Протокол поверки тепловычислителя «ВЗЛЕТ ТСРВ»	64

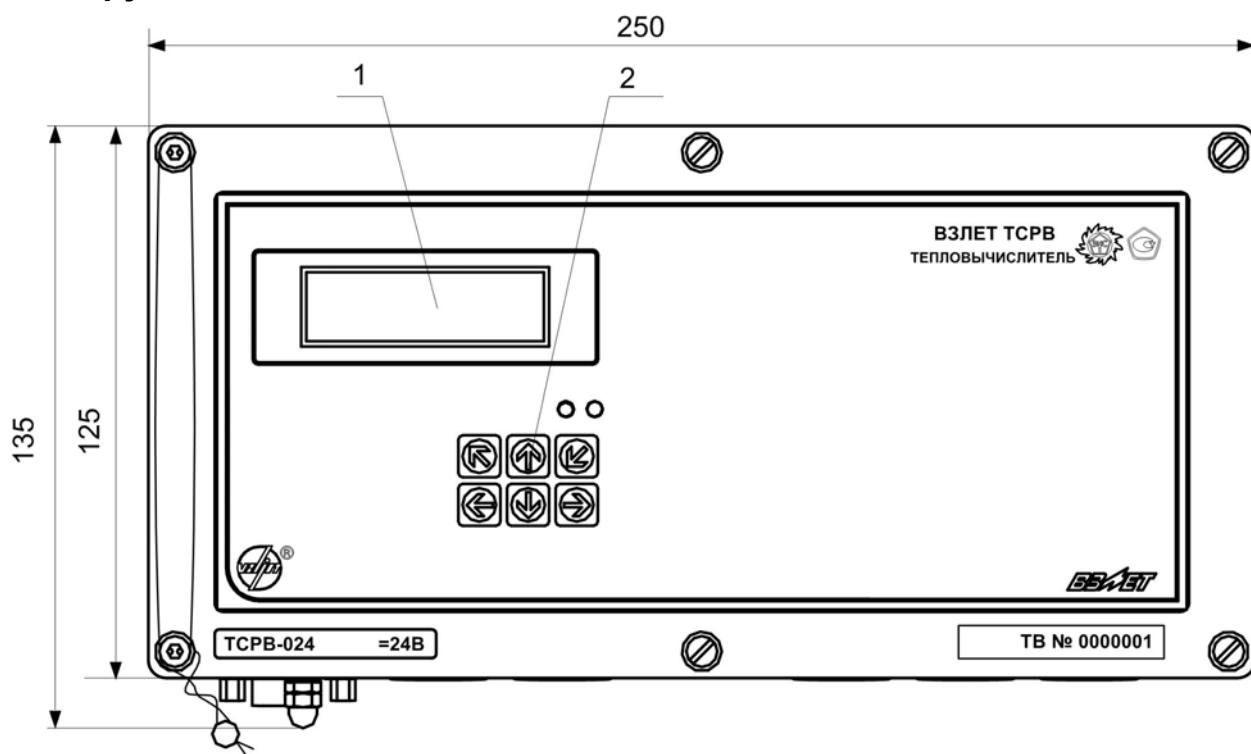
По вопросам продаж и поддержки обращайтесь:

Архангельск +7 (8182) 45-71-35	Кемерово +7 (3842) 21-56-70	Новосибирск +7 (383) 235-95-48	Сочи +7 (862) 279-22-65
Астрахань +7 (8512) 99-46-80	Киров +7 (8332) 20-58-70	Омск +7 (381) 299-16-70	Ставрополь +7 (8652) 57-76-63
Барнаул +7 (3852) 37-96-76	Краснодар +7 (861) 238-86-59	Орел +7 (4862) 22-23-86	Сургут +7 (3462) 77-96-35
Белгород +7 (4722) 20-58-80	Красноярск +7 (391) 989-82-67	Оренбург +7 (3532) 48-64-35	Тверь +7 (4822) 39-50-56
Брянск +7 (4832) 32-17-25	Курск +7 (4712) 23-80-45	Пенза +7 (8412) 23-52-98	Томск +7 (3822) 48-95-05
Владивосток +7 (4232) 49-26-85	Липецк +7 (4742) 20-01-75	Пермь +7 (342) 233-81-65	Тула +7 (4872) 44-05-30
Волгоград +7 (8442) 45-94-42	Магнитогорск +7 (3519) 51-02-81	Ростов-на-Дону +7 (863) 309-14-65	Тюмень +7 (3452) 56-94-75
Екатеринбург +7 (343) 302-14-75	Москва +7 (499) 404-24-72	Рязань +7 (4912) 77-61-95	Ульяновск +7 (8422) 42-51-95
Ижевск +7 (3412) 20-90-75	Мурманск +7 (8152) 65-52-70	Самара +7 (846) 219-28-25	Уфа +7 (347) 258-82-65
Казань +7 (843) 207-19-05	Наб.Челны +7 (8552) 91-01-32	Санкт-Петербург +7 (812) 660-57-09	Хабаровск +7 (421) 292-95-69
Калуга +7 (4842) 33-35-03	Ниж.Новгород +7 (831) 200-34-65	Саратов +7 (845) 239-86-35	Челябинск +7 (351) 277-89-65
			Ярославль +7 (4852) 67-02-35

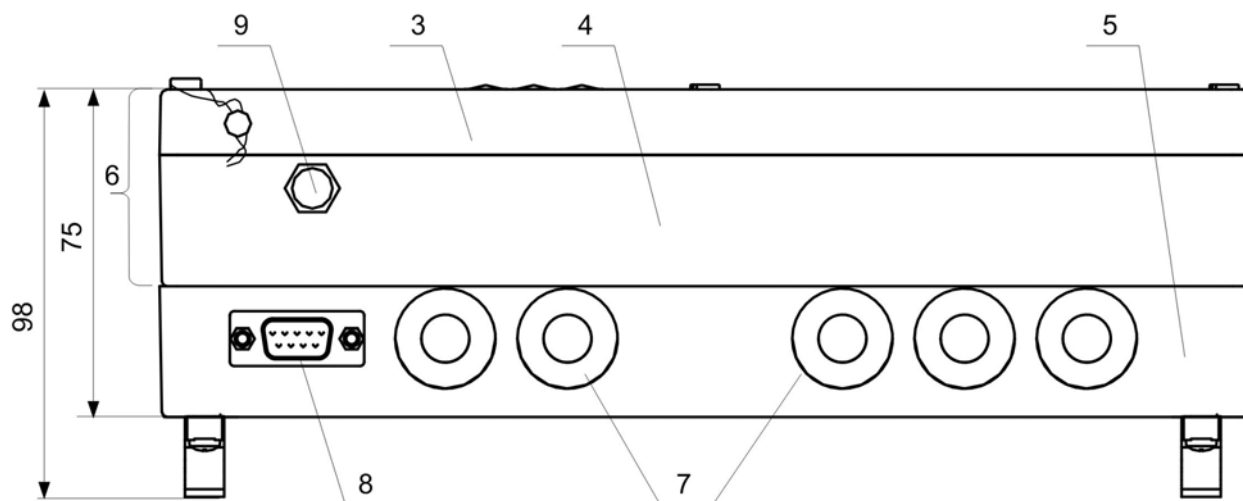
сайт: vzljot.pro-solution.ru | эл. почта: vzl@pro-solution.ru
телефон: 8 800 511 88 70

ПРИЛОЖЕНИЕ А.

Конструкция тепловычислителя



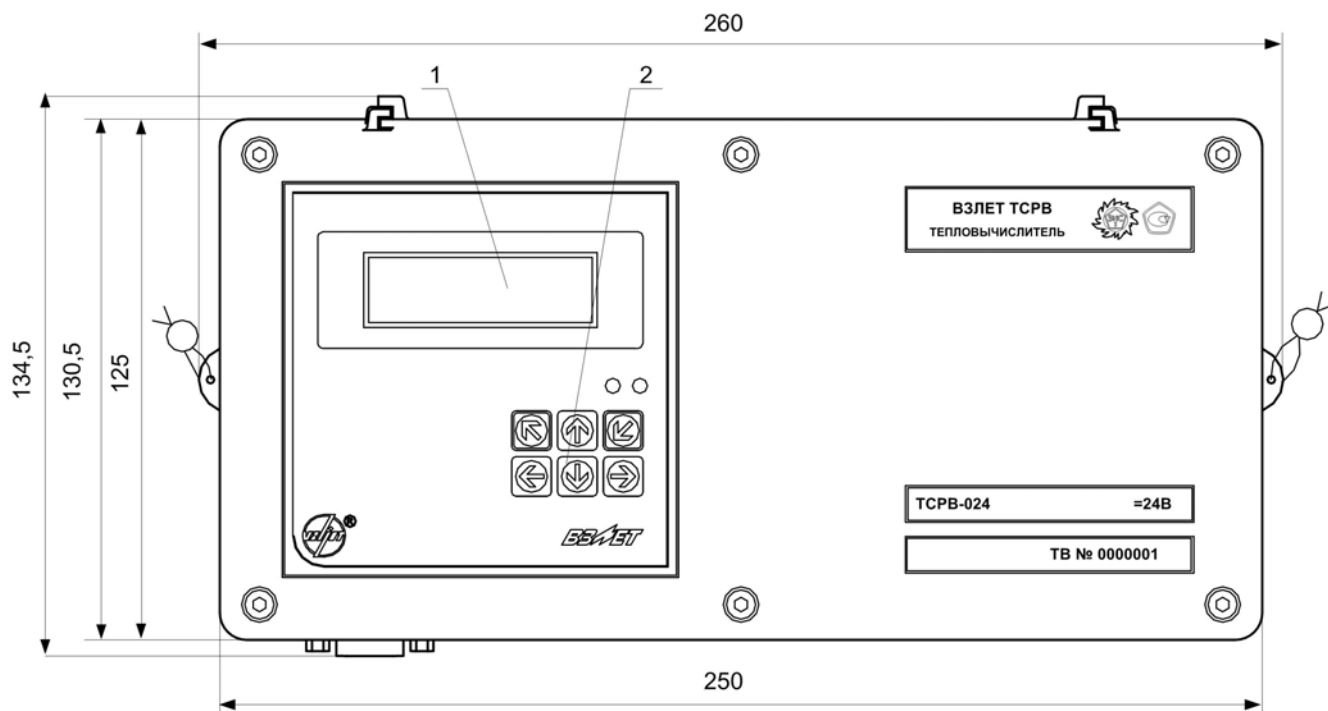
а) вид спереди



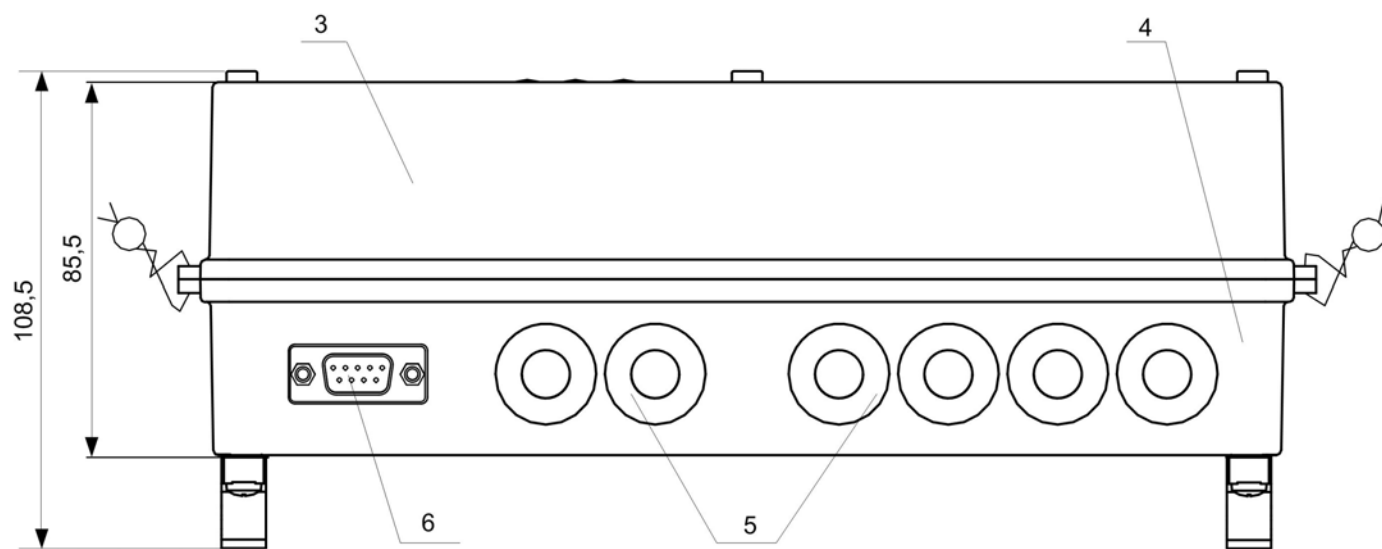
б) вид снизу

1 – дисплей индикатора; 2 – клавиатура; 3 – модуль вычислителя; 4 – модуль измерителя; 5 – модуль коммутации; 6 – субблок обработки данных; 7 – заглушка мембранная; 8 – разъем RS-232; 9 – клемма заземления (зануления).

Рис. А.1.1. Вид тепловычислителя TCPB-024 в корпусе из металла.



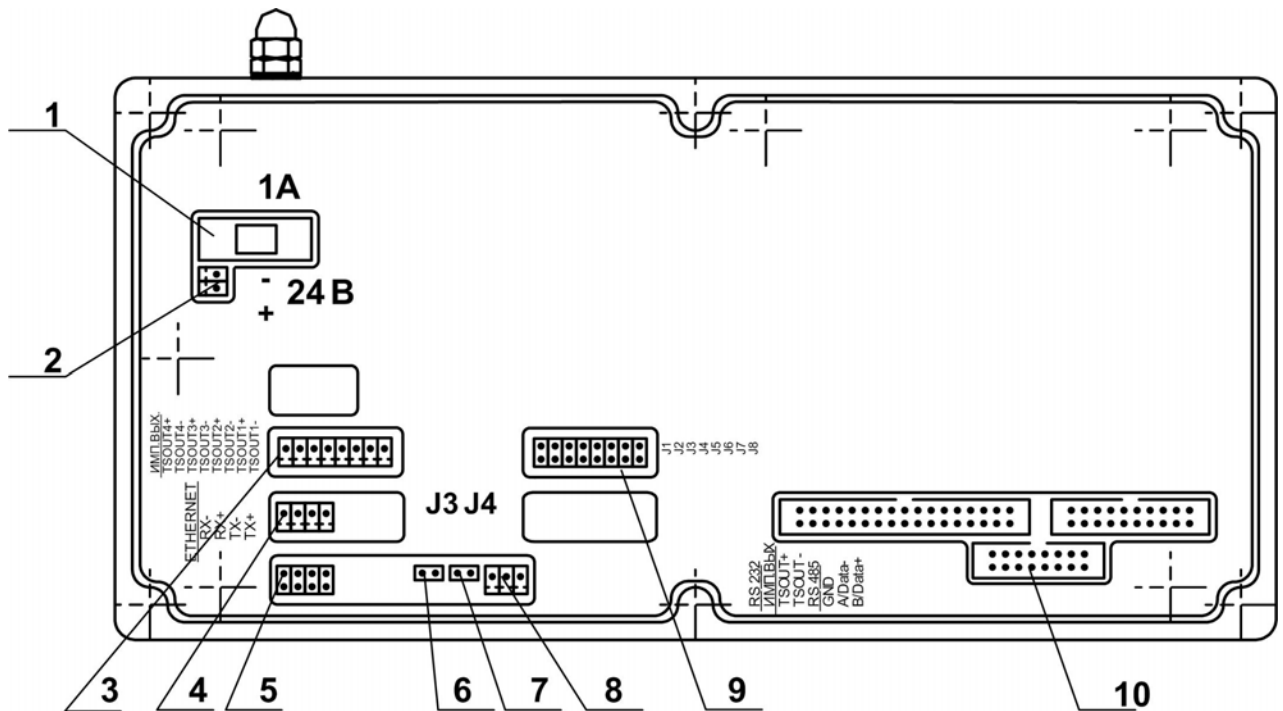
а) вид спереди



б) вид снизу

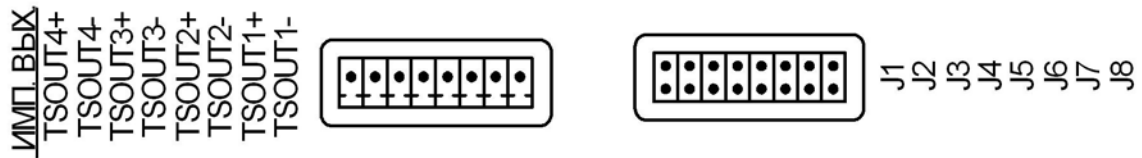
1 – дисплей индикатора; 2 – клавиатура; 3 – модуль вычислителя и модуль измерителя; 4 – модуль коммутации; 5 – заглушка мембранная; 6 – разъем RS-232.

Рис. А.1.2. Вид тепловычислителя TCPB-024 в корпусе из пластмассы



1 – предохранитель; 2 – разъем подключения кабеля питания +24 В; 3 – разъем универсальных выходов 1-4 сервисного модуля; 4 – разъем модуля Ethernet; 5 – разъем подключения кабеля связи RS-232; 6, 7 – контактные пары для установки режима управления ТВ J3 и J4 соответственно; 8 – разъем подключения кабеля связи RS-485; 9 – контактные пары для установки режимов работы универсальных выходов 1-4 сервисного модуля; 10 – разъемы для подключения шлейфов связи с модулем коммутации.

Рис. А.2. Вид сзади субблока обработки данных



Распайка разъема RJ45

Цепь	№ контакта на субблоке	№ контакта на RJ45	
		для подклю- чения к сети	для подклю- чения к ПК
TX+	1	1	3
TX-	2	2	6
RX+	3	3	1
RX-	4	6	2

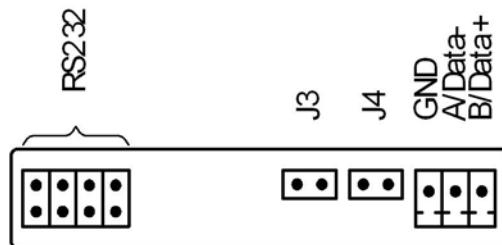
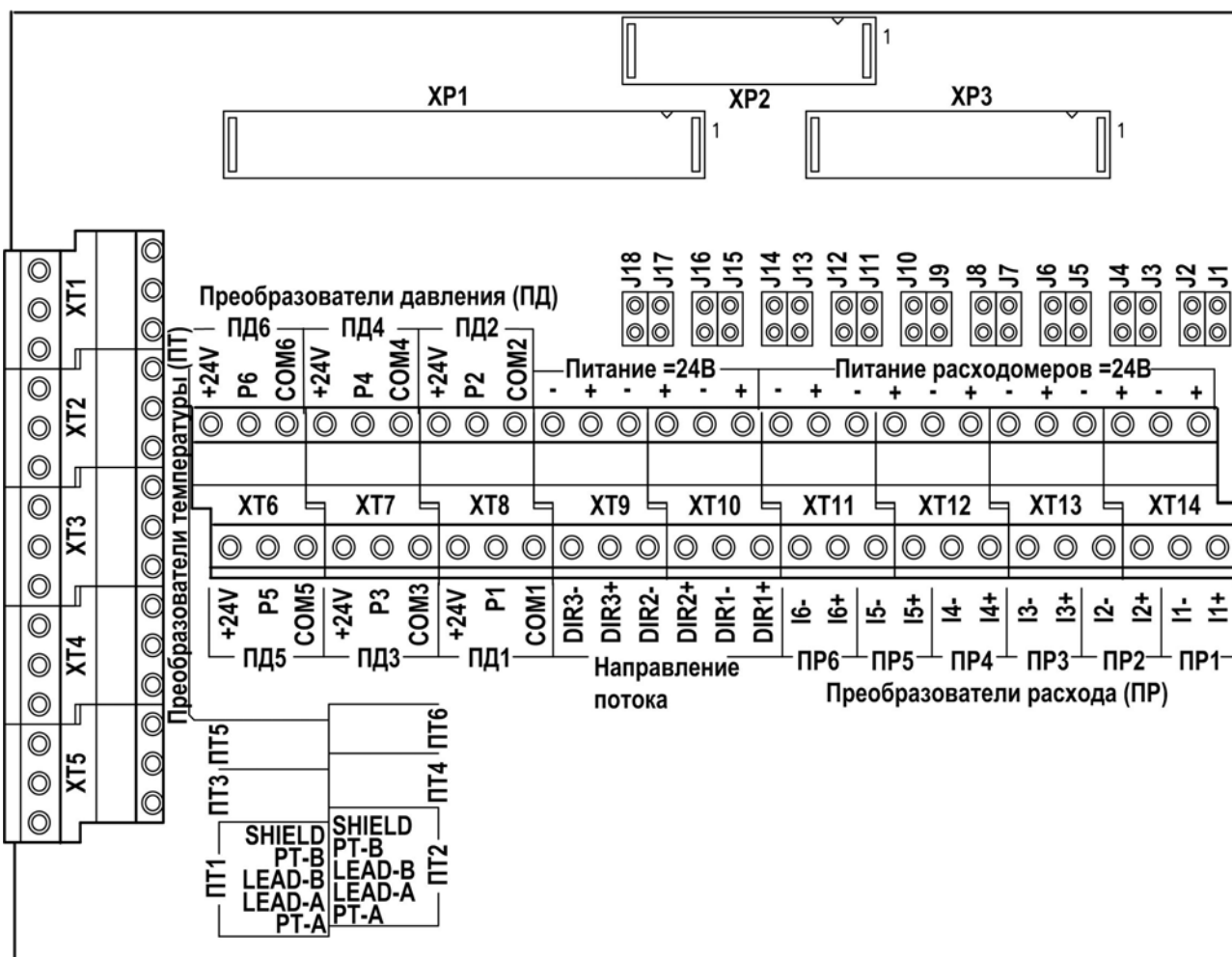


Рис. А.3. Обозначение контактных элементов на субблоке обработки данных



Назначение контактных колодок:

XT1-XT5 – контактные колодки подключения кабелей связи с ПТ1...ПТ6;

XT6-XT8 – контактные колодки подключения кабелей связи с ПД1...ПД6;

XT9, XT10 – контактные колодки подключения кабелей связи с сигналом направления потока, контроля ПР или импульсного сигнала от ПР7...ПР9 в зависимости от настроек ПР и ТВ.

XT11-XT14 – контактные колодки подключения кабелей связи с ПР1...ПР6;

J1/J2 (J3/J4, J5/J6, J7/J8, J9/J10, J11/J12) – контактные пары для задания режима работы входного каскада импульсно-частотного входа I1 (I2, I3, I4, I5, I6);

J13/J14 (J15/J16, J17/18) – контактные пары для задания режима работы входного каскада логического входа DIR1 (DIR2, DIR3).

Рис. А.4. Вид платы коммутации

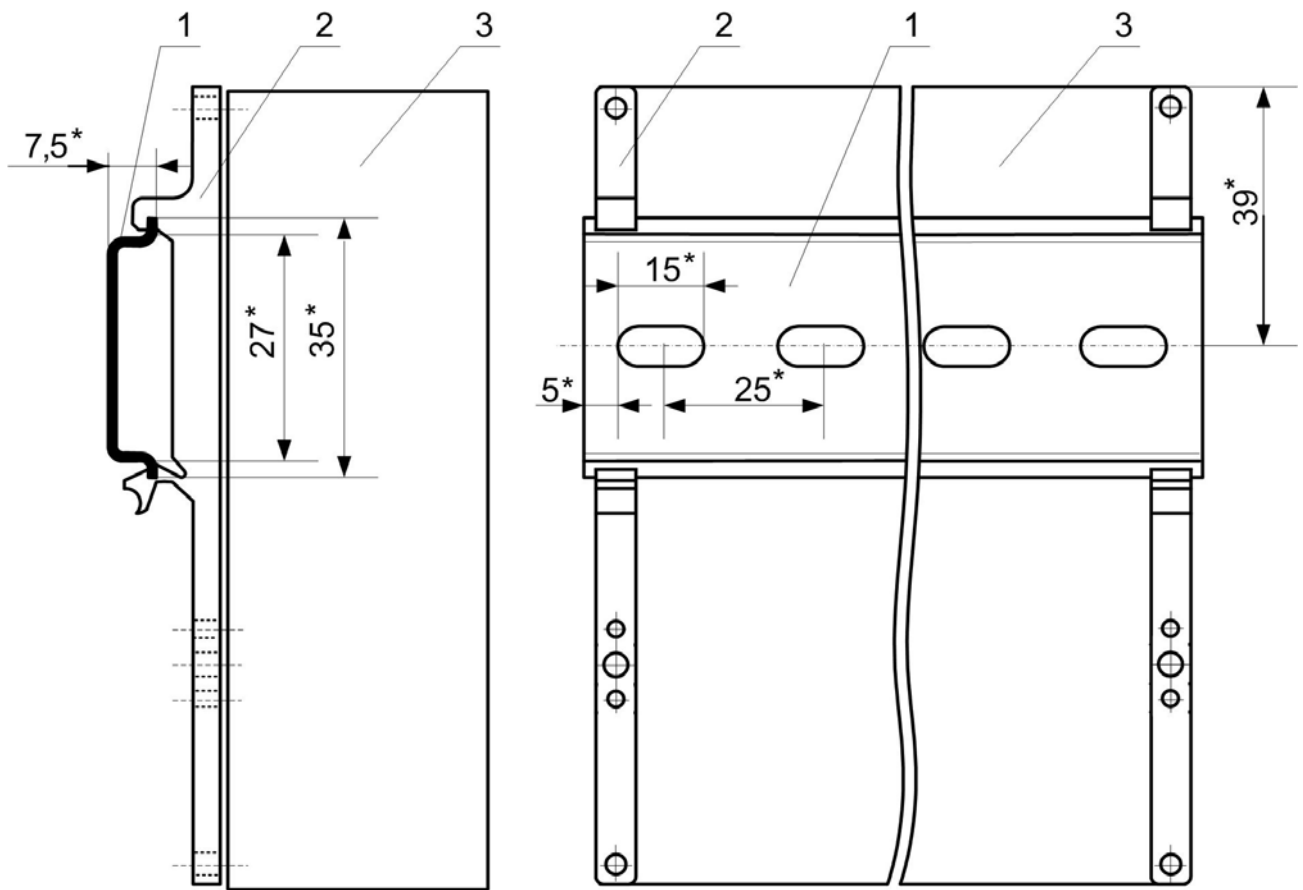
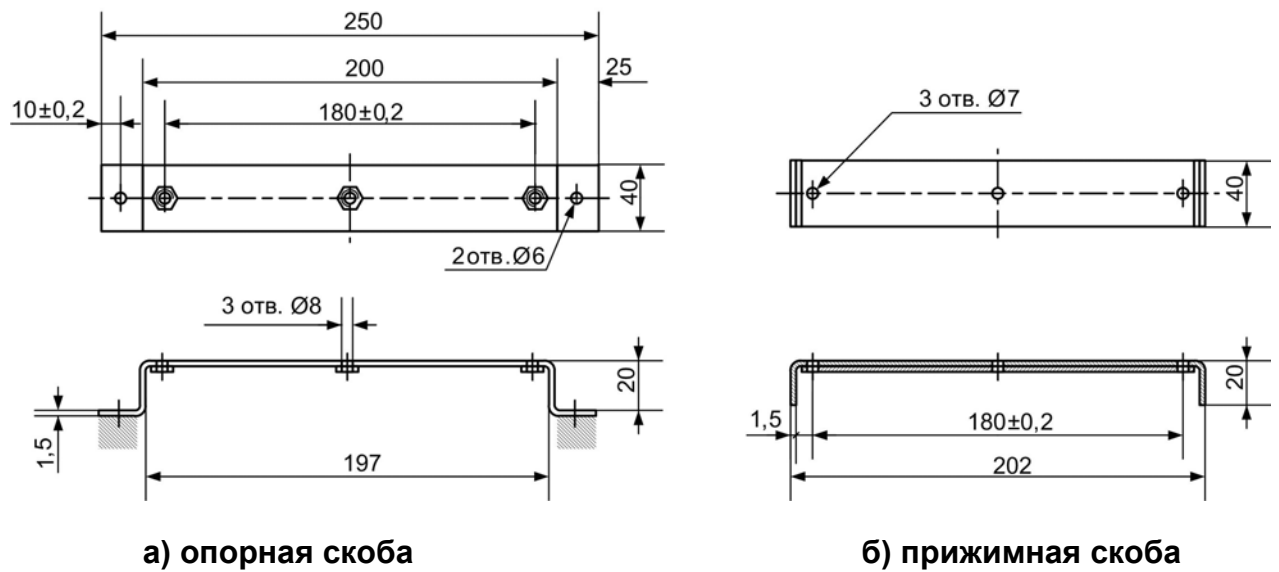


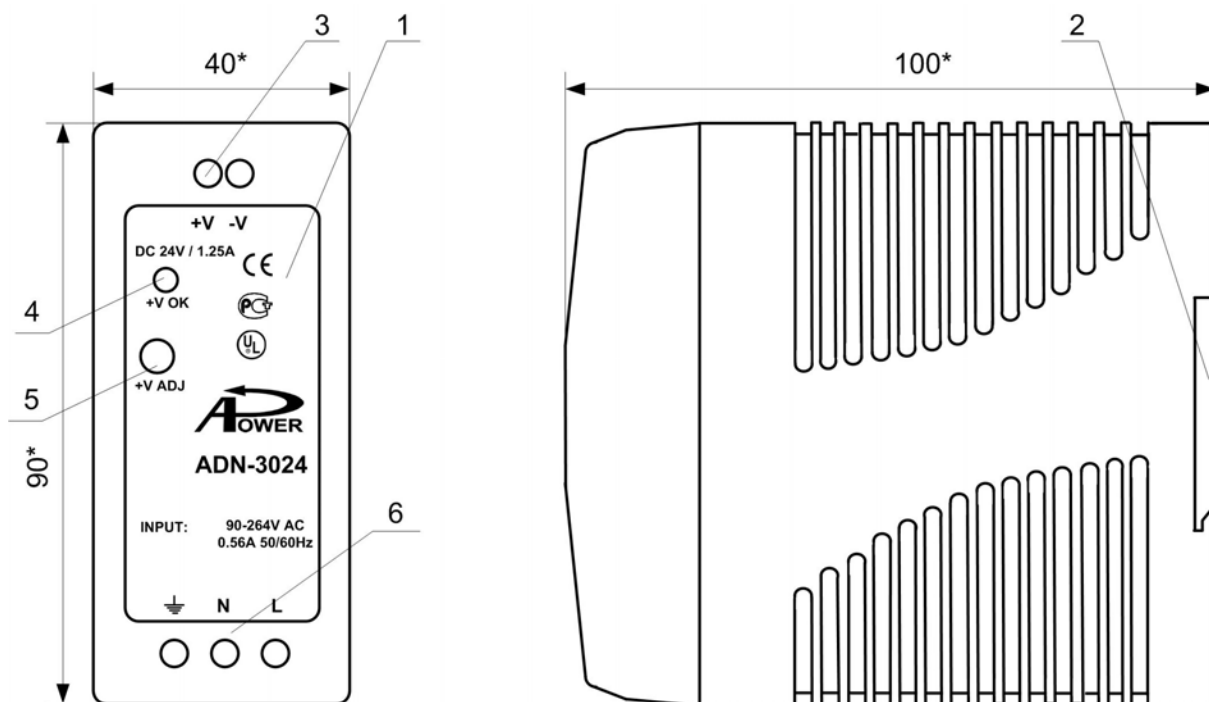
Рис. А.5. Вид ТВ сзади с кронштейнами для крепления на DIN-рейке 35/7,5.



а) опорная скоба

б) прижимная скоба

Рис. А.6. Скобы монтажные для крепления кабелей связи



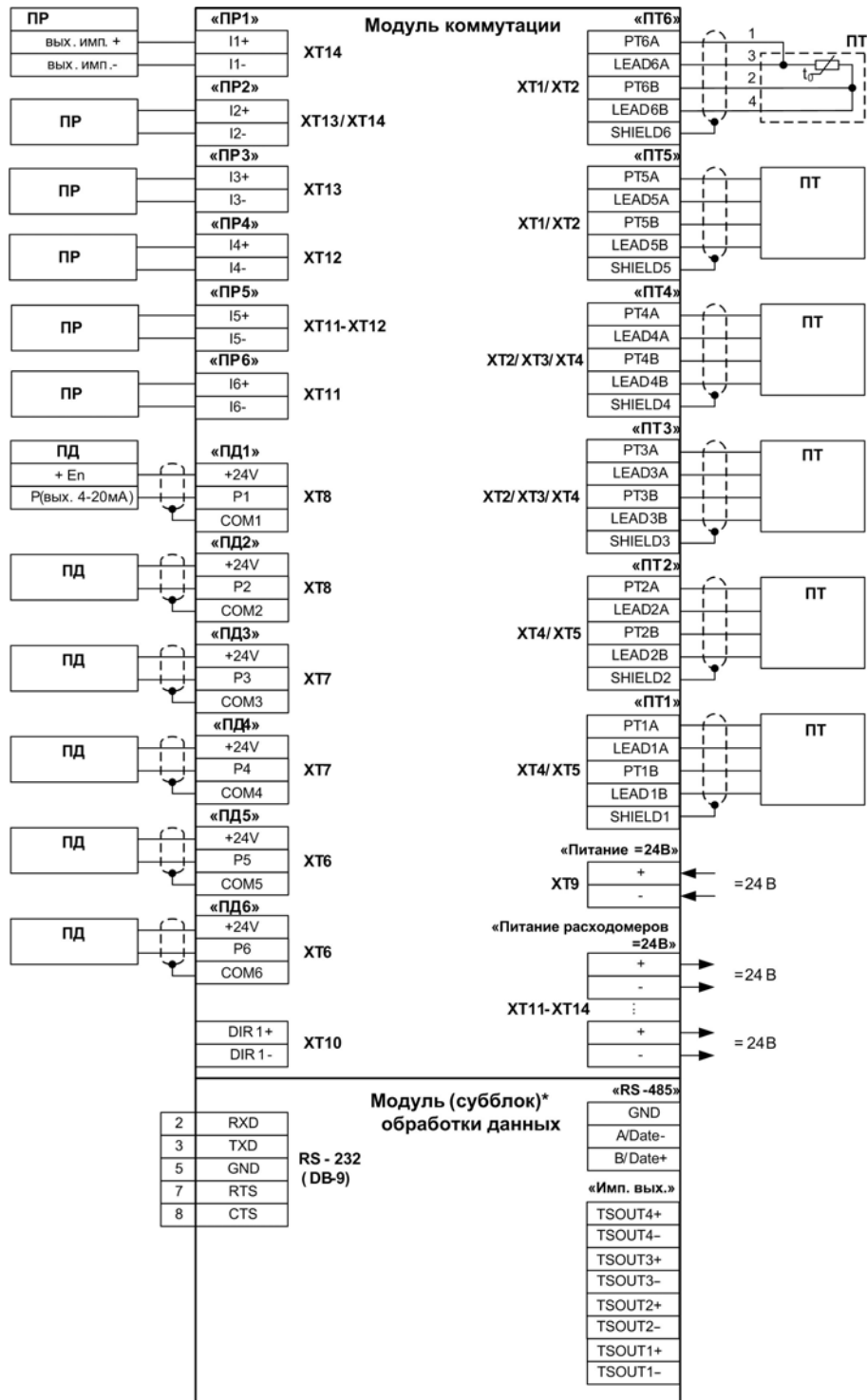
* - справочный размер

1 – источник питания; 2 – кронштейн для крепления на DIN-рейку 35/7,5; 3 – контактная колодка выходного напряжения =24 В; 4 – индикатор работы источника вторичного питания; 5 – отверстие для регулировки выходного напряжения; 6 – контактная колодка для подключения к сети ~220 В 50 Гц и шине защитного заземления.

Рис. А.7 - Источник вторичного питания AND-3024.

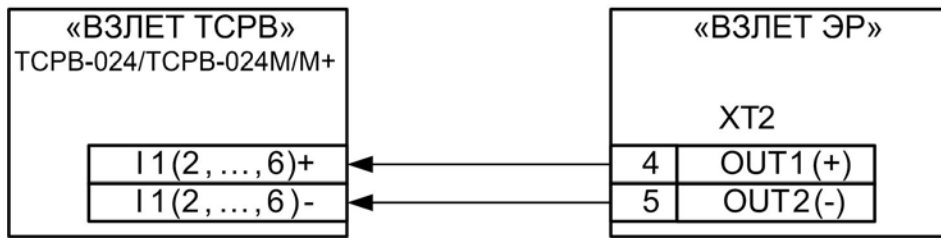
ПРИЛОЖЕНИЕ Б.

Схемы подключения, схемы входов и выходов

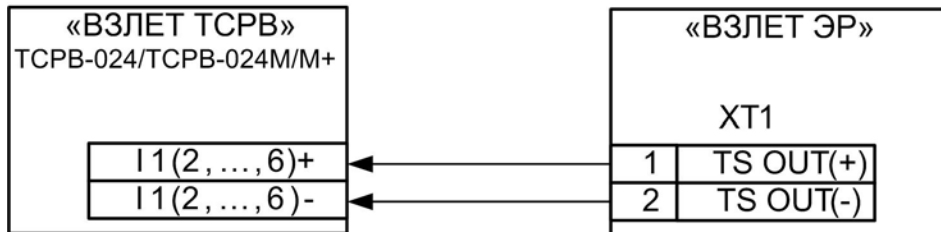


* для ТВ в корпусе из пластмассы - модуль обработки данных;
 для ТВ в корпусе из металла - субблок обработки данных

Рис. Б.1. Схема подключения тепловычислителя

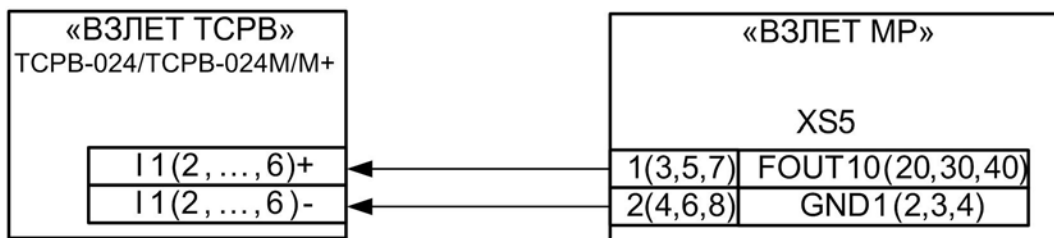


- для исполнения ЭРСВ-310



- для исполнений ЭРСВ-х10, -х30, -х40, -х50, -х10М(Л,Ф), -х20М(Л,Ф),
-х30М(Л,Ф), -х40М(Л,Ф), -х70М(Л,Ф)

а) расходомера электромагнитного «ВЗЛЕТ ЭР»



- для исполнений УРСВ-020, -022, -040



- для исполнений УРСВ-5хх(ц)



- для исполнений УРСВ-1хх ц

б) расходомера ультразвукового УРСВ «ВЗЛЕТ МР»

Рис. Б.2. Схемы подключения расходомеров фирмы «ВЗЛЕТ» к тепло-вычислителю по импульсным входам

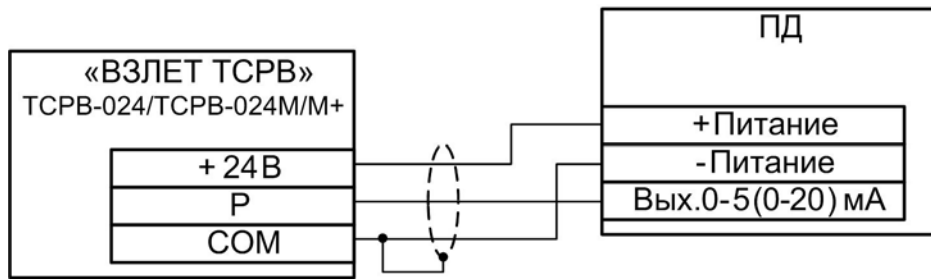


Рис. Б.3. Трехпроводная схема подключения ПД различных типов с выходным током 0-5 (0-20) мА

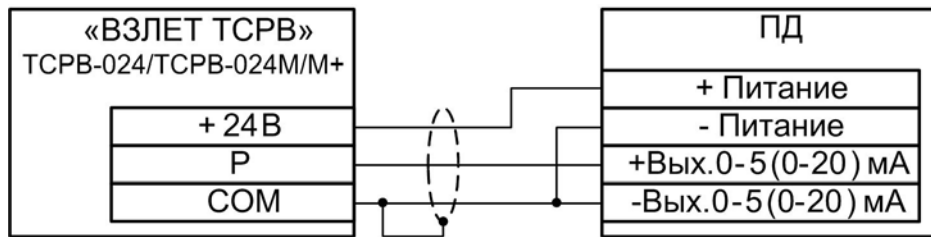
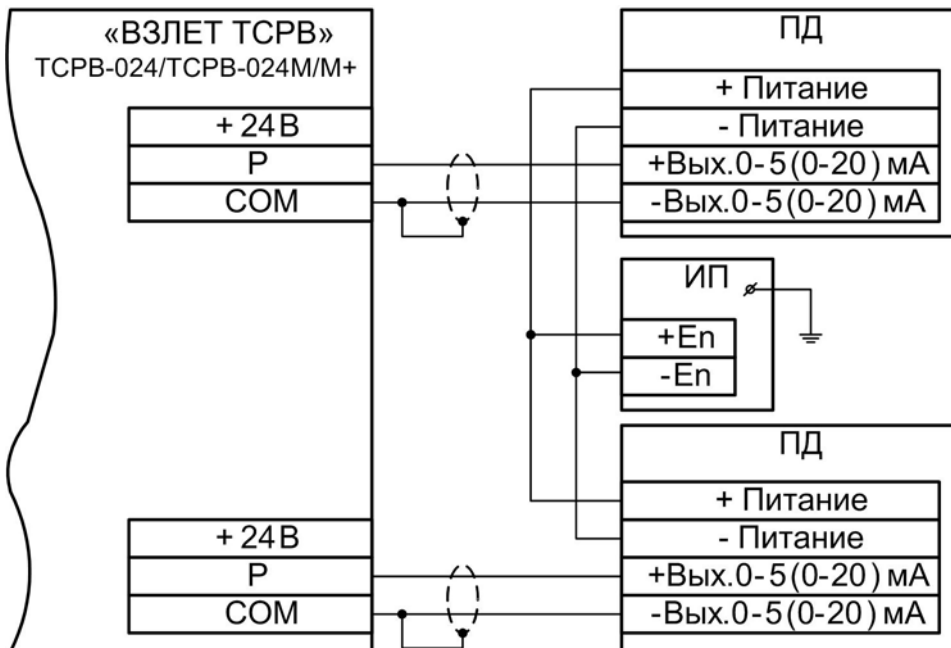


Рис. Б.4. Четырехпроводная схема подключения ПД различных типов с выходным током 0-5 (0-20) мА



ИП – источник питания

Рис. Б.5. Четырехпроводная схема подключения ПД различных типов с выходным током 0-5 (0-20) мА к тепловычислителю при работе с внешними источниками питания, рассчитанными на подключение двух ПД

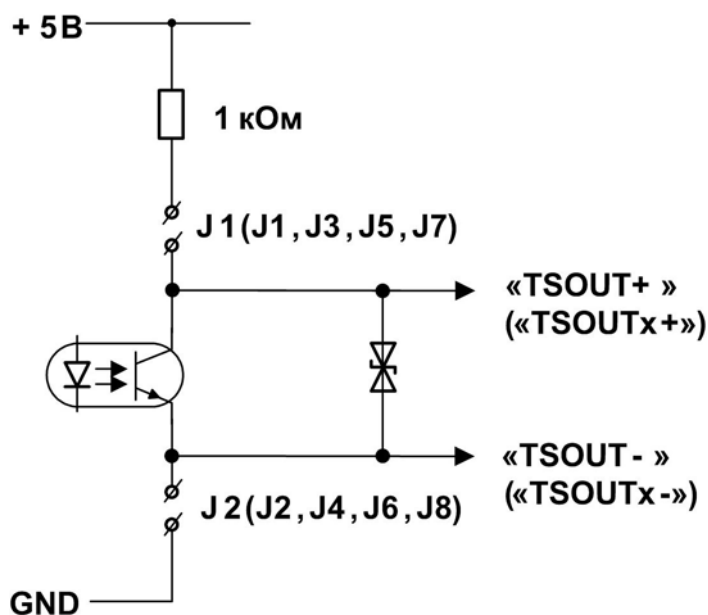


Рис. Б.6. Схема оконечного каскада универсальных выходов

Для обеспечения сопряжения с различными типами приемников оконечные каскады универсальных выходов могут работать как при питании от внутреннего развязанного источника питания (активный режим), так и от внешнего источника питания (пассивный режим). Типовая поставка – пассивный режим работы оконечного каскада.

В скобках на схеме указаны обозначения для универсальных выходов сервисных модулей.

В активном режиме и заданном значении параметра **Актив.ур.** <Высокий> напряжение на выходе в логическом режиме и амплитуда импульса в импульсном режиме может быть от 2,4 до 5,0 В. При отсутствии импульса и при уровне <Низкий> в логическом режиме – напряжение на выходе не более 0,4 В. Работа выхода в активном режиме допускается на нагрузку с сопротивлением не менее 1 кОм.

В пассивном режиме допускается питание от внешнего источника напряжением постоянного тока от 5 до 10 В, допустимое значение коммутируемого тока нагрузки не более 10 мА.

Допускается питание выходного каскада от внешнего источника напряжением до 24 В постоянного тока, при этом амплитуда выходных импульсов будет ограничена напряжением срабатывания супрессора на уровне 15 В.

Подключение оконечного каскада к внутреннему источнику питания + 5 В осуществляется с помощью перемычек, замыкающих соответствующие контактные пары.

Длина линии связи для универсальных выходов – до 300 м.

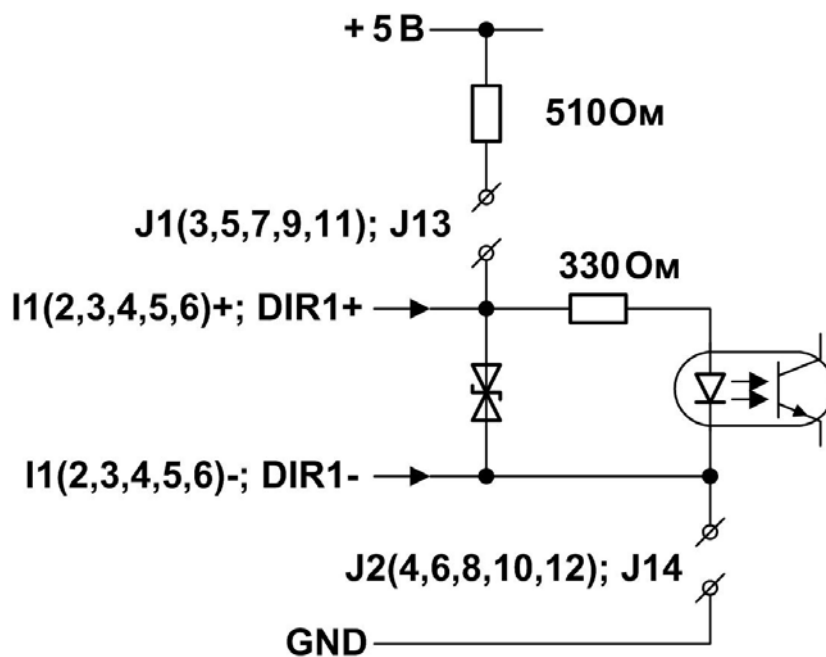


Рис. Б.7. Схема входного каскада частотно-импульсных входов расхода и логического входа направления потока

Варианты построения схем электропитания ТВ в зависимости от числа запитываемых ПР

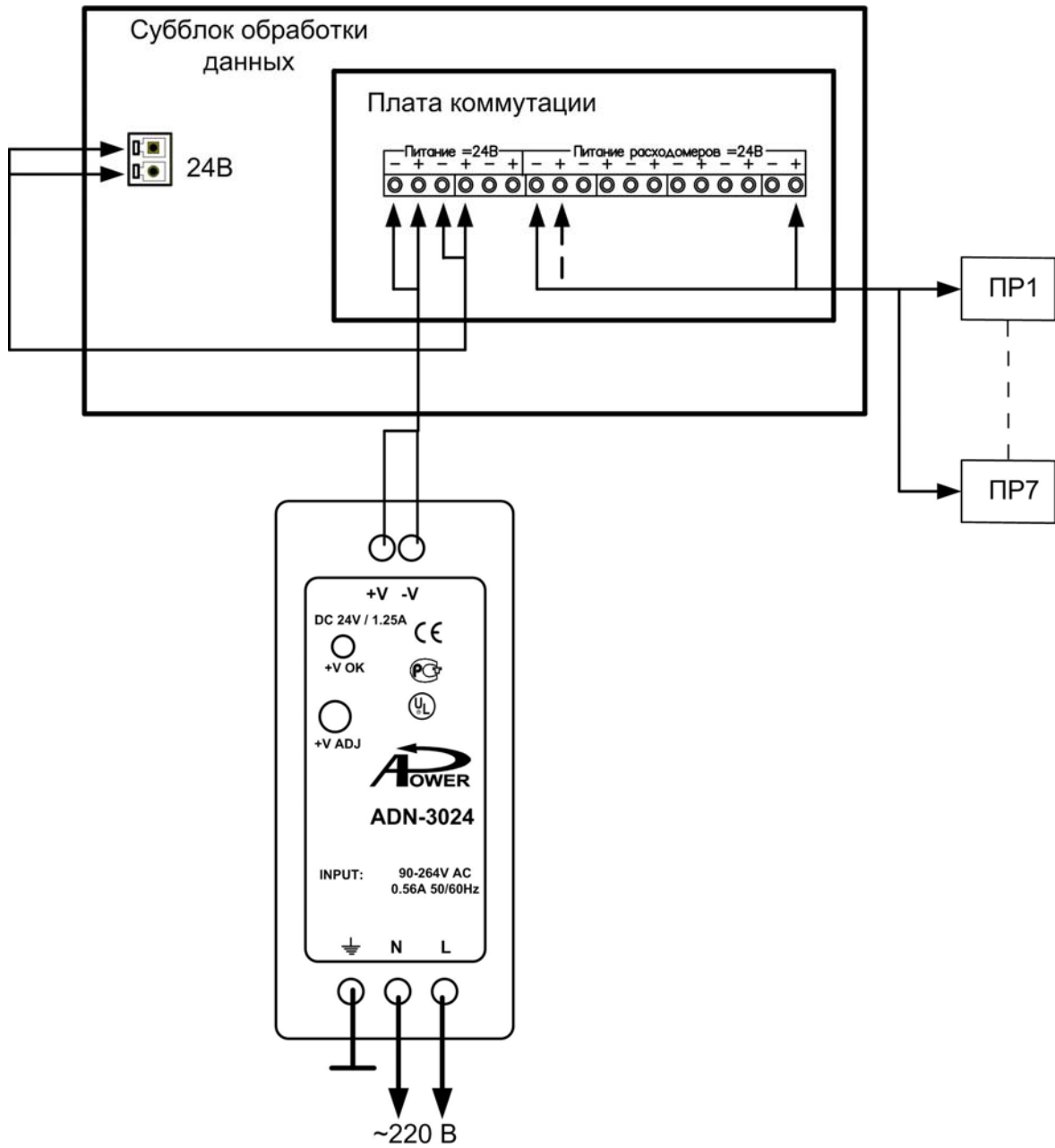


Рис. Б.8. Питание до 7 ПР

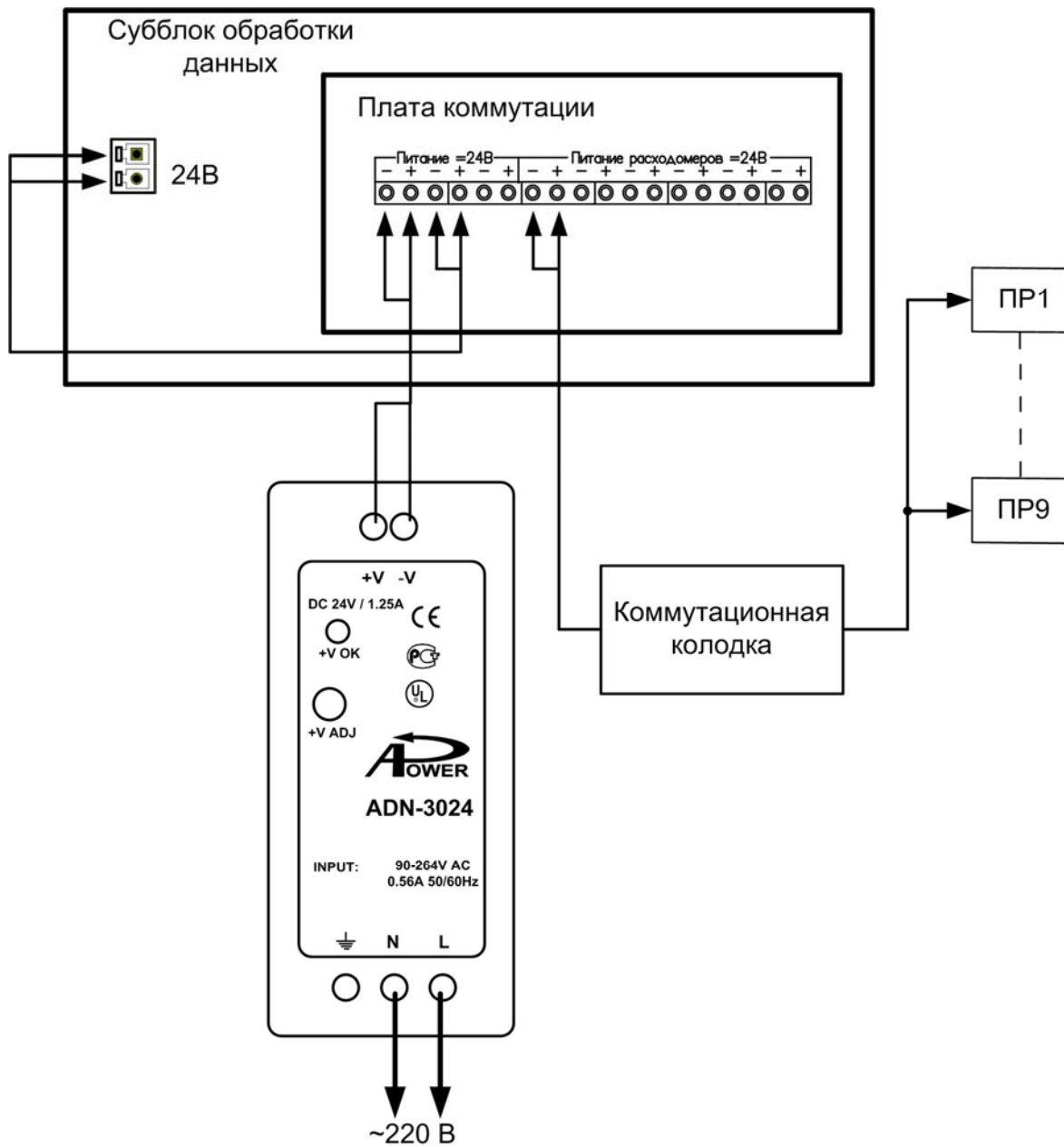


Рис. Б.9. Питание до 9 ПР

ПРИЛОЖЕНИЕ В.

Нештатные ситуации с фиксированным критерием

Таблица В.1.

Вид НС	Обозначение (код) НС для соответствующего ТР				Критерий	Возможные реакции
	ТР1	ТР2	ТР3	ТР4		
Сбой по электропитанию (отказ ЭП)	0	0	0	0	Нет питания или сбой	1. Останов ТС 2. Расчёт ТСдог
Расход в соответствующем ТР больше верхнего предела диапазона измерений ПР	1	7	13	19	$Q_i > Q_{i\text{вн}}$	1. Останов ТС $\Delta W_{\text{ТС}}=0$ и $\Delta W_{\text{ГВ}}=0$ 2. Останов тепла
Расход в соответствующем ТР меньше нижнего предела диапазона измерений ПР	2	8	14	20	$Q_{i\text{отс}} < Q_i < Q_{i\text{нн}}$	Останов $\Delta W_{\text{ТС}}=0$ 3. Останов ГВС Останов $\Delta W_{\text{ГВ}}=0$
Расход в соответствующем ТР меньше отсечки	3	9	15	21	$Q_i < Q_{i\text{отс}}$	4. Расчет ТСдог Учет по договору Етс.дог и Егв.дог
Ошибка на линии импульсов объема при разрешенном контроле (отказ ПР). Контроль работы ПР и соединительного кабеля ПР с ТВ	4	10	16	22	Ткон	5. Расчет Теп. дог Учет по Етс.дог 6. Расчет ГВС дог Учет по Егв.дог 7. Регистрация НС Счет продолж. 8. $Q_i=Q_{i\text{дог}}$ Учет по договорной константе. 9. $Q_i=0$ Приравнивание к нулю 10. $Q_i=Q_{i\text{нн}}$ Приравнивание к нижнему пределу измерения
Отказ датчика температуры в соответствующем ТР	5	11	17	23	$t_i < t_{i\text{ну}}$ или $t_i > t_{i\text{ву}}$	1. Останов ТС $\Delta W_{\text{ТС}}=0$ и $\Delta W_{\text{ГВ}}=0$ 2. Останов тепла Останов $\Delta W_{\text{ТС}}=0$ 3. Останов ГВС Останов $\Delta W_{\text{ГВ}}=0$ 4. Расчет ТСдог Учет по договору Етс.дог и Егв.дог 5. Расчет Теп. дог Учет по Етс.дог 6. Расчет ГВС дог Учет по Егв.дог 7. Регистрация НС Учет продолж. 8. $t_i=t_{i\text{дог}}$ Учет по договорной константе.

Продолжение табл. В.1

Вид НС	Обозначение (код) НС для соответствующего ТР				Критерий	Возможные реакции
	ТР1	ТР2	ТР3	ТР4		
Отказ датчика давления в соответствующем ТР	6	12	18	24	$P_i < P_{iнн}$ или $P_i > P_{iвн}$	1. Регистрация НС Учет продолж. 2. $P_i = P_{iдог}$ Учет по договорной константе.

Таблица В.2. Условия возникновения НС с номерами 25-31 и возможные реакции

№ НС	Условие	Возможные реакции
25	$G_2 > K_{пр} \cdot G_1$	1. Останов ТС. $\Delta W_{тс} = 0$ и $\Delta W_{гв} = 0$ 2. Останов тепла. Останов $\Delta W_{тс} = 0$ 3. Останов ГВС. Останов $\Delta W_{гв} = 0$ 4. Расчет ТСдог. Учет по договору. Етс.дог и Егв.дог 5. Расчет Теп. дог. Учет по Етс.дог 6. Расчет ГВС дог. Учет по Егв.дог 7. Регистрация НС.
26	$t_1 - t_2 < \Delta t_{тс}$	1. Останов ТС. $\Delta W_{тс} = 0$ и $\Delta W_{гв} = 0$ 2. Останов тепла. Останов $\Delta W_{тс} = 0$ 3. Останов ГВС. Останов $\Delta W_{гв} = 0$ 4. Расчет ТСдог. Учет по договору. Етс.дог и Егв.дог 5. Расчет Теп. дог. Учет по Етс.дог 6. Расчет ГВС дог. Учет по Егв.дог 7. Регистрация НС.
27	$G_1 < G_2 < K_{пр} \cdot G_1$	1. Останов ТС. $\Delta W_{тс} = 0$ и $\Delta W_{гв} = 0$ 2. Останов тепла. Останов $\Delta W_{тс} = 0$ 3. Останов ГВС. Останов $\Delta W_{гв} = 0$ 4. Расчет ТСдог. Учет по договору. Етс.дог и Егв.дог 5. Расчет Теп. дог. Учет по Етс.дог 6. Расчет ГВС дог. Учет по Егв.дог 7. Регистрация НС 8. $G_1 = G_2 = (G_1 + G_2) / 2$ 9. $G_1 = G_2$ 10. $G_2 = G_1$
28	$G_4 > K_{пр} \cdot G_3$	1. Останов ТС. $\Delta W_{тс} = 0$ и $\Delta W_{гв} = 0$ 2. Останов тепла. Останов $\Delta W_{тс} = 0$ 3. Останов ГВС. Останов $\Delta W_{гв} = 0$ 4. Расчет ТСдог. Учет по договору. Етс.дог и Егв.дог 5. Расчет Теп. дог. Учет по Етс.дог 6. Расчет ГВС дог. Учет по Егв.дог 7. Регистрация НС

Продолжение табл. В.2

№ НС	Условие	Возможные реакции
29	$t_3 - t_4 < \Delta t_{тс}$	<ol style="list-style-type: none"> 1. Останов ТС. $\Delta W_{тс}=0$ и $\Delta W_{гв}=0$ 2. Останов тепла. Останов $\Delta W_{тс}=0$ 3. Останов ГВС. Останов $\Delta W_{гв}=0$ 4. Расчет ТСдог. Учет по договору. Етс.дог и Егв.дог 5. Расчет Теп. дог. Учет по Етс.дог 6. Расчет ГВС дог. Учет по Егв.дог 7. Регистрация НС
30	$G_3 < G_4 < K_{пр} \cdot G_3$	<ol style="list-style-type: none"> 1. Останов ТС. $\Delta W_{тс}=0$ и $\Delta W_{гв}=0$ 2. Останов тепла. Останов $\Delta W_{тс}=0$ 3. Останов ГВС. Останов $\Delta W_{гв}=0$ 4. Расчет ТСдог. Учет по договору. Етс.дог и Егв.дог 5. Расчет Теп. дог. Учет по Етс.дог 6. Расчет ГВС дог. Учет по Егв.дог 7. Регистрация НС. 8. $G_3 = G_4 = (G_3 + G_4) / 2$ 9. $G_3 = G_4$ 10. $G_4 = G_3$
31	Не задействована	Регистрация НС

ПРИМЕЧАНИЯ:

1. Возможные реакции НС, выделенные в табл. В.1 и В.2 курсивом, задаются только при выборе теплосистемы «Пользовательская».
2. Расшифровка индексов приведена в приложении Д.
3. В исполнении ТСПВ-024М+ архивируются только времена действия НС с фиксированным критерием за номерами 4, 5, 10, 11, 16, 17, 22, 23 и НС25-31

ПРИЛОЖЕНИЕ Г.

Типовые схемы измерительных систем и алгоритмы расчета

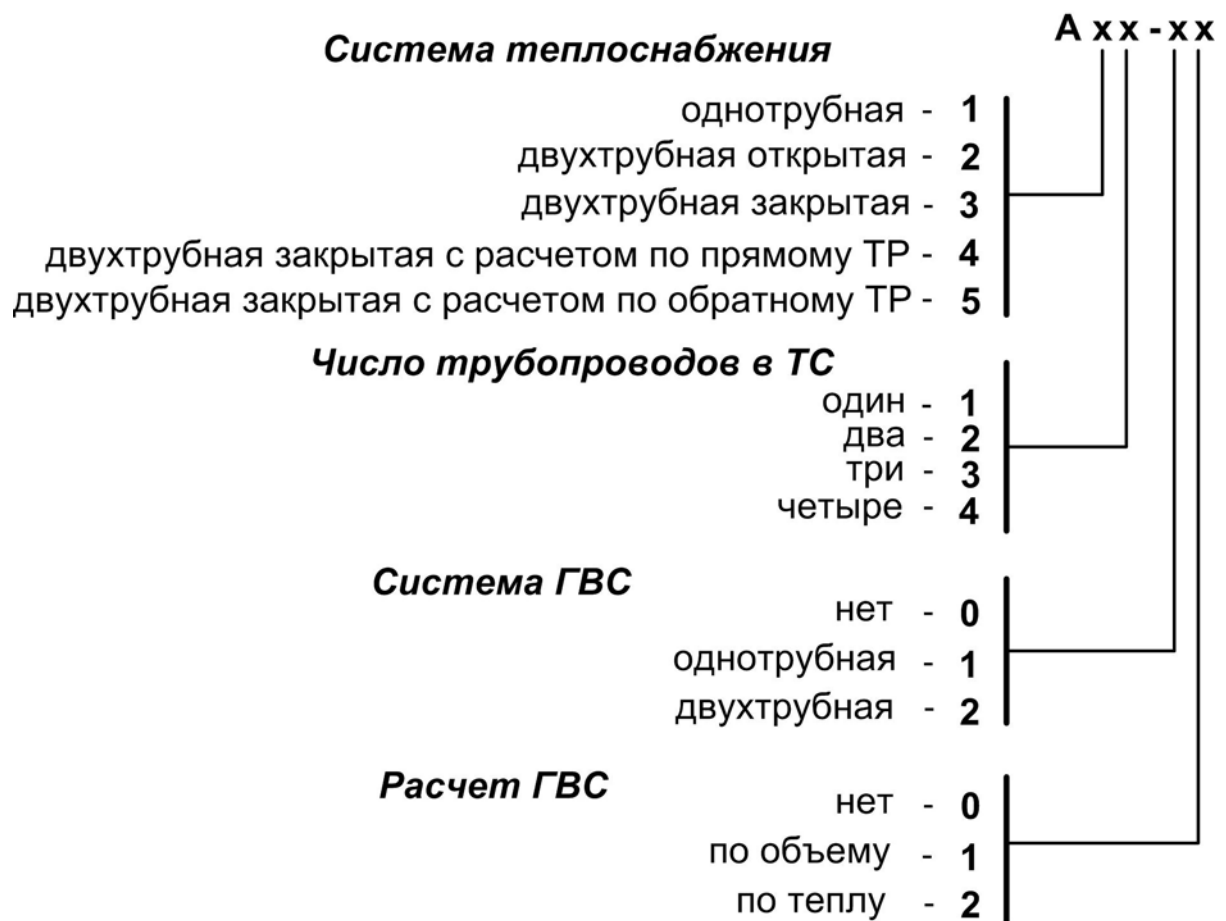


Рис. Г.1. Система кодировки типовых схем

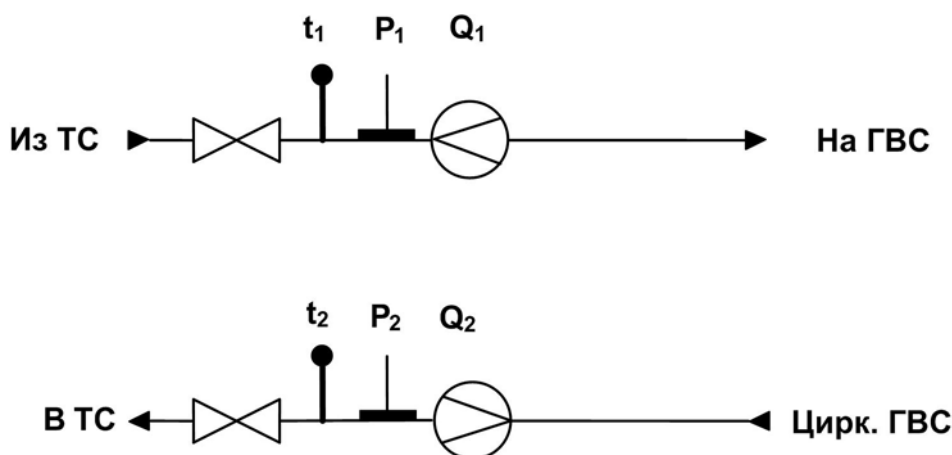


Рис. Г.2. Схема потребления А22-22 (система ГВС с циркуляцией)

Расчетные формулы

$$M_1 = V_1 \cdot \rho(t_1, P_1) \quad M_2 = V_2 \cdot \rho(t_2, P_2) \quad M_{ТС} = M_1 - M_2$$

$$W_1 = M_1 \cdot (h_1 - h_{хв}) \quad W_2 = M_2 \cdot (h_2 - h_{хв}) \quad W_{ГВ} = 0$$

$$W_{ТС} = M_1 \cdot (h_1 - h_{хв}) - M_2 \cdot (h_2 - h_{хв})$$

Рекомендуемые алгоритмы контроля для схемы А22-22

Таблица Г.1

№ НС	Условие	Реакция	№ НС	Условие	Реакция
0	Нет питания	Останов ТС	9	$Q_2 < Q_{2отс}$	Q2=0
1	$Q_1 > Q_{1вн}$	Расчет ТСдог	10	Отказ ПР2	Расчет ТСдог
2	$Q_{1отс} < Q_1 < Q_{1нн}$	Q1=Q1нн	11	$t_2 < t_{2ну}; t_2 > t_{2ву}$	Расчет ТСдог
3	$Q_1 < Q_{1отс}$	Q1=0	12	$P_2 < P_{2нн}; P_2 > P_{2вн}$	P2=P2дог
4	Отказ ПР1	Расчет ТСдог			
5	$t_1 < t_{1ну}; t_1 > t_{1ву}$	Расчет ТСдог			
6	$P_1 < P_{1нн}; P_1 > P_{1вн}$	P1=P1дог			
7	$Q_2 > Q_{2вн}$	Расчет ТСдог			
8	$Q_{2отс} < Q_2 < Q_{2нн}$	Q2=Q2нн			

ПРИМЕЧАНИЯ:

1. Регистрация каждой НС сопровождается соответствующим флагом в архивах.
2. $Q_{iнн}$, $Q_{iвн}$ – установленные в соответствующих ПР нижний и верхний пределы измерения расхода, при выходе за которые индицируется нулевое значение расхода, а накопление объема и выдача импульсов продолжают.
3. $Q_{iотс}$, $Q_{iотс}$ – установленные в соответствующих ПР пороговые значения расхода, при выходе за которые прекращается накопление объема.

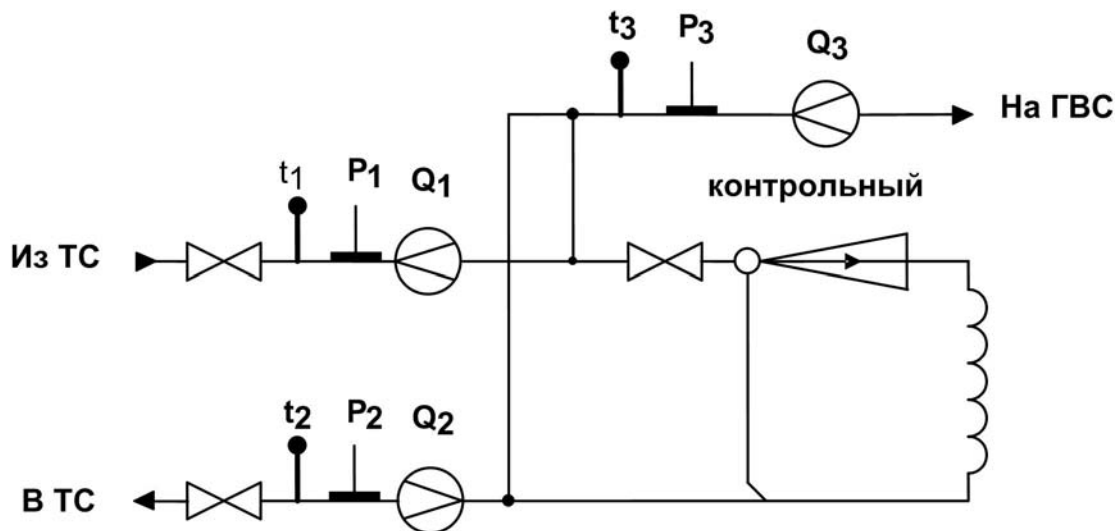


Рис. Г.3. Схема потребления А23-10 (Открытая система теплоснабжения с контролем ГВС, суммарная тепловая нагрузка > 0,5 Гкал/ч)

Расчетные формулы

$$M_1 = V_1 \cdot \rho(t_1, P_1)$$

$$M_2 = V_2 \cdot \rho(t_2, P_2)$$

$$M_3 = V_3 \cdot \rho(t_3, P_3) \quad M_{ТС} = M_1 - M_2$$

$$W_1 = M_1 \cdot (h_1 - h_{хв}), \text{ где } h_1 = f(t_1, P_1)$$

$$W_2 = M_2 \cdot (h_2 - h_{хв}), \text{ где } h_2 = f(t_2, P_2)$$

$$W_{ТС} = M_1 \cdot (h_1 - h_{хв}) - M_2 \cdot (h_2 - h_{хв}) \quad W_{ГВС} = 0$$

Рекомендуемые алгоритмы контроля для схемы А23-10

Таблица Г.2

№ НС	Условие	Реакция	№ НС	Условие	Реакция
0	Нет питания	Останов ТС	13	$Q_3 > Q_{3ВН}$	Регистрация НС
1	$Q_1 > Q_{1ВН}$	Расчет ТСдог	14	$Q_{3ОТС} < Q_3 < Q_{3НН}$	Регистрация НС
2	$Q_{1ОТС} < Q_1 < Q_{1НН}$	Q1=Q1нн	15	$Q_3 < Q_{3ОТС}$	Регистрация НС
3	$Q_1 < Q_{1ОТС}$	Q1=0	16	Отказ ПР3	Регистрация НС
4	Отказ ПР1	Расчет ТСдог	17	$t_3 < t_{3НУ}; t_3 > t_{3ВУ}$	Регистрация НС
5	$t_1 < t_{1НУ}; t_1 > t_{1ВУ}$	Расчет ТСдог	18	$P_3 < P_{3НН}; P_3 > P_{3ВН}$	Регистрация НС
6	$P_1 < P_{1НН}; P_1 > P_{1ВН}$	P1=P1дог			
7	$Q_2 > Q_{2ВН}$	Расчет ТСдог			
8	$Q_{2ОТС} < Q_2 < Q_{2НН}$	Q2=Q2нн	25	$G_2 > K_{пр} \cdot G_1$	Расчет ТСдог
9	$Q_2 < Q_{2ОТС}$	Q2=0	26	$t_1 - t_2 < \Delta t_{ТС}$	Расчет ТСдог
10	Отказ ПР2	Расчет ТСдог	27	$G_1 < G_2 < K_{пр} \cdot G_1$	G1=G2=(G1+G2)/2
11	$t_2 < t_{2НУ}; t_2 > t_{2ВУ}$	Расчет ТСдог			
12	$P_2 < P_{2НН}; P_2 > P_{2ВН}$	P2=P2дог			

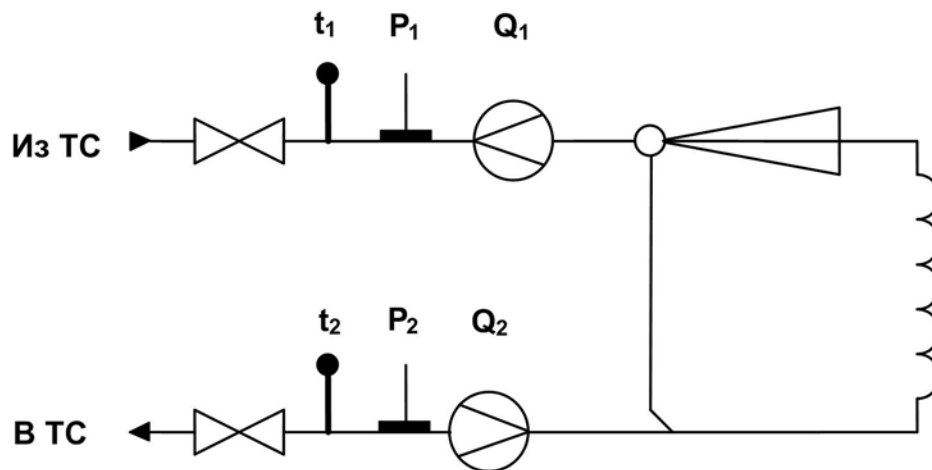


Рис. Г.4. Схема потребления А32-00. (Закрытая система отопления. Учет по двум расходомерам)

Расчетные формулы

$$M_1 = V_1 \cdot \rho(t_1, P_1)$$

$$M_2 = V_2 \cdot \rho(t_2, P_2)$$

$$M_{ТС} = M_1 - M_2$$

$$W_1 = M_1 \cdot (h_1 - h_{хв}), \text{ где } h_1 = f(t_1, P_1)$$

$$W_2 = M_2 \cdot (h_2 - h_{хв}), \text{ где } h_2 = f(t_2, P_2)$$

$$W_{ТС} = M_1 \cdot (h_1 - h_{хв}) - M_2 \cdot (h_2 - h_{хв})$$

$$W_{ГВ} = 0$$

Рекомендуемые алгоритмы контроля для схемы А32-00

Таблица Г.3

№ НС	Условие	Реакция	№ НС	Условие	Реакция
0	Нет питания	Останов ТС	9	$Q_2 < Q_{2\text{отс}}$	Q2=0
1	$Q_1 > Q_{1\text{вн}}$	Расчет ТСдог	10	Отказ ПР2	Расчет ТСдог
2	$Q_{1\text{отс}} < Q_1 < Q_{1\text{нн}}$	Q1=1Qнн	11	$t_2 < t_{2\text{ну}}; t_2 > t_{2\text{ву}}$	Расчет ТСдог
3	$Q_1 < Q_{1\text{отс}}$	Q1=0	12	$P_2 < P_{2\text{нн}}; P_2 > P_{2\text{вн}}$	P2=P2дог
4	Отказ ПР1	Расчет ТСдог			
5	$t_1 < t_{1\text{ну}}; t_1 > t_{1\text{ву}}$	Расчет ТСдог	25	$G_2 > K_{\text{пр}} \cdot G_1$	Расчет ТСдог
6	$P_1 < P_{1\text{нн}}; P_1 > P_{1\text{вн}}$	P1=P1дог	26	$t_1 - t_2 < \Delta t_{\text{ТС}}$	Расчет ТСдог
7	$Q_2 > Q_{2\text{вн}}$	Расчет ТСдог	27	$G_1 < G_2 < K_{\text{пр}} \cdot G_1$	G1=G2=(G1+G2)/2
8	$Q_{2\text{отс}} < Q_2 < Q_{2\text{нн}}$	Q2=Q2нн			

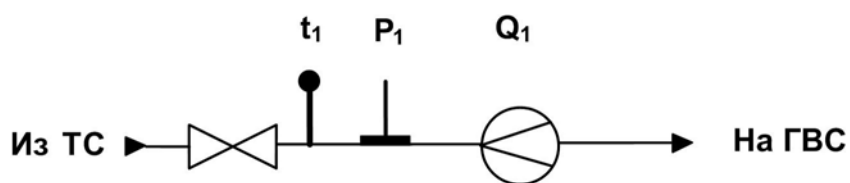


Рис. Г.5. Схема потребления А11-12 (система ГВС тупиковая)

Расчетные формулы

$$M_1 = V_1 \cdot \rho(t_1, P_1) \quad M_{ТС} = M_1$$

$$W_{ТС} = M_1 \cdot (h_1 - h_{хв}), \text{ где } h_1 = f(t_1, P_1)$$

$$W_{ГВ} = 0$$

Рекомендуемые алгоритмы контроля для схемы А11-12

Таблица Г.4

№ НС	Условие	Реакция	№ НС	Условие	Реакция
0	Нет питания	Останов ТС			
1	$Q_1 > Q_{1ВН}$	Расчет ТСдог			
2	$Q_{1отс} < Q_1 < Q_{1нн}$	Q1=Q1нн			
3	$Q_1 < Q_{1отс}$	Q1=0			
4	Отказ ПР1	Расчет ТСдог			
5	$t_1 < t_{1ну}; t_1 > t_{1ву}$	Расчет ТСдог			
6	$P_1 < P_{1нн}; P_1 > P_{1ВН}$	P1=P1дог			

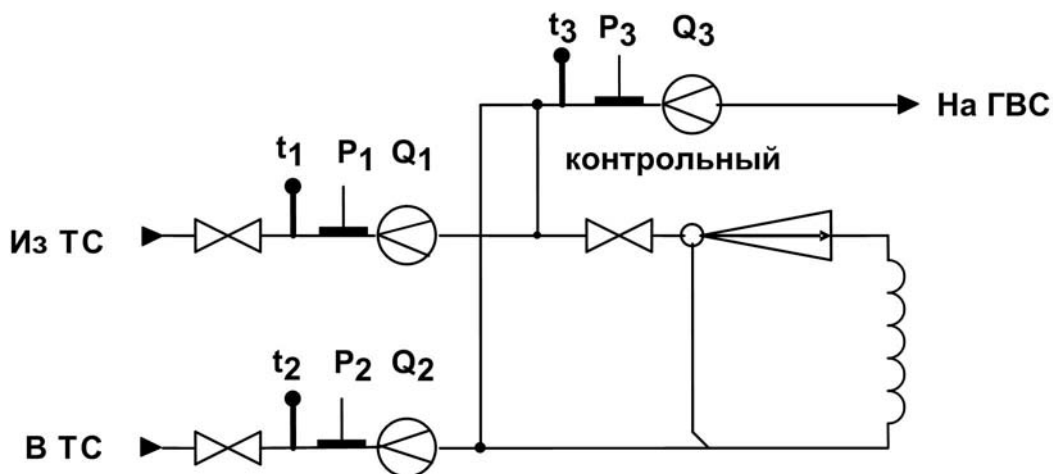


Рис. Г.6. Схема потребления А23-11 (Открытая система теплоснабжения с контролем ГВС, суммарная тепловая нагрузка > 0,5 Гкал/ч, летний режим)

Расчетные формулы

$$M_1 = V_1 \cdot \rho(t_1, P_1) \quad M_2 = V_2 \cdot \rho(t_2, P_2) \quad M_3 = V_3 \cdot \rho(t_3, P_3)$$

$$M_{ТС} = M_1 + M_2$$

$$W_1 = M_1 \cdot (h_1 - h_{хв}), \text{ где } h_1 = f(t_1, P_1)$$

$$W_2 = M_2 \cdot (h_2 - h_{хв}), \text{ где } h_2 = f(t_2, P_2)$$

$$W_3 = M_3 \cdot (h_3 - h_{хв}), \text{ где } h_3 = f(t_3, P_3)$$

$$W_{ТС} = M_1 \cdot (h_1 - h_{хв}) + M_2 \cdot (h_2 - h_{хв})$$

$$W_{ГВ} = M_3 \cdot (h_3 - h_{хв})$$

Рекомендуемые алгоритмы контроля для схемы А23-11

Таблица Г.5

№ НС	Условие	Реакция	№ НС	Условие	Реакция
0	Нет питания	Останов ТС	13	$Q_3 > Q_{3вн}$	Регистрация НС
1	$Q_1 > Q_{1вн}$	Расчет ТСдог	14	$Q_{3отс} < Q_3 < Q_{3нн}$	Регистрация НС
2	$Q_{1отс} < Q_1 < Q_{1нн}$	Q1=Q1нн	15	$Q_3 < Q_{3отс}$	Регистрация НС
3	$Q_1 < Q_{1отс}$	Q1=0	16	Отказ ПР3	Регистрация НС
4	Отказ ПР1	Расчет ТСдог	17	$t_3 < t_{3ну}; t_3 > t_{3ву}$	Регистрация НС
5	$t_1 < t_{1ну}; t_1 > t_{1ву}$	Расчет ТСдог	18	$P_3 < P_{3нн}; P_3 > P_{3вн}$	Регистрация НС
6	$P_1 < P_{1нн}; P_1 > P_{1вн}$	P1=P1дог			
7	$Q_2 > Q_{2вн}$	Расчет ТСдог			
8	$Q_{2отс} < Q_2 < Q_{2нн}$	Q2=Q2нн			
9	$Q_2 < Q_{2отс}$	Q2=0			
10	Отказ ПР2	Расчет ТСдог			
11	$t_2 < t_{2ну}; t_2 > t_{2ву}$	Расчет ТСдог			
12	$P_2 < P_{2нн}; P_2 > P_{2вн}$	P2=P2дог			

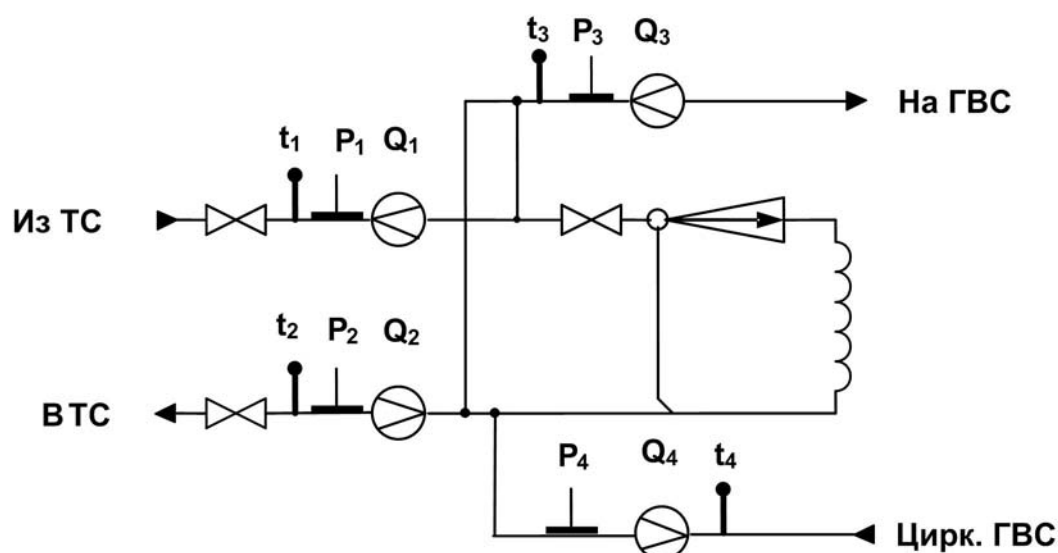


Рис. Г.7. Схема потребления А24-22 (Открытая система теплоснабжения, с суммарной тепловой нагрузкой > 0,5 Гкал)

Расчетные формулы

$$M_1 = V_1 \cdot \rho(t_1, P_1) \quad W_1 = M_1 \cdot (h_1 - h_{хв}), \text{ где } h_1 = f(t_1, P_1)$$

$$M_2 = V_2 \cdot \rho(t_2, P_2) \quad W_2 = M_2 \cdot (h_2 - h_{хв}), \text{ где } h_2 = f(t_2, P_2)$$

$$M_3 = V_3 \cdot \rho(t_3, P_3) \quad W_3 = M_3 \cdot (h_3 - h_{хв}), \text{ где } h_3 = f(t_3, P_3)$$

$$M_4 = V_4 \cdot \rho(t_4, P_4) \quad W_4 = M_4 \cdot (h_4 - h_{хв}), \text{ где } h_4 = f(t_4, P_4)$$

$$W_{ТС1} = M_1 \cdot (h_1 - h_{хв}) - M_2 \cdot (h_2 - h_{хв})$$

$$W_{ГВ} = M_3 \cdot (h_3 - h_{хв}) - M_4 \cdot (h_4 - h_{хв})$$

$$M_{ТС} = M_1 - M_2$$

Рекомендуемые алгоритмы контроля для схемы А24-22

Таблица Г.6

№ НС	Условие	Реакция	№ НС	Условие	Реакция
0	Нет питания	Останов ТС	17	$t_3 < t_{3ну}; t_3 > t_{3ву}$	Расчет ТСдог
1	$Q_1 > Q_{1ВН}$	Расчет ТСдог	18	$P_3 < P_{3НН}; P_3 > P_{3ВН}$	P3=P3дог
2	$Q_{1ОТС} < Q_1 < Q_{1НН}$	Q1=Q1нн	19	$Q_4 > Q_{4ВН}$	Расчет ТСдог
3	$Q_1 < Q_{1ОТС}$	Q1=0	20	$Q_{4ОТС} < Q_4 < Q_{4НН}$	Q4=Q4нн
4	Отказ ПР1	Расчет ТСдог	21	$Q_4 < Q_{4ОТС}$	Q4=0
5	$t_1 < t_{1ну}; t_1 > t_{1ву}$	Расчет ТСдог	22	Отказ ПР4	Расчет ТСдог
6	$P_1 < P_{1НН}; P_1 > P_{1ВН}$	P1=P1дог	23	$t_4 < t_{4ну}; t_4 > t_{4ву}$	Расчет ТСдог
7	$Q_2 > Q_{2ВН}$	Расчет ТСдог	24	$P_4 < P_{4НН}; P_4 > P_{4ВН}$	P4=P4дог
8	$Q_{2ОТС} < Q_2 < Q_{2НН}$	Q2=Q2нн			
9	$Q_2 < Q_{2ОТС}$	Q2=0	25	$G_2 > K_{пр} \cdot G_1$	Расчет ТСдог
10	Отказ ПР2	Расчет ТСдог	26	$t_1 - t_2 < \Delta t_{ТС}$	Расчет ТСдог
11	$t_2 < t_{2ну}; t_2 > t_{2ву}$	Расчет ТСдог	27	$G_1 < G_2 < K_{пр} \cdot G_1$	G1=G2=(G1+G2)/2
12	$P_2 < P_{2НН}; P_2 > P_{2ВН}$	P2=P2дог	28	$G_4 > K_{пр} \cdot G_3$	Расчет ТСдог
13	$Q_3 > Q_{3ВН}$	Расчет ТСдог	29	$t_3 - t_4 < \Delta t_{ТС}$	Расчет ТСдог
14	$Q_{3ОТС} < Q_3 < Q_{3НН}$	Q3=Q3нн	30	$G_3 < G_4 < K_{пр} \cdot G_3$	G3=G4=(G3+G4)/2
15	$Q_3 < Q_{3ОТС}$	Q3=0			
16	Отказ ПР3	Расчет ТСдог			

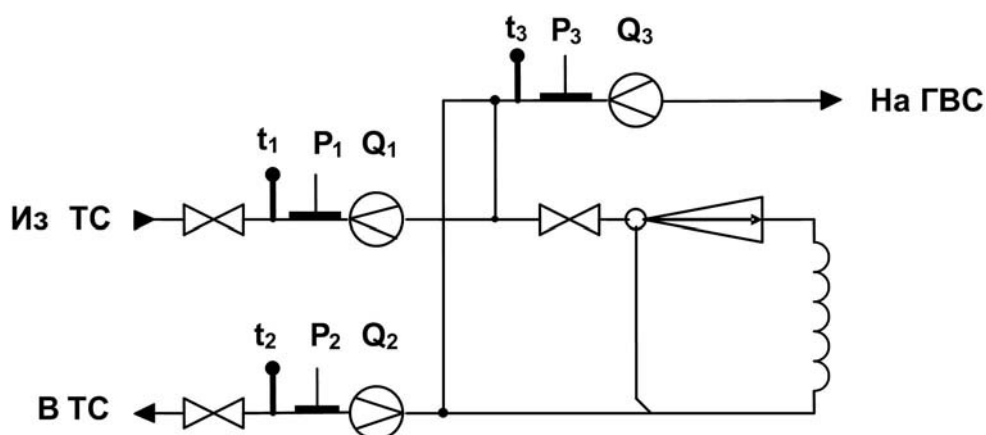


Рис. Г.8. Схема потребления А23-12 (Открытая система теплоснабжения с суммарной тепловой нагрузкой > 0,5 Гкал)

Расчетные формулы

$$M_1 = V_1 \cdot \rho(t_1, P_1) \quad M_2 = V_2 \cdot \rho(t_2, P_2) \quad M_3 = V_3 \cdot \rho(t_3, P_3)$$

$$M_{ТС} = M_1 - M_2$$

$$W_1 = M_1 \cdot (h_1 - h_{хв}), \text{ где } h_1 = f(t_1, P_1)$$

$$W_2 = M_2 \cdot (h_2 - h_{хв}), \text{ где } h_2 = f(t_2, P_2)$$

$$W_3 = M_3 \cdot (h_3 - h_{хв}), \text{ где } h_3 = f(t_3, P_3)$$

$$W_{ГВ} = M_3 \cdot (h_3 - h_{хв})$$

$$W_{ТС} = M_1 \cdot (h_1 - h_{хв}) - M_2 \cdot (h_2 - h_{хв})$$

Рекомендуемые алгоритмы контроля для схемы А23-12

Таблица Г.7

№ НС	Условие	Реакция	№ НС	Условие	Реакция
0	Нет питания	Останов ТС	13	$Q_3 > Q_{3ВН}$	Расчет ТСдог
1	$Q_1 > Q_{1ВН}$	Расчет ТСдог	14	$Q_{3ОТС} < Q_3 < Q_{3НН}$	$Q_3 = Q_{3НН}$
2	$Q_{1ОТС} < Q_1 < Q_{1НН}$	$Q_1 = Q_{1НН}$	15	$Q_3 < Q_{3ОТС}$	$Q_3 = 0$
3	$Q_1 < Q_{1ОТС}$	$Q_1 = 0$	16	Отказ ПР3	Расчет ТСдог
4	Отказ ПР1	Расчет ТСдог	17	$t_3 < t_{3НУ}; t_3 > t_{3ВУ}$	Расчет ТСдог
5	$t_1 < t_{1НУ}; t_1 > t_{1ВУ}$	Расчет ТСдог	18	$P_3 < P_{3НН}; P_3 > P_{3ВН}$	$P_3 = P_{3дог}$
6	$P_1 < P_{1НН}; P_1 > P_{1ВН}$	$P_1 = P_{1дог}$			
7	$Q_2 > Q_{2ВН}$	Расчет ТСдог			
8	$Q_{2ОТС} < Q_2 < Q_{2НН}$	$Q_2 = Q_{2НН}$	25	$G_2 > K_{пр} \cdot G_1$	Расчет ТСдог
9	$Q_2 < Q_{2ОТС}$	$Q_2 = 0$	26	$t_1 - t_2 < \Delta t_{ТС}$	Расчет ТСдог
10	Отказ ПР2	Расчет ТСдог	27	$G_1 < G_2 < K_{пр} \cdot G_1$	$G_1 = G_2 = (G_1 + G_2) / 2$
11	$t_2 < t_{2НУ}; t_2 > t_{2ВУ}$	Расчет ТСдог			
12	$P_2 < P_{2НН}; P_2 > P_{2ВН}$	$P_2 = P_{2дог}$			

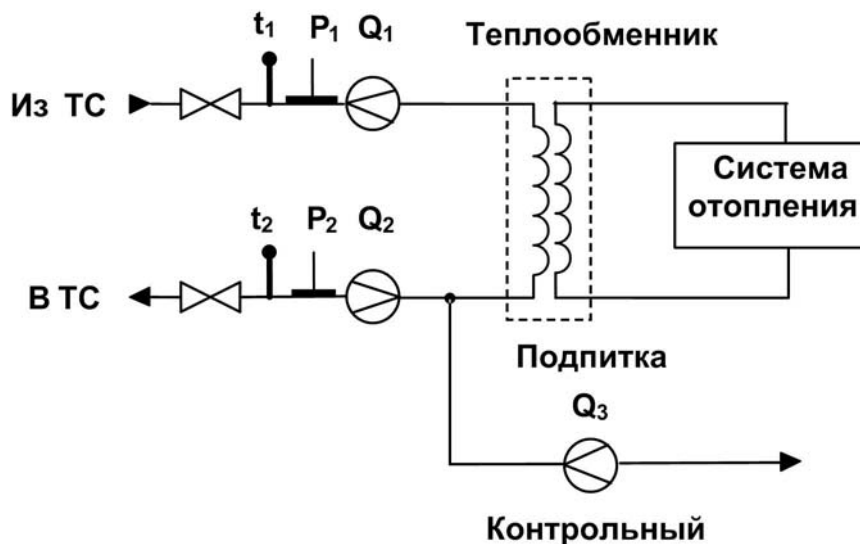


Рис. Г.9. Схема потребления А23-00 (Открытая система теплоснабжения с суммарной тепловой нагрузкой > 0,5 Гкал)

Расчетные формулы

$$M_1 = V_1 \cdot \rho(t_1, P_1)$$

$$M_2 = V_2 \cdot \rho(t_2, P_2)$$

$$M_{ТС} = M_1 - M_2$$

$$V_3 = N \cdot B$$

$$W_1 = M_1 \cdot (h_1 - h_{хв}), \text{ где } h_1 = f(t_1, P_1)$$

$$W_2 = M_2 \cdot (h_2 - h_{хв}), \text{ где } h_2 = f(t_2, P_2)$$

$$W_{гв} = 0$$

$$W_{ТС} = M_1 \cdot (h_1 - h_{хв}) - M_2 \cdot (h_2 - h_{хв})$$

Рекомендуемые алгоритмы контроля для схемы А23-00

Таблица Г.8

№ НС	Условие	Реакция	№ НС	Условие	Реакция
0	Нет питания	Останов ТС	13	$Q_3 > Q_{3вн}$	Регистрация НС
1	$Q_1 > Q_{1вн}$	Расчет ТСдог	14	$Q_{3отс} < Q_3 < Q_{3нн}$	Регистрация НС
2	$Q_{1отс} < Q_1 < Q_{1нн}$	Q1=Q1нн	15	$Q_3 < Q_{3отс}$	Регистрация НС
3	$Q_1 < Q_{1отс}$	Q1=0	16	Отказ ПР3	Регистрация НС
4	Отказ ПР1	Расчет ТСдог			
5	$t_1 < t_{1ну}; t_1 > t_{1ву}$	Расчет ТСдог			
6	$P_1 < P_{1нн}; P_1 > P_{1вн}$	P1=P1дог	25	$G_2 > K_{пр} \cdot G_1$	Расчет ТСдог
7	$Q_2 > Q_{2вн}$	Расчет ТСдог	26	$t_1 - t_2 < \Delta t_{тс}$	Расчет ТСдог
8	$Q_{2отс} < Q_2 < Q_{2нн}$	Q2=Q2нн	27	$G_1 < G_2 < K_{пр} \cdot G_1$	G1=G2=(G1+G2)/2
9	$Q_2 < Q_{2отс}$	Q2=0			
10	Отказ ПР2	Расчет ТСдог			
11	$t_2 < t_{2ну}; t_2 > t_{2ву}$	Расчет ТСдог			
12	$P_2 < P_{2нн}; P_2 > P_{2вн}$	P2=P2дог			

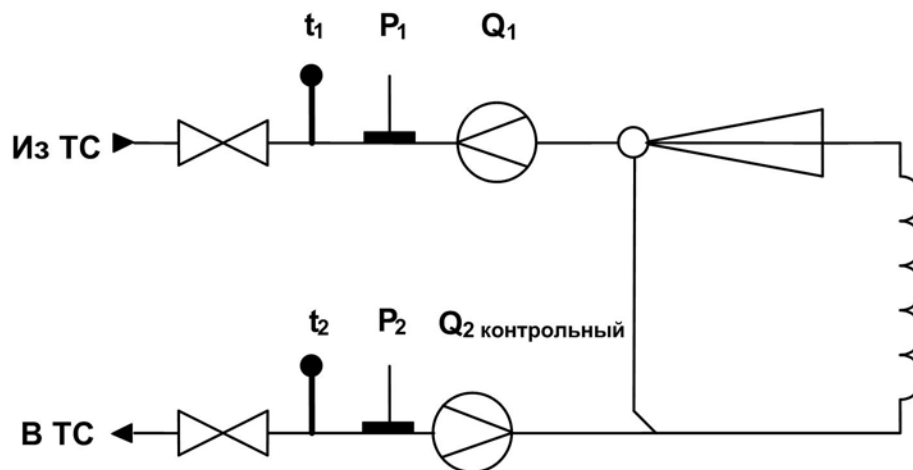


Рис. Г.10. Схема потребления А42-00 (Закрытая система отопления. Учет по расходомеру прямого трубопровода)

Расчетные формулы

$$M_1 = V_1 \cdot \rho(t_1, P_1)$$

$$M_2 = V_2 \cdot \rho(t_2, P_2) \text{ (контрольный)}$$

$$M_{ТС} = 0$$

$$W_1 = M_1 \cdot h_1, \text{ где } h_1 = f(t_1, P_1)$$

$$W_2 = M_1 \cdot h_2, \text{ где } h_2 = f(t_2, P_2)$$

$$W_{ТС} = M_1 \cdot (h_1 - h_2)$$

$$W_{ГВ} = 0$$

Рекомендуемые алгоритмы контроля для схемы А42-00

Таблица Г.9

№ НС	Условие	Реакция	№ НС	Условие	Реакция
0	Нет питания	Останов ТС	9	$Q_2 < Q_{2\text{отс}}$	регистрация
1	$Q_1 > Q_{1\text{вн}}$	Расчет ТСдог	10	Отказ ПР2	регистрация
2	$Q_{1\text{отс}} < Q_1 < Q_{1\text{нн}}$	Q1=Q1нн	11	$t_2 < t_{2\text{ну}}; t_2 > t_{2\text{ву}}$	Расчет ТСдог
3	$Q_1 < Q_{1\text{отс}}$	Q1=0	12	$P_2 < P_{2\text{нн}}; P_2 > P_{2\text{вн}}$	P2=P2дог
4	Отказ ПР1	Расчет ТСдог			
5	$t_1 < t_{1\text{ну}}; t_1 > t_{1\text{ву}}$	Расчет ТСдог			
6	$P_1 < P_{1\text{нн}}; P_1 > P_{1\text{вн}}$	P1=P1дог	26	$t_1 - t_2 < \Delta t_{ТС}$	Расчет ТСдог
7	$Q_2 > Q_{2\text{вн}}$	регистрация			
8	$Q_{2\text{отс}} < Q_2 < Q_{2\text{нн}}$	регистрация			

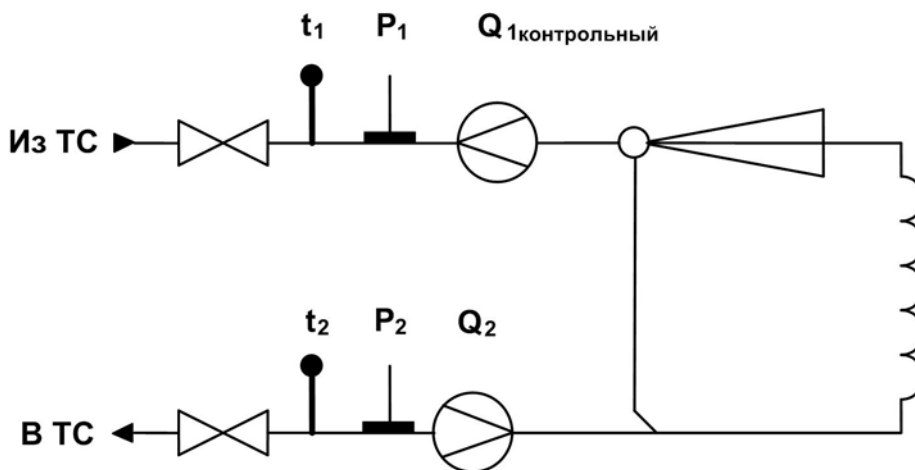


Рис. Г.11. Схема потребления А52-00 (Закрытая система отопления. Учет по расходомеру обратного трубопровода)

Расчетные формулы

$$M_1 = V_1 \cdot \rho(t_1, P_1) \text{ (контрольный)}$$

$$M_2 = V_2 \cdot \rho(t_2, P_2)$$

$$M_{ТС} = 0$$

$$W_1 = M_2 \cdot h_1, \text{ где } h_1 = f(t_1, P_1)$$

$$W_2 = M_2 \cdot h_2, \text{ где } h_2 = f(t_2, P_2)$$

$$W_{ТС} = M_2 \cdot (h_1 - h_2)$$

$$W_{ГВ} = 0$$

Рекомендуемые алгоритмы контроля для схемы А52-00

Таблица Г.10

№ НС	Условие	Реакция	№ НС	Условие	Реакция
0	Нет питания	Останов ТС	9	$Q_2 < Q_{2\text{отс}}$	Q2=0
1	$Q_1 > Q_{1\text{вн}}$	регистрация	10	Отказ ПР2	Расчет ТСдог
2	$Q_{1\text{отс}} < Q_1 < Q_{1\text{нн}}$	регистрация	11	$t_2 < t_{2\text{ну}}; t_2 > t_{2\text{ву}}$	Расчет ТСдог
3	$Q_1 < Q_{1\text{отс}}$	регистрация	12	$P_2 < P_{2\text{нн}}; P_2 > P_{2\text{вн}}$	P2=P2дог
4	Отказ ПР1	регистрация			
5	$t_1 < t_{1\text{ну}}; t_1 > t_{1\text{ву}}$	Расчет ТСдог			
6	$P_1 < P_{1\text{нн}}; P_1 > P_{1\text{вн}}$	P1=P1дог	26	$t_1 - t_2 < \Delta t_{\text{тс}}$	Расчет ТСдог
7	$Q_2 > Q_{2\text{вн}}$	Расчет ТСдог			
8	$Q_{2\text{отс}} < Q_2 < Q_{2\text{нн}}$	Q2=Q2нн			

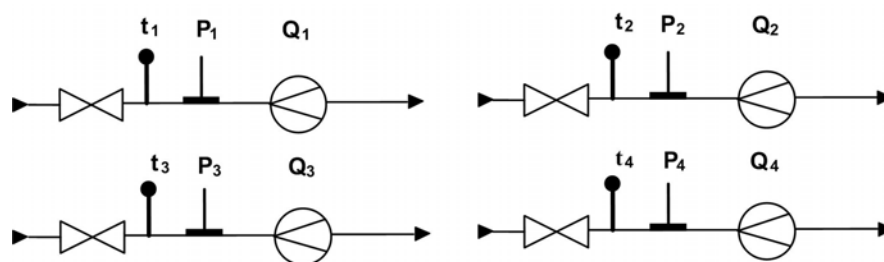


Рис. Г.12. Схема «Пользовательская» с гибкой конфигурацией тепла и массы, и выбором числа трубопроводов от 1 до 4

Расчетные формулы

$$M_1 = V_1 \cdot \rho(t_1, P_1) \quad W_1 = M_1 \cdot (h_1 - h_{хв}), \text{ где } h_1 = f(t_1, P_1)$$

$$M_2 = V_2 \cdot \rho(t_2, P_2) \quad W_2 = M_2 \cdot (h_2 - h_{хв}), \text{ где } h_2 = f(t_2, P_2)$$

$$M_3 = V_3 \cdot \rho(t_3, P_3) \quad W_3 = M_3 \cdot (h_3 - h_{хв}), \text{ где } h_3 = f(t_3, P_3)$$

$$M_4 = V_4 \cdot \rho(t_4, P_4) \quad W_4 = M_4 \cdot (h_4 - h_{хв}), \text{ где } h_4 = f(t_4, P_4)$$

$W_{тс} = \text{«не задан»}; \quad W_{гв} = \text{«не задан»}$

$W_{тс} = W_1 \pm W_2 \pm W_3 \pm W_4$, при этом $W_{гв} = W_1 \pm W_2 \pm W_3 \pm W_4$;

$W_{тс} = M_1(h_1 - h_2)$, при этом $W_{гв} = W_3$ или $W_{гв} = W_3 \pm W_4$;

$W_{тс} = M_2(h_1 - h_2)$, при этом $W_{гв} = W_3$ или $W_{гв} = W_3 \pm W_4$;

$W_{тс} = M_1(h_1 - h_2) + M_3(h_4 - h_{хв})$, при этом выбор формулы $W_{гв}$ не возможен;

$W_{тс} = M_2(h_1 - h_2) + M_3(h_4 - h_{хв})$, -//-;

$W_{тс} = M_1 h_2 + M_3 h_4$, -//-;

$W_{тс} = M_1 h_2 - M_3 h_4$, -//-;

$M_{тс} = \text{не задан}$ или $M_{тс}$ считается по алгоритму $W_{тс}$ (при условии задания $W_{тс} = W_1 \pm W_2 \pm W_3 \pm W_4$)

Рекомендуемые алгоритмы контроля для схемы «Пользовательская»








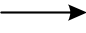
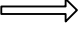
Таблица Г.11

№ НС	Условие	Реакция	№ НС	Условие	Реакция
0	Нет питания	Останов ТС	17	$t_3 < t_{3ну}; t_3 > t_{3ву}$	Регистрация НС
1	$Q_1 > Q_{1вн}$	Регистрация НС	18	$P_3 < P_{3нн}; P_3 > P_{3вн}$	Регистрация НС
2	$Q_{1отс} < Q_1 < Q_{1нн}$	Регистрация НС	19	$Q_4 > Q_{4вн}$	Регистрация НС
3	$Q_1 < Q_{1отс}$	Регистрация НС	20	$Q_{4отс} < Q_4 < Q_{4нн}$	Регистрация НС
4	Отказ ПР1	Регистрация НС	21	$Q_4 < Q_{4отс}$	Регистрация НС
5	$t_1 < t_{1ну}; t_1 > t_{1ву}$	Регистрация НС	22	Отказ ПР4	Регистрация НС
6	$P_1 < P_{1нн}; P_1 > P_{1вн}$	Регистрация НС	23	$t_4 < t_{4ну}; t_4 > t_{4ву}$	Регистрация НС
7	$Q_2 > Q_{2вн}$	Регистрация НС	24	$P_4 < P_{4нн}; P_4 > P_{4вн}$	Регистрация НС
8	$Q_{2отс} < Q_2 < Q_{2нн}$	Регистрация НС			
9	$Q_2 < Q_{2отс}$	Регистрация НС	25	$G_2 > K_{пр} \cdot G_1$	
10	Отказ ПР2	Регистрация НС	26	$t_1 - t_2 < \Delta t_{тс}$	
11	$t_2 < t_{2ну}; t_2 > t_{2ву}$	Регистрация НС	27	$G_1 < G_2 < K_{пр} \cdot G_1$	
12	$P_2 < P_{2нн}; P_2 > P_{2вн}$	Регистрация НС	28	$G_4 > K_{пр} \cdot G_3$	
13	$Q_3 > Q_{3вн}$	Регистрация НС	29	$t_3 - t_4 < \Delta t_{тс}$	
14	$Q_{3отс} < Q_3 < Q_{3нн}$	Регистрация НС	30	$G_3 < G_4 < K_{пр} \cdot G_3$	
15	$Q_3 < Q_{3отс}$	Регистрация НС			
16	Отказ ПР3	Регистрация НС			

ПРИЛОЖЕНИЕ Д. Состав и структура меню в режиме НАЛАДКА

1. Система меню и окон, а также связей между ними приведена на рис. Д.1 – Д.8.

2. Перечень обозначений, используемых в рисунках:

ТЕПЛОСИСТЕМА	Наименование меню.
Настройки	Наименование пункта меню, команды или параметра.
X.XXX	Не редактируемое числовое значение параметра либо редактирование производится в другом окне.
<u>X</u>.XXX	Поразрядно редактируемое числовое значения параметра.
сообщение	Значение параметра устанавливается прибором. Надпись отображает смысловую суть параметра.
<выбрать>	Значение параметра задается пользователем путем выбора из списка.
<команда>	
<обозначение>	
	Возможность передвижения влево - вправо нумерации (обозначению) элемента, указанному в заголовке меню
	Параметр доступен для редактирования
	Индикация параметра
	Переход в меню нижнего уровня
	Окно или пункт меню (параметр) индицируется только в режиме СЕРВИС.
	Окно или пункт меню (параметр) индицируется только в режиме РАБОТА.
	Редактирование параметра возможно только в режиме СЕРВИС.
	Переход между окнами.
 Рис.Д.2	Указатель перехода на другой рисунок.

3. Перечень индексов, применяемых при обозначении параметров:

1, 2 ... – порядковые номера ТС, ТР, ПР, ПТ, ПД, НС;

В.Гист. – верхний гистерезис измерений;

Н.Гист. – нижний гистерезис измерений;

вз – взвешенное значение;

вн – верхний предел диапазона измерений;

нн – нижний предел диапазона измерений;

ву – верхняя уставка;

ну – нижняя уставка;

гв – горячее водоснабжение;

хв – параметр, относящийся к системе ХВС;

дог – договорной параметр;

нв – наружный воздух;

отс – отсечка;

ПИ – первичный измеритель;

ВВ – вторичный вычислитель;

см – смещение нуля;

ср – среднее значение;

тс – теплосистема;

Ткнс – время контроля НС;

Тнар – время наработки;

Тнс – время нештатной ситуации;

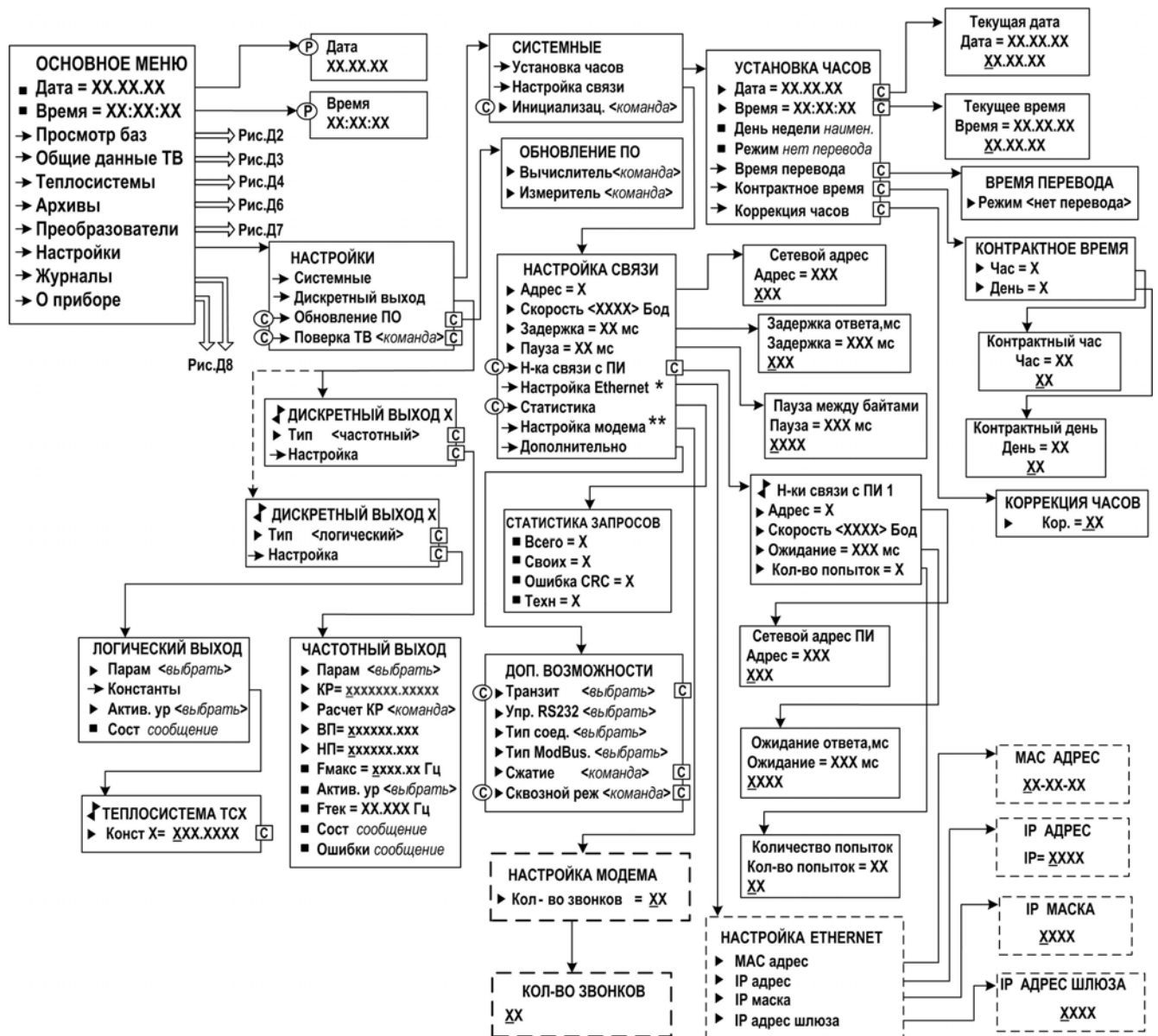
Тпит – время простоя по питанию;

Тот – время простоя по отказу;

Треж – время нахождения в режимах НАЛАДКА и КАЛИБРОВКА;

Туч – учетное время;

Тч.кнс – время контроля НС в течение часа.



* - вход в меню и индикация окон возможны при установке в ТВ модуля Ethernet;

** - вход в меню и индикация окон возможны при подключении ТВ к модему

Рис. Д.1. Основное меню и меню Настройки

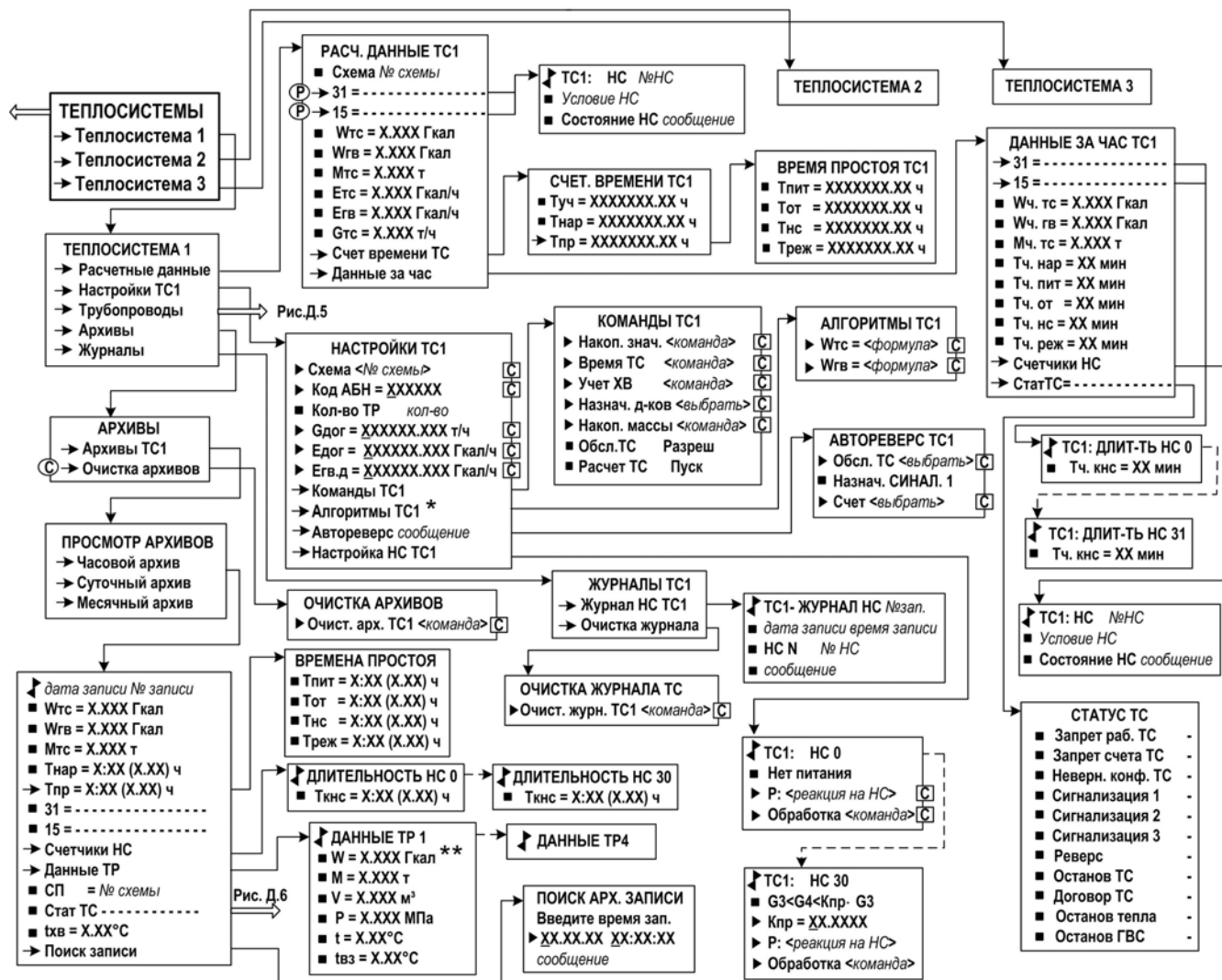


Рис. Д.2. Меню Просмотр баз



* - не индицируется в исполнении ТСРВ-024М+

Рис. Д.3. Меню Общие данные ТВ



* - выбор формул расчета $W_{тс}$ и $W_{гв}$ из списка возможен только при назначении схемы ТС «Пользовательская»;

** - не индицируется в исполнении ТСРВ-024М+

Рис. Д.4. Меню Теплосистемы

Рис.Д4

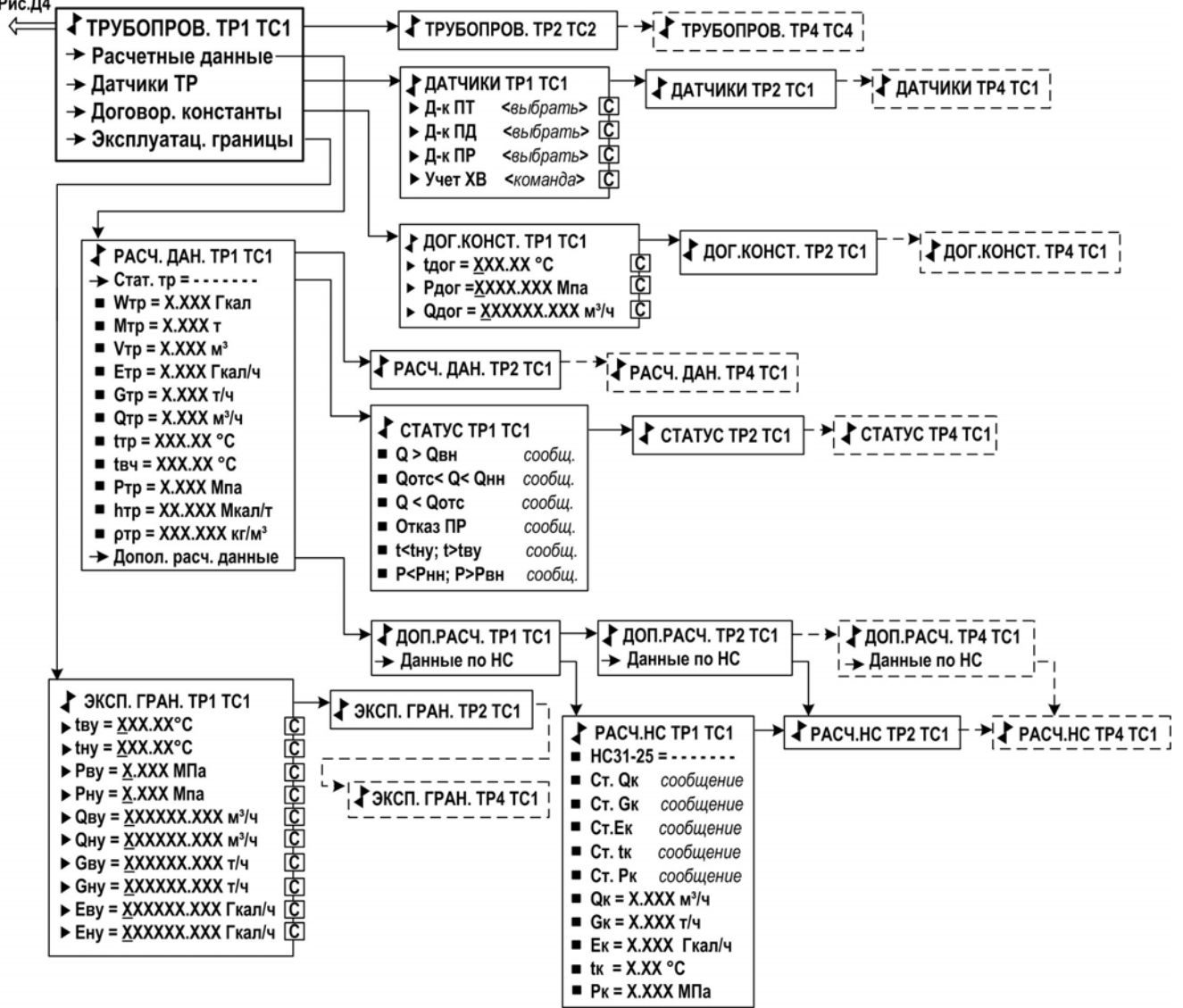
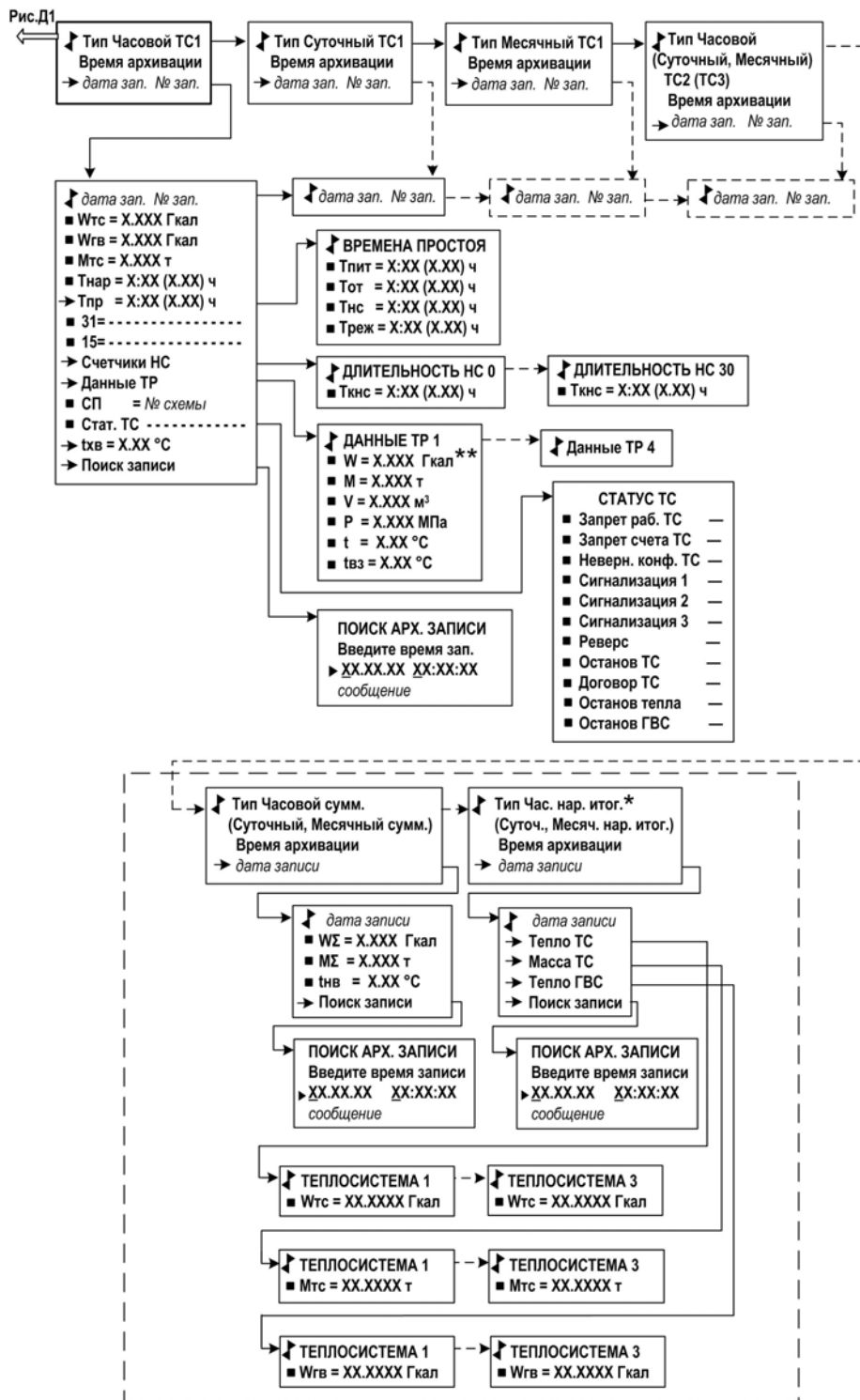


Рис. Д.5. Меню Трубопроводы

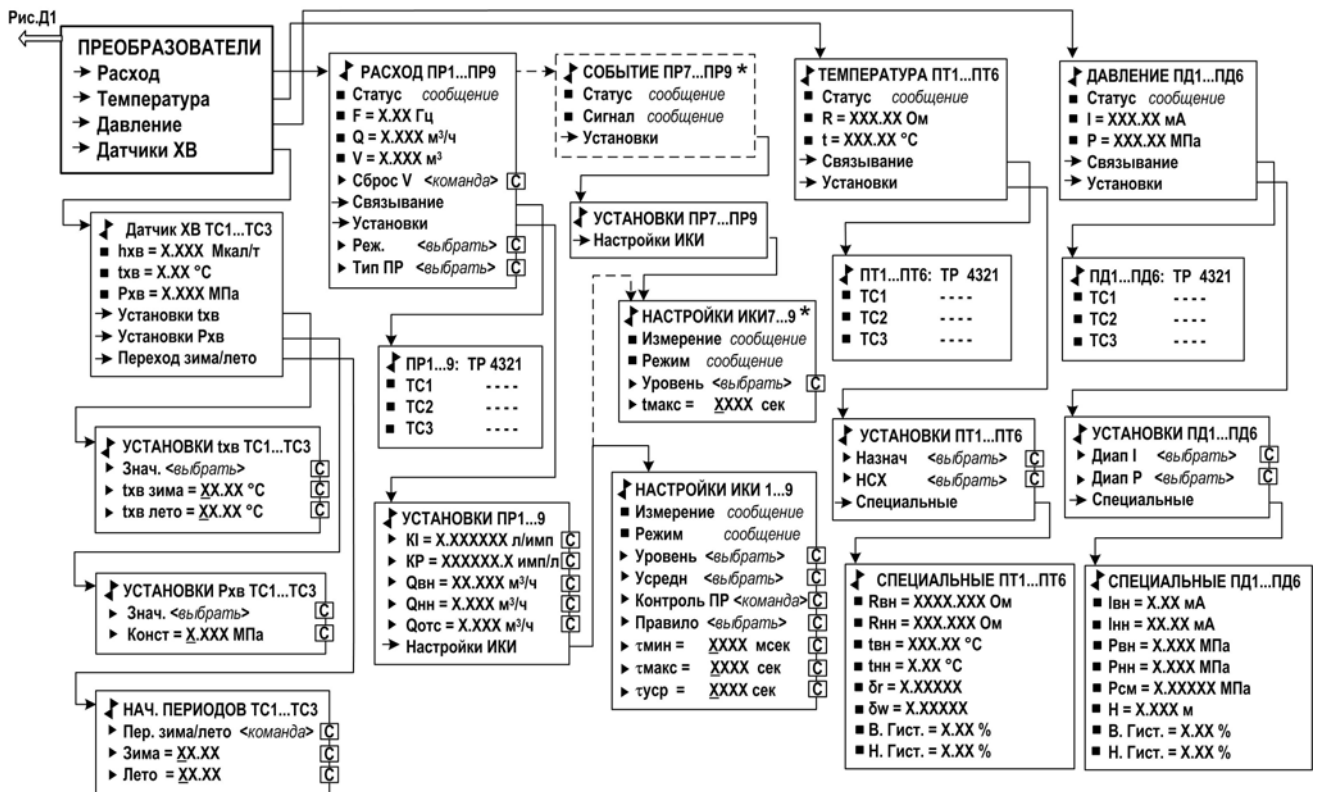


* - индицируется в исполнении ТСРВ-024М

** - не индицируется в исполнении ТСРВ-024М+

ВНИМАНИЕ! В исполнении ТСРВ-024М+ в основных архивах (часовом, суточном и месячном) архивирование тепла и массы осуществляется нарастающим итогом, а суммарные архивы и архивы нарастающим итогом, выделенные на рисунке прерывистой линией, не индицируются.

Рис. Д.6. Меню Архивы



* Индикация пункта меню изменяется при инициализации в меню «ОБЩИЕ ДАННЫЕ ТВ» режима «Сигнализация 1...3 – ВКЛ»

Рис. Д.7. Меню Преобразователи

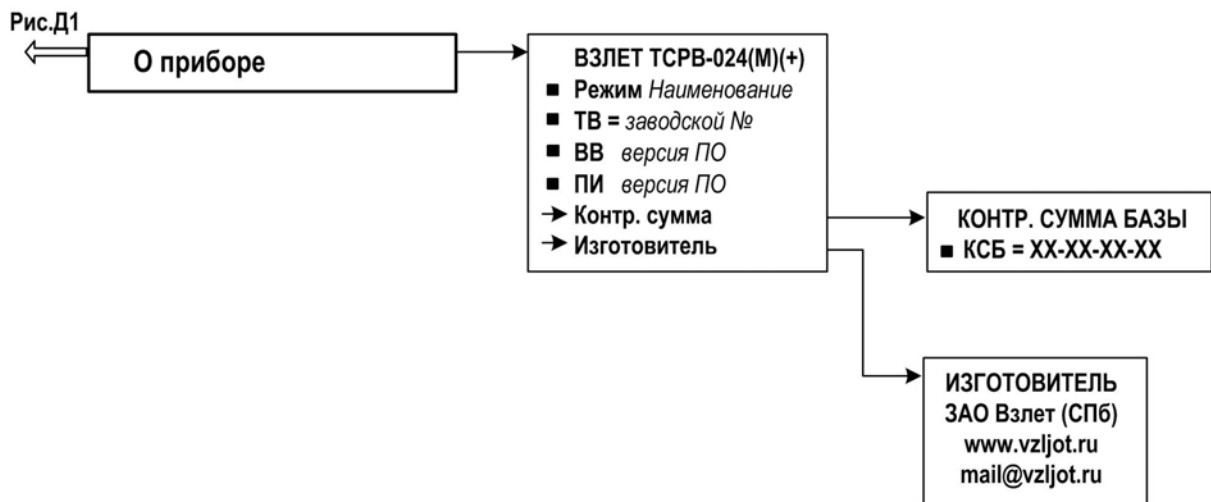


Рис. Д.8. Меню Журналы и О приборе

ПРИЛОЖЕНИЕ Е.

Содержание параметров базы ТВ

Таблица Е.1

№	Наименование параметра	Обозначение (размерность)	Разрядность цел./дроб.
0	Режим работы	Работа Наладка Калибровка	
1	Скорость обмена, Бод	1200, 2400, 4800, 9600, 19200	5/0
2	Откл. питания, сек	0-600	3/0
3	Анализ НС, мин	1, 5, 10, 20, 30, 60	2/0
4	Опрос датчиков, сек	5, 10, 15, 20, 30, 60	2/0
5	Схема ТС	ТС откл A22-22 A32-10 A32-00 A11-12 A23-11 A24-22 A23-12 A23-00 A42-00 A52-00 Пользов.	
6	Договорная энергия по ТС	Гкал/ч, ГДж МВтч	6/3
7	Договорная масса по ТС	т/ч	6/3
8	Договорная энергия по ГВС	Гкал/ч, ГДж МВтч	6/3
9	Использование хв в расчетах	Вкл/Откл	
10	Значение $t_{хв}$	Договорное Удаленное ПТ5 ПТ6	
11	Переход зима/лето используемого датчика хв	Вкл, Откл	
12	Значение $t_{хв}$ лето	°С	2/2
13	Значение $t_{хв}$ зима	°С	2/2
14	Значение давления $P_{хв}$	МПа	1/3
15	Режим обслуживания ТС	без откл, по реле	
16	Уровень сигнала реверса, при котором производится расчет ТС	Нет сигн. СИГНАЛ	
17	Коэффициент превышения по ТС	Кпр	1/4
18	Разность температур	$\Delta t_{тс}$, °С	2/2
19	НС 0 включенность	Нет питания	
20	НС 0 тип реакции	Останов ТС Расчёт ТС дог	
21	НС 1 включенность	Q1>Q1вн	

Продолжение таблицы Е.1

№	Наименование параметра	Обозначение (размерность)	Разрядность цел./дроб.
22	НС 1 тип реакции	Останов ТС Расчет ТС дог Регистрация НС Q1=Q1дог Q1=0 Q1=Q1нн	
23	НС 2 включенность	Q1отс<Q1<Q1нн	
24	НС 2 тип реакции	Останов ТС Расчет ТС дог Регистрация НС Q1=Q1дог Q1=0 Q1=Q1нн	
25	НС 3 включенность	Q1<Q1отс	
26	НС 3 тип реакции	Останов ТС Расчет ТС дог Регистрация НС Q1=Q1дог Q1=0 Q1=Q1нн	
27	НС 4 включенность	Отказ ПР1	
28	НС 4 тип реакции	Останов ТС Расчет ТС дог Регистрация НС Q1=Q1дог Q1=0 Q1=Q1нн	
29	НС 5 включенность	t1<t1ну; t1>t1ву	
30	НС 5 тип реакции	Останов ТС Расчет ТС дог Регистрация НС t1= t1дог	
31	НС 6 включенность	P1<P1нн; P1>P1вн	
32	НС 6 тип реакции	Регистрация НС P1= P1дог	
33	НС 7 включенность	Q2>Q2вн	
34	НС 7 тип реакции	Останов ТС Расчет ТС дог Регистрация НС Q2=Q2дог Q2=0 Q2=Q2нн	
35	НС 8 включенность	Q2отс<Q2<Q2нн	

Продолжение таблицы Е.1

№	Наименование параметра	Обозначение (размерность)	Разрядность цел./дроб.
36	НС 8 тип реакции	Останов ТС Расчет ТС дог Регистрация НС $Q2=Q2\text{дог}$ $Q2=0$ $Q2=Q2\text{нн}$	
37	НС 9 включенность	$Q2 < Q2\text{отс}$	
38	НС 9 тип реакции	Останов ТС Расчет ТС дог Регистрация НС $Q2=Q2\text{дог}$ $Q2=0$ $Q2=Q2\text{нн}$	
39	НС 10 включенность	Отказ ПР2	
40	НС 10 тип реакции	Останов ТС Расчет ТС дог Регистрация НС $Q2=Q2\text{дог}$ $Q2=0$ $Q2=Q2\text{нн}$	
41	НС 11 включенность	$t2 < t2\text{ну}$; $t2 > t2\text{ву}$	
42	НС 11 тип реакции	Останов ТС Расчет ТС дог Регистрация НС $t2=t2\text{дог}$	
43	НС 12 включенность	$P2 < P2\text{нн}$; $P2 > P2\text{вн}$	
44	НС 12 тип реакции	Регистрация НС $P2 = P2\text{дог}$	
45	НС 13 включенность	$Q3 > Q3\text{вн}$	
46	НС 13 тип реакции	Останов ТС Расчет ТС дог Регистрация НС $Q3=Q3\text{дог}$ $Q3=0$ $Q3=Q3\text{нн}$	
47	НС 14 включенность	$Q3\text{отс} < Q3 < Q3\text{нн}$	
48	НС 14 тип реакции	Останов ТС Расчет ТС дог Регистрация НС $Q3=Q3\text{дог}$ $Q3=0$ $Q3=Q3\text{нн}$	
49	НС 15 включенность	$Q3 < Q3\text{отс}$	
50	НС 15 тип реакции	Останов ТС Расчет ТС дог Регистрация НС $Q3=Q3\text{дог}$ $Q3=0$ $Q3=Q3\text{нн}$	
51	НС 16 включенность	Отказ ПР3	

Продолжение таблицы Е.1

№	Наименование параметра	Обозначение (размерность)	Разрядность Цел./дроб.
52	НС 16 тип реакции	Останов ТС Расчет ТС дог Регистрация НС Q3=Q3дог Q3=0 Q3=Q3нн	
53	НС 17 включенность	t3<t3ну; t3>t3ву	
54	НС 17 тип реакции	Останов ТС Расчет ТС дог Регистрация НС t3=t3дог	
55	НС 18 включенность	P3<P3нн; P3>P3вн	
56	НС 18 тип реакции	Регистрация НС P3= P3дог	
57	НС 19 включенность	Q4>Q4вн	
58	НС 19 тип реакции	Останов ТС Расчет ТС дог Регистрация НС Q4=Q4дог Q4=0 Q4=Q4нн	
59	НС 20 включенность	Q4отс<Q4<Q4нн	
60	НС 20 тип реакции	Останов ТС Расчет ТС дог Регистрация НС Q4=Q4дог Q4=0 Q4=Q4нн	
61	НС 21 включенность	Q4<Q4отс	
62	НС 21 тип реакции	Останов ТС Расчет ТС дог Регистрация НС Q4=Q4дог Q4=0 Q4=Q4нн	
63	НС 22 включенность	Отказ ПР4	
64	НС 22 тип реакции	Останов ТС Расчет ТС дог Регистрация НС Q4=Q4дог Q4=0 Q4=Q4нн	
65	НС 23 включенность	t4<t4ну; t4>t4ву	
66	НС 23 тип реакции	Останов ТС Расчет ТС дог Регистрация НС t4=t4дог	
67	НС 24 включенность	P4<P4нн; P4>P4вн	
68	НС 24 тип реакции	Регистрация НС P4= P4дог	
69	НС 25 включенность	G2>Kпр·G1	

Продолжение таблицы Е.1

№	Наименование параметра	Обозначение (размерность)	Разрядность цел./дроб.
70	НС 25 тип реакции	Останов ТС Расчет ТС дог Регистрация НС	
71	НС 26 включенность	$t1-t2<\Delta t_{tc}$	
72	НС 26 тип реакции	Останов ТС Расчет ТС дог Регистрация НС	
73	НС 27 включенность	$G1<G2<K_{пр}\cdot G1$	
74	НС 27 тип реакции	Останов ТС Расчет ТС дог Регистрация НС $G1=G2=(G1+G2)/2$ $G1=G2$ $G2=G1$	
75	НС 28 включенность	$G4>K_{пр}\cdot G3$	
76	НС 28 тип реакции	Останов ТС Расчет ТС дог Регистрация НС	
77	НС 29 включенность	$t3-t4<\Delta t_{tc}$	
78	НС 29 тип реакции	Останов ТС Расчет ТС дог Регистрация НС	
79	НС 30 включенность	$G3<G4<K_{пр}\cdot G3$	
80	НС 30 тип реакции	Останов ТС Расчет ТС дог Регистрация НС $G3=G4=(G3+G4)/2$ $G3=G4$ $G4=G3$	
81	НС 31 включенность	Не задействована	
82	НС 31 тип реакции	Регистрация НС	
83	ТР 1 использование хв в расчетах	Вкл/Откл	
84	ТР 1 датчик температуры	$t_{дог}$, ПТ1-ПТ6	
85	ТР 1 договорная температура	$t_{дог}$ ТР1, °С	3/2
86	ТР 1 нижняя уставка температуры	$t_{ну}$ ТР1, °С	3/2
87	ТР 1 верхняя уставка температуры	$t_{ву}$ ТР1, °С	3/2
88	ТР 1 датчик расхода	Qдог, ПР1-ПР9	
89	ТР 1 договорной расход	Qдог ТР1, м ³ /ч	6/3
90	ТР 1 нижняя уставка расхода	Qну ТР1, м ³ /ч	6/3
91	ТР 1 верхняя уставка расхода	Qву ТР1, м ³ /ч	6/3
92	ТР 1 датчик давления	Рдог, ПД1-ПД6	
93	ТР 1 договорное давление	Рдог ТР1, МПа	2/3
94	ТР 1 нижняя уставка давления	Рну ТР1, МПа	1/3
95	ТР 1 верхняя уставка давления	Рву ТР1, МПа	2/3
96	ТР 2 использование хв в расчетах	Вкл/Откл	
97	ТР 2 датчик температуры	$t_{дог}$, ПТ1-ПТ6	
98	ТР 2 договорная температура	$t_{дог}$ ТР2, °С	3/2

Продолжение таблицы Е.1

№	Наименование параметра	Обозначение (размерность)	Разрядность цел./дроб.
99	ТР 2 нижняя уставка температуры	t_{ну} ТР2, °С	3/2
100	ТР 2 верхняя уставка температуры	t_{ву} ТР2, °С	3/2
101	ТР 2 датчик расхода	Qдог, ПР1-ПР9	
102	ТР 2 договорной расход	Qдог ТР2, м³/ч	6/3
103	ТР 2 нижняя уставка расхода	Qну ТР2, м³/ч	6/3
104	ТР 2 верхняя уставка расхода	Qву ТР2, м³/ч	6/3
105	ТР 2 датчик давления	Рдог, ПД1-ПД6	
106	ТР 2 договорное давление	Рдог ТР2, МПа	2/3
107	ТР 2 нижняя уставка давления	Рну ТР2, МПа	1/3
108	ТР 2 верхняя уставка давления	Рву ТР2, МПа	2/3
109	ТР 3 использование хв в расчетах	Вкл/Откл	
110	ТР 3 датчик температуры	tдог, ПТ1-ПТ6	
111	ТР 3 договорная температура	tдог ТР3, °С	3/2
112	ТР 3 нижняя уставка температуры	tну ТР3, °С	3/2
113	ТР 3 верхняя уставка температуры	tву ТР3, °С	3/2
114	ТР 3 датчик расхода	Qдог, ПР1-ПР9	
115	ТР 3 договорной расход	Qдог ТР3, м³/ч	6/3
116	ТР 3 нижняя уставка расхода	Qну ТР3, м³/ч	6/3
117	ТР 3 верхняя уставка расхода	Qву ТР3, м³/ч	6/3
118	ТР 3 датчик давления	Рдог, ПД1-ПД6	
119	ТР 3 договорное давление	Рдог ТР3, МПа	2/3
120	ТР 3 нижняя уставка давления	Рну ТР3, МПа	1/3
121	ТР 3 верхняя уставка давления	Рву ТР3, МПа	2/3
122	ТР 4 использование хв в расчетах	Вкл/Откл	
123	ТР 4 датчик температуры	tдог, ПТ1-ПТ6	
124	ТР 4 договорная температура	tдог ТР4, °С	3/2
125	ТР 4 нижняя уставка температуры	tну ТР4, °С	3/2
126	ТР 4 верхняя уставка температуры	tву ТР4, °С	3/2
127	ТР 4 датчик расхода	Qдог, ПР1-ПР9	
128	ТР 4 договорной расход	Qдог ТР4, м³/ч	6/3
129	ТР 4 нижняя уставка расхода	Qну ТР4, м³/ч	6/3
130	ТР 4 верхняя уставка расхода	Qву ТР4, м³/ч	6/3
131	ТР 4 датчик давления	Рдог, ПД1-ПД6	
132	ТР 4 договорное давление	Рдог ТР4, МПа	2/3
133	ТР 4 нижняя уставка давления	Рну ТР4, МПа	1/3
134	ТР 4 верхняя уставка давления	Рву ТР4, МПа	2/3
135	ПТ 1 тип НСХ используемого датчика в ТС	Pt100/1.3850, 100П/1.3910 Pt500/1.3850, 500П/1.3910 Pt1000/1.3850, 1000П/1.3910	
136	ПТ 2 тип НСХ используемого датчика в ТС	Pt100/1.3850, 100П/1.3910 Pt500/1.3850, 500П/1.3910 Pt1000/1.3850, 1000П/1.3910	

Продолжение таблицы Е.1

№	Наименование параметра	Обозначение (размерность)	Разрядность цел./дроб.
137	ПТ 3 тип НСХ используемого датчика в ТС	Pt100/1.3850, 100П/1.3910 Pt500/1.3850, 500П/1.3910 Pt1000/1.3850, 1000П/1.3910	
138	ПТ 4 тип НСХ используемого датчика в ТС	Pt100/1.3850, 100П/1.3910 Pt500/1.3850, 500П/1.3910 Pt1000/1.3850, 1000П/1.3910	
139	ПТ 5 тип НСХ используемого датчика в ТС	Pt100/1.3850, 100П/1.3910 Pt500/1.3850, 500П/1.3910 Pt1000/1.3850, 1000П/1.3910	
140	ПТ 6 тип НСХ используемого датчика в ТС	Pt100/1.3850, 100П/1.3910 Pt500/1.3850, 500П/1.3910 Pt1000/1.3850, 1000П/1.3910	
141	Резерв		
142	Резерв		
143	Резерв		
144	ПР 1 константа преобразования датчика расхода в ТС	КР ПР1, имп/л	5/3
145	ПР 1 ВН датчика расхода в ТС	Qвн ПР1, м ³ /ч	6/3
146	ПР 1 НН датчика расхода в ТС	Qнн ПР1, м ³ /ч	5/3
147	ПР 1 отсечка датчика расхода в ТС	Qотс ПР1, м ³ /ч	5/3
148	ПР 2 константа преобразования датчика расхода в ТС	КР ПР2, имп/л	5/3
149	ПР 2 ВН датчика расхода в ТС	Qвн ПР2, м ³ /ч	6/3
150	ПР 2 НН датчика расхода в ТС	Qнн ПР2, м ³ /ч	5/3
151	ПР 2 отсечка датчика расхода в ТС	Qотс ПР2, м ³ /ч	5/3
152	ПР 3 константа преобразования датчика расхода в ТС	КР ПР3, имп/л	5/3
153	ПР 3 ВН датчика расхода в ТС	Qвн ПР3, м ³ /ч	6/3
154	ПР 3 НН датчика расхода в ТС	Qнн ПР3, м ³ /ч	5/3
155	ПР 3 отсечка датчика расхода в ТС	Qотс ПР3, м ³ /ч	5/3
156	ПР 4 константа преобразования датчика расхода в ТС	КР ПР4, имп/л	5/3
157	ПР 4 ВН датчика расхода в ТС	Qвн ПР4, м ³ /ч	6/3
158	ПР 4 НН датчика расхода в ТС	Qнн ПР4, м ³ /ч	5/3
159	ПР 4 отсечка датчика расхода в ТС	Qотс ПР4, м ³ /ч	5/3
160	ПР 5 константа преобразования датчика расхода в ТС	КР ПР5, имп/л	5/3
161	ПР 5 ВН датчика расхода в ТС	Qвн ПР5, м ³ /ч	6/3
162	ПР 5 НН датчика расхода в ТС	Qнн ПР5, м ³ /ч	5/3
163	ПР 5 отсечка датчика расхода в ТС	Qотс ПР5, м ³ /ч	5/3
164	ПР 6 константа преобразования датчика расхода в ТС	КР ПР6, имп/л	5/3
165	ПР 6 ВН датчика расхода в ТС	Qвн ПР6, м ³ /ч	6/3
166	ПР 6 НН датчика расхода в ТС	Qнн ПР6, м ³ /ч	5/3
167	ПР 6 отсечка датчика расхода в ТС	Qотс ПР6, м ³ /ч	5/3

Продолжение таблицы Е.1

№	Наименование параметра	Обозначение (размерность)	Разрядность цел./дроб.
168	ПР 7 константа преобразования датчика расхода в ТС	КР ПР7, имп/л	5/3
169	ПР 7 ВН датчика расхода в ТС	Qвн ПР7, м³/ч	6/3
170	ПР 7 НН датчика расхода в ТС	Qнн ПР7, м³/ч	5/3
171	ПР 7 отсечка датчика расхода в ТС	Qотс ПР7, м³/ч	5/3
172	ПР 8 константа преобразования датчика расхода в ТС	КР ПР8, имп/л	5/3
173	ПР 8 ВН датчика расхода в ТС	Qвн ПР8, м³/ч	6/3
174	ПР 8 НН датчика расхода в ТС	Qнн ПР8, м³/ч	5/3
175	ПР 8 отсечка датчика расхода в ТС	Qотс ПР8, м³/ч	5/3
176	ПР 9 константа преобразования датчика расхода в ТС	КР ПР9, имп/л	5/3
177	ПР 9 ВН датчика расхода в ТС	Qвн ПР9, м³/ч	6/3
178	ПР 9 НН датчика расхода в ТС	Qнн ПР9, м³/ч	5/3
179	ПР 9 отсечка датчика расхода в ТС	Qотс ПР9, м³/ч	5/3
180	ПД 1 входной диапазон по току датчика давления в ТС	Пользоват. 4-20 мА 0-5 мА 0-20 мА	
181	Диапазон измерения датчика давления ПД1	Пользоват. 0-0,1 МПа 0-0,16 МПа 0-0,25 МПа 0-0,4 МПа 0-0,6 МПа 0-0,63 МПа 0-1,0 МПа 0-1,6 МПа 0-2,5 МПа 0-4,0 МПа 0-6,0 МПа 0-6,3 МПа 0-10,0 МПа	
182	ПД 2 входной диапазон по току датчика давления в ТС	Пользоват. 4-20 мА 0-5 мА 0-20 мА	
183	Диапазон измерения датчика давления ПД2	Пользоват. 0-0,1 МПа 0-0,16 МПа 0-0,25 МПа 0-0,4 МПа 0-0,6 МПа 0-0,63 МПа 0-1,0 МПа 0-1,6 МПа 0-2,5 МПа 0-4,0 МПа 0-6,0 МПа 0-6,3 МПа 0-10,0 МПа	

Продолжение таблицы Е.1

№	Наименование параметра	Обозначение (размерность)	Разрядность цел./дроб.
184	ПД 3 входной диапазон по току датчика давления в ТС	Пользоват. 4-20 мА 0-5 мА 0-20 мА	
185	Диапазона измерения датчика давления ПД3	Пользоват. 0-0,1 МПа 0-0,16 МПа 0-0,25 МПа 0-0,4 МПа 0-0,6 МПа 0-0,63 МПа 0-1,0 МПа 0-1,6 МПа 0-2,5 МПа 0-4,0 МПа 0-6,0 МПа 0-6,3 МПа 0-10,0 МПа	
186	ПД 4 входной диапазон по току датчика давления в ТС	Пользоват. 4-20 мА 0-5 мА 0-20 мА	
187	Диапазон измерения датчика давления ПД4	Пользоват. 0-0,1 МПа 0-0,16 МПа 0-0,25 МПа 0-0,4 МПа 0-0,6 МПа 0-0,63 МПа 0-1,0 МПа 0-1,6 МПа 0-2,5 МПа 0-4,0 МПа 0-6,0 МПа 0-6,3 МПа 0-10,0 МПа	
188	ПД 5 входной диапазон по току датчика давления в ТС	Пользоват. 4-20 мА 0-5 мА 0-20 мА	

Продолжение таблицы Е.1

№	Наименование параметра	Обозначение (размерность)	Разрядность цел./дроб.
189	Диапазон измерения датчика давления ПД5	Пользоват. 0-0,1 МПа 0-0,16 МПа 0-0,25 МПа 0-0,4 МПа 0-0,6 МПа 0-0,63 МПа 0-1,0 МПа 0-1,6 МПа 0-2,5 МПа 0-4,0 МПа 0-6,0 МПа 0-6,3 МПа 0-10,0 МПа	
190	ПД 6 входной диапазон по току датчика давления в ТС	Пользоват. 4-20 мА 0-5 мА 0-20 мА	
191	Диапазон измерения датчика давления ПД6	Пользоват. 0-0,1 МПа 0-0,16 МПа 0-0,25 МПа 0-0,4 МПа 0-0,6 МПа 0-0,63 МПа 0-1,0 МПа 0-1,6 МПа 0-2,5 МПа 0-4,0 МПа 0-6,0 МПа 0-6,3 МПа 0-10,0 МПа	
192	Нижний предел диапазона измерений датчика давления ПД1	P_{нн} ПД1, МПа	2/3
193	Верхний предел диапазона измерений датчика давления ПД1	P_{вн} ПД1, МПа	2/3
194	Нижний предел диапазона измерений датчика давления ПД2	P_{нн} ПД2, МПа	2/3
195	Верхний предел диапазона измерений датчика давления ПД2	P_{вн} ПД2, МПа	2/3
196	Нижний предел диапазона измерений датчика давления ПД3	P_{нн} ПД3, МПа	2/3
197	Верхний предел диапазона измерений датчика давления ПД3	P_{вн} ПД3, МПа	2/3
198	Нижний предел диапазона измерений датчика давления ПД4	P_{нн} ПД4, МПа	2/3
199	Верхний предел диапазона измерений датчика давления ПД4	P_{вн} ПД4, МПа	2/3

Продолжение таблицы Е.1

№	Наименование параметра	Обозначение (размерность)	Разрядность цел./дроб.
200	Нижний предел диапазона измерений датчика давления ПД5	$P_{\text{ни}} \text{ ПД5, МПа}$	2/3
201	Верхний предел диапазона измерений датчика давления ПД5	$P_{\text{вн}} \text{ ПД5, МПа}$	2/3
202	Нижний предел диапазона измерений датчика давления ПД6	$P_{\text{ни}} \text{ ПД6, МПа}$	2/3
203	Верхний предел диапазона измерений датчика давления ПД6	$P_{\text{вн}} \text{ ПД6, МПа}$	2/3

ПРИМЕЧАНИЕ. При выборе схемы «Пользовательская» список возможных реакций НС расширяется (см. приложение В).

ПРИЛОЖЕНИЕ Ж.

Перечень символьных и числовых значений параметров, вводимых с клавиатуры ТВ

Таблица Ж.1

Меню	Пункт меню		Пункт меню, строка	Строка	
Настройки	Системные	Установка часов	Дата	<u>01</u> ...31 <u>01</u> ...12 <u>00</u> ...99 день мес. год	
			Время	<u>00</u> ...23 <u>00</u> ...59 <u>00</u> ...59 час мин сек	
			Время перевода	Режим <нет перевода>	
			Контрактное время	Час = <u>0</u> ...23 День = <u>01</u> ...31	
			Коррекция часов	Кор. = ± <u>0</u> ...24 сек	
		Настройки связи	Н-ка связи с ПИ	Адрес	<u>001</u> ...247
				Скорость, Бод	<1200> <2400> <4800> <9600> <19200>
				Задержка, мс	<u>000</u> ...125
				Пауза, мс	<u>0005</u> ...999
				Адрес	<u>001</u> ...128
			Настройка Ethernet	Скорость, Бод	<1200> <2400> <4800> <9600> <19200>
				Ожидание, мс	<u>250</u> ...3000
				Кол-во попыток	<u>01</u> ..10
			Дополнительно	MAC адрес	<u>00</u> - <u>00</u> - <u>000</u> ...99-99-999
				IP адрес	<u>000</u> ...999
				IP маска	<u>000</u> ...999
				IP адрес шлюза	<u>000</u> ...999
			Дополнительно	Настройка модема	Кол-во звонков <u>00</u> ...31
		Транзит		<Вкл>, Выкл	
		Упр. RS232		<нет> <двунапр.> <однапр.>	
		Тип соед		<прямое> <модем>	
		Тип ModBus		<RTU> <ASCII>	
		Сжатие		<Выкл> <Вкл>	
Сквозной реж	<Выкл> <Вкл>				

Продолжение таблицы Ж.1

Меню	Пункт меню	Пункт меню, строка	Строка	
Настройки	Дискретный выход X	Тип <частотный>	Настройка Парам <Нет> набор параметров см. табл.7 ч.І РЭ КР =0.00001...5000000.00000 Расчет КР <...> <старт> ВП = 0.000...100000 НП = 0.000...100000 Fмакс = 0.00...3000 Гц Актив ур <Низкий> <Высокий>	
		Тип <логический>	Настройка Парам <Нет> набор параметров см. табл.8 ч.І РЭ Конст 1(2,3) = 00000.0000...100000.0000 Актив ур <Низкий> <Высокий>	
	Обновление ПО	Вычислитель <Нет>, <Да> Измеритель <Нет>, <Да>		
	Поверка ТВ	Поверка ТВ <Нет>, <Да>		
Общие данные ТВ	Архив**	Суммарные архивы	Поиск записи 1-31 1-12 00-99 0-23 00-59 00-59 дата мес год час мин сек	
		Нарастающ. итогом*		Часовой архив Суточный архив Месячный архив
	Архив	Очист. архивов <да> <...>		
	Общие настройки	Опрос ДТ, сек 5, 10, 15, 20, 30, 60	Единицы измерения	Теплота W <Гкал>, <ГДж>, <МВтч>
		Откл пит, сек 000...600		Мощность E <Гкал/ч>, <ГДж/ч>, <Мвт>
		Анализ НС, мин 1, 5, 10, 20, 30, 60		Объем V <м ³ >, <л>
Ратм, мм рт.ст. 500...900		Давление P <МПа>, <кгс/см ² >, <бар>		
			Расход Q <м ³ /ч>, <л/мин> Ед. инд. КР <имп/м ³ >, <имп/л>	

* - в исполнении ТСРВ-024М;

** - не индицируется в исполнении ТСРВ-024М+.

Продолжение таблицы Ж.1

Меню	Пункт меню	Пункт меню, строка	Строка
Общие данные ТВ	Общие настройки	WΣ = <не задан> <W1с> <W1с+W2с> <W1с+W2с+W3с> <W1с+W3с> <W2с+W3с>	
		MΣ = <не задан> <M1с> <M1с+M2с> <M1с+M2с+M3с> <M1с+M3с> <M2с+M3с>	
		Накоп. итог <Откл> <Вкл>	
		Итог. данные <...> <Сброс>	
	Сигнализация X	Сигнализация <откл> <вкл>	
		Тип <нет> <Напр. пот.> <Охрана> <Пож. сигн.> <Контр. пит. ПР1...ПР6>	
Теплосистема X	Настройки ТС X	Схема <ТС откл> <A22-22> <A23-10> <A32-00> <A11-12> <A23-11> <A24-22> <A23-12> <A23-00> <A42-00> <A52-00> <Пользов.>	
		Код АБН <u>1</u> ...999999	
		Кол-во ТР * <1...4>	
		Гдог = <u>0</u> ...200000 т/ч	
		Едог = <u>0</u> ...40000 Гкал/ч	
		Егв.д = <u>0</u> ...40000 Гкал/ч	
	Команды ТС X	Накоп. знач <...>, <сброс>	
		Время ТС <...>, <сброс>	
		Учет ХВ <Откл>, <Вкл>	
		Назнач. д-ков <Ручн>, <Авто>	
		Накоп. массы <да>, <нет>	

* - для схемы «Пользовательская»

Продолжение таблицы Ж.1

Меню	Пункт меню	Пункт меню, строка	Строка
Теплосистема X	Настройки ТС X	Алгоритмы ТСХ*	<p>W_{тс} = <не задан> <W1±W2±W3±W4> <M1(h1-h2)> ** <M2(h1-h2)> ** <M1(h1-h2) +M3(h4-hхв)> ** <M2(h1-h2) +M3(h4-hхв)> ** <M1h2+M3h4>** <M1h2-M3h4>**</p> <p>W_{гв} = <не задан> <W1±W2±W3±W4> <W3>** <W3±W4>**</p>
		Автореверс включен	<p>Обсл. ТС <без откл>, <по реле></p> <p>Счет <Нет сигн.>, <Сигнал>, <Нет сигн. +G2=0>, <Сигнал +G2>0></p>
		Настройка НС ТСХ	<p>ТСХ: НС0</p> <p>Р: <Останов ТС> <Расчёт ТСдог></p> <p>Обработка <Вкл.></p>
			<p>ТСХ: НС1</p> <p>Р: <Останов ТС> <Расчет ТСдог> <Регистрация НС> <Q1=Q1дог> <Q1=0> <Q1=Q1нн></p> <p>Обработка <Откл.>, <Вкл.></p>
			<p>ТСХ: НС2</p> <p>Р: <Останов ТС> <Расчет ТСдог> <Регистрация НС> <Q1=Q1дог> <Q1=0> <Q1=Q1нн></p> <p>Обработка <Откл.>, <Вкл.></p>
			<p>ТСХ: НС3</p> <p>Р: <Останов ТС> <Расчет ТСдог> <Регистрация НС> <Q1=Q1дог> <Q1=0> <Q1=Q1нн></p> <p>Обработка <Откл.>, <Вкл.></p>
<p>ВНИМАНИЕ! При выборе схемы «Пользовательская», возможные реакции НС с номерами 01-05, 07-11, 13-17, 19-23, 25-30 расширены (см. приложение В)</p>			

* - ввод формул из списка доступен только при выборе схемы «Пользовательская».

** - в исполнении ТСРВ-024М, -024М+.

Продолжение таблицы Ж.1

Меню	Пункт меню	Пункт меню, строка	Строка
Теплосистема X	Настройки ТС X	<p>Настройка НС ТСХ ВНИМАНИЕ! При выборе схемы «Пользовательская», возможные реакции НС с номерами 01-05, 07-11, 13-17, 19-23, 25-30 расширены (см. приложение В)</p>	<p>ТСХ: НС4*</p> <p>Р: <Останов ТС> <Расчет ТСдог> <Регистрация НС> <Q1=Q1дог> <Q1=0> <Q1=Q1нн></p> <p>Обработка <Откл.>, <Вкл.></p>
			<p>ТСХ: НС5*</p> <p>Р: <Останов ТС> <Расчет ТСдог> <Регистрация НС> <t1=t1дог></p> <p>Обработка <Откл.>, <Вкл.></p>
			<p>ТСХ: НС6</p> <p>Р: <Регистрация НС> <P2=P2дог></p> <p>Обработка <Откл.>, <Вкл.></p>
			<p>ТСХ: НС7</p> <p>Р: <Останов ТС> <Расчет ТСдог> <Регистрация НС> <Q2=Q2дог> <Q2=0> <Q2=Q2нн></p> <p>Обработка <Откл.>, <Вкл.></p>
			<p>ТСХ: НС8</p> <p>Р: <Останов ТС> <Расчет ТСдог> <Регистрация НС> <Q2=Q2дог> <Q2=0> <Q2=Q2нн></p> <p>Обработка <Откл.>, <Вкл.></p>
			<p>ТСХ: НС9</p> <p>Р: <Останов ТС> <Расчет ТСдог> <Регистрация НС> <Q2=Q2дог> <Q2=0> <Q2=Q2нн></p> <p>Обработка <Откл.>, <Вкл.></p>
			<p>ТСХ: НС10*</p> <p>Р: <Останов ТС> <Расчет ТСдог> <Регистрация НС> <Q2=Q2дог> <Q2=0> <Q2=Q2нн></p> <p>Обработка <Откл.>, <Вкл.></p>

* - в исполнении ТСРВ-024М+ архивируются только эти НС.

Продолжение таблицы Ж.1

Меню	Пункт меню	Пункт меню, строка	Строка
Геплосистема Х	Настройки ТС Х	<p>Настройка НС ТСХ ВНИМАНИЕ! При выборе схемы «Пользовательская», возможные реакции НС с номерами 01-05, 07-11, 13-17, 19-23, 25-30 расширены (см. приложение В)</p>	<p>ТСХ: НС11* Р: <Останов ТС> <Расчет ТСдог> <Регистрация НС> <t2=t2дог> Обработка <Откл.>, <Вкл.></p>
			<p>ТСХ: НС12 Р: <Регистрация НС> <P2=P2дог> Обработка <Откл.>, <Вкл.></p>
			<p>ТСХ: НС13 Р: <Останов ТС> <Расчет ТСдог> <Регистрация НС> <Q3=Q3дог> <Q3=0> <Q3=Q3нн> Обработка <Откл.>, <Вкл.></p>
			<p>ТСХ: НС14 Р: <Останов ТС> <Расчет ТСдог> <Регистрация НС> <Q3=Q3дог> <Q3=0> <Q3=Q3нн> Обработка <Откл.>, <Вкл.></p>
			<p>ТСХ: НС15 Р: <Останов ТС> <Расчет ТСдог> <Регистрация НС> <Q3=Q3дог> <Q3=0> <Q3=Q3нн> Обработка <Откл.>, <Вкл.></p>
			<p>ТСХ: НС16* Р: <Останов ТС> <Расчет ТСдог> <Регистрация НС> <Q3=Q3дог> <Q3=0> <Q3=Q3нн> Обработка <Откл.>, <Вкл.></p>
			<p>ТСХ: НС17* Р: <Останов ТС> <Расчет ТСдог> <Регистрация НС> <t3=t3дог> Обработка <Откл.>, <Вкл.></p>

* - в исполнении ТСРВ-024М+ архивируются только эти НС.

Продолжение таблицы Ж.1

Меню	Пункт меню	Пункт меню, строка	Строка
Геплосистема Х	Настройки ТС Х	<p>Настройка НС ТСХ ВНИМАНИЕ! При выборе схемы «Пользовательская», возможные реакции НС с номерами 01-05, 07-11, 13-17, 19-23, 25-30 расширены (см. приложение В)</p>	<p>ТСХ: НС18 Р: <Регистрация НС> <Р3=Р3дог> Обработка <Откл.>, <Вкл.></p>
			<p>ТСХ: НС19 Р: <Останов ТС> <Расчет ТСдог> <Регистрация НС> <Q4=Q4дог> <Q4=0> <Q4=Q4нн> Обработка <Откл.>, <Вкл.></p>
			<p>ТСХ: НС20 Р: <Останов ТС> <Расчет ТСдог> <Регистрация НС> <Q4=Q4дог> <Q4=0> <Q4=Q4нн> Обработка <Откл.>, <Вкл.></p>
			<p>ТСХ: НС21 Р: <Останов ТС> <Расчет ТСдог> <Регистрация НС> <Q4=Q4дог> <Q4=0> <Q4=Q4нн> Обработка <Откл.>, <Вкл.></p>
			<p>ТСХ: НС22* Р: <Останов ТС> <Расчет ТСдог> <Регистрация НС> <Q4=Q4дог> <Q4=0> <Q4=Q4нн> Обработка <Откл.>, <Вкл.></p>
			<p>ТСХ: НС23* Р: <Останов ТС> <Расчет ТСдог> <Регистрация НС> <t4=t4дог> Обработка <Откл.>, <Вкл.></p>
			<p>ТСХ: НС24 Р: <Регистрация НС> <Р4=Р4дог> Обработка <Откл.> <Вкл.></p>

* - в исполнении ТСРВ-024М+ архивируются только эти НС.

Продолжение таблицы Ж.1

Меню	Пункт меню	Пункт меню, строка	Строка
Теплосистема Х	Настройки ТС Х	<p>Настройка НС ТСХ ВНИМАНИЕ! При выборе схемы «Пользовательская», возможные реакции НС с номерами 01-05, 07-11, 13-17, 19-23, 25-30 расширены (см. приложение В)</p>	<p>ТСХ: НС25 Кпр = 1.0000...1.1000 Р: <Останов ТС> <Расчет ТСдог> <Регистрация НС> Обработка <Откл.>, <Вкл.></p>
			<p>ТСХ: НС26 Δt_{тс} = 0.00...70.00 °С Р: <Останов ТС> <Расчет ТСдог> <Регистрация НС> Обработка <Откл.>, <Вкл.></p>
			<p>ТСХ: НС27 Кпр = 1.0000...1.1000 Р: <Останов ТС> <Расчет ТСдог> <Регистрация НС> <G1=G2=(G1+G2)/2> <G1=G2>, <G2=G1> Обработка <Откл.>, <Вкл.></p>
			<p>ТСХ: НС28 Кпр = 1.0000...1.1000 Р: <Останов ТС> <Расчет ТСдог> <Регистрация НС> Обработка <Откл.>, <Вкл.></p>
			<p>ТСХ: НС29 Δt_{тс} = 0.00...70.00 °С Р: <Останов ТС> <Расчет ТСдог> <Регистрация НС> Обработка <Откл.>, <Вкл.></p>
			<p>ТСХ: НС30 Кпр = 1.0000...1.1000 Р: <Останов ТС> <Расчет ТСдог> <Регистрация НС> <G3=G4=(G3+G4)/2> <G3=G4> <G4=G3> Обработка <Откл.>, <Вкл.></p>
			Архивы
Архивы		Очистка архивов	Очист. арх. ТС Х <да> <нет>
Журналы		Очистка журнала	Очист. журн. ТС Х <да> <нет>

Продолжение таблицы Ж.1

Меню	Пункт меню	Пункт меню, строка	Строка
Трубопроводы	Датчики ТР	Датчики ТРХ ТСХ	Д-к ПТ <tдог> <ПТ1> <ПТ2> <ПТ3> <ПТ4> <ПТ5> <ПТ6> <тхв>*
			Д-к ПД <Рдог> <ПД1> <ПД2> <ПД3> <ПД4> <ПД5> <ПД6> <Рхв>*
			Д-к ПР <Qдог> <ПР1> <ПР2> <ПР3> <ПР4> <ПР5> <ПР6> <ПР7> <ПР8> <ПР9>
			Учет ХВ <Откл.> <Вкл.>
	Договор. константы	Дог. конст. ТРХ ТСХ	tдог = 0.00...180.00 °C Рдог = 0,000...10.000 МПа Qдог = 0.000...100000.000 м ³ /ч
	Эксплуатац. границы	Эксп. гран. ТРХ ТСХ	tву = -50.00...180.00 °C
			tну = -55.00...179.99 °C
			Рву = 0.001...10.000 МПа
			Рну = 0.000...9.999 МПа
			Qву = 0.001...100000.000 м ³ /ч
Qну = 0.000...99999.898 м ³ /ч			
Gву = 0.001...100000.000 т/ч			
Gну = 0.000...99999.898 т/ч			
Eву = 0.001...20000.000 Гкал/ч			
Eну = 0.000...19999.998 Гкал/ч			

* - в исполнениях ТСПВ-024М, -024М+

Продолжение таблицы Ж.1

Меню	Пункт меню	Пункт меню, строка	Строка	
Преобразователи	Расход ПРХ	Сброс V <...> <да>		
		Реж. <100Гц Qнаиб> <100Гц 0.5Qнаиб> <1500Гц Qнаиб>		
		Тип ПР выбрать...	<ЭР420/10> <ЭР420/15> <ЭР420/20> <ЭР420/25> <ЭР420/32> <ЭР420/40> <ЭР420/50> <ЭР420/65> <ЭР420/80> <ЭР420/100> <ЭР420/150> <ЭР420/200> <ЭР420/300> <ЭР430/10> <ЭР430/15> <ЭР430/20> <ЭР430/25> <ЭР430/32> <ЭР430/40> <ЭР430/50> <ЭР430/65> <ЭР430/80> <ЭР430/100> <ЭР430/150> <ЭР430/200> <ЭР430/300>	
		Установки ПРХ	KI = 0.001-1000.000 л/имп KP = 0.001-10000.000 имп/л Qвн = 0.001-100000.000 м ³ /ч Qнн = 0.000-99999.992 м ³ /ч Qотс = 0.000-99999.992 м ³ /ч	
		Настройки ИКИ	Уровень <Низкий> <Высокий>	
			Усредн. <Адаптивно> <По времени>	
			Контроль ПР <Вкл> <Откл>	
			Правило <ПО ИМП> <ИКИ1> <ИКИ2> <ИКИ3> <ИКИ4> <ИКИ5> <ИКИ6> <ИКИ7> <ИКИ8> <ИКИ9>	
			τмин = 0...1000 мсек	
			τмакс = 0...1000 сек	
		τуср = 0...1000 сек		

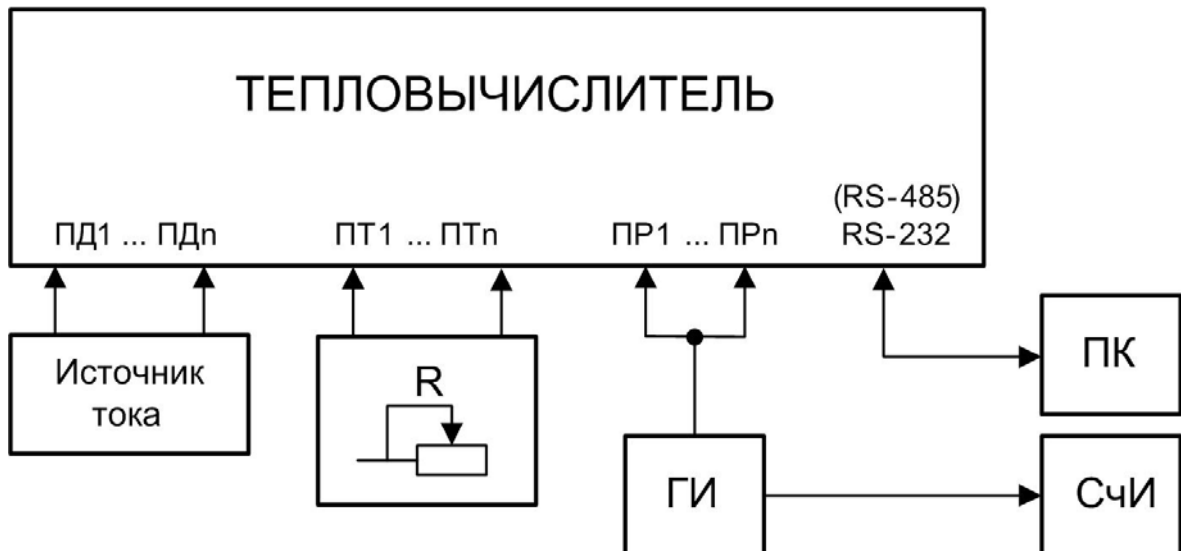
Продолжение таблицы Ж.1

Меню	Пункт меню	Пункт меню, строка		Строка
Преобразователи	Температура ПТХ	Установки	Назнач	<ТС-ГВ> <ТС-ХВ > <ТС-НВ>
			НСХ	Pt100/1.3850, 100П/1.3910 Pt500/1.3850, 500П/1.3910 Pt1000/1.3850, 1000П/1.3910
	Давление ПДХ	Установки	Диап. I	<Пользоват.> <4-20 мА> <0-5 мА> <0-20 мА>
			Диап. Р	<Пользоват.> <0-0.1 МПа> <0-0.16 Па> <0-0.25 МПа> <0-0.4 МПа> <0-0.6 МПа> <0-0.63 МПа> <0-1.0 МПа> <0-1.6 МПа> <0-2.5 МПа> <0-4.0 МПа> <0-6.0 МПа> <0-6.3 МПа> <0-10.0 МПа>
	Датчики ХВ (ТС1...ТС3)	Установки тхв	УСТАНОВКИ тхв ТС1...ТС3	Знач. <Договорное> <Удаленное> <ПТ5> <ПТ6>
				тхв зима = 00.00..40.00 °С тхв лето = 00.00..40.00 °С
		Установки Рхв	УСТАНОВКИ Рхв ТС1...ТС3	Знач. <Договорное> <Удаленное> <ПД5> <ПД6> Конст = 0.000...1.000 МПа
				Пер. зима/лето <Вкл> <Откл>
		Переход зима / лето	НАЧ. ПЕРИОДОВ ТС1...ТС3	Зима 01.01...31.12
				Лето 01.01...31.12

ПРИЛОЖЕНИЕ И. (Приложения к методике поверки)

(обязательное)

Схема подключения тепловычислителя при поверке



- R* - магазин сопротивлений;
ГИ - генератор импульсов;
ПД1...ПДn - входы для подключения преобразователей давления;
ПР1...ПРn - входы для подключения преобразователей расхода;
ПТ1...ПТn - входы для подключения преобразователей температуры;
ПК - персональный компьютер;
СЧИ - счетчик импульсов.

Протокол поверки тепловычислителя «ВЗЛЕТ ТСРВ» (рекомендуемая форма)

Заводской номер _____ Исполнение _____

Год выпуска _____

Вид поверки _____

Наименование операций	Пункт документа по поверке	Отметка о соответствии	Примечание
Внешний осмотр	5.7.1		
Опробование	5.7.2		
Определение погрешности при измерении объема (массы) и среднего объемного (массового) расхода	5.7.3		
Определение погрешности при измерении температуры	5.7.4		
Определение погрешности при измерении давления	5.7.5		
Определение погрешности при измерении количества тепловой энергии и тепловой мощности	5.7.6		

Тепловычислитель _____ к эксплуатации
(годен, не годен)

Дата поверки " ____ " _____ 20__ г.

Поверитель _____ / _____ /
(подпись) (Ф.И.О.)

По вопросам продаж и поддержки обращайтесь:

Архангельск +7 (8182) 45-71-35	Кемерово +7 (3842) 21-56-70	Новосибирск +7 (383) 235-95-48	Сочи +7 (862) 279-22-65
Астрахань +7 (8512) 99-46-80	Киров +7 (8332) 20-58-70	Омск +7 (381) 299-16-70	Ставрополь +7 (8652) 57-76-63
Барнаул +7 (3852) 37-96-76	Краснодар +7 (861) 238-86-59	Орел +7 (4862) 22-23-86	Сургут +7 (3462) 77-96-35
Белгород +7 (4722) 20-58-80	Красноярск +7 (391) 989-82-67	Оренбург +7 (3532) 48-64-35	Тверь +7 (4822) 39-50-56
Брянск +7 (4832) 32-17-25	Курск +7 (4712) 23-80-45	Пенза +7 (8412) 23-52-98	Томск +7 (3822) 48-95-05
Владивосток +7 (4232) 49-26-85	Липецк +7 (4742) 20-01-75	Пермь +7 (342) 233-81-65	Тула +7 (4872) 44-05-30
Волгоград +7 (8442) 45-94-42	Магнитогорск +7 (3519) 51-02-81	Ростов-на-Дону +7 (863) 309-14-65	Тюмень +7 (3452) 56-94-75
Екатеринбург +7 (343) 302-14-75	Москва +7 (499) 404-24-72	Рязань +7 (4912) 77-61-95	Ульяновск +7 (8422) 42-51-95
Ижевск +7 (3412) 20-90-75	Мурманск +7 (8152) 65-52-70	Самара +7 (846) 219-28-25	Уфа +7 (347) 258-82-65
Казань +7 (843) 207-19-05	Наб.Челны +7 (8552) 91-01-32	Санкт-Петербург +7 (812) 660-57-09	Хабаровск +7 (421) 292-95-69
Калуга +7 (4842) 33-35-03	Ниж.Новгород +7 (831) 200-34-65	Саратов +7 (845) 239-86-35	Челябинск +7 (351) 277-89-65
			Ярославль +7 (4852) 67-02-35