

# **ВЗЛЕТ**

ПРИБОРЫ УЧЕТА РАСХОДА ЖИДКОСТЕЙ, ГАЗА И ТЕПЛОВОЙ ЭНЕРГИИ



## **ТЕПЛОЧИСЛИТЕЛЬ ВЗЛЕТ ТСРВ**

**ИСПОЛНЕНИЕ  
ТСРВ-025**

**РУКОВОДСТВО ПО ЭКСПЛУАТАЦИИ**

**Часть I**

**В84.00-00.00-25 РЭ**



**Система менеджмента качества «ВЗЛЕТ»  
соответствует требованиям ГОСТ Р ИСО 9001-2008  
(сертификат соответствия № РОСС RU.ИСО9.К00816)  
и международному стандарту ISO 9001:2008  
(сертификат соответствия № RU-00816)**



**По вопросам продаж и поддержки обращайтесь:**

Архангельск +7 (8182) 45-71-35  
Астрахань +7 (8512) 99-46-80  
Барнаул +7 (3852) 37-96-76  
Белгород +7 (4722) 20-58-80  
Брянск +7 (4832) 32-17-25  
Владивосток +7 (4232) 49-26-85  
Волгоград +7 (8442) 45-94-42  
Екатеринбург +7 (343) 302-14-75  
Ижевск +7 (3412) 20-90-75  
Казань +7 (843) 207-19-05  
Калуга +7 (4842) 33-35-03

Кемерово +7 (3842) 21-56-70  
Киров +7 (8332) 20-58-70  
Краснодар +7 (861) 238-86-59  
Красноярск +7 (391) 989-82-67  
Курск +7 (4712) 23-80-45  
Липецк +7 (4742) 20-01-75  
Магнитогорск +7 (3519) 51-02-81  
Москва +7 (499) 404-24-72  
Мурманск +7 (8152) 65-52-70  
Наб.Челны +7 (8552) 91-01-32  
Ниж.Новгород +7 (831) 200-34-65

Новосибирск +7 (383) 235-95-48  
Омск +7 (381) 299-16-70  
Орел +7 (4862) 22-23-86  
Оренбург +7 (3532) 48-64-35  
Пенза +7 (8412) 23-52-98  
Пермь +7 (342) 233-81-65  
Ростов-на-Дону +7 (863) 309-14-65  
Рязань +7 (4912) 77-61-95  
Самара +7 (846) 219-28-25  
Санкт-Петербург +7 (812) 660-57-09  
Саратов +7 (845) 239-86-35

Сочи +7 (862) 279-22-65  
Ставрополь +7 (8652) 57-76-63  
Сургут +7 (3462) 77-96-35  
Тверь +7 (4822) 39-50-56  
Томск +7 (3822) 48-95-05  
Тула +7 (4872) 44-05-30  
Тюмень +7 (3452) 56-94-75  
Ульяновск +7 (8422) 42-51-95  
Уфа +7 (347) 258-82-65  
Хабаровск +7 (421) 292-95-69  
Челябинск +7 (351) 277-89-65  
Ярославль +7 (4852) 67-02-35

**сайт: [vzljet.pro-solution.ru](http://vzljet.pro-solution.ru) | эл. почта: [vzl@pro-solution.ru](mailto:vzl@pro-solution.ru)  
телефон: 8 800 511 88 70**

## СОДЕРЖАНИЕ

ВВЕДЕНИЕ.....	3
ГАРАНТИИ ИЗГОТОВИТЕЛЯ .....	5
1. ОПИСАНИЕ И ХАРАКТЕРИСТИКИ .....	6
1.1. Назначение.....	6
1.2. Технические характеристики.....	8
1.3. Метрологические характеристики.....	10
1.4. Состав.....	11
1.5. Устройство и работа .....	12
1.5.1. Принцип работы .....	12
1.5.2. Система измерения.....	15
1.5.3. Режимы управления.....	18
1.5.4. Регистрация результатов работы .....	22
1.5.5. Фиксация нештатных ситуаций .....	25
1.5.6. Внешние связи.....	25
1.5.7. Конструкция .....	32
1.6. Маркировка и пломбирование .....	34
2. ИСПОЛЬЗОВАНИЕ ПО НАЗНАЧЕНИЮ .....	35
2.1. Эксплуатационные ограничения.....	35
2.2. Меры безопасности .....	35
2.3. Подготовка к использованию .....	36
2.3.1. Подготовка к монтажу .....	36
2.3.2. Монтаж тепловычислителя.....	36
2.3.3. Ввод в эксплуатацию .....	37
3. ТЕХНИЧЕСКОЕ ОБСЛУЖИВАНИЕ .....	39
4. УПАКОВКА, ХРАНЕНИЕ И ТРАНСПОРТИРОВАНИЕ .....	40
5. МЕТОДИКА ПОВЕРКИ .....	41
ПРИЛОЖЕНИЕ А. Конструкция тепловычислителя.....	51
ПРИЛОЖЕНИЕ Б. Схемы подключения, схемы входов и выходов .....	56
ПРИЛОЖЕНИЕ В. Приложения к методике поверки .....	61

Настоящий документ распространяется на тепловычислитель «ВЗЛЕТ ТСРВ» модификации ТСРВ-02 исполнения ТСРВ-025 и предназначен для ознакомления пользователя с устройством тепловычислителя и порядком его эксплуатации. Часть I содержит техническое описание, порядок использования тепловычислителя по назначению и методику поверки, а часть II – описание управления тепловычислителем, настройки перед работой и порядок ввода в эксплуатацию.

В связи с постоянной работой над усовершенствованием прибора в тепловычислителе возможны отличия от настоящего руководства, не влияющие на метрологические характеристики и функциональные возможности прибора.

#### ПЕРЕЧЕНЬ ПРИНЯТЫХ СОКРАЩЕНИЙ

DN	- диаметр условного прохода преобразователя расхода;
ГВС	- горячее водоснабжение;
ЖКИ	- жидкокристаллический индикатор;
ИВП	- источник вторичного питания;
НС	- нештатная ситуация;
НСХ	- номинальная статическая характеристика преобразования;
ПД	- преобразователь давления;
ПК	- персональный компьютер;
ПР	- преобразователь расхода;
ПТ	- преобразователь температуры;
РЭ	- руководство по эксплуатации;
ТВ	- тепловычислитель;
ТПС	- термопреобразователь сопротивления;
ТС	- теплосистема;
УЗР	- ультразвуковой расходомер;
ЭМР	- электромагнитный расходомер.

ПРИМЕЧАНИЕ. Вид наименования или обозначения, выполненного в тексте и таблицах жирным шрифтом Arial, например, **Теплосистема**, соответствует его отображению на дисплее прибора.

\* \* \*

- *Тепловычислитель «ВЗЛЕТ ТСРВ» зарегистрирован в Государственном реестре средств измерений РФ под № 27010-09 (свидетельство об утверждении типа средств измерений RU.C.32.006A № 35190).*
- *Тепловычислитель «ВЗЛЕТ ТСРВ» соответствует требованиям нормативных документов по электромагнитной совместимости и безопасности.*
- *Тепловычислитель «ВЗЛЕТ ТСРВ» разрешен к применению на узлах учета тепловой энергии.*

## ГАРАНТИИ ИЗГОТОВИТЕЛЯ

I. Изготовитель гарантирует соответствие тепловычислителей «ВЗЛЕТ ТСРВ» исполнений ТСРВ-025 техническим условиям в пределах гарантийного срока **60 месяцев** с даты первичной поверки при соблюдении следующих условий:

- а) хранение, транспортирование, монтаж и эксплуатация изделия осуществляются в соответствии с эксплуатационной документацией на изделие;
- б) монтаж и пусконаладочные работы выполнены в течение 15 месяцев с даты первичной поверки с отметкой в паспорте изделия;
- в) в течение месяца с момента ввода изделия в эксплуатацию заключен договор обслуживания с любым сервисным центром ЗАО «ВЗЛЕТ» с отметкой в паспорте изделия.

При несоблюдении условия пункта Iв гарантийный срок эксплуатации составляет **28 месяцев** с даты первичной поверки изделия.

При несоблюдении условий пункта Iб гарантийный срок эксплуатации составляет **15 месяцев** с даты первичной поверки изделия.

ПРИМЕЧАНИЕ. Дата ввода изделия в эксплуатацию и дата постановки на сервисное обслуживание указываются в паспорте на изделие в разделе «Отметки о проведении работ», заверяются подписью ответственного лица и печатью сервисного центра.

II. Гарантийный срок продлевается на время выполнения гарантийного ремонта (без учета времени его транспортировки), если срок проведения гарантийного ремонта превысил один календарный месяц.

III. Изготовитель не несет гарантийных обязательств в следующих случаях:

- а) отсутствует паспорт на изделие с заполненным разделом «Свидетельство о приемке»;
- б) изделие имеет механические повреждения;
- в) изделие хранилось, транспортировалось, монтировалось или эксплуатировалось с нарушением требований эксплуатационной документации на изделие;
- г) отсутствует или повреждена пломба с поверительным клеймом;
- д) изделие или его составная часть подвергалось разборке или доработке.

\* \* \*

Неисправное изделие для выполнения гарантийного ремонта направляется в региональный или головной сервисный центр.

# 1. ОПИСАНИЕ И ХАРАКТЕРИСТИКИ

## 1.1. Назначение

1.1.1. Тепловычислитель (ТВ) ВЗЛЕТ ТСПВ исполнения ТСПВ-025 предназначен для использования на узлах учета тепловой энергии с целью измерения и вычисления параметров теплоносителя и представления данных по потреблению тепло- и водоресурсов.

Область применения тепловычислителя:

- источники тепла;
- закрытые системы теплоснабжения/теплопотребления;
- открытые системы теплоснабжения/теплопотребления;
- системы холодного водоснабжения;
- системы регистрации и контроля параметров теплоносителя.

Тепловычислитель соответствует ГОСТ Р 51649-2000, рекомендациям МИ 2412-97, МИ 2573-2000, МОЗМ R75 и другой нормативной документации, регламентирующей требования к приборам учета.

1.1.2. Тепловычислитель исполнения ТСПВ-025 обеспечивает:

- измерение с помощью первичных преобразователей до 6-ти текущих значений расхода, температуры и давления;
- определение значений тепловой мощности и количества теплоты в теплосистеме (ТС);
- ввод при необходимости и использование в расчетах договорных значений параметров теплоносителя (температуры, давления, расхода) в трубопроводах, а также договорных значений массового расхода и тепловой мощности в ТС;
- использование в расчетах текущих значений температуры, расхода и давления на источнике холодной воды;
- возможность выбора из памяти прибора схемы теплопотребления с заданными алгоритмами расчета тепла и набором используемых первичных преобразователей расхода, тепла и давления; возможность программного присвоения первичных преобразователей тепла, расхода и давления в трубопроводах, используемых в ТС;
- возможность организации теплоучета как в отопительный, так и в межотопительный сезон с автоматическим переключением на соответствующий алгоритм расчета;
- архивирование в энергонезависимой памяти результатов измерений, а также установочных параметров ТС;
- ведение журналов отказов ТВ, отказов датчиков, нештатных ситуаций (НС), режимов, контрольной суммы;
- индикацию измеренных, расчетных, установочных и архивированных параметров;
- прием на входах DIR логических сигналов;
- вывод измерительной, диагностической, установочной, архивной и т.д. информации через последовательный интерфейс RS-232 или RS-485 непосредственно по кабелю, по телефонной линии связи,

по радиоканалу или каналу сотовой связи, а также через интерфейс Ethernet;

- автоматический контроль и индикацию наличия неисправностей первичных преобразователей и НС в теплосистеме, а также определение, индикацию и запись в журналы времени возникновения (снятия) и вида НС;
- установку критерия фиксации и вида реакции ТВ на возможные неисправности или НС;
- защиту архивных и установочных данных от несанкционированного доступа.

## 1.2. Технические характеристики

1.2.1. Основные технические характеристики ТВ приведены в табл.1.

Таблица 1

Наименование параметра	Значение параметра	Примечание
1. Количество датчиков измерения каждого из первичных параметров: - расхода - температуры - давления	до 6 до 6 до 6	
2. Количество контролируемых теплосистем	1	
3. Диапазон измерения среднего объемного расхода, м <sup>3</sup> /ч	0,01 – 1000000	
4. Диапазон измерения температуры, °С	0 – 180	Примеч. 1, 2
5. Диапазон измерения разности температур в подающем и обратном трубопроводах, °С	1 – 180	
6. Диапазон измерения давления, МПа	0,1 – 2,5	
7. Напряжение питания: - с источником вторичного питания (ИВП); - без ИВП	≈ (90-264) В (50/60) Гц = (22-29) В	По заказу
8. Потребляемая мощность, Вт	не более 2,5	Примеч.3
9. Средняя наработка на отказ, ч	75 000	
10. Средний срок службы, лет	12	

### ПРИМЕЧАНИЯ:

1. Значение параметра определяется техническими характеристиками используемых термопреобразователей сопротивления.
2. Возможна регистрация температуры в диапазоне от минус 50 °С до 600 °С при укомплектовании тепловычислителя соответствующими термопреобразователями сопротивления (ТПС).
3. Величина потребляемой мощности тепловычислителем зависит от числа подключаемых датчиков расхода и давления.

1.2.2. ИВП тепловычислителя, поставляемый по заказу, обеспечивает электропитание напряжением постоянного тока ( $24 \pm 1,2$ ) В до шести датчиков расхода при мощности потребления до 2 Вт на датчик и до шести датчиков давления при токе до 20 мА на датчик.

1.2.3. ТВ обеспечивает сохранение результатов работы теплосчетчика за предыдущий период работы в архивах:

- часовом – 1488 записей (часов);
- суточном – 366 записей (суток);
- месячном – 96 записей (месяцев).



ТВ имеет следующие виды журналов с максимальным количеством записей:

- журнал отказов датчиков ТС – до 2048 записей;
- журнал НС теплосистемы – до 2048 записей;
- журнал отказов ТВ – до 128 записей;
- журнал режимов – до 512 записей;
- журнал контрольной суммы настроечной базы прибора – до 512 записей.

Кроме этого, ТВ имеет скрытый контрольный журнал, в который записываются измененные калибровочные коэффициенты прибора. Количество записей – до 5120, журнал по заполнении не перезаписывается.

Время сохранности архивных, а также установочных данных при отключении внешнего питания – не менее 5 лет.

#### 1.2.4. Устойчивость к внешним воздействующим факторам ТВ в рабочем режиме (группы В4, Р2 и N2 по ГОСТ Р 52931-2008):

- температура от + 5 до + 50 °С;
- относительная влажность до 80 % при + 35 °С и более низких температурах, без конденсации влаги;
- атмосферное давление от 66,0 до 106,7 кПа;
- вибрация в диапазоне от 10 до 55 Гц с амплитудой до 0,35 мм.

Степень защиты ТВ соответствует коду IP54 по ГОСТ 14254-96.

### 1.3. Метрологические характеристики

Пределы допускаемых относительных погрешностей ТВ при измерении и вычислении в заданном диапазоне, индикации, регистрации, хранении и передаче результатов измерений:

- среднего объемного (массового) расхода, объема (массы) –  $\pm 0,2 \%$ ;
- температуры –  $\pm 0,2 \%^*$ ;
- давления –  $\pm 0,5 \%$ ;
- количества теплоты –  $\pm 0,5 \%$ ;
- времени работы в различных режимах –  $\pm 0,01 \%$ .

\* - разность относительных погрешностей согласованных по погрешностям каналов измерения температуры по модулю – не более  $0,1 \%$ ;

При работе ТВ в составе теплосчетчика-регистратора ВЗЛЕТ ТСП-М с использованием преобразователей расхода, температуры и давления, указанных в п.1.5.1 настоящего руководства по эксплуатации (РЭ), относительные погрешности при измерении, индикации, регистрации, хранении и передаче результатов измерений количества теплоты соответствуют классу С по ГОСТ Р 51649-2000.

## 1.4. Состав

Состав ТВ при поставке – в соответствии с табл.2.

Таблица 2

Наименование и условные обозначения	Кол-во	Примечание
Тепловычислитель	1	
Источник вторичного питания	1	Примечание 1
Комплект монтажный	1	Примечание 2
Эксплуатационная документация в составе:		
- паспорт	1	
- руководство по эксплуатации	1	на CD-носителе

### ПРИМЕЧАНИЯ:

1. Источник питания ADN30-24 поставляется по заказу.
2. Состав – в соответствии с заказом. В комплект могут входить: кабели связи ТВ с преобразователями расхода (ПР), температуры (ПТ) и давления (ПД); длина кабелей по заказу из типоряда: 6, 12, 20, 30, 40, 70, 100, 150, 200 м.

Инструментальная программа «Взлет КБ TCPB-025» для работы с прибором по последовательному интерфейсу RS-232/RS-485 (программа для автоматизированной разработки проектной документации и автоматического конфигурирования прибора по проекту), а также интерфейсу Ethernet размещена на сайте фирмы «Взлет» URL: <http://www.vzljot.ru>.

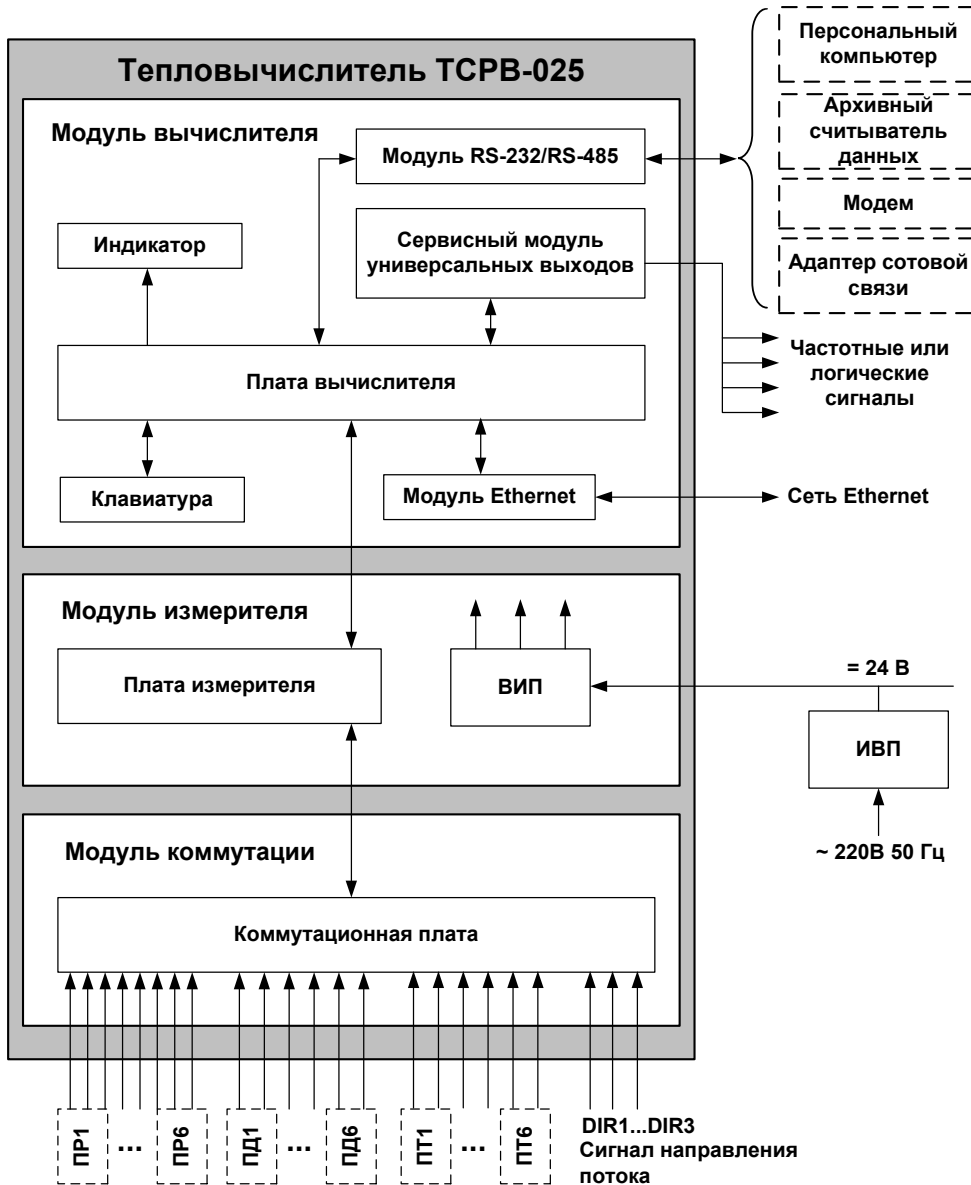
По заказу возможна поставка программного комплекса «Взлет СП», позволяющего объединять в единую сеть приборы (в том числе различного типа и разных производителей) с целью автоматизации сбора данных, создания и ведения баз данных, а также подготовки отчетов.

## 1.5. Устройство и работа

### 1.5.1. Принцип работы

1.5.1.1. ТВ исполнения ТСРВ-025 представляет собой микропроцессорный измерительно-вычислительный блок с жидкокристаллическим индикатором (ЖКИ) и кнопочной панелью управления.

Принцип действия ТВ основан на измерении первичных параметров теплоносителя с помощью ПР, ПТ и ПД и обработке результатов измерений в соответствии с выбранным алгоритмом. Структурная схема ТВ приведена на рис.1.



*ВИП – вторичный источник электропитания*

*ПР, ПД, ПТ – преобразователи расхода, давления, температуры.*

**Рис.1. Структурная схема тепловычислителя ТСРВ-025.**

ТВ выполняет:

- преобразование и обработку сигналов, полученных от первичных преобразователей (ПР, ПТ, ПД) и сигналов на логических входах (DIR1...3);
- вторичную обработку измеренных значений параметров и вычисление тепловых параметров по установленным формулам расчета;
- архивирование и хранение в энергонезависимой памяти результатов измерений, вычислений и установочных параметров;
- вывод измерительной, архивной, диагностической и установочной информации на ЖКИ и через последовательный интерфейс RS-232 (RS-485) и интерфейс Ethernet;
- автоматический контроль и индикацию наличия неисправностей первичных преобразователей и НС (нештатных режимов работы ТС).

Управление ТВ выполняется с клавиатуры и/или по интерфейсу. Измеренные и вычисленные значения, установочные параметры, архивные данные выводятся на 4-х строчный дисплей, расположенный на лицевой панели ТВ. Разрядность индикации на дисплее ТВ приведена в табл.6.

- 1.5.1.2. Для построения на базе ТВ теплосчетчика необходимо использовать ПР (ПТ, ПД), согласованные с ТВ по техническим и метрологическим характеристикам.

В качестве ПР в комплекте с ТВ могут использоваться следующие изделия фирмы «ВЗЛЕТ»:

- электромагнитные расходомеры-счетчики (ЭМР) ВЗЛЕТ ЭР, ВЗЛЕТ ТЭР, ВЗЛЕТ ППД;
- ультразвуковые расходомеры-счетчики (УЗР) УРСВ ВЗЛЕТ МР.

Описание принципа действия и технические характеристики перечисленных ПР приведены в соответствующей эксплуатационной документации.

Длина линий связи УЗР – ТВ и ЭМР – ТВ может быть до 300 м.

Кроме того, в качестве ПР могут использоваться следующие расходомеры с требуемыми метрологическими характеристиками и с импульсным выходом, который соответствует по электрическим параметрам импульсному входу ТВ: ВЭПС-СР, ВЭПС-ТИ, ПБ-2, ВСТ, ВМГ, ОСВИ, РУ-2, СВЭМ, ВРТК, РМ-5, ПРЭМ, ТЭМ, М-ТХКА, М-НХКА, SKM, SONOFLO, VA, ETHI, Cosmos WP, UFM, MNK.

ТВ может использовать в качестве ПР расходомеры с токовым выходом, выдающим объемный или массовый расход. В этом случае расходомеры подключаются к каналам измерения давления ТВ.

**ПРИМЕЧАНИЕ.** При использовании в качестве ПР расходомеров с токовым выходом, метрологические характеристики тепло-вычислителя не гарантируются.

Электропитание ПР может осуществляться как от источника питания, входящего в состав ТВ, так и от отдельного источника питания. Длина 2-х проводной линии связи с ТВ не более 300 м при омическом сопротивлении линии не более 100 Ом и суммарной

емкости не более 0,01 мкФ и рекомендуемым сечением не менее 0,2 мм<sup>2</sup>. Допускается применение четырёхжильного кабеля для подключения линии связи ТВ и ПР и линии питания ПР от ТВ.

В качестве ПР в одном тепловычислителе могут использоваться расходомеры различных видов и типов.

1.5.1.3. В комплекте с ТВ в качестве ПТ могут использоваться подобранные в пару ТПС платиновые:

- обладающие одной из номинальных статических характеристик преобразования (НСХ), указанных в табл.3;
- имеющие требуемые метрологические характеристики;
- обеспечивающие подключение по 4-х проводной схеме;
- удовлетворяющие условиям применения.

**Таблица 3**

Тип термопреобразователя сопротивления	Номинальное значение сопротивления при 0 °С, R <sub>0</sub> , Ом	Условное обозначение НСХ	
		$\alpha = 0,00391^{\circ}\text{C}^{-1}$	$\alpha = 0,00385^{\circ}\text{C}^{-1}$
Платиновый	100	100П	Pt100
	500	500П	Pt500
	1000	1000П	Pt1000

В комплекте с ТВ могут использоваться ПТ типа ВЗЛЕТ ТПС, КТС-Б, КТСП-Н, КТПТР-01, КТПТР-05, КТСП-Р, КТСПР-001, ТМТ-1(-15), ТПТ-1(-15), ТСП-Р, Метран-205.

Длина 4-х проводной линии связи с ТВ не более 400 м при омическом сопротивлении линии не более 200 Ом.

1.5.1.4. В комплекте с ТВ могут быть использованы ПД различного типа, измеряющие абсолютное или избыточное давление, имеющие унифицированный токовый выход в диапазоне 0...5, 0...20 или 4...20 мА, и отвечающие заданным требованиям по точности и условиям применения: «Метран», «КОРУНД», «Сапфир», 4341-242 «ЖУМО», КРТ, ПДИ-М, СДВ-И, 415-ДИ-8118, АИР-10, АИР-20/М2, ЭЛЕМЕР-АИР-30, ПДТВХ-1.

Максимальная длина связи ТВ-ПД определяется техническими характеристиками используемого ПД и кабеля связи.

Питание ПД может осуществляться как от ТВ, так и от отдельного источника питания. Источник питания ТВ обеспечивает питание до шести ПД при токе до 20 мА. Длина 2-х проводной линии связи с ТВ не более 200 м при омическом сопротивлении линии не более 100 Ом.

## 1.5.2. Система измерения

1.5.2.1. Отличительными особенностями построения системы измерения на базе тепловычислителя «ВЗЛЕТ ТСПВ» исполнения ТРСВ-025 являются:

- иерархическая организация выполнения измерений и вычислений;
- возможность гибкого программного изменения конфигурации измерительной системы;
- возможность программирования алгоритма расчета параметров в контролируемой теплосистеме (для схем теплопотребления А0 – «зимняя» и В0 – «летняя»);
- возможность программного задания условий фиксации нештатных ситуаций и реакций ТВ на их появление в теплосистеме.

Структура основных измерений и расчетов, выполняемых в ТВ, приведена на рис.2

1.5.2.2. Определения используемых понятий:

«Преобразователи» – совокупность алгоритмов обработки сигналов, поступающих от измерителей: частотных, сопротивления и токовых.

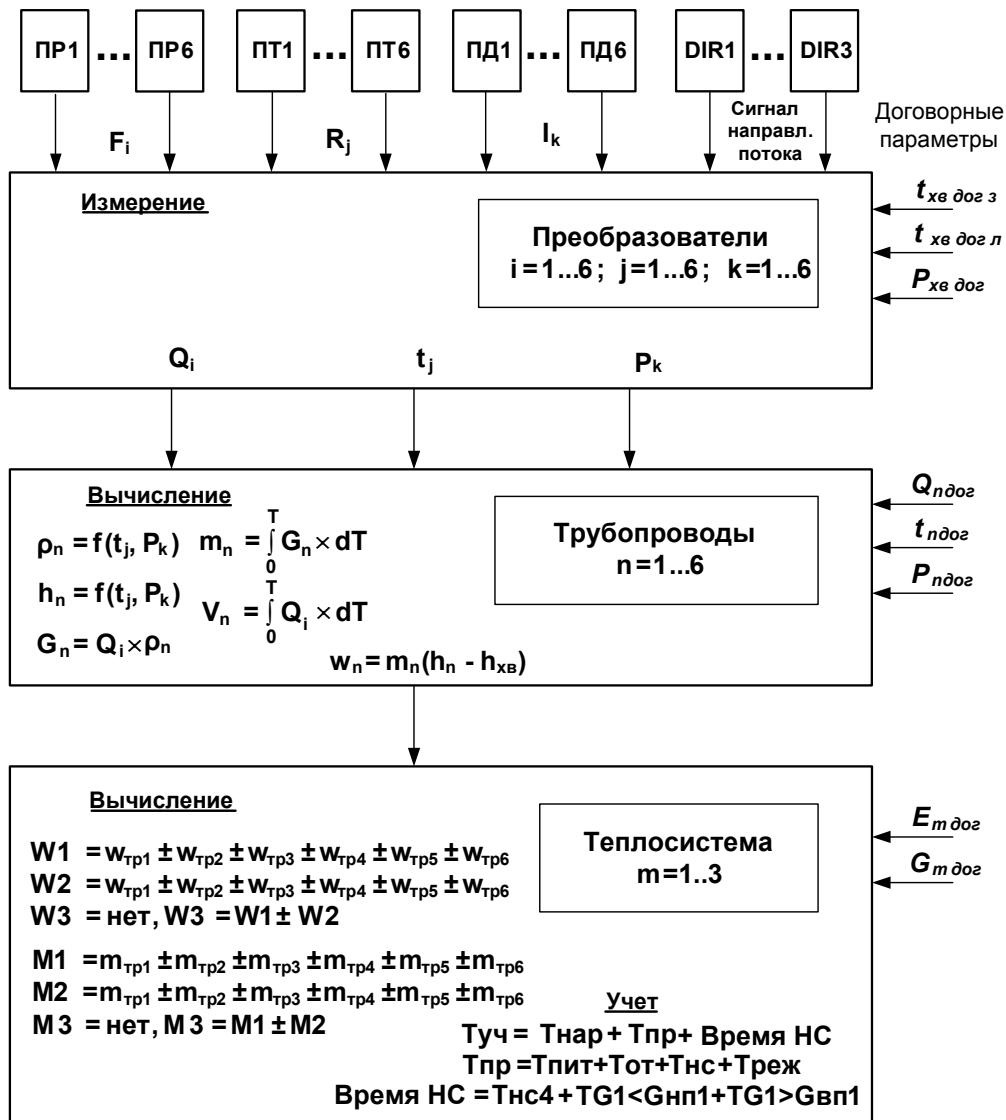
В ТВ «преобразователь» характеризуется набором и характеристиками первичных преобразователей расхода, температуры и давления, подключенных к соответствующим измерительным каналам. При этом «свободные» преобразователи (в зависимости от выбранной схемы теплопотребления) могут также использоваться для измерения расхода  $Q_{хв}$  (в дальнейших расчетах не используется), давления  $P_{хв}$  и температуры  $t_{хв}$  на источнике холодной воды. «Свободный» преобразователь температуры может использоваться также для измерения температуры наружного воздуха  $t_{нв}$ .

При необходимости вводятся договорные значения давления ( $P_{хв дог}$ ) и температуры для источника холодной воды, причем могут быть заданы два разных значения температуры: для отопительного ( $t_{хв дог з}$ ) и межотопительного сезонов ( $t_{хв дог л}$ ).

«Трубопроводы» – это совокупность данных о параметрах теплоносителя в отдельной ветви ТС, рассчитанных на основании измеренных или договорных значений первичных параметров и используемых в расчете результирующих параметров ТС. ТВ имеет до 6 трубопроводов, обозначенных индексами  $n = 1...6$ . Для каждого трубопровода могут быть заданы договорные значения расхода ( $Q_{ндог}$ ), температуры ( $t_{ндог}$ ) и давления ( $P_{ндог}$ ).

Под «Теплосистемой» подразумевается система расчета тепла для контролируемой ТС, содержащей в общем случае подающий (подводящий) и обратный (отводящий) трубопроводы. В качестве исходных данных для расчета параметров в ТС используются расчетные данные трубопроводов. Индексы  $m = 1..3$  обозначают выбираемый контур теплоснабжения: отопление, горячее водоснабжение (ГВС), подпитка или результирующий расчет потребленного тепла в теплосистеме, причем номера индексов для конкретного

контура теплоснабжения могут назначаться потребителем произвольно. Также могут быть заданы договорные значения массового расхода и тепловой мощности в разных контурах теплоснабжения ( $G_{1\text{дог}} \dots G_{3\text{дог}}$ ) и ( $E_{1\text{дог}} \dots E_{3\text{дог}}$ ).



$ПР$ ,  $ПТ$ ,  $ПД$  – преобразователи расхода, температуры, давления;  $ТР$  – расчетный трубопровод;  $F_i$  – частота следования импульсов  $ПР_i$ ;  $R_j$  – сопротивление  $ПТ_j$ ;  $I_k$  – выходной ток  $ПД_k$ .

Рис. 2. Структура основных измерений и расчетов в ТВ.



Перечень параметров, определяемых в ТВ, их обозначения и размерности приведены в табл.4.

**Таблица 4**

Параметр	Обозначение
Расход теплоносителя средний объемный (м <sup>3</sup> /ч, л/мин)	<b>Q</b>
Расход теплоносителя средний массовый, (т/ч, кг/ч)	<b>G</b>
Объем теплоносителя нарастающим итогом (м <sup>3</sup> , л)	<b>V</b>
Масса теплоносителя нарастающим итогом, (т, кг)	<b>M</b>
Температура теплоносителя в трубопроводе (°С)	<b>t</b>
Давление в трубопроводе (МПа, кгс/см <sup>2</sup> , бар, кПа)	<b>P</b>
Накопленное тепло, (Гкал, ГДж, МВт·ч)	<b>W</b>
Тепловая мощность, (Гкал/ч, ГДж/ч, МВт)	<b>E</b>
Выходной ток ПД (мА)	<b>I</b>
Измеренное термосопротивление, (Ом)	<b>R</b>
Частота импульсов на выходе ПР (Гц)	<b>F</b>

1.5.2.3. Алгоритмы расчета массы и количества теплоты задаются в ТВ в соответствии с измерительной схемой, т.е. в соответствии с распределением датчиков по трубопроводам контролируемой теплосистемы. Потребитель может выбрать одну из 19-ти схем учета тепла, включая схемы «Пользовательская» (А0 – зимняя и В0 – летняя) и одну из 4-х схем источников теплоснабжения.

Алгоритмы расчета для каждой из 21-й фиксированных схем контролируемых теплосистем (кроме схем А0 и В0) введены в память ТВ и автоматически задаются при выборе схемы теплоснабжения. Формулы расчета результирующего тепла и массы также задаются по умолчанию, но могут назначаться пользователем как сумма или разность тепла и масс по отдельным контурам теплоснабжения (кроме схем А1, А2, А3, А11, В1-В4, И1-И4). Описание ввода алгоритмов расчета для схемы «Пользовательская» приведено в части II настоящего РЭ.

1.5.2.4. Для упрощения перенастройки ТВ при переходе от отопительного сезона, когда ведется учет теплоснабжения, как по системе отопления, так и по системе ГВС, к межотопительному сезону, когда при отсутствии отопления учет ведется только по системе ГВС, в тепловычислителе предусмотрена возможность использования двух схем расчета тепла: «зимней» и «летней». Схемы выбираются из списка, имеющегося в памяти ТВ. Переход от «зимней» расчетной схемы к «летней» и обратно происходит по сигналу, поступающему на логический вход ТВ (например, сигналу направления потока).

**ПРИМЕЧАНИЕ.** При определении тепловой энергии с учетом энтальпии холодной подпиточной воды на источнике без прямого измерения, в количество учтенной теплосчетчиком тепловой энер-

гии должна быть внесена поправка на фактическое значение температуры холодной воды в соответствии с утвержденной установленным образом методикой, в том числе в соответствии с указаниями ГОСТ Р 8.592-2002.

### 1.5.3. Режимы управления

1.5.3.1. Управление работой ТВ в различных режимах может осуществляться с клавиатуры, и организовано с помощью системы меню и окон индикации разного уровня, отображаемых на дисплее.

Для управления работой ТВ возможно также использование персонального компьютера (ПК), подключаемого по интерфейсам RS-232 (RS-485), Ethernet.

ТВ исполнения ТСРВ-025 имеет три режима управления:

- РАБОТА – эксплуатационный режим (режим пользователя);
- СЕРВИС – режим подготовки к эксплуатации;
- КАЛИБРОВКА – режим юстировки и поверки.

Режимы отличаются:

- наличием отдельных интегральных счетчиков (в режимах РАБОТА и СЕРВИС) для параметров накопления;
- уровнем доступа к информации (составом индицируемой на дисплее и/или передаваемой по интерфейсам RS-232/RS-485, Ethernet информации и возможностями по изменению установочных параметров тепловычислителя).

Кроме этого, возникающие при работе прибора отказы и НС обрабатываются и записываются в архивы только в режиме РАБОТА.

Наибольшим приоритетом обладает режим КАЛИБРОВКА. В этом режиме блокируется работа клавиатуры прибора, при этом по интерфейсу возможна модификация всех калибровочных и установочных параметров. В режиме СЕРВИС работают клавиатура и дисплей прибора и возможна модификация всех установочных параметров.

Наименьшим приоритетом обладает режим РАБОТА.

1.5.3.2. Режим управления задается комбинацией наличия / отсутствия замыкания с помощью перемычек двух контактных пар J3 и J4, расположенных на субблоке обработки данных (см. рис.А.2 Приложения А). Соответствие комбинаций режимам управления приведено в табл.5, где «+» – наличие замыкания контактной пары, а «-» – отсутствие замыкания.

**Таблица 5**

Режим управления	Контактная пара		Назначение режима
	J3	J4	
РАБОТА	-	-	Эксплуатационный режим
СЕРВИС	-	+	Режим подготовки к эксплуатации и поверки
КАЛИБРОВКА	+	-	Режим юстировки и калибровки

1.5.3.3. Режим РАБОТА – это режим эксплуатации ТВ на объекте.

В режиме РАБОТА пользователь имеет возможность просматривать:

- а) измеряемые значения параметров: расхода объемного и массового, температуры, давления, объема, массы, количества теплоты и тепловой мощности, энтальпии и плотности;
- б) измеренные значения расхода, температуры, давления на источнике холодной воды либо заданные договорные значения температуры и давления для источника холодной воды, параметры каналов измерения расхода, температуры и давления, критерии и виды реакций на нештатные ситуации;
- в) содержимое базы установочных параметров и журналов: отказов датчиков и ТВ, НС теплосистемы, режимов, КСБ;
- г) параметры функционирования ТВ:
  - текущее время и дату;
  - период определения НС;
  - параметры связи по интерфейсам RS-232, RS-485 или Ethernet;
  - значения времени наработки, простоя, нештатных ситуаций и отказов;
  - знакопозиционный код состояния измерений;
  - контрольную сумму базы установочных параметров;
  - контрактный час и контрактный день;
  - заводской номер ТВ и версии программного обеспечения.

В режиме РАБОТА пользователь также имеет возможность:

- изменять параметры связи по интерфейсам (адрес прибора в сети, скорость обмена, времена задержки и паузы, настройки интерфейса Ethernet);
- назначать «Простое меню», в котором на дисплей ТВ выводятся только необходимые для работы данные;
- просматривать алгоритмы расчета тепла в ТС;
- выбирать единицы измерения для отображения значений количества теплоты, тепловой мощности, массы, объема, давления, расхода и коэффициента преобразования импульсного входа.

1.5.3.4. Режим СЕРВИС – это режим подготовки к эксплуатации (настройка тепловычислителя в соответствии с выбранной схемой теплосистемы).

В режиме СЕРВИС дополнительно к возможностям в режиме РАБОТА пользователь может:

- а) выбирать из памяти ТВ и вводить требуемые схемы теплосистемы;
- б) устанавливать:
  - текущие значения времени и даты приборных часов;
  - контрактный час и контрактный день для сохранения данных в суточном и месячном архивах;
  - параметры и режимы работы каналов измерения расхода (включать каналы измерения расхода, назначать тип расходомера, устанавливать верхнее и нижнее значения диапазона измерения расхода и значения отсечек по расходу, включать/отключать контроль питания ПР и выставлять активный уровень – высокий/низкий; устанавливать значения коэффициентов преобразования, задавать договорные значения расходов);
  - параметры и режимы работы каналов измерения температуры (включать каналы измерения температуры, устанавливать «летнее» или «зимнее» значение температуры на источнике холодной воды, задавать значения номинальной статической характеристики применяемых преобразователей температуры, устанавливать договорные значения температуры);
  - параметры и режимы работы каналов измерения давления (включать каналы измерения давления, устанавливать верхнее значение диапазона измерения давления, задавать договорные значения давления и давления на источнике холодной воды);
  - параметры и режимы входов сигнализации;
  - условия и реакции ТВ на нештатные ситуации;
- в) назначать каналы измерения давления в качестве входных для расходомеров с токовым выходом, при этом устанавливать верхние и нижние значения диапазонов измерения и значения отсечек по объемному или массовому расходу;
- г) обнулять значения параметров накопления;
- д) очищать архивы;
- е) проводить инициализацию ТВ.

1.5.3.5. В режиме КАЛИБРОВКА блокируется работа клавиатуры прибора, и на дисплее высвечивается надпись: «**ВЫПОЛНЯЕТСЯ КАЛИБРОВКА**». Доступ к прибору возможен только по интерфейсу, при этом возможно просматривать и редактировать все вышеперечисленные величины и параметры.

В режиме КАЛИБРОВКА дополнительно к режимам РАБОТА и СЕРВИС может производиться юстировка каналов измерения температуры путем введения в ТВ соответствующих поправок, и юстировка каналов давления, а также ввод заводского номера прибора.

1.5.3.6. Модификация установочных параметров, доступных в режимах РАБОТА и СЕРВИС, не влияет на метрологические характеристики ТВ и может производиться при необходимости на объекте. Параметры калибровки в режимах РАБОТА и СЕРВИС недоступны.

1.5.3.7. Разрядность индикации измеряемых параметров на дисплее ТВ приведена в табл.6.

**Таблица 6**

Параметр	Кол-во знаков при индикации		Примечание
	целая часть	дробная часть	
1. Количество тепловой энергии <b>W</b> (Гкал, ГДж, МВт·ч)	1-10	3	Переполнение счетчиков наступает, если <b>W</b> > 2 × 10 <sup>9</sup> . После переполнения счетчика отсчет начинается с нулевого значения.
2. Тепловая мощность <b>E</b> (Гкал/ч, ГДж/ч, МВт)	1-6	4	
3. Масса теплоносителя <b>M</b> (т, кг)	1-10	3	Переполнение счетчиков наступает, если <b>M</b> > 2 × 10 <sup>9</sup> . После переполнения счетчика отсчет начинается с нулевого значения.
4. Температура <b>t</b> (°C)	1-3	2	
5. Давление теплоносителя <b>P</b> (МПа, кгс/см <sup>2</sup> , бар, кПа)	1-2	3	
6. Объем теплоносителя <b>V</b> (м <sup>3</sup> , л)	1-10	3	Переполнение счетчиков наступает, если <b>V</b> > 2 × 10 <sup>9</sup> . После переполнения счетчика отсчет начинается с нулевого значения.
7. Средний объемный расход теплоносителя <b>Q</b> (м <sup>3</sup> /ч; л/мин)	1-6	4	
8. Средний массовый расход теплоносителя <b>G</b> (т/ч, кг/ч)	1-6	4	
9. Единицы индикации константы частотно-импульсных входов <b>Kp</b> (имп/л, имп/м <sup>3</sup> )	1-7	3	Диапазон ввода <b>Kp</b> от 0,001 до 10000,000
10. Учетное время <b>Tуч</b> , время наработки <b>Tнар</b> и простоя <b>Tпр</b> , с раскрытием времен простоя (ч)	1-7	2	При индикации текущих значений – нарастающим итогом. При индикации архивных значений – за интервал архивирования.

#### 1.5.4. Регистрация результатов работы

1.5.4.1. ТВ обеспечивает хранение результатов измерений и вычислений в интегральных счетчиках, а также во внутренних архивах, имеющих одинаковую структуру. Данные интегральных счетчиков и архивов могут быть либо выведены на дисплей, либо переданы по последовательному интерфейсу на внешнее устройство.

1.5.4.2. В тепловычислителе для расчетной теплосистемы и расчетных трубопроводов предусмотрены отдельные интегральные счетчики при работе в режимах РАБОТА и СЕРВИС. В интегральных счетчиках нарастающим итогом сохраняются (и индицируются в меню **Теплосистема / Расчетные данные** и, соответственно, **Трубопровод ТРХ / Расч. данные ТРХ**) значения следующих параметров:

а) для расчетной теплосистемы:

- **W1, W2, W3** – количество тепла по отдельным контурам теплоснабжения и итоговое тепло в ТС;
- **M1, M2, M3** – общая масса теплоносителя по отдельным контурам теплоснабжения и итоговая масса теплоносителя в ТС.

б) для расчетных трубопроводов **ТР1-ТР6**:

- **Mтр** – масса теплоносителя;
- **Vтр** – объем теплоносителя.

Кроме этого, в меню **Теплосистема / Расчетные данные** индицируются текущие значения тепловой мощности и массового расхода по каждому контуру теплоснабжения, а в меню **Трубопровод ТРХ / Расч. данные ТРХ** кроме этого, также текущие значения объемного или массового расхода, температуры, давления, энтальпии и плотности теплоносителя по каждому задействованному трубопроводу.

1.5.4.3. Для расчетной теплосистемы в меню **Теплосистема / Расчетные данные** нарастающим итогом также сохраняются:

- **Туч** – учетное время;
- **Тнар** – время наработки;
- **Тпр** – время простоя, включающее в себя:
- **Тпит** – время простоя ТС при пропаже питания;
- **Тот** – время простоя ТС из-за отказов датчиков;
- **Тнс** – общее время простоя или перехода на договорные значения из-за действия любой НС с реакцией **Ост.ТС** или **Расч. ТСдог** (кроме НС4 и НС28);
- **Треж** – время работы в режимах СЕРВИС или КАЛИБРОВКА;
- **Время НС** – время действия НС1, НС4, НС28 или НС30 (для контура ГВС).

ПРИМЕЧАНИЕ. Нарращивание **Тот** и **Тнс** происходит только при установлении реакций на отказы и НС в соответствии с приложением В части II настоящего РЭ (кроме реакции **Рег. НС**).

Расчет времен системы отопления производится по следующему алгоритму:

$$T_{уч} = T_{пит} + T_{от} + T_{реж} + T_{нс} + T_{нс4} + T_{G1 < G1_{нп}} + T_{G1 > G1_{вп}} + T_{нар}.$$

Расчет времен системы ГВС производится по следующему алгоритму:

$$T_{гвс} = T_{пит} + T_{от} + T_{реж} + T_{нс} + T_{G3 < G3_{нп}} + T_{G3 > G3_{вп}} + T_{нарг}.$$

Времена указаны в порядке приоритета подсчета, сначала высший приоритет, в конце – низший.

1.5.4.4. В тепловычислителе имеются следующие виды архивов:

- часовой архив на 1488 записей;
- суточный архив 366 записей;
- месячный архив на 96 записей.

Архивирование выполняется только в режиме РАБОТА.

Во всех архивах по окончанию интервала архивирования сохраняются значения следующих параметров:

а) для расчетной теплосистемы:

- обозначение интервала архивирования;
- **W1, W2, W3** – количество тепла по отдельным контурам теплоснабжения и итоговое тепло в ТС;
- **M1, M2, M3** – общая масса теплоносителя по отдельным контурам теплоснабжения и итоговая масса теплоносителя в ТС.
- **Tнар** – время наработки;
- **Tпр** – время простоя ТС с раскрытием времен простоя;
- **Время НС** – время действия НС1, НС4, НС28 и НС30;
- **Отказы датчиков и Нештатн. ситуации** – флаги отказов и НС (просмотр отказов и НС в месячном архиве возможен только по интерфейсу).

б) для каждого расчетного трубопровода:

- **Mтр** – масса теплоносителя;
- **Vтр** – объем теплоносителя.
- **Pтр** – среднее давление теплоносителя;
- **tтр** – средняя температура теплоносителя.

в) для контура ГВС:

- **Mгвс** – масса теплоносителя ГВС;
- **Vгвс** – объем теплоносителя ГВС;
- **Tнарг** – время работы контура ГВС в штатном режиме;
- **tгвс** – средняя температура теплоносителя ГВС;
- **Pгвс** – среднее давление теплоносителя ГВС.

Также во всех архивах сохраняются значения объема, температуры и давления на источнике холодной воды **Vхв, tхв** и **Pхв**, а также температуры наружного воздуха **tнв** (при назначении соот-

ветствующих датчиков), и фиксируются их отказы. Просмотр отказов датчиков холодной воды и суммарного времени наработки контура ГВС возможен только по интерфейсу. Также по интерфейсу доступен для просмотра суточный архив накопленного тепла при НС и отказах, на дисплей прибора данный архив не выводится.

Архивы контура ГВС функционируют независимо от архивирования параметров теплосистемы, т.е. при останове контура отопления накопление в архивах ГВС продолжается.

- 1.5.4.5. После исчерпания глубины архива сохранение новой архивной записи происходит поверх первой (по времени сохранения) архивной записи.

Вид индикации архивных данных, порядок настройки и просмотра архивов при помощи клавиатуры описаны в части II настоящего руководства.

В архивах тепловычислителя для расчетных трубопроводов сохраняются значения параметров за интервал архивирования, а для расчетной теплосистемы – нарастающим итогом на момент окончания интервала архивирования.

- 1.5.4.6. Значения установочных параметров, вводимые в ТВ при настройке (либо устанавливаемые автоматически), фиксируются в базе тепловычислителя, которая включает:

- номер записи;
- обозначение установочного параметра;
- значение установочного параметра;
- команду перехода к параметру с выбранным индексом.

Состав базы формируется автоматически в зависимости от выполненных в ТВ назначений. База имеет уникальную контрольную сумму в соответствии с составом и значениями входящих в нее параметров. Изменение состава либо значения параметра приводит к изменению контрольной суммы базы.

При помощи сервисной программы база параметров может быть сохранена в виде отдельного файла, а затем загружена в тепловычислитель.

- 1.5.4.7. ТВ имеет журналы регистрации отказов датчиков и нештатных ситуаций ТС глубиной до 2048 записей каждый и журнал аппаратных отказов ТВ глубиной до 128 записей. В журналах НС и отказов регистрируются:

- дата и время начала возникновения НС или отказа;
- время окончания НС;
- номер и тип НС;
- тип отказа.

- 1.5.4.8. Изменение режима работы ТВ фиксируется в журнале режимов, который может содержать до 512 записей.

В журнале фиксируется:

- номер записи;



- наименование текущего режима;
- дата и время установления режима.

1.5.4.9. После исчерпания глубины журналов сохранение новой записи происходит поверх первой (по времени сохранения) записи. Записи журналов, как и значения архивируемых параметров, хранятся в энергонезависимой памяти и сохраняются даже в случае отключения электропитания прибора.

### 1.5.5. Фиксация нештатных ситуаций

1.5.5.1. Под нештатной ситуацией (нештатным режимом ТС) понимается ситуация, при которой обнаруживается несоответствие значений измеряемых параметров нормальному режиму функционирования ТС.

1.5.5.2. ТВ позволяет задавать до 36 видов отказов датчиков и до 33 видов нештатных ситуаций ТС. Перечень возможных отказов и НС и варианты реакции на них приведены в приложении В части II настоящего РЭ.

Регистрация каждого отказа или НС сопровождается записью соответствующего сообщения в журналах отказов и НС и отображается на дисплее в режиме РАБОТА в меню **ТЕПЛОСИСТЕМА / Расчетные данные / Отказы датчиков** или **Нештатн. ситуации** в строках состояния в виде символа **X** на соответствующем знакоместе:

→ <b>15</b> = -----	
(номер отказа или НС) (15)	(0)
→ <b>31</b> = -----	
(номер отказа или НС) (31)	(16)
→ <b>47</b> = -----	
(номер отказа или НС) (47)	(32)

Аналогичные строки состояния индицируются в часовом и суточном архивах.

1.5.5.3. В тепловычислителе реализована возможность двух режимов остановки работы теплосистемы при отказе датчиков расхода и температуры. Режимы устанавливаются в меню **Теплосистема / Настройки ТС / Команды**. При установке опции **Режим 1** происходит полная остановка накопления тепла и масс в теплосистеме. При установке **Режим 2** остановка накопления производится только для контура ГВС, а в контуре отопления накопление тепла и массы продолжается (см. п.2.1.11 части II настоящего РЭ).

### 1.5.6. Внешние связи

1.5.6.1. Интерфейсы прибора

Последовательные интерфейсы RS-232, RS-485 и интерфейс Ethernet обеспечивают возможность доступа к измерительным, расчетным и установочным параметрам, включая архивы, при этом

возможна модификация всех установочных параметров. Последовательные интерфейсы поддерживают расширенный протокол ModBus, принятый в качестве стандартного в приборах фирмы «Взлет».

Последовательный интерфейс RS-232 может использоваться для:

- а) непосредственной связи с ПК:
  - по кабелю при длине линии связи до 15 м;
  - по телефонной линии с помощью модема или радиолинии с помощью радиомодема;
  - по линии цифровой связи стандарта GSM 900/1800 МГц с помощью адаптера сотовой связи «ВЗЛЕТ АС» исполнения АССВ-030;
- б) считывания архивов с помощью архивного считывателя «ВЗЛЕТ АС» исполнения АСДВ-020;
- в) распечатки архивных и текущих значений измеряемых параметров на принтере через персональный компьютер.

Дальность связи по телефонной линии, радиоканалу и сотовой связи определяется характеристиками телефонной линии, радиоканала и канала сотовой связи соответственно.

Последовательный интерфейс RS-485 обеспечивает связь по кабелю в группе из нескольких абонентов, одним из которых может быть ПК, при длине линии связи до 1200 м. При наличии в группе приборов разных производителей для взаимного согласования протоколов обмена может использоваться адаптер сетевых протоколов «ВЗЛЕТ АС» исполнения АСПВ-010.

Подключение адаптера сотовой связи АССВ-030 к интерфейсу RS-232 одиночного ТВ дает возможность в режиме «on-line» передавать текущую информацию по каналу сотовой связи, в том числе и в Интернет. Подключение АССВ-030 к группе ТВ, связанных в локальную сеть по интерфейсу RS-485, обеспечивает передачу аналогичной информации поочередно по каждому прибору. Кроме того, при возникновении какой-либо НС, адаптер сотовой связи АССВ-030 при соответствующей настройке передает информацию о НС на ПК, в виде SMS-сообщения или звонком на сотовый телефон оператора.

Используя канал сотовой связи, возможно на базе программного комплекса «ВЗЛЕТ СП» организовывать диспетчерскую сеть для многих одиночных и групп приборов как однотипных, так и разнотипных по назначению.

Скорость обмена по интерфейсам RS-232 и RS-485 от 1200 до 115200 Бод устанавливается в приборе.

**ВНИМАНИЕ! Не допускается одновременное подключение и использование интерфейсов RS-232 и RS-485.**

Интерфейс Ethernet используется для обмена данными через Интернет между приборами локальной сети и удаленным компьютером (компьютерами). Обмен осуществляется через шлюз ло-

кальной сети, имеющий собственный (глобальный) IP-адрес. При обмене данные упаковываются в стек протоколов Ethernet / IP / UDP / TFTP / ModBus. Поддерживается также протокол ARP (Ethernet / ARP), который используется для определения MAC-адреса узла по IP-адресу запроса.

Для получения IP-адреса и других данных при использовании модуля Ethernet необходимо обратиться к системному администратору узла учета, на котором устанавливается тепловычислитель.

#### 1.5.6.2. Универсальные выходы

Тепловычислитель в зависимости от количества установленных сервисных модулей универсальных выходов (см. 1.5.7.2) может иметь от 4 до 8 гальванически развязанных универсальных выходов, работающих в частотном или логическом режимах.

Назначения универсальных выходов, режимы работы, параметры выходных сигналов, а также отключение выходов задаются программными установками. Возможные значения установок для частотного режима приведены в табл.7, для логического режима – в табл.8.

Схема оконечного каскада выходов и описание его работы приведены на рис.Б.6 Приложения Б.

В частотном режиме работы на открытый выход выдается импульсная последовательность типа «меандр» со скважностью 2, частота следования которой пропорциональна текущему значению массового расхода **G**, тепловой мощности **E**, температуры **t** или давлению **P**. Возможно масштабирование работы частотного выхода путем программной установки значения максимальной частоты работы выхода **Fмакс**, коэффициента преобразования выхода **KP**, а также нижнего и верхнего пороговых значений массового расхода, температуры или давления, соответствующих частоте 0 Гц и **Fмакс** на выходе. Максимально возможное значение **Fмакс** равно 3000 Гц.

Для правильной работы универсальных выходов в тепловычислителе предусмотрена процедура автоматического расчета коэффициента **KP** в частотном режиме.

Расчет **KP** производится по заданным пользователем значениям верхнего и нижнего порогов измеряемого параметра и максимальному значению выходной частоты **Fмакс**.

В логическом режиме на выходе наличие события (или его определенному состоянию) соответствует один уровень электрического сигнала, а отсутствию события (или иному его состоянию) – другой уровень сигнала.

Программно для логического режима задаются значения констант по массовому расходу, температуре и давлению.

Для обоих режимов задается активный уровень (**Актив. ур.**), т.е. уровень сигнала (**Высокий** или **Низкий**), соответствующий импульсу напряжения или наличию события.

**Таблица 7**

<b>Наименование параметра</b>	<b>Обозначение в строке парам.</b>
Выход закрыт	<b>Нет</b>
Массовый расход в 1-й теплосистеме	<b>G1</b>
Массовый расход во 2-й теплосистеме	<b>G2</b>
Массовый расход в 3-й теплосистеме	<b>G3</b>
Тепловая мощность в 1-й теплосистеме	<b>E1</b>
Тепловая мощность во 2-й теплосистеме	<b>E2</b>
Тепловая мощность в 3-й теплосистеме	<b>E3</b>
Массовый расход в 1-м трубопроводе	<b>Gтр1</b>
Массовый расход во 2-м трубопроводе	<b>Gтр2</b>
Массовый расход в 3-м трубопроводе	<b>Gтр3</b>
Массовый расход в 4-м трубопроводе	<b>Gтр4</b>
Массовый расход в 5-м трубопроводе	<b>Gтр5</b>
Массовый расход в 6-м трубопроводе	<b>Gтр6</b>
Разность массовых расходов в 1-м и 2-м трубопроводах	<b>Gтр1-Gтр2</b>
Разность массовых расходов в 3-м и 4-м трубопроводах	<b>Gтр3-Gтр4</b>
Разность массовых расходов в 5-м и 6-м трубопроводах	<b>Gтр5-Gтр6</b>
Температура в 1-м трубопроводе	<b>tтр1</b>
Температура во 2-м трубопроводе	<b>tтр2</b>
Температура в 3-м трубопроводе	<b>tтр3</b>
Температура в 4-м трубопроводе	<b>tтр4</b>
Температура в 5-м трубопроводе	<b>tтр5</b>
Температура в 6-м трубопроводе	<b>tтр6</b>
Разность температур в 1-м и 2-м трубопроводах	<b>tтр1-tтр2</b>
Разность температур в 3-м и 4-м трубопроводах	<b>tтр3-tтр4</b>
Разность температур в 5-м и 6-м трубопроводах	<b>tтр5-tтр6</b>
Давление в 1-м трубопроводе	<b>Pтр1</b>
Давление во 2-м трубопроводе	<b>Pтр2</b>
Давление в 3-м трубопроводе	<b>Pтр3</b>
Давление в 4-м трубопроводе	<b>Pтр4</b>
Давление в 5-м трубопроводе	<b>Pтр5</b>
Давление в 6-м трубопроводе	<b>Pтр6</b>

**Таблица 8**

Наименование события	Обозначение в строке парам.
Выход закрыт	Нет
Массовый расход в <b>TP1</b> больше массового расхода в <b>TP2</b>	<b>G1&gt;G2</b>
Массовый расход в <b>TP1</b> меньше массового расхода в <b>TP2</b>	<b>G1&lt;G2</b>
Массовый расход в <b>TP3</b> больше массового расхода в <b>TP4</b>	<b>G3&gt;G4</b>
Массовый расход в <b>TP3</b> меньше массового расхода в <b>TP4</b>	<b>G3&lt;G4</b>
Массовый расход в <b>TP5</b> больше массового расхода в <b>TP6</b>	<b>G5&gt;G6</b>
Массовый расход в <b>TP5</b> меньше массового расхода в <b>TP6</b>	<b>G5&lt;G6</b>
Массовый расход в <b>TP1</b> больше константы 1	<b>G1&gt;Конст1</b>
Массовый расход в <b>TP1</b> меньше константы 2	<b>G1&lt;Конст2</b>
Массовый расход в <b>TP2</b> больше константы 1	<b>G2&gt;Конст1</b>
Массовый расход в <b>TP2</b> меньше константы 2	<b>G2&lt;Конст2</b>
Массовый расход в <b>TP3</b> больше константы 1	<b>G3&gt;Конст1</b>
Массовый расход в <b>TP3</b> меньше константы 2	<b>G3&lt;Конст2</b>
Массовый расход в <b>TP4</b> больше константы 1	<b>G4&gt;Конст1</b>
Массовый расход в <b>TP4</b> меньше константы 2	<b>G4&lt;Конст2</b>
Массовый расход в <b>TP5</b> больше константы 1	<b>G5&gt;Конст1</b>
Массовый расход в <b>TP5</b> меньше константы 2	<b>G5&lt;Конст2</b>
Массовый расход в <b>TP6</b> больше константы 1	<b>G6&gt;Конст1</b>
Массовый расход в <b>TP6</b> меньше константы 2	<b>G6&lt;Конст2</b>
Разность массовых расходов в <b>TP1</b> и <b>TP2</b> больше константы 1	<b>G1-G2&gt;Конст1</b>
Разность массовых расходов в <b>TP1</b> и <b>TP2</b> меньше константы 2	<b>G1-G2&lt;Конст2</b>
Разность массовых расходов в <b>TP3</b> и <b>TP4</b> больше константы 1	<b>G3-G4&gt;Конст1</b>
Разность массовых расходов в <b>TP3</b> и <b>TP4</b> меньше константы 2	<b>G3-G4&lt;Конст2</b>
Разность массовых расходов в <b>TP5</b> и <b>TP6</b> больше константы 1	<b>G5-G6&gt;Конст1</b>
Разность массовых расходов в <b>TP5</b> и <b>TP6</b> меньше константы 2	<b>G5-G6&lt;Конст2</b>
Температура в <b>TP1</b> больше температуры в <b>TP2</b>	<b>t1&gt;t2</b>
Температура в <b>TP1</b> меньше температуры в <b>TP2</b>	<b>t1&lt;t2</b>
Температура в <b>TP3</b> больше температуры в <b>TP4</b>	<b>t3&gt;t4</b>
Температура в <b>TP3</b> меньше температуры в <b>TP4</b>	<b>t3&lt;t4</b>
Температура в <b>TP5</b> больше температуры в <b>TP6</b>	<b>t5&gt;t6</b>
Температура в <b>TP5</b> меньше температуры в <b>TP6</b>	<b>t5&lt;t6</b>

Таблица 8 (продолжение)

Наименование события	Обозначение в строке парам.
Температура в <b>ТР1</b> больше константы 1	<b>t1&gt;Конст1</b>
Температура в <b>ТР1</b> меньше константы 2	<b>t1&lt;Конст2</b>
Температура во <b>ТР2</b> больше константы 1	<b>t2&gt;Конст1</b>
Температура во <b>ТР2</b> меньше константы 2	<b>t2&lt;Конст2</b>
Температура в <b>ТР3</b> больше константы 1	<b>t3&gt;Конст1</b>
Температура в <b>ТР3</b> меньше константы 2	<b>t3&lt;Конст2</b>
Температура в <b>ТР4</b> больше константы 1	<b>t4&gt;Конст1</b>
Температура в <b>ТР4</b> меньше константы 2	<b>t4&lt;Конст2</b>
Температура в <b>ТР5</b> больше константы 1	<b>t5&gt;Конст1</b>
Температура в <b>ТР5</b> меньше константы 2	<b>t5&lt;Конст2</b>
Температура в <b>ТР6</b> больше константы 1	<b>t6&gt;Конст1</b>
Температура в <b>ТР6</b> меньше константы 2	<b>t6&lt;Конст2</b>
Разность температур в <b>ТР1</b> и <b>ТР2</b> больше константы 1	<b>t1-t2&gt;Конст1</b>
Разность температур в <b>ТР1</b> и <b>ТР2</b> меньше константы 2	<b>t1-t2&lt;Конст2</b>
Разность температур в <b>ТР3</b> и <b>ТР4</b> больше константы 1	<b>t3-t4&gt;Конст1</b>
Разность температур в <b>ТР3</b> и <b>ТР4</b> меньше константы 2	<b>t3-t4&lt;Конст2</b>
Разность температур в <b>ТР5</b> и <b>ТР6</b> больше константы 1	<b>t5-t6&gt;Конст1</b>
Разность температур в <b>ТР5</b> и <b>ТР6</b> меньше константы 2	<b>t5-t6&lt;Конст2</b>
Давление в <b>ТР1</b> больше давления в <b>ТР2</b>	<b>P1&gt;P2</b>
Давление в <b>ТР1</b> меньше давления в <b>ТР2</b>	<b>P1&lt;P2</b>
Давление в <b>ТР3</b> больше давления в <b>ТР4</b>	<b>P3&gt;P4</b>
Давление в <b>ТР3</b> меньше давления в <b>ТР4</b>	<b>P3&lt;P4</b>
Давление в <b>ТР5</b> больше давления в <b>ТР6</b>	<b>P5&gt;P6</b>
Давление в <b>ТР5</b> меньше давления в <b>ТР6</b>	<b>P5&lt;P6</b>

1.5.6.3. Частотно-импульсные входы ПР1...ПР6 предназначены для подключения датчиков расхода различных типов с частотно-импульсным выходом. Константы преобразования частотно-импульсных входов **Кр** могут устанавливаться в пределах 0,001...10000,000 имп/л (имп/м<sup>3</sup>) с шагом 0,001 имп/л (имп/м<sup>3</sup>). При загрузке расходомеров из списка в меню **Преобразователи / Расход / Установки / Тип** коэффициент **Кр** устанавливается автоматически.

Схема входного каскада частотно-импульсных входов и описание его работы приведены на рис.Б.7 Приложения Б.

1.5.6.4. Логические входы DIR1...DIR3 предназначены для приема логических или импульсных сигналов от преобразователей расхода или датчиков сигнализации. С их помощью возможна организация

функций «Направление потока», «Охрана», «Пожарная сигнализация», «Контроль питания ПР1...6» в меню **Преобразователи / Сигнализация**.

Функция «Направление потока» используется для организации теплоучета с автоматической сменой алгоритма расчета при переходе из отопительного сезона в межотопительный и обратно. Функция используется при включении сигнала автореверса, причем для обработки сигнала программно задается вход DIR1. При установке ПР против потока в основном направлении для корректной работы необходимо включить инверсию выходного сигнала ПР.

Программно логические входы могут быть либо отключены, либо включены и настроены на прием сигнала, имеющего высокий или низкий активный уровень.

1.5.6.5. Токовые входы ПД1...ПД6 предназначены для подключения датчиков давления, имеющих унифицированный токовый выход в диапазоне 0...5, 0...20 или 4...20 мА. Токовые входы могут также использоваться для подключения расходомеров с токовым выходом, выдающих токовый сигнал, пропорциональный объемному или массовому расходу в трубопроводе.

1.5.6.6. Токовый выход

Токовый выход может быть реализован с помощью сервисного модуля токового выхода. Назначение и параметры работы токового выхода на базе сервисного модуля устанавливаются программно. Возможные назначения параметров для токового выхода аналогичны назначениям для частотного выхода, приведенным в табл.7.

Гальванически развязанный токовый выход сервисного модуля может работать в одном из трех диапазонов: (0-5) мА, (0-20) мА или (4-20) мА.

Номинальная статическая характеристика токового выхода:

$$P_v = P_{нп} + (P_{вп} - P_{нп}) \frac{I_{вых} - I_{мин}}{I_{макс} - I_{мин}}, \quad (1)$$

где  $P_v$  – измеренное значение заданного параметра, ед. изм;

$P_{вп}$  – заданное значение верхнего порога измеряемого параметра по токовому выходу, соответствующее  $I_{макс}$ , ед. изм;

$P_{нп}$  – заданное значение нижнего порога измеряемого параметра по токовому выходу, соответствующее  $I_{мин}$ , ед. изм;

$I_{вых}$  – значение выходного токового сигнала, соответствующее измеренному значению заданного параметра, мА;

$I_{мин}$  – минимальное значение диапазона работы токового выхода (0 или 4), мА;

$I_{макс}$  – максимальное значение диапазона работы токового выхода (5 или 20), мА.

Токовый выход в диапазонах работы (0-20) мА или (4-20) мА может работать на нагрузку сопротивлением до 1 кОм, в диапазоне (0-5) мА – до 2,5 кОм.

Допустимая длина кабеля связи по токовому выходу определяется сопротивлением линии связи и входным сопротивлением приемника токового сигнала. Сумма сопротивлений не должна превышать указанного сопротивления нагрузки.

### 1.5.7. Конструкция

#### 1.5.7.1. Тепловычислитель ТСРВ-025 изготавливается в корпусе из пластмассы.

Внешний вид ТВ приведен на рис.А.1 Приложения А. Корпус ТВ состоит из двух частей, в которых расположены: в тыльной части – блок коммутации, в лицевой – блок вторичного преобразователя и клавиатуры.

Блок вторичного преобразователя и клавиатуры содержит модуль первичного преобразователя, вторичный источник питания и модуль вторичного преобразователя.

К модулю вторичного преобразователя подключаются ЖКИ и клавиатура. ЖКИ обеспечивает вывод четырех строк алфавитно-цифровой информации при 20 символах в строке.

Блок вторичного преобразователя закрывается пластмассовым шасси, в котором предусмотрены отверстия для подключения кабелей связи к разъемам сервисных модулей, для доступа к контактным парам установки режимов работы оконечных каскадов универсальных модулей и для подключения шлейфов связи с блоком коммутации. На шасси нанесены маркировочные надписи (см. рис.А.2, А.3 Приложения А). Количество отверстий и маркировка меняются в зависимости от количества и состава сервисных модулей.

Внутри блока коммутации установлена коммутационная плата (рис.А.4 Приложения А), с помощью которой осуществляется подключение датчиков к ТВ. На нижней стенке блока коммутации расположены: разъем интерфейса RS-232 и отверстия с мембранными заглушками для ввода кабеля питания, сигнальных кабелей ПР, ПТ и ПД, а также внешних устройств, подключаемых к ТВ. На задней стенке корпуса находятся отверстия для установки кронштейнов, входящих в комплект поставки и обеспечивающих крепление ТВ на DIN-рейку (см. рис.А.5 Приложения А).

Вид источника вторичного питания ADN30-24 приведен на рис.А.7 Приложения А.

#### 1.5.7.2. Электронные модули выходных сигналов

На модуле вторичного преобразователя (см. рис.А.2 Приложения А) установлен электронный комбинированный модуль последовательных интерфейсов RS-232 и RS-485, снабженный контактными парами J3, J4 для установки режима работы расходомера и



разъемами для подключения кабелей связи с внешними устройствами. При использовании интерфейса RS-232 разъем (5) подключен гибким шлейфом к разъему типа DB-9 на нижней стенке блока коммутации. При использовании интерфейса RS-485 кабель связи подключается непосредственно к разъему (8).

На модуле вторичного преобразователя предусмотрены два слота расширения (разъема) для установки по заказу дополнительно одного или двух электронных сервисных модулей внешних связей.

Сервисные модули имеют разъемы для подключения кабелей связи с приемниками сигналов (3, 4), а модули универсальных выходов контактные пары (9) для установки режимов работы конечных каскадов.

Возможные комбинации установки сервисных модулей внешних связей и нумерация выходов в зависимости от места установки модуля (слота расширения) приведены в табл.9.

**Таблица 9**

Наименование модуля	№ слота	№ выхода	Возможные комбинации установки модулей										
			1	2	3	4	5	6	7	8	9	10	11
Сервисный модуль универсальных выходов	1	1...4	x	x	x	-	-	-	-	-	-	-	-
	2	5...8	x	-	-	x	x	-	-	-	-	-	-
Сервисный модуль токового выхода	1	-	-	-	-	x	-	x	-	x	-	-	-
	2	-	-	x	-	-	-	-	x	-	x	-	-
Сервисный модуль Ethernet	1	-	-	-	-	-	x	-	x	-	-	x	-
	2	-	-	-	x	-	-	x	-	-	-	-	x

## 1.6. Маркировка и пломбирование

- 1.6.1. Маркировка на лицевой панели ТВ содержит его обозначение и наименование, фирменный знак предприятия-изготовителя, знак утверждения типа средства измерения, знаки добровольной сертификации. Заводской номер указан на шильдике, закрепленном на корпусе ТВ.
- 1.6.2. В конструкции ТВ предусмотрены четыре защитные пломбы.
- 1.6.3. После первичной поверки госповеритель пломбирует один из винтов, скрепляющий блок вторичного преобразователя, а также колпачок, закрывающий контактную пару J3 разрешения модификации калибровочных параметров ТВ. Нарушение данных пломб требует проведения внеочередной поверки ТВ. Для защиты от несанкционированного доступа при транспортировке и хранении могут пломбироваться проушины между блоками вторичного преобразователя и коммутации тепловычислителя.
- 1.6.4. После монтажа, настройки и проверки функционирования ТВ на объекте представитель тепловодоснабжающей организации должен опломбировать:
- колпачок, закрывающий контактную пару J4 разрешения модификации функциональных параметров ТВ;
  - проушины между блоками вторичного преобразователя и коммутации тепловычислителя.

## **2. ИСПОЛЬЗОВАНИЕ ПО НАЗНАЧЕНИЮ**

### **2.1. Эксплуатационные ограничения**

- 2.1.1. Эксплуатация ТВ должна производиться в условиях воздействующих факторов, не превышающих допустимые значения, оговоренные в п.1.2.4 настоящего руководства.
- 2.1.2. Молниезащита объекта размещения прибора, выполненная в соответствии с «Инструкцией по устройству молниезащиты зданий, сооружений и промышленных коммуникаций» СО153-34.21.122-2003 (утвержденной Приказом Минэнерго России №280 от 30.06.2003) предохраняет прибор от выхода из строя при наличии молниевых разрядов.
- 2.1.3. Требования к условиям эксплуатации и выбору места монтажа, приведенные в настоящем РЭ, учитывают наиболее типичные факторы, влияющие на работу ТВ.

На объекте эксплуатации могут существовать или возникнуть в процессе его эксплуатации факторы, не поддающиеся предварительному прогнозу, оценке или проверке, и которые производитель не мог учесть при разработке.

В случае проявления подобных факторов следует найти иное место эксплуатации, где данные факторы отсутствуют или не оказывают влияния на работу изделия.

### **2.2. Меры безопасности**

- 2.2.1. К работе с изделием допускается обслуживающий персонал, ознакомленный с эксплуатационной документацией на изделие.
- 2.2.2. При подготовке изделия к использованию должны соблюдаться «Правила технической эксплуатации электроустановок потребителей» и «Межотраслевые правила по охране труда (правила безопасности) при эксплуатации электроустановок».
- 2.2.3. При проведении работ с ТВ опасным фактором является напряжение переменного тока с действующим значением до 264 В частотой 50 Гц (при использовании источника вторичного электропитания).
- 2.2.4. В процессе работ по монтажу, пусконаладке или ремонту ТВ запрещается использовать неисправные электрорадиоприборы, электроинструменты либо без подключения их корпусов к магистрали защитного заземления.

## 2.3. Подготовка к использованию

### 2.3.1. Подготовка к монтажу

2.3.1.1. Не допускается размещение ТВ в условиях, не соответствующих п.1.2.4 настоящего руководства по эксплуатации.

2.3.1.2. При выборе места размещения ТВ следует учитывать:

- длину кабелей связи ТВ-ПР, ТВ-ПТ и ТВ-ПД;
- необходимость обеспечения свободного доступа к ТВ.

Освещение ТВ необязательно, т.к. его дисплей имеет собственную подсветку.

2.3.1.3. Транспортировка ТВ к месту монтажа должна осуществляться в заводской таре.

После транспортировки ТВ к месту установки при отрицательной температуре и внесении его в помещение с положительной температурой во избежание конденсации влаги необходимо выдерживать ТВ в упаковке не менее 3-х часов.

### 2.3.2. Монтаж тепловычислителя

2.3.2.1. Для установки ТВ на вертикальной плоскости служат кронштейны, с помощью которых ТВ крепится на DIN-рейку (см. рис.А.5 Приложения А). Без использования кронштейнов ТВ может устанавливаться на горизонтальную плоскость.

2.3.2.2. Кабель электропитания подключается к свободным клеммным колодкам ХТ9, ХТ10 на плате коммутации. Питание тепловычислителя осуществляется по кабелю, связывающему колодку ХТ9 на плате коммутации и разъем  $\pm 24$  В на блоке вторичного преобразователя, и устанавливаемому при изготовлении ТВ.

2.3.2.3. Подключение ПР, ПТ, ПД к ТВ производится в соответствии со схемой соединений (см. рис.Б.1 Приложения Б) и расположением коммутационных элементов на плате коммутации (рис.А.4 Приложения А).

2.3.2.4. Разделанные и облуженные концы сигнальных кабелей ПР подключаются к соответствующим контактным колодкам ТВ. Разделка и подключение экрана не требуется. Схемы подключения к ТВ расходомеров фирмы «Взлет» приведены на рис.Б.2 Приложения Б.

2.3.2.5. Концы сигнальных кабелей ПТ подключаются к соответствующей контактной колодке ТВ, при этом необходимо удалить установленную при выпуске прибора перемычку с контактов с наименованиями сигналов LEADxA и LEADxB.

2.3.2.6. Электрическое подключение ПД с выходным током 4-20 мА по двухпроводной схеме соединения, производится в соответствии со схемой подключения (см. рис.Б.1 Приложения Б). Схемы подключения ПД с выходным током 0-5 (20) мА по трех- и четырехпроводной схемам подключения приведены на рис.Б.3-Б.5.

**Не допускается соединение экрана кабеля связи ПД-ТВ с корпусом ПД.**

- 2.3.2.7. Для защиты от механических повреждений рекомендуется сигнальные кабели размещать в трубах, рукавах или коробах (металлических, пластмассовых и т.д.). Допускается в одной трубе (рукаве, коробе) размещать несколько сигнальных кабелей.

Сигнальные кабели, если они проложены не в металлической трубе, рукаве или коробе, не рекомендуется прокладывать ближе 30 см от силовых кабелей другого оборудования. Допускается пересекать их под углом 90°.

**Не допускается крепить кабели к трубопроводу с теплоносителем.**

Для крепления кабелей связи около ТВ можно использовать монтажные скобы из комплекта поставки (см. рис.А.6 Приложения А).

### 2.3.3. Ввод в эксплуатацию

- 2.3.3.1. Пусконаладочные работы производятся представителями организации, имеющей право на проведение указанных работ, либо представителями предприятия-изготовителя.
- 2.3.3.2. В базовом исполнении ТВ выпускаются без предустановленных схем теплоучета и настроек каналов измерения расхода, температуры и давления.

Для выполнения настроек ТВ на заводе по желанию заказчика необходимо заполнить карту заказа с обязательным указанием кода типовой схемы теплоучета (например, А2), или описания алгоритма пользовательской схемы теплоучета с указанием числа используемых трубопроводов, а также диапазона рабочей частоты преобразователей расхода, их типов и условных диаметров (DN), типов и НСХ датчиков температуры, диапазонов входного сигнала по току и максимального давления датчиков давления.

При смене типовой схемы теплоучета происходит инициализация параметров теплосистемы и установка настроек датчиков по умолчанию:

- для датчиков расхода: **Тип – ЭР420/32, Реж – 100 Гц 0,5Q, Кр – 20.000 имп/л;**
- для датчиков температуры: **НСХ Pt500/1.3850;**
- для датчиков давления: **Диап. I 4-20 мА, Рвн = 1.600 МПа.**

Договорные значения параметров обнуляются.

- 2.3.3.3. При подготовке изделия к использованию должно быть проверено:
- правильность установки ПР, ПТ и ПД в соответствии с выбранным алгоритмом работы ТВ;
  - правильность подключения используемых ПР, ПТ и ПД к соответствующим клеммным колодкам на плате коммутации ТВ;
  - подключение дополнительного оборудования (компьютера, модема и т.д.) в соответствии с выбранными настройками связи.

2.3.3.4. Тепловычислитель при первом включении или после длительного перерыва в работе готов к эксплуатации (при отсутствии отказов и нештатных ситуаций в системах) после:

- полного прекращения динамических гидравлических процессов в трубопроводе, связанных с регулированием потока теплоносителя (работы на трубопроводе со сливом теплоносителя, перекрытие потока теплоносителя и т.п.);
- 30-минутной промывки электромагнитных ПР потоком жидкости (для обеспечения устойчивой работы);
- 30-минутного прогрева расходомеров.

2.3.3.5. При необходимости отправки ТВ в поверку или ремонт необходимо:

- отключить питание ТВ;
- снять ТВ с DIN-рейки;
- отвинтить шесть винтов на лицевой панели ТВ и отсоединить блок вторичного преобразователя от блока коммутации;
- отстыковать кабели, подключенные к блоку вторичного преобразователя со стороны блока коммутации;
- упаковать блок вторичного преобразователя для транспортировки.

### 3. ТЕХНИЧЕСКОЕ ОБСЛУЖИВАНИЕ

3.1. Введенный в эксплуатацию ТВ рекомендуется подвергать периодическому осмотру с целью контроля:

- работоспособности ТВ;
- наличия напряжения питания;
- соблюдения условий эксплуатации ТВ;
- отсутствия внешних повреждений ТВ.

Периодичность осмотра зависит от условий эксплуатации, но не должна быть реже одного раза в две недели.

3.2. Несоблюдение условий эксплуатации ТВ в соответствии с п.1.2.4 может привести к отказу прибора или превышению допустимого уровня погрешности измерений.

При появлении внешних повреждений ТВ или кабелей питания и связи, необходимо обратиться в сервисный центр или региональное представительство для определения возможности дальнейшей эксплуатации ТВ.

Наличие напряжения питания ТВ определяется по свечению светодиода на корпусе ИВП (при его наличии), а также по наличию индикации символов на дисплее ТВ. Работоспособность прибора определяется по содержанию индикации на дисплее ТВ.

3.3. При переводе ТВ в режим СЕРВИС:

- начинается накопление времени простоя, наращивается счетчик времени **Треж**.
- прекращается накопление тепла и массы в теплосистеме.

Перевод ТВ из режима СЕРВИС в режим РАБОТА приводит к возвращению индикации к значениям массы и тепла, накопленным к моменту перевода ТВ из режима РАБОТА в режим СЕРВИС. При этом восстановленные на ЖКИ значения массы и тепла могут отличаться от значений, зафиксированных на момент выхода из режима РАБОТА, поскольку период обработки информации для записи в архивы составляет 1 минуту.

3.4. Поверка ТВ производится в соответствии с методикой поверки, изложенной в разделе 5 настоящего РЭ.

3.5. Отправка прибора для проведения поверки либо ремонта должна производиться с паспортом прибора. В сопроводительных документах необходимо указывать почтовые реквизиты, телефон и факс отправителя, а также способ и адрес обратной доставки.

## 4. УПАКОВКА, ХРАНЕНИЕ И ТРАНСПОРТИРОВАНИЕ

4.1. ТВ, укомплектованный в соответствии с табл.2, упаковывается в индивидуальную тару категории КУ-2 по ГОСТ 23170-78 (ящик из гофрированного картона). Туда же помещается и компакт-диск с эксплуатационной документацией.

4.2. ТВ должен храниться в упаковке изготовителя в сухом помещении в соответствии с требованиями группы 1 ГОСТ 15150-69. В помещении для хранения не должно быть токопроводящей пыли, паров кислот, щелочей, а также газов, вызывающих коррозию и разрушающих изоляцию.

ТВ не требует специального технического обслуживания при хранении.

4.3. Тепловычислитель может транспортироваться автомобильным, речным, железнодорожным и авиационным транспортом при соблюдении следующих условий:

- транспортировка осуществляется в заводской таре;
- отсутствует прямое воздействие влаги;
- температура не выходит за пределы от минус 25 до + 55 °С;
- влажность не превышает 98 % при температуре до + 35 °С;
- вибрация в диапазоне от 10 до 500 Гц с амплитудой до 0,35 мм и ускорением до 49 м/с<sup>2</sup>;
- удары со значением пикового ускорения до 98 м/с<sup>2</sup>;
- уложенные в транспорте ТВ закреплены во избежание падения и соударений.



## 5. МЕТОДИКА ПОВЕРКИ

Тепловычислитель «ВЗЛЕТ ТСРВ» проходит первичную поверку при выпуске из производства и после ремонта, периодические – в процессе эксплуатации. Поверка ТВ производится в соответствии с настоящей методикой поверки, утвержденной ГЦИ СИ ВНИИР.

Межповерочный интервал – 4 года.

### 5.1. Операции поверки

5.1.1. При проведении поверки должны быть выполнены операции, указанные в табл.10.

Таблица 10

Наименование операций	Пункт документа по поверке	Операции, проводимые при данном виде поверки	
		первичная	периодическая
Внешний осмотр	5.7.1	+	+
Опробование	5.7.2	+	+
Определение погрешности при измерении объема (массы) и среднего объемного (массового) расхода	5.7.3	+	+
Определение погрешности при измерении температуры	5.7.4	+	+
Определение погрешности при измерении давления	5.7.5	+	+
Определение погрешности при измерении количества тепловой энергии и тепловой мощности	5.7.6	+	+

5.1.2. По согласованию с представителем ФГУ ЦСМ Ростехрегулирования поверка может проводиться по сокращенной программе. При этом погрешность измерения отдельных параметров может не определяться.

5.1.3. Допускается поверять ТВ (каналы измерения отдельных параметров) не во всех диапазонах паспортных значений параметров, а только в эксплуатационном диапазоне (в т.ч. в соответствии с «Правилами учета тепловой энергии и теплоносителя») и только для измеряемых величин по используемым каналам вывода информации.

## 5.2. Средства поверки

5.2.1. При проведении поверки применяется следующее поверочное оборудование:

1) средства измерения и контроля:

- магазин сопротивлений Р 4831, ГОСТ 23737, пределы допускаемого отклонения сопротивления  $\pm 0,022$  %;
- вольтметр В7-43 Тг2.710.026 ТО, диапазон 10 мкВ-1000 В, относительная погрешность  $\pm 0,2$  %;
- комплекс поверочный «ВЗЛЕТ КПИ» ТУ 4213-064-44327050-01 (В64.00-00.00 ТУ);
- частотомер ЧЗ-64 ДЛИ 2.721.066 ТУ, диапазон 0-150 МГц, относительная погрешность  $\pm 0,01$  %;
- источник питания постоянного тока Б5-49, диапазон 0,001-1 А, нестабильность  $\pm 0,005$  %;
- резисторы прецизионные (имитирующие соответствующие преобразователи);

2) вспомогательные устройства:

- генератор импульсов Г5-88 ГВ3.264.117 ТУ, частота 1 Гц - 1 МГц;
- осциллограф С1-96 2.044.011 ТУ;
- IBM- совместимый персональный компьютер.

5.2.2. Допускается применение другого оборудования, приборов и устройств, характеристики которых не уступают характеристикам оборудования и приборов, приведенных в п.5.2.1. При отсутствии оборудования и приборов с характеристиками, не уступающими указанным, по согласованию с ФГУ ЦСМ Ростехрегулирования, выполняющего поверку, допускается применение оборудования и приборов с характеристиками, достаточными для получения достоверного результата поверки.

5.2.3. Все средства измерения и контроля должны быть поверены и иметь действующие свидетельства или отметки о поверке.

## 5.3. Требования к квалификации поверителей

К проведению измерений при поверке и обработке результатов измерений допускаются лица, аттестованные в качестве поверителей, изучившие эксплуатационную документацию на ТВ и средства поверки, имеющие опыт поверки приборов учета тепла, а также прошедшие инструктаж по технике безопасности в установленном порядке.

#### **5.4. Требования безопасности**

- 5.4.1. При проведении поверки должны соблюдаться требования безопасности в соответствии с «Правилами технической эксплуатации электроустановок потребителей» и «Межотраслевыми правилами по охране труда (Правила безопасности) при эксплуатации электроустановок».
- 5.4.2. При работе с измерительными приборами и вспомогательным оборудованием должны соблюдаться требования безопасности, оговоренные в соответствующих технических описаниях и руководствах по эксплуатации.

#### **5.5. Условия проведения поверки**

При проведении поверки должны соблюдаться следующие условия:

- температура окружающего воздуха от 15 до 30 °С;
- относительная влажность воздуха от 30 до 80 %;
- атмосферное давление от 86,0 до 106,7 кПа;
- внешние электрические и магнитные поля напряженностью не более 40 А/м;
- при питании напряжением постоянного тока – напряжение 24 В;
- при питании ТВ от сети переменного тока (через источник вторичного питания):
  - напряжение питания от 187 до 242 В;
  - частота питающей сети от 49 до 51 Гц.

Допускается выполнение поверки в рабочих условиях эксплуатации тепловычислителя при соблюдении требований к условиям эксплуатации поверочного оборудования.

#### **5.6. Подготовка к проведению поверки**

- 5.6.1. Перед проведением поверки должны быть выполнены следующие подготовительные работы:
- проверка наличия поверочного оборудования в соответствии с п.5.2 настоящего руководства;
  - проверка наличия действующих свидетельств или отметок о поверке средств измерения и контроля;
  - проверка соблюдения условий п.5.5.
- 5.6.2. Перед проведением поверки должна быть проведена подготовка к работе каждого прибора, входящего в состав поверочного оборудования, в соответствии с его инструкцией по эксплуатации.
- 5.6.3. Перед проведением поверки должна быть собрана поверочная схема в соответствии с рис.В.1 Приложения В. Магазин сопротивлений (R) имитирует ПТ, генератор импульсов (ГИ) – ПР.

**ПРИМЕЧАНИЕ.** Поверка может выполняться в режиме настройки ТВ. В этом случае каналы измерения и функции ТВ, не связанные с поверяемым каналом (поверяемой функцией), могут отключаться.

## 5.7. Проведение поверки

### 5.7.1. Внешний осмотр

При проведении внешнего осмотра должно быть установлено соответствие внешнего вида ТВ следующим требованиям:

- на ТВ должен быть нанесен заводской номер;
- на ТВ не должно быть механических повреждений и дефектов покрытий, препятствующих чтению надписей и снятию отсчетов по индикатору.

ТВ, забракованные при внешнем осмотре, к поверке не допускаются.

По результатам осмотра делается отметка о соответствии в протоколе (Приложение В).

### 5.7.2. Опробование ТВ

Перед проведением опробования собирается поверочная схема в соответствии с рис.В.1.

Опробование допускается проводить в отсутствие представителя ФГУ ЦСМ Ростехрегулирования.

Необходимо проверить наличие индикации измеряемых и контролируемых параметров, наличие коммуникационной связи с персональным компьютером, наличие сигналов на выходах.

При подаче на измерительные каналы ТВ воздействий, соответствующих измеряемым параметрам, должны изменяться соответствующие показания ТВ.

Примечание. При опробовании ТВ проверка производится по имеющимся информационным выходам.

### 5.7.3. Определение погрешности ТВ при измерении объема (массы) и среднего объемного (массового) расхода

Импульсный вход поверяемого ТВ, генератор прямоугольных импульсов и частотомер соединяются таким образом, чтобы импульсы с генератора поступали на импульсный вход ТВ и счетный вход частотомера. Исходно частотомер обнуляется. По разрешающему сигналу (синхроимпульсу) импульсы с генератора начинают поступать на вход ТВ и частотомер. Для проведения поверки необходимо подать на вход не менее 500 импульсов. Действительное значение объема жидкости  $V_0$  (м<sup>3</sup>), вычисляется по формуле:

$$V_0 = N \cdot K_{\text{при}}, \quad (5.1)$$

где  $N$  – количество импульсов, подсчитанное частотомером, шт.;

$K_{\text{при}}$  – константа преобразования импульсного входа ТВ (вес импульса), м<sup>3</sup>/имп.

Для определения значения массы жидкости используется значение температуры  $(90 \pm 10)$  °С и значение давления  $(1,6 \pm 0,16)$  МПа, заданные с помощью имитаторов или программно. На основании этих значений определяется плотность поверочной

жидкости. Действительное значение массы жидкости определяется по формуле:

$$m_0 = V_0 \cdot \rho, \quad (5.2)$$

где  $m_0$  – действительное значение массы жидкости, кг;

$\rho$  – плотность жидкости, определенная по таблицам ССД ГСССД 98-2000, кг/м<sup>3</sup>.

Действительное значение среднего объемного  $Q_0$  (массового  $G_0$ ) расхода теплоносителя определяется по формулам (5.3) и (5.4) соответственно:

$$Q_0 = \frac{V_0}{T_{и}}, \quad (5.3)$$

$$G_0 = \frac{m_0}{T_{и}}, \quad (5.4)$$

где  $T_{и}$  — время измерения, ч.

При считывании показаний с индикатора и RS-выхода выполняются следующие процедуры. На ТВ устанавливается режим индикации поверяемого параметра. На подключенном к RS-выходу персональном компьютере устанавливается режим вывода на экран поверяемого параметра. Перед каждым измерением в поверочной точке производится регистрация начального значения объема  $V_n$  (массы  $m_n$ ). После окончания подачи импульсов в данной поверочной точке регистрируется конечное значение объема  $V_k$  (массы  $m_k$ ). По разности показаний рассчитывается измеренное значение объема  $V_{и}$  (массы  $m_{и}$ ) теплоносителя:

$$V_{и}(m_{и}) = V_k(m_k) - V_n(m_n). \quad (5.5)$$

Измеренный средний объемный  $Q_{и}$  (массовый  $G_{и}$ ) расход теплоносителя, прошедшего через ТВ, определяется по формуле:

$$Q_{и}(G_{и}) = \frac{V_{и}(m_{и})}{T_{и}}. \quad (5.6)$$

Определение относительной погрешности ТВ в  $i$ -той поверочной точке при измерении объема (массы) теплоносителя выполняется по формуле:

$$\delta_{V(m)_i} = \frac{V(m)_{иi} - V(m)_{0i}}{V(m)_{0i}} \cdot 100\%. \quad (5.7)$$

Определение относительной погрешности ТВ в *i*-той поверочной точке при измерении среднего объемного (массового) расхода теплоносителя выполняется по формуле:

$$\delta_{Q(G)_i} = \frac{Q(G)_{иi} - Q(G)_{0i}}{Q(G)_{0i}} \cdot 100\%. \quad (5.8)$$

Результаты поверки считаются положительными, если относительная погрешность ТВ при измерении объема (массы), среднего объемного (массового) расхода теплоносителя во всех поверочных точках не превышает  $\pm 0,2\%$ .

По результатам поверки делается отметка о соответствии в протоколе (Приложение В).

#### 5.7.4. Определение погрешности ТВ при измерении температуры теплоносителя

Для поверки канала измерения температуры к входу ТВ подключается магазин сопротивлений R.

Поверка выполняется при сопротивлениях магазина, соответствующих температуре  $30 \pm 1\text{ }^\circ\text{C}$ ,  $70 \pm 2\text{ }^\circ\text{C}$ ,  $130 \pm 5\text{ }^\circ\text{C}$ . В соответствии с установленным на магазине сопротивлением определяется действительное значение температуры  $t_0$ . С ТВ (в том числе по RS-выходу) считывается измеренное значение температуры  $t_{и}$ . В каждой поверочной точке снимается по три значения  $t_{и}$  и определяется среднее арифметическое по формуле (5.9).

$$t_{исрi} = \frac{t_{и1i} + t_{и2i} + t_{и3i}}{3}, \quad (5.9)$$

где  $t_{и1i}$ ,  $t_{и2i}$ ,  $t_{и3i}$  – измеренные значения температуры в *i*-той поверочной точке,  $^\circ\text{C}$ ;

$t_{исрi}$  – среднее значение измеренной температуры в *i*-той поверочной точке,  $^\circ\text{C}$ .

Определение относительной погрешности ТВ при измерении температуры выполняется по формуле:

$$\delta_{ТВi} = \frac{t_{исрi} - t_{0i}}{t_{0i}} \cdot 100\%, \quad (5.10)$$

где  $\delta_{ТВi}$  – относительная погрешность ТВ в *i*-той поверочной точке при измерении температуры, %;

$t_{0i}$  — действительное значение температуры в *i*-той поверочной точке, определенной по показаниям магазина сопротивлений,  $^\circ\text{C}$ .

Результаты поверки считаются положительными, если относительные погрешности ТВ при измерении температуры во всех поверочных точках не превышают  $\pm 0,2\%$ .

По результатам поверки делается отметка о соответствии в протоколе (Приложение В).

#### 5.7.5. Определение погрешности ТВ при измерении давления

Для поверки канала измерения давления ТВ к его входу вместо ПД подключается источник тока. Поверка выполняется при токах, соответствующих давлениям  $0,25 \cdot P_{\text{наиб}}$ ,  $0,5 \cdot P_{\text{наиб}}$ ,  $0,9 \cdot P_{\text{наиб}}$ , где  $P_{\text{наиб}}$  – наибольшее значение измеряемого давления. Ток устанавливается с допуском  $\pm 10\%$ . В соответствии с установленным током определяется действительное значение давления  $P_{0i}$ .

ТВ устанавливается в режим индикации давления. С ТВ (в том числе по RS-выходу) считывается измеренное значение давления  $P_{и}$ . В каждой поверочной точке снимается по три значения  $P_{и}$  и определяется среднее арифметическое в соответствии с формулой:

$$P_{\text{иср}i} = \frac{P_{и1i} + P_{и2i} + P_{и3i}}{3}, \quad (5.11)$$

где  $P_{и1i}$ ,  $P_{и2i}$ ,  $P_{и3i}$  – измеренные значения давления в  $i$ -той поверочной точке, МПа;

$P_{и\text{ ср}i}$  – среднее значение измеренного давления в  $i$ -той поверочной точке, МПа.

Определение погрешности при измерении давления выполняется по формуле:

$$\delta_{\text{ТВ}pi} = \frac{P_{\text{иср}i} - P_{0i}}{P_0} \cdot 100\%. \quad (5.12)$$

Результаты проверки считаются положительными, если погрешность ТВ при измерении давления во всех поверочных точках не превышает  $\pm 0,5\%$ .

В протоколе (Приложение В) делается отметка о соответствии.

#### 5.7.6. Определение погрешности ТВ при измерении количества тепловой энергии и тепловой мощности

Поверка ТВ при измерении количества тепловой энергии и тепловой мощности выполняется в соответствии с табл.11.

**Таблица 11**

Поверочная точка	Минимальное необходимое количество импульсов, (объем, м <sup>3</sup> )	Температура теплоносителя, °С
1	4 000 (40)	30 ± 1
2	4 000 (40)	70 ± 2
3	4 000 (40)	130 ± 5

Импульсный вход ТВ, генератор прямоугольных импульсов и частотомер подключаются таким образом, чтобы импульсы с генератора по разрешающему сигналу начинали поступать на импульсный вход ТВ и счетный вход частотомера. На входы ТВ, предна-

значенные для подключения ПТ, подключаются магазины сопротивлений. Значение давления вводится программно из диапазона 0,1-1,6 МПа.

С учетом температуры и давления определяется энтальпия теплоносителя.

Перед каждым измерением в поверочной точке производится сброс показаний частотомера и регистрация начального значения  $W_n$  [кВт·ч (Гкал)] по показаниям индикатора ТВ в режиме индикации количества тепловой энергии и по показаниям персонального компьютера, подключаемого к ТВ по RS-выходу.

После окончания процесса подачи импульсов регистрируется конечное значение  $W_k$  [кВт·ч (Гкал)] на индикаторе ТВ (и/или ПК) и число импульсов  $N$ , измеренное счетчиком импульсов (СЧИ). Показания индикатора ТВ фиксируются по истечении 6 мин после окончания набора количества импульсов в данной поверочной точке.

Измеренное значение количества тепловой энергии рассчитывается по разности показаний ТВ:

$$W_{иi} = W_{ki} - W_{ni}, \quad (5.13)$$

где  $W_{иi}$  – измеренное количество тепловой энергии в  $i$ -той поверочной точке, кВт·ч (Гкал);

$W_{ni}$  – начальное значение показаний ТВ в  $i$ -той поверочной точке, кВт·ч (Гкал);

$W_{ki}$  – конечное значение показаний ТВ в  $i$ -той поверочной точке, кВт·ч (Гкал).

Измеренное значение тепловой мощности определяется по формуле:

$$E_{иi} = \frac{W_{иi}}{T_{сч}}, \quad (5.14)$$

где  $E_{иi}$  – измеренное значение тепловой мощности в  $i$ -той поверочной точке кВт (Гкал/ч);

$T_{сч}$  – время счета импульсов  $W_{иi}$  в  $i$ -той поверочной точке, ч.

Действительное значение количества тепловой энергии для тех же значений параметров теплоносителя определяется по формуле:

$$W_{0i} = h_i \cdot \rho_i \cdot N_i \cdot K_p, \quad (5.15)$$

где  $W_{0i}$  – действительное значение количества тепловой энергии в  $i$ -той поверочной точке, кВт·ч (Гкал);

$h_i$  – энтальпия теплоносителя, определяемая по значениям имитируемых температуры и давления в  $i$ -той поверочной точке, кВт·ч/кг (Гкал/кг);



$K_p$  – константа преобразования по импульсному входу, м<sup>3</sup>/имп;

$N_i$  – количество импульсов, насчитанное частотомером в  $i$ -той поверочной точке;

$\rho_i$  – плотность теплоносителя при параметрах теплоносителя в  $i$ -той поверочной точке, кг/м<sup>3</sup>.

Действительное значение тепловой мощности определяется по формуле:

$$E_{0i} = \frac{W_{0i}}{T_{и}}, \quad (5.16)$$

где  $E_{0i}$  – действительное значение тепловой мощности в  $i$ -той поверочной точке, кВт (Гкал/ч).

Относительная погрешность ТВ при измерении количества тепловой энергии рассчитывается по формуле:

$$\delta_{ТВWi} = \frac{W_{иi} - W_{0i}}{W_{0i}} \cdot 100\%, \quad (5.17)$$

где  $W_{0i}$  – действительное значение тепловой энергии в  $i$ -той поверочной точке, кВт·ч (Гкал);

$W_{иi}$  – среднее значение измеренного количества тепловой энергии в  $i$ -той поверочной точке, кВт·ч (Гкал);

$\delta_{ТВWi}$  – относительная погрешность ТВ при измерении тепловой энергии в  $i$ -той поверочной точке, %.

Относительные погрешности ТВ при измерении тепловой мощности во всех поверочных точках рассчитываются по формуле:

$$\delta_{ТВЕi} = \frac{E_{иi} - E_{0i}}{E_{0i}} \cdot 100\%, \quad (5.18)$$

где  $E_{0i}$  – действительное значение тепловой мощности в  $i$ -той поверочной точке, кВт (Гкал/ч);

$E_{иi}$  – среднее значение измеренной тепловой мощности в  $i$ -той поверочной точке, кВт (Гкал/ч);

$\delta_{ТВЕi}$  – относительная погрешность ТВ при измерении тепловой мощности в  $i$ -той поверочной точке, %.

Результаты поверки считаются положительными, если относительная погрешность при измерении количества тепловой энергии и тепловой мощности во всех поверочных точках не превышает  $\pm 0,5\%$ .

По результатам поверки делается отметка в протоколе (Приложение В).

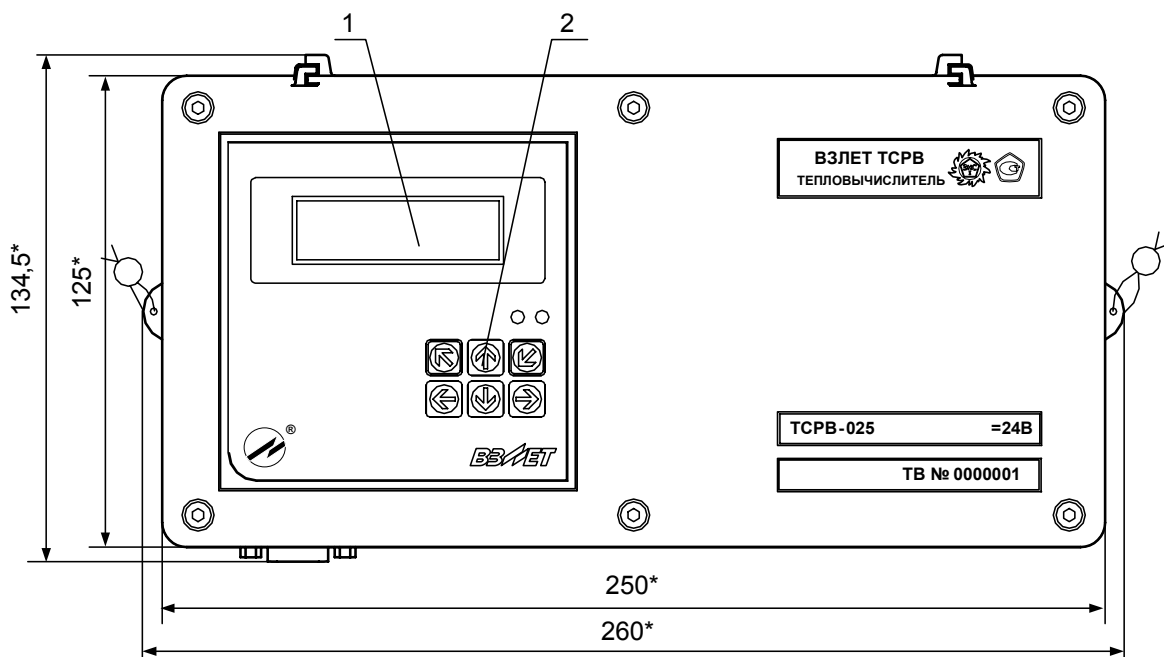
#### ПРИМЕЧАНИЯ.

1. Допускается определять погрешность только при измерении количества тепловой энергии.
2. При проведении поверки в соответствии с требованиями п.5.7.6 определение погрешности ТВ при измерении расхода и температуры допускается не выполнять.

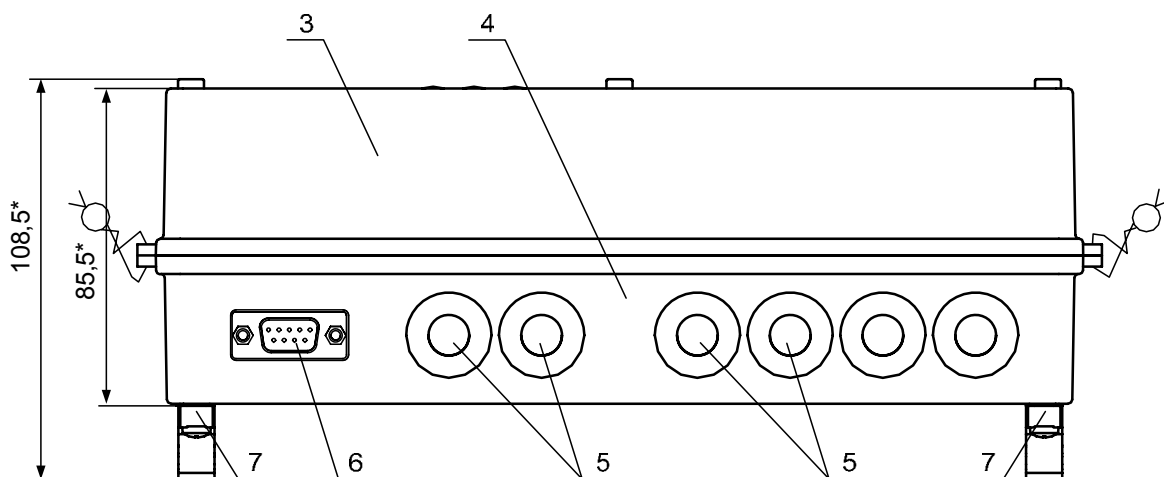
#### **5.8. Оформление результатов поверки**

- 5.8.1. При положительных результатах поверки в протоколе (Приложение В) делается отметка о годности к эксплуатации, оформляется свидетельство о поверке или делается отметка в паспорте ТВ, удостоверенные поверительным клеймом и подписью поверителя, ТВ допускается к применению с нормированными значениями погрешности.
- 5.8.2. При отрицательных результатах поверки ТВ производится погашение поверительного клейма в свидетельстве или паспорте ТВ и выдается извещение о непригодности с указанием причин. В этом случае ТВ после ремонта подвергается повторной поверке.

## ПРИЛОЖЕНИЕ А. Конструкция тепловычислителя



а) вид спереди

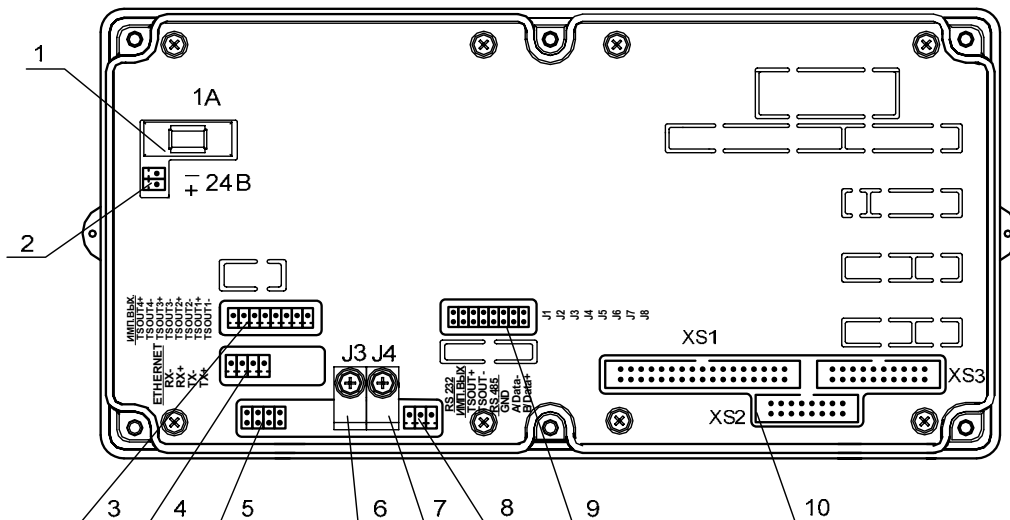


б) вид снизу

\* - справочный размер

1 – дисплей; 2 – клавиатура; 3 – блок вторичного преобразователя и клавиатуры; 4 – блок коммутации; 5 – заглушка мембранная; 6 – разъем RS-232; 7 – кронштейны для крепления на DIN-рейку.

Рис. А.1. Вид тепловычислителя исполнения ТСПВ-025.



1 – предохранитель; 2 – разъем подключения кабеля питания +24 В; 3 – разъем универсальных выходов 1-4 сервисного модуля; 4 – разъем модуля Ethernet; 5 – разъем подключения кабеля связи RS-232; 6, 7 – контактные пары для установки режима управления ТВ J3 и J4 соответственно; 8 – разъем подключения кабеля связи RS-485; 9 – контактные пары для установки режимов работы универсальных выходов 1-4 сервисного модуля; 10 – разъемы для подключения шлейфов связи с блоком коммутации.

Рис. А.2. Вид сзади блока вторичного преобразователя с установленными сервисным модулем выхода и модулем Ethernet.

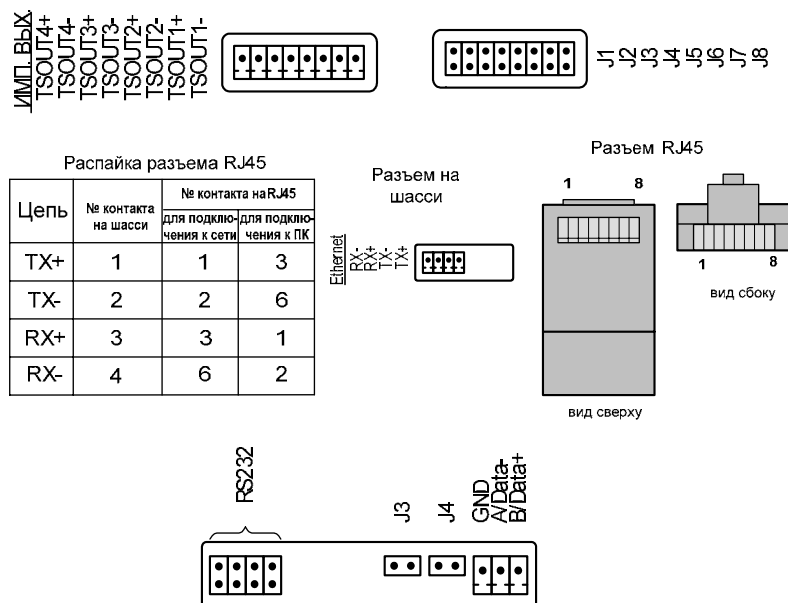
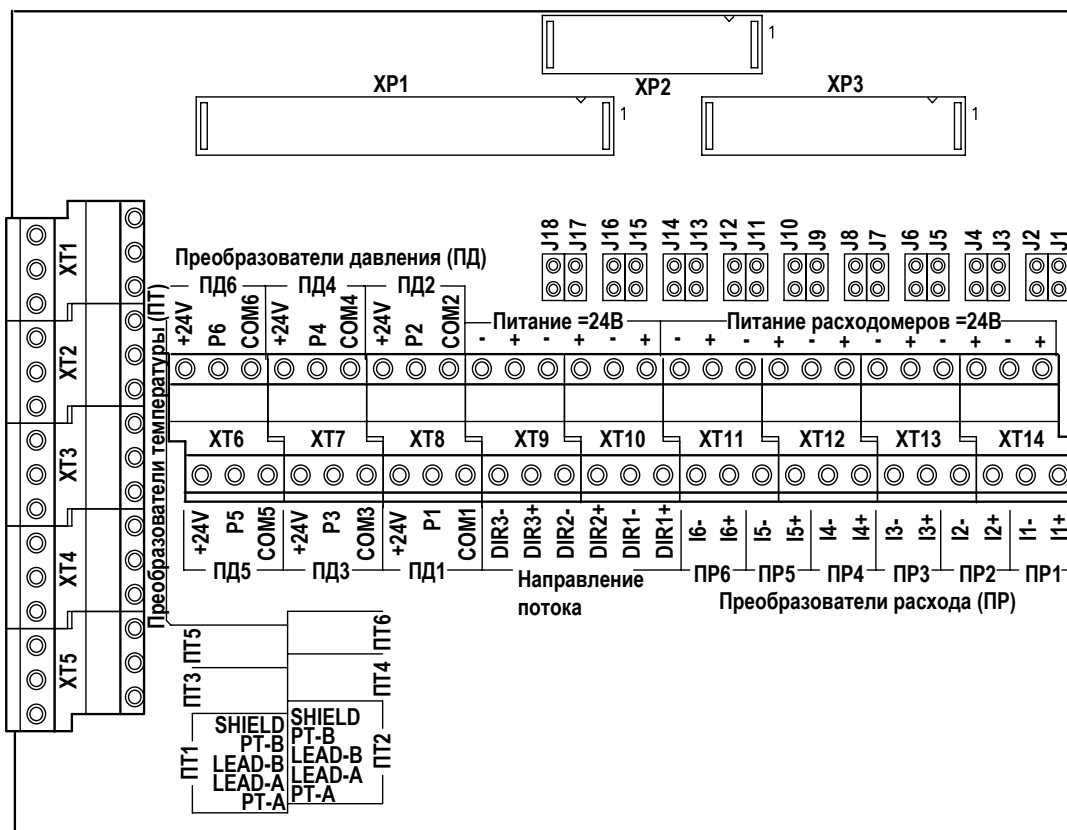


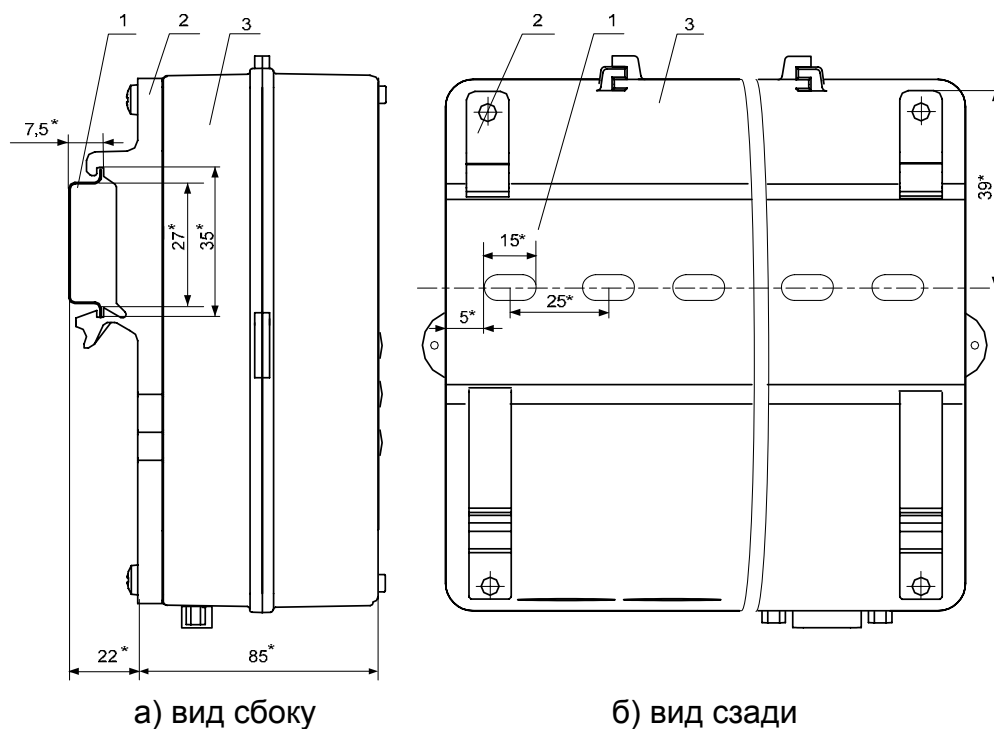
Рис. А.3. Обозначение контактных элементов на шасси блока вторичного преобразователя.



#### Назначение контактных колодок:

- XT1-XT5 – контактные колодки подключения кабелей связи с ПТ1...ПТ6;
- XT6-XT8 – контактные колодки подключения кабелей связи с ПД1...ПД6;
- XT9, XT10 – контактные колодки подключения кабеля питания ТВ и ПР, а также кабелей связи к входам DIR1...DIR3 с сигналами направления потока, контроля питания ПР или сигнализации в зависимости от настроек ТВ;
- XT11-XT14 – контактные колодки подключения кабелей связи с ПР1...ПР6;
- J1/J2 (J3/J4, J5/J6, J7/J8, J9/J10, J11/J12) – контактные пары для задания режима работы входного каскада импульсно-частотного входа I1 (I2, I3, I4, I5, I6);
- J13/J14 (J15/J16, J17/18) – контактные пары для задания режима работы входного каскада логического входа DIR1 (DIR2, DIR3).

**Рис. А.4. Вид платы коммутации.**



\* - справочный размер

1 – DIN-рейка; 2 – кронштейн; 3 – корпус тепловычислителя

Рис. А.5. Вид ТВ сзади с кронштейнами для крепления на DIN-рейке 35/7,5.

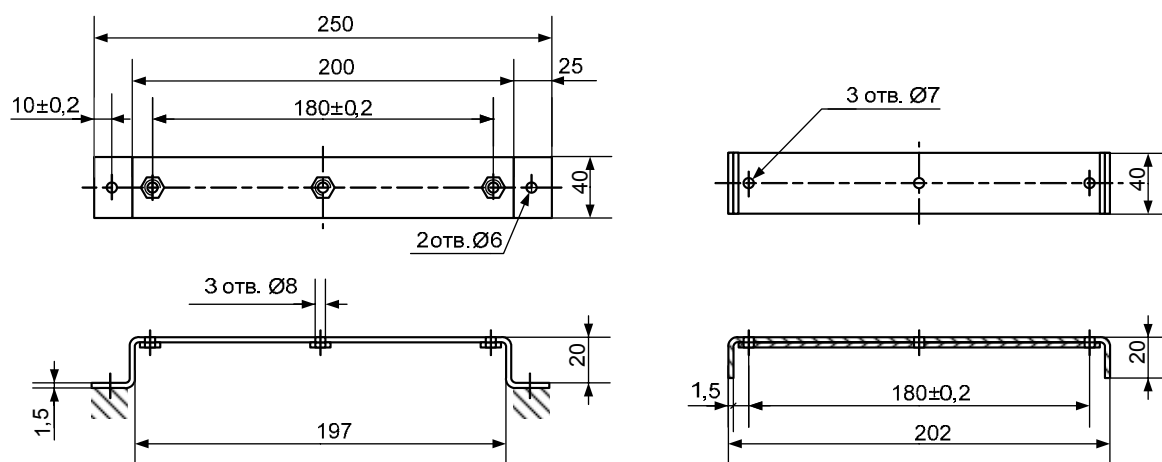
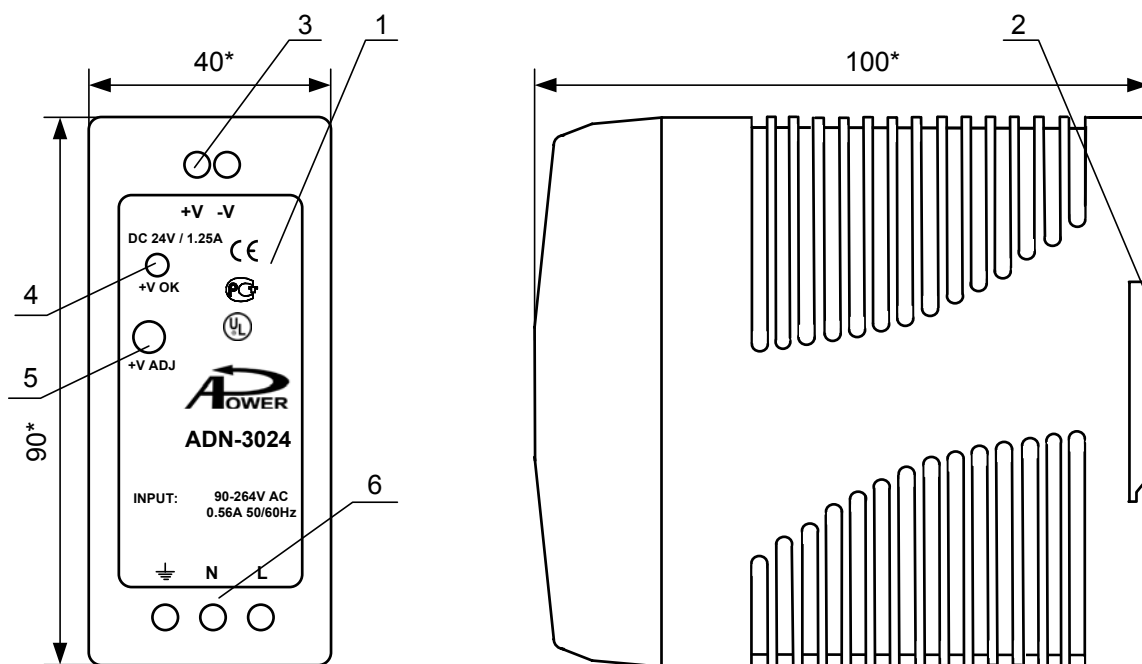


Рис. А.6. Скобы монтажные для крепления кабелей связи.



\* - справочный размер

1 – источник питания; 2 – кронштейн для крепления на DIN-рейку 35/7,5; 3 – контактная колодка выходного напряжения; 4 – индикатор работы источника вторичного питания; 5 – отверстие для регулировки выходного напряжения; 6 – контактная колодка подключения сетевого кабеля ~ 220 В 50 Гц.

**Рис. А.7. Источник вторичного питания ADN30-24.**

# ПРИЛОЖЕНИЕ Б. Схемы подключения, схемы входов и выходов

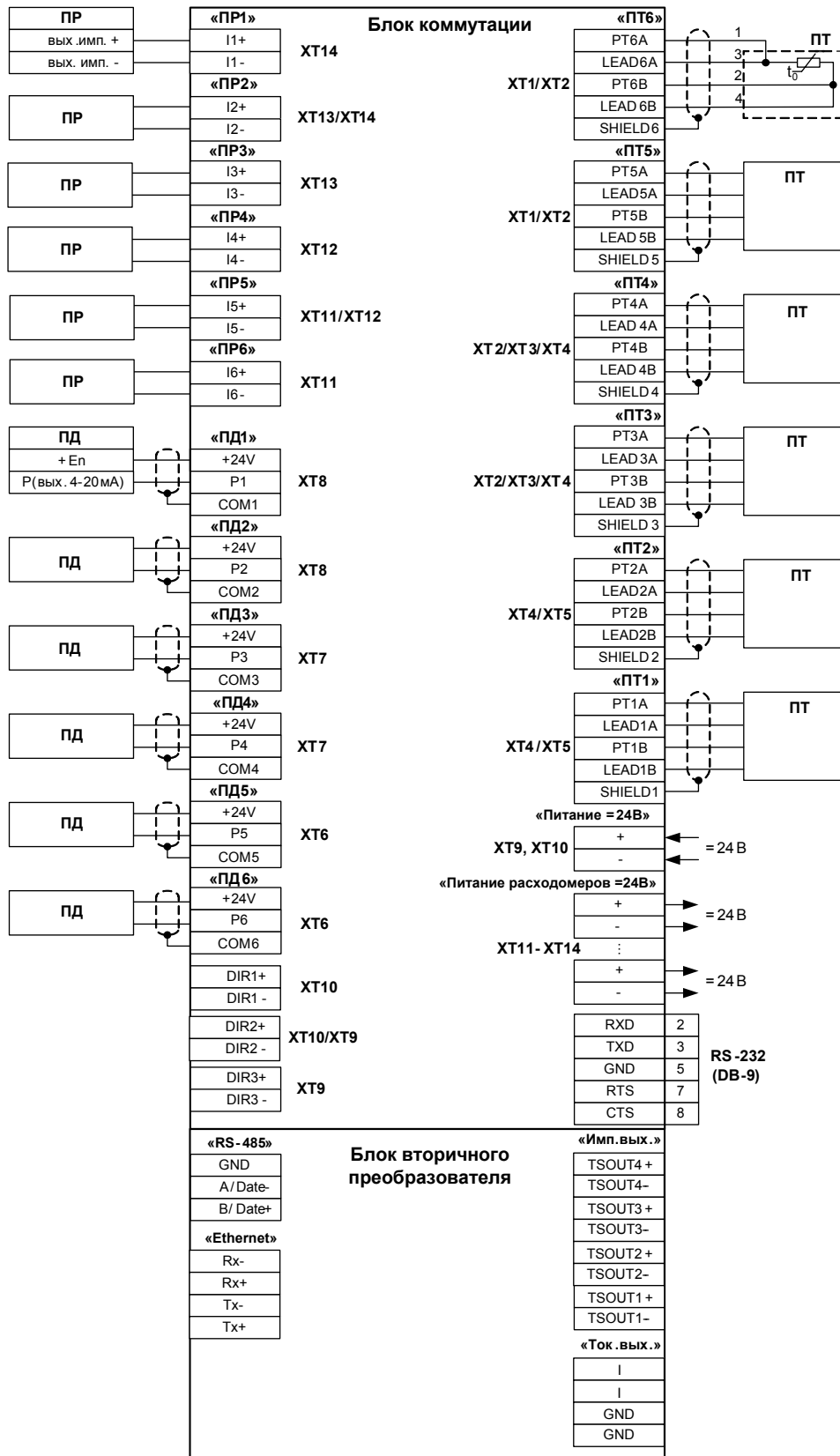
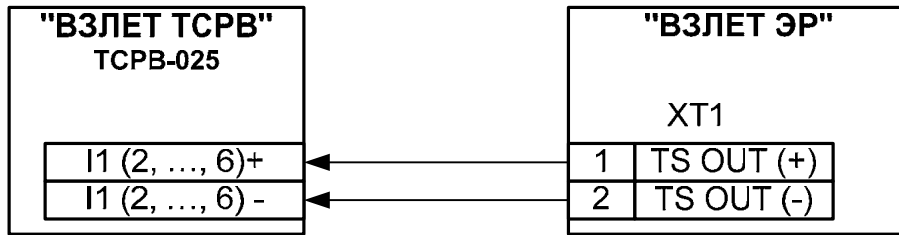
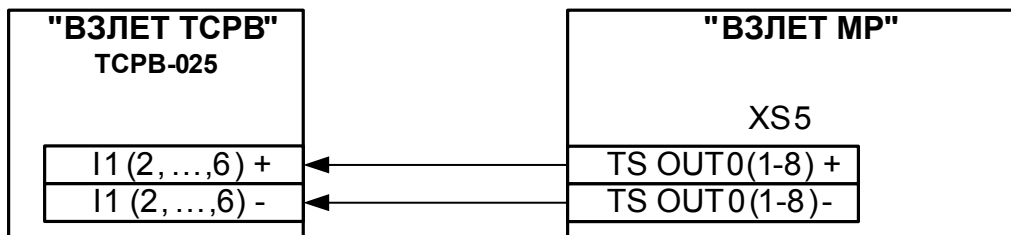


Рис. Б.1. Схема подключения тепловычислителя.

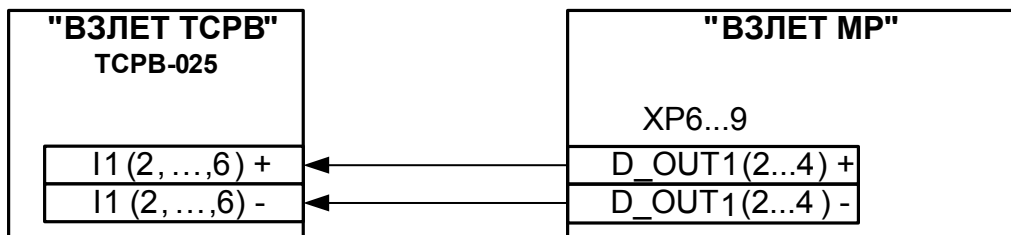




а) Схемы подключения расходомера электромагнитного «ВЗЛЕТ ЭР» ЭРСВ-XX0(Л,Ф)



- для исполнений УРСВ-5хх (ц)



- для исполнений УРСВ-1хх ц

б) Схемы подключения расходомера ультразвукового УРСВ «ВЗЛЕТ МР»

Рис. Б.2. Схемы подключения расходомеров фирмы «ВЗЛЕТ» по импульсным входам.

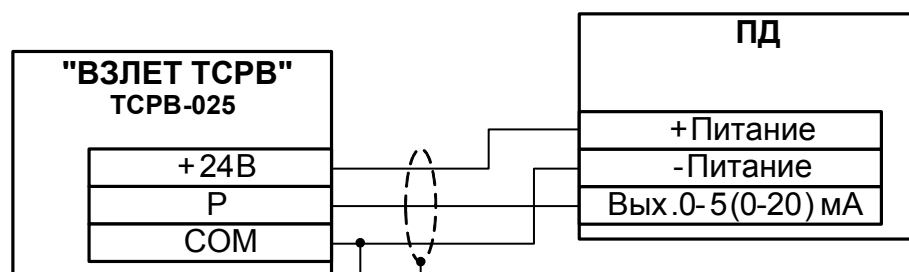


Рис. Б.3. Трехпроводная схема подключения ПД различных типов с выходным током 0-5 (0-20) мА.

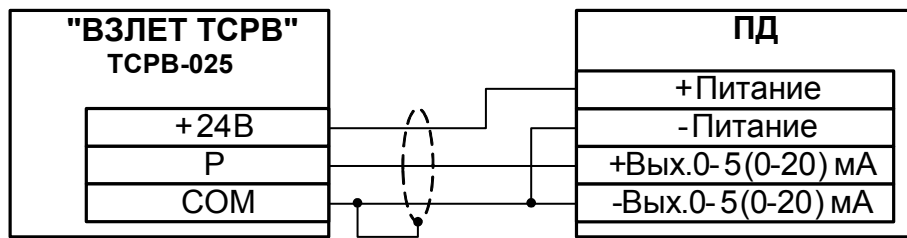
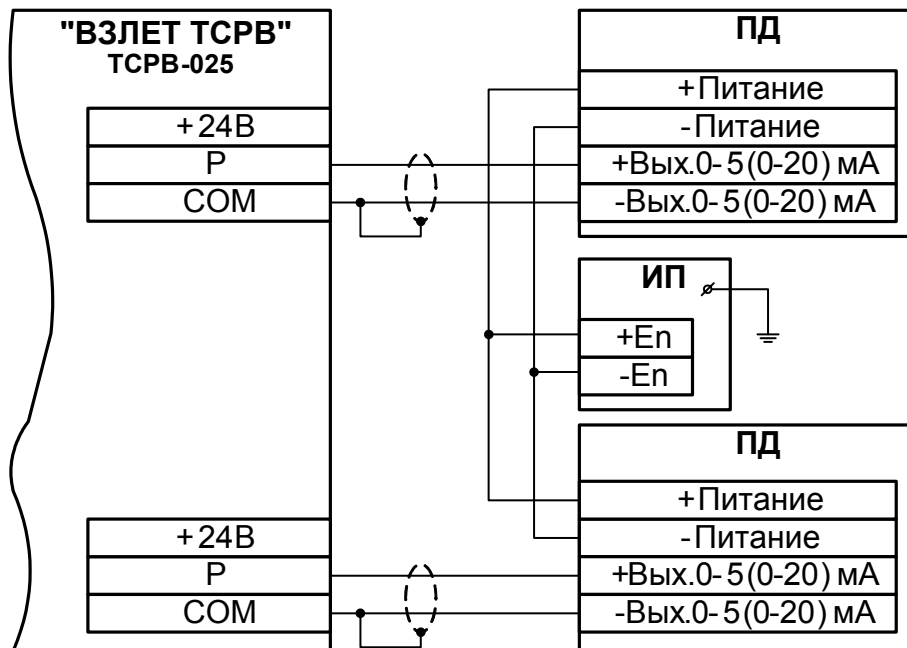
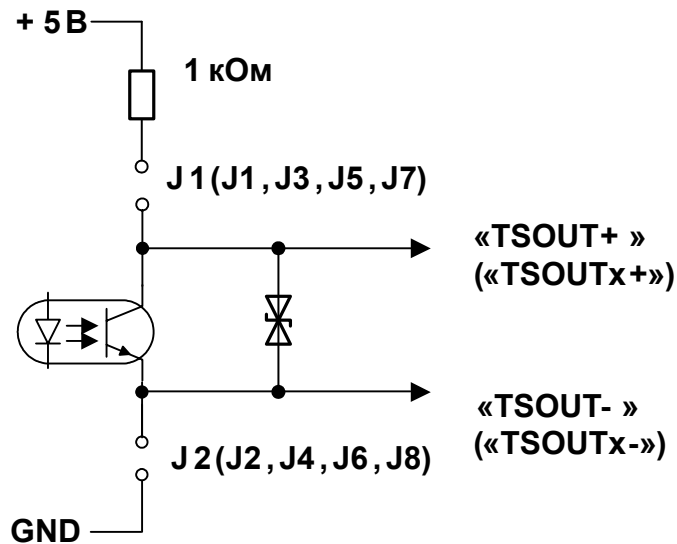


Рис. Б.4. Четырехпроводная схема подключения ПД различных типов с выходным током 0-5 (0-20) мА.



*ИП – источник питания*

Рис. Б.5. Четырехпроводная схема подключения ПД различных типов с выходным током 0-5 (0-20) мА к ТВ при работе с внешними источниками питания, рассчитанными на подключение двух ПД.



**Рис. Б.6. Схема оконечного каскада универсальных выходов.**

Для обеспечения сопряжения с различными типами приемников оконечные каскады универсальных выходов могут работать как при питании от внутреннего развязанного источника питания (активный режим), так и от внешнего источника питания (пассивный режим). Типовая поставка – пассивный режим работы оконечного каскада.

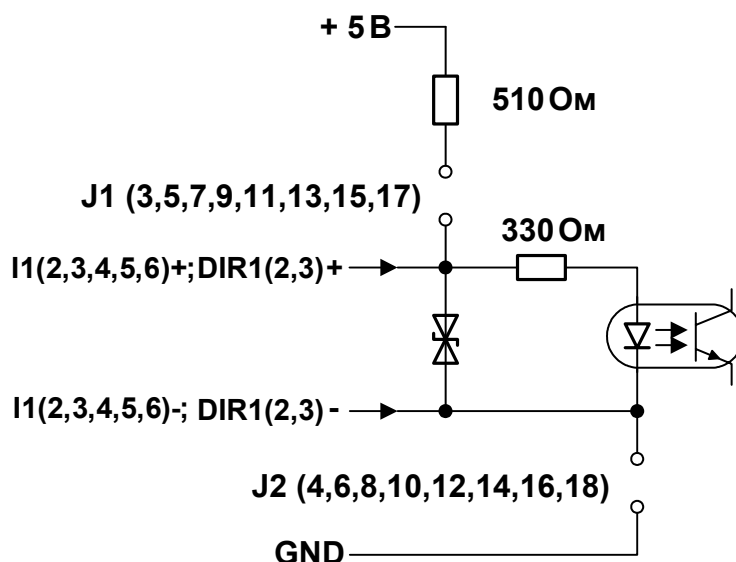
В скобках на схеме указаны обозначения для универсальных выходов сервисных модулей.

В активном режиме и заданном значении параметра **Актив.ур.** **<Высокий>** напряжение на выходе в логическом режиме и амплитуда импульса в импульсном режиме может быть от 2,4 до 5,0 В. При отсутствии импульса и при уровне **<Низкий>** в логическом режиме – напряжение на выходе не более 0,4 В. Работа выхода в активном режиме допускается на нагрузку с сопротивлением не менее 1 кОм.

В пассивном режиме допускается питание от внешнего источника напряжением постоянного тока от 5 до 10 В, допустимое значение коммутируемого тока нагрузки не более 10 мА. Допускается питание выходного каскада от внешнего источника напряжением до 24 В постоянного тока, при этом амплитуда выходных импульсов будет ограничена напряжением срабатывания супрессора на уровне 15 В.

Подключение оконечного каскада к внутреннему источнику питания + 5 В осуществляется с помощью перемычек, замыкающих соответствующие контактные пары.

Длина линии связи для универсальных выходов – до 300 м.



**Рис. Б.7. Схема входного каскада частотно-импульсных и логических входов.**

Входной каскад может работать в двух режимах, задаваемых с помощью контактных пар J1-J18 на плате коммутации:

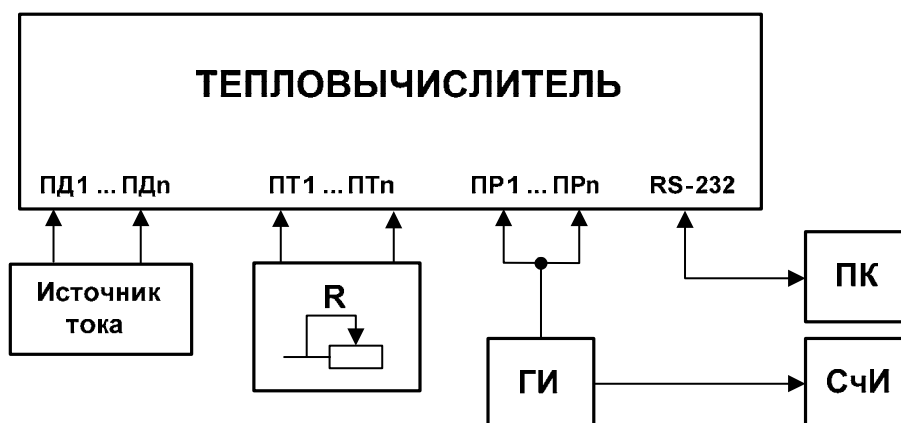
- в активном режиме частотно-импульсные входы питаются от внутреннего гальванически развязанного источника напряжения +5 В (контактные пары замкнуты перемычками). В этом режиме на вход должны подаваться либо импульсы напряжения с параметрами: логический ноль – 0...1,0 В, логическая единица – 2,0...5,0 В, либо замыкание / разрыв механических контактов. Причем сопротивление внешней цепи при замкнутом состоянии механических контактов не должно превышать 100 Ом;
- в пассивном режиме (контактные пары разомкнуты) на вход должны подаваться импульсы тока с параметрами: логический ноль – 0...0,2 мА, логическая единица – 0,5...20 мА. В этом режиме замыкания механических контактов без питания подсчитываться не будут.

При подключении к частотно-импульсным входам должна соблюдаться полярность в соответствии с маркировкой на плате коммутации, а частота следования импульсов на входе должна быть не менее 0,005 Гц и не более 2000 Гц.

**ВНИМАНИЕ! Напряжение на частотно-импульсных входах не должно превышать 5,5 В!**

Длина линии связи для частотно-импульсных входов – до 300 м.

## ПРИЛОЖЕНИЕ В. Приложения к методике поверки



- R - магазин сопротивлений;
- ГИ - генератор импульсов;
- ПД1...ПДn - входы для подключения преобразователей давления;
- ПР1...ПРn - входы для подключения преобразователей расхода;
- ПТ1...ПТn - входы для подключения преобразователей температуры;
- ПК - персональный компьютер;
- СЧИ - счетчик импульсов.

Рис. В.1. Схема подключения тепловычислителя при проверке.

## Протокол поверки тепловычислителя ВЗЛЕТ ТСРВ

(рекомендуемая форма)

Заводской номер \_\_\_\_\_

Исполнение \_\_\_\_\_

Год выпуска \_\_\_\_\_

Вид поверки \_\_\_\_\_

Наименование операций	Пункт документа о поверке	Отметка о соответствии	Примечание
Внешний осмотр	5.7.1		
Опробование	5.7.2		
Определение погрешности при измерении объема (массы) и среднего объемного (массового) расхода	5.7.3		
Определение погрешности при измерении температуры	5.7.4		
Определение погрешности при измерении давления	5.7.5		
Определение погрешности при измерении количества тепловой энергии и тепловой мощности	5.7.6		

Тепловычислитель \_\_\_\_\_ к эксплуатации  
(годен, не годен)

Дата поверки " \_\_\_\_ " \_\_\_\_\_ 20\_\_ г.

Поверитель \_\_\_\_\_ / \_\_\_\_\_ /  
(подпись) (Ф.И.О.)

### По вопросам продаж и поддержки обращайтесь:

Архангельск +7 (8182) 45-71-35  
Астрахань +7 (8512) 99-46-80  
Барнаул +7 (3852) 37-96-76  
Белгород +7 (4722) 20-58-80  
Брянск +7 (4832) 32-17-25  
Владивосток +7 (4232) 49-26-85  
Волгоград +7 (8442) 45-94-42  
Екатеринбург +7 (343) 302-14-75  
Ижевск +7 (3412) 20-90-75  
Казань +7 (843) 207-19-05  
Калуга +7 (4842) 33-35-03

Кемерово +7 (3842) 21-56-70  
Киров +7 (8332) 20-58-70  
Краснодар +7 (861) 238-86-59  
Красноярск +7 (391) 989-82-67  
Курск +7 (4712) 23-80-45  
Липецк +7 (4742) 20-01-75  
Магнитогорск +7 (3519) 51-02-81  
Москва +7 (499) 404-24-72  
Мурманск +7 (8152) 65-52-70  
Наб.Челны +7 (8552) 91-01-32  
Ниж.Новгород +7 (831) 200-34-65

Новосибирск +7 (383) 235-95-48  
Омск +7 (381) 299-16-70  
Орел +7 (4862) 22-23-86  
Оренбург +7 (3532) 48-64-35  
Пенза +7 (8412) 23-52-98  
Пермь +7 (342) 233-81-65  
Ростов-на-Дону +7 (863) 309-14-65  
Рязань +7 (4912) 77-61-95  
Самара +7 (846) 219-28-25  
Санкт-Петербург +7 (812) 660-57-09  
Саратов +7 (845) 239-86-35

Сочи +7 (862) 279-22-65  
Ставрополь +7 (8652) 57-76-63  
Сургут +7 (3462) 77-96-35  
Тверь +7 (4822) 39-50-56  
Томск +7 (3822) 48-95-05  
Тула +7 (4872) 44-05-30  
Тюмень +7 (3452) 56-94-75  
Ульяновск +7 (8422) 42-51-95  
Уфа +7 (347) 258-82-65  
Хабаровск +7 (421) 292-95-69  
Челябинск +7 (351) 277-89-65  
Ярославль +7 (4852) 67-02-35