

ВЗЛЕТ

ПРИБОРЫ УЧЕТА РАСХОДА ЖИДКОСТЕЙ, ГАЗА И ТЕПЛОВОЙ ЭНЕРГИИ



**РАСХОДОМЕР-СЧЕТЧИК
УЛЬТРАЗВУКОВОЙ
МНОГОКАНАЛЬНЫЙ**

ВЗЛЕТ МР

**ИСПОЛНЕНИЕ
УРСВ-1хх ц**

РУКОВОДСТВО ПО ЭКСПЛУАТАЦИИ

Часть I

В12.00-00.00-12 РЭ



**Система менеджмента качества «ВЗЛЕТ»
соответствует требованиям ГОСТ Р ИСО 9001-2008
(сертификат соответствия № РОСС RU.ИСО9.К00816)
и международному стандарту ISO 9001:2008
(сертификат соответствия № RU-00816)**



По вопросам продаж и поддержки обращайтесь:

Архангельск +7 (8182) 45-71-35	Кемерово +7 (3842) 21-56-70	Новосибирск +7 (383) 235-95-48	Сочи +7 (862) 279-22-65
Астрахань +7 (8512) 99-46-80	Киров +7 (8332) 20-58-70	Омск +7 (381) 299-16-70	Ставрополь +7 (8652) 57-76-63
Барнаул +7 (3852) 37-96-76	Краснодар +7 (861) 238-86-59	Орел +7 (4862) 22-23-86	Сургут +7 (3462) 77-96-35
Белгород +7 (4722) 20-58-80	Красноярск +7 (391) 989-82-67	Оренбург +7 (3532) 48-64-35	Тверь +7 (4822) 39-50-56
Брянск +7 (4832) 32-17-25	Курск +7 (4712) 23-80-45	Пенза +7 (8412) 23-52-98	Томск +7 (3822) 48-95-05
Владивосток +7 (4232) 49-26-85	Липецк +7 (4742) 20-01-75	Пермь +7 (342) 233-81-65	Тула +7 (4872) 44-05-30
Волгоград +7 (8442) 45-94-42	Магнитогорск +7 (3519) 51-02-81	Ростов-на-Дону +7 (863) 309-14-65	Тюмень +7 (3452) 56-94-75
Екатеринбург +7 (343) 302-14-75	Москва +7 (499) 404-24-72	Рязань +7 (4912) 77-61-95	Ульяновск +7 (8422) 42-51-95
Ижевск +7 (3412) 20-90-75	Мурманск +7 (8152) 65-52-70	Самара +7 (846) 219-28-25	Уфа +7 (347) 258-82-65
Казань +7 (843) 207-19-05	Наб.Челны +7 (8552) 91-01-32	Санкт-Петербург +7 (812) 660-57-09	Хабаровск +7 (421) 292-95-69
Калуга +7 (4842) 33-35-03	Ниж.Новгород +7 (831) 200-34-65	Саратов +7 (845) 239-86-35	Челябинск +7 (351) 277-89-65
			Ярославль +7 (4852) 67-02-35

**сайт: vzljot.pro-solution.ru | эл. почта: vzl@pro-solution.ru
телефон: 8 800 511 88 70**

СОДЕРЖАНИЕ

ВВЕДЕНИЕ.....	4
ГАРАНТИИ ИЗГОТОВИТЕЛЯ	5
1. ОПИСАНИЕ И РАБОТА.	6
1.1. Назначение.	6
1.2. Технические характеристики.	7
1.3. Метрологические характеристики.	9
1.4. Состав.....	11
1.5. Устройство и работа	12
1.5.1. Принцип работы.	12
1.5.2. Устройство	15
1.5.3. Виды исполнений.	16
1.5.4. Режимы работы	16
1.5.5. Внешние связи	18
1.6. Составные части изделия	20
1.6.1. Вторичный измерительный преобразователь	20
1.6.2. Преобразователи электроакустические	20
1.6.3. Измерительные участки	21
1.7. Маркировка и пломбирование	22
2. ИСПОЛЬЗОВАНИЕ ПО НАЗНАЧЕНИЮ	23
2.1. Эксплуатационные ограничения.	23
2.2. Подготовка к работе	24
3. ТЕХНИЧЕСКОЕ ОБСЛУЖИВАНИЕ	26
4. УПАКОВКА, ХРАНЕНИЕ И ТРАНСПОРТИРОВАНИЕ.....	28
5. МЕТОДИКА ПОВЕРКИ	29
ПРИЛОЖЕНИЕ А. Вид составных частей расходомера.....	39
ПРИЛОЖЕНИЕ Б. Схемы электрические	42
ПРИЛОЖЕНИЕ В. Адаптер токового выхода	44
ПРИЛОЖЕНИЕ Г. Приложения к методике поверки.....	46
ПРИЛОЖЕНИЕ Д. Источник вторичного питания	48
ПРИЛОЖЕНИЕ Е. Перечень сред, запрещенных для применения ПЭА В-502, ПЭА В-504	49

Настоящий документ распространяется на расходомеры-счетчики ультразвуковые многоканальные «ВЗЛЕТ МР» с цифровой обработкой сигналов исполнений УРСВ-110 ц, -120 ц, -122 ц и предназначен для ознакомления пользователя с устройством ультразвукового расходомера и порядком его эксплуатации.

Часть I содержит техническое описание, порядок обслуживания и методику поверки расходомера, часть II – порядок использования его при эксплуатации.

В связи с постоянной работой по усовершенствованию прибора в расходомере возможны отличия от настоящего руководства, не влияющие на метрологические характеристики и функциональные возможности прибора.

ПЕРЕЧЕНЬ ПРИНЯТЫХ СОКРАЩЕНИЙ

АСУ ТП	- автоматическая система управления технологическим процессом;
БИ	- блок искрозащитный;
БК	- блок коммутации;
ВИП	- встроенный источник питания;
ВП	- вторичный измерительный преобразователь;
Dy	- диаметр условного прохода;
ЖКИ	- жидкокристаллический индикатор;
ИВП	- источник вторичного питания;
ИУ	- измерительный участок;
НС	- нештатная ситуация;
ПК	- персональный компьютер;
ПП	- первичный преобразователь расхода;
ПЭА	- преобразователь электроакустический;
УЗС	- ультразвуковой сигнал;
УК	- устройство коммутационное;

* * *

- *Расходомер-счетчик ультразвуковой «ВЗЛЕТ МР» зарегистрирован в Государственном реестре средств измерений РФ под № 28363-04 (свидетельство об утверждении типа средств измерений RU.C.29.006.A № 19530).*
- *Расходомер-счетчик ультразвуковой «ВЗЛЕТ МР» разрешен к применению для учета теплоносителя в водяных системах теплоснабжения.*
- *Расходомер-счетчик ультразвуковой «ВЗЛЕТ МР» соответствует требованиям системы добровольной сертификации «Газпром-серт».*
 - *Преобразователи электроакустические соответствуют требованиям санитарно-эпидемиологических правил и нормативов.*

ГАРАНТИИ ИЗГОТОВИТЕЛЯ

I. Изготовитель гарантирует соответствие расходомеров-счетчиков ультразвуковых многоканальных УРСВ «ВЗЛЕТ МР» исполнений УРСВ-110 ц, -120 ц, -122 ц техническим условиям в пределах гарантийного срока **25 месяц** с даты первичной поверки при соблюдении следующих условий:

- а) хранение, транспортирование, монтаж и эксплуатация изделия осуществляются в соответствии с эксплуатационной документацией на изделие;
- б) монтаж и пусконаладочные работы выполнены в течение 15 месяцев с даты первичной поверки с отметкой в паспорте изделия;

При несоблюдении условия пункта Iб гарантийный срок эксплуатации составляет **15 месяцев** с даты первичной поверки изделия.

ПРИМЕЧАНИЕ. Дата ввода изделия в эксплуатацию и дата постановки на сервисное обслуживание указываются в паспорте на изделие в разделе «Отметки о проведении работ», заверяются подписью ответственного лица и печатью сервисного центра.

II. Гарантийный срок продлевается на время выполнения гарантийного ремонта (без учета времени его транспортировки), если срок проведения гарантийного ремонта превысил один календарный месяц.

III. Изготовитель не несет гарантийных обязательств в следующих случаях:

- а) отсутствует паспорт на изделие с заполненным разделом «Свидетельство о приемке»;
- б) изделие имеет механические повреждения;
- в) изделие хранилось, транспортировалось, монтировалось или эксплуатировалось с нарушением требований эксплуатационной документации на изделие;
- г) отсутствует или повреждена пломба с поверительным клеймом;
- д) изделие или его составная часть подвергалось разборке или доработке.

* * *

Неисправное изделие для выполнения гарантийного ремонта направляется в региональный или головной сервисный центр.

1. ОПИСАНИЕ И РАБОТА

1.1. Назначение

1.1.1. Расходомер-счетчик ультразвуковой многоканальный «ВЗЛЕТ МР» предназначен для измерения среднего объемного расхода и объема реверсивных потоков различных жидкостей (горячей, холодной, сточных вод, кислот, щелочей и т.д.) в одном или двух напорных трубопроводах при различных условиях эксплуатации.

Расходомер может применяться в энергетике, коммунальном хозяйстве, нефтегазовой, химической, пищевой и других отраслях промышленности. Расходомеры могут использоваться в составе теплосчетчиков, комплексов, измерительных систем, АСУ ТП и т.д.

Расходомер «ВЗЛЕТ МР» может использоваться для измерения расхода и объема жидких пищевых продуктов: негазированных напитков (соков, сиропов, водки и т.п.), молочных продуктов (молока, йогурта, кефира, сметаны, майонеза и т.п.), кетчупов, растворов пищевых кислот, щелочей и т.д.

1.1.2. Расходомер-счетчик ультразвуковой многоканальный «ВЗЛЕТ МР» исполнения УРСВ-1хх ц обеспечивает:

- измерение среднего объемного расхода жидкости по 1 - 2 каналам измерения (трубопроводам) для любого направления потока;
- определение объема жидкости нарастающим итогом отдельно для прямого и обратного направления потока и их алгебраической суммы с учетом направления потока для каждого канала измерения;
- определение текущего значения скорости и направления потока жидкости по каждому каналу;
- вывод результатов измерения в виде частотно-импульсных и/или логических сигналов;
- вывод измерительной, диагностической, установочной, архивной и другой информации на дисплей индикатора, а также через последовательный интерфейс RS-485;
- возможность программного ввода установочных параметров с учетом индивидуальных особенностей и характеристик объекта измерения;
- автоматический контроль и индикацию наличия нештатных ситуаций (НС) и отказов;
- защиту установочных данных от несанкционированного доступа.

1.2. Технические характеристики

1.2.1. Основные технические характеристики расходомера приведены в табл.1.

Таблица 1

Наименование параметра	Значение параметра	Прим.
1. Количество каналов измерения	от 1 до 2	По заказу
2. Диаметр условного прохода трубопровода, D _y , мм	от 200 до 5 000	Прим.1
3. Температура контролируемой жидкости, °С	от минус 30 до 160	Прим.2
4. Наибольшее давление в трубопроводе, МПа	2,5	
5. Напряжение питания	=24 В	См. п.1.2.5
6. Потребляемая мощность, Вт	не более 12	
7. Средняя наработка на отказ, ч	75 000	
8. Средний срок службы, лет	12	

ПРИМЕЧАНИЯ.

1. По заказу поставляются расходомеры на D_y 10-150 мм. Возможно использование расходомера для работы на трубопроводах с D_y до 10 000 мм.
2. Допустимый диапазон температуры зависит от исполнения применяемых ПЭА.

1.2.2. Расходомер обеспечивает измерение среднего объемного расхода при скорости потока до 20 м/с в соответствии с формулой:

$$Q = 2,83 \cdot 10^{-3} \cdot v \cdot D^2,$$

где Q – средний объемный расход, м³/ч;

v – скорость потока, м/с;

D – внутренний диаметр трубопровода, мм.

Определение объема производится при скорости потока не более 10,6 м/с. Возможно увеличение данного параметра до 20 м/с.

Чувствительность расходомера по скорости потока 0,01 м/с.

1.2.3. Расходомер обеспечивает индикацию значений измеряемых параметров с разрядностью, указанной в Приложении Б части II настоящего руководства.

1.2.4. Расходомер обеспечивает вывод результатов измерения с помощью:

- универсальных выходов –4;
- интерфейса RS-485 – 1.

1.2.5. Электропитание расходомера должно осуществляться стабилизированным напряжением постоянного тока значением из диапазона (22-29) В с уровнем пульсаций не более ±1,0 %. Источник вторичного питания от сети 220 В 50 Гц поставляется по заказу.

Срок сохранности установочной информации в расходомере при отключении внешнего питания не менее 1 года.

1.2.6. Устойчивость к внешним воздействующим факторам.

Температура окружающей среды:

- для вторичного измерительного преобразователя (ВП) – температура окружающего воздуха от 5 до 50 °С;
- для блока коммутации (БК), устройства коммутационного (УК) - температура окружающего воздуха от минус 50 до 85 °С;
- для ПЭА В-502 – температура жидкости от минус 30 до 130 °С, для ПЭА В-504 – от минус 30 до 160 °С.

Относительная влажность окружающего воздуха:

- для ВП – до 80 % при температуре не более 35 °С, без конденсации влаги;
- для ПЭА, БК (УК) – до 100 % при температуре не более 40 °С, с конденсацией влаги.

Атмосферное давление от 66,0 до 106,7 кПа (группа Р2 по ГОСТ Р 52931).

Синусоидальная вибрация:

- для ВП, БК, УК – группа N2 по ГОСТ Р 52931;
- для ПЭА – группа V3 по ГОСТ Р 52931.

Степень защиты по ГОСТ 14254:

- ВП, БК, УК соответствует коду IP54;
- ПЭА – коду IP68.

1.2.7. Вид и массогабаритные характеристики составных частей расходомера приведены в Приложении А.

1.3. Метрологические характеристики

1.3.1. Пределы допускаемой относительной погрешности при измерении, индикации, регистрации, хранении и передаче результатов измерения среднего объемного расхода, объема жидкости при любом направлении потока не превышают значений, определяемых по формуле:

- ♦ для расходомеров с первичным преобразователем расхода (ПП), изготовленным ЗАО «ВЗЛЕТ», при поверке методом непосредственного сличения на проливной установке или при имитационной поверке расходомеров с ПП $D_y > 150$ мм, при типовом монтаже и условиях эксплуатации, указанных в настоящем руководстве:

$$\delta = \pm \left(0,95 + \frac{0,1}{v} \right) - \text{при однолучевом зондировании и ПП на базе прямолинейного измерительного участка (ИУ);}$$

$$\delta = \pm \left(1,5 + \frac{0,2}{v} \right) - \text{при однолучевом зондировании и ПП на базе U-образного (типа U-колена) ИУ;}$$

$$\delta = \pm \left(0,45 + \frac{0,1}{v} \right) - \text{при двухлучевом зондировании;}$$

где δ – пределы допускаемой относительной погрешности, %;

v – скорость потока, м/с;

- ♦ для расходомеров с ПП на базе участка действующего трубопровода или ИУ, изготовленного заказчиком, при имитационной поверке, при типовом монтаже и условиях эксплуатации, указанных в настоящем руководстве:

$$\delta = \pm \left(1,5 + \frac{0,2}{v} \right) - \text{при однолучевом зондировании и ПП на базе прямолинейного ИУ;}$$

$$\delta = \pm \left(0,7 + \frac{0,2}{v} \right) - \text{при двухлучевом зондировании;}$$

ПРИМЕЧАНИЯ.

1. Первичный преобразователь расхода – это измерительный участок с установленными на нем ПЭА. Измерительный участок – это отрезок трубы, предназначенный для установки ПЭА.
 2. Типовой монтаж – монтаж, выполненный с соблюдением требований, приведенных в настоящем руководстве (табл.3) и в документе «Расходомер-счетчик ультразвуковой многоканальный «ВЗЛЕТ МР». Исполнения УРСВ-1хх ц. Инструкция по монтажу» В12.00-00.00-12 ИМ (табл.А.1 Приложения А).
- 1.3.2. При использовании расходомера с двухлучевой схемой зондирования для технологического учета допускаются отклонения от типового монтажа - сокращенные длины прямолинейных участков трубопровода на входе и выходе ПП. Возможные отклонения от типо-

вого монтажа приведены в табл.А.2 Приложения А вышеуказанной инструкции по монтажу.

Пределы допускаемой погрешности при указанных отклонениях от типового монтажа не превышают значений, определяемых по формуле:

$$\delta = \pm \left(1,4 + \frac{0,4}{v} \right)$$

- 1.3.3. В случае использования расходомера в условиях работы, отличающихся от указанных в эксплуатационной документации (вид гидравлического сопротивления, нетиповой монтаж, длина прямолинейных участков до и после ПП и т. д.) пределы допускаемой относительной погрешности измерений расхода (объема) могут быть определены по результатам разработки методики выполнения измерений при данных условиях работы расходомера. Методика выполнения измерений разрабатывается и утверждается по отдельному заказу.
- 1.3.4. Пределы допускаемой относительной погрешности измерения времени работы в различных режимах не превышают $\pm 0,1$ %.

1.4. Состав

1.4.1. Состав расходомера при поставке – в соответствии с табл.2.

Таблица 2

Наименование и условные обозначения	Кол-во	Примечание
1. Вторичный измерительный преобразователь	1	Примечание 1
2. Преобразователь электроакустический	2 – 4	Примечание 2
3. Измерительный участок	0 – 2	Примечание 2
4. Комплект монтажный	1	
5. Паспорт	1	
6. Комплект эксплуатационной документации в составе: - руководство по эксплуатации, ч. I, II - инструкция по монтажу	1	

ПРИМЕЧАНИЯ.

1. Количество каналов измерения, а также количество сервисных модулей внешних связей – по заказу.
2. Количество и тип – по заказу.

1.4.2. По заказу может поставляться:

- источник вторичного питания от сети 220 В 50 Гц (рис.Д.1 Приложение Д);
- блок коммутации или устройство коммутационное (см.п.1.6.4.4).

1.4.3. Эксплуатационная документация и карты заказа на данное изделие и другую продукцию, выпускаемую фирмой «ВЗЛЕТ», размещены на сайте по адресу **www.vzljot.ru**.

Там же размещен пакет программ «Универсальный просмотрщик», включающий в свой состав инструментальную программу «Монитор ВЗЛЕТ-МР (УРСВ-1хх ц)» для работы с прибором по последовательному интерфейсу RS-485.

1.5. Устройство и работа

1.5.1. Принцип работы

1.5.1.1. По принципу работы расходомер относится к время-импульсным ультразвуковым расходомерам, работа которых основана на измерении разности времен прохождения ультразвукового сигнала (УЗС) при распространении по и против потока жидкости в трубопроводе.

Особенностью ультразвукового расходомера такого типа является попеременная подача электрических зондирующих импульсов, генерируемых ВП, на преобразователи ПЭА1 и ПЭА2 (рис.1).

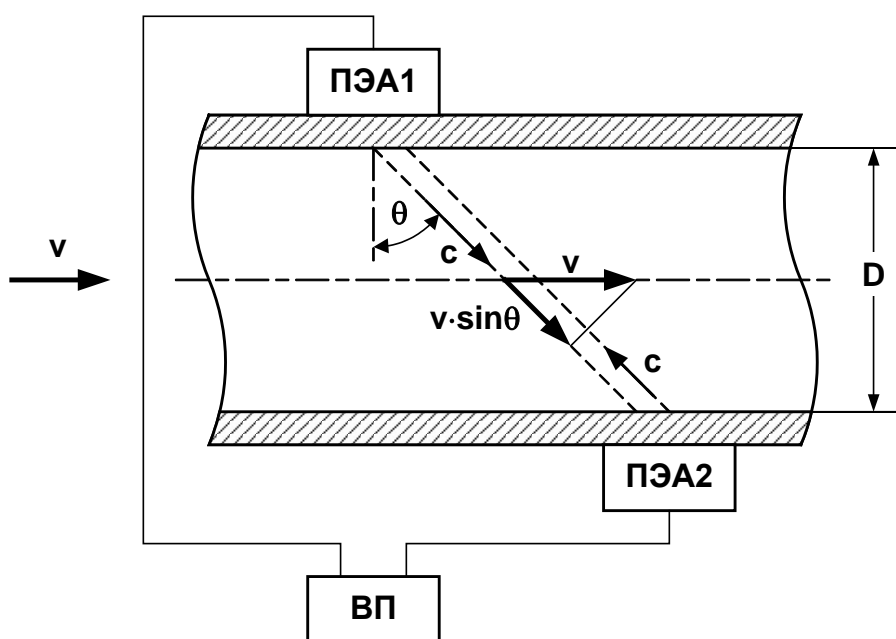


Рис. 1. Схема прохождения УЗС.

УЗС, излучаемый одним ПЭА, проходит через движущуюся по трубопроводу жидкость и воспринимается другим ПЭА. При движении жидкости происходит снос ультразвуковой волны, который приводит к изменению времени распространения УЗС: по потоку жидкости (от ПЭА1 к ПЭА2) время прохождения уменьшается, а против потока (от ПЭА2 к ПЭА1) - возрастает. Разность времен прохождения УЗС через жидкость по и против потока пропорциональна скорости потока v и, следовательно, объемному расходу Q .

1.5.1.2. В расходомере двухлучевого исполнения, построенного на базе двух каналов измерения, на один трубопровод (ИУ) устанавливаются две пары ПЭА. При этом измерение расхода по каждому лучу ведется независимо.

1.5.1.3. Значение расхода определяется при выполнении условия:

$$Q_{\text{отс}} \leq Q,$$

где $Q_{\text{отс}}$ – минимальное значение расхода (нижняя отсечка), $\text{м}^3/\text{ч}$;
 Q – текущее значение расхода, $\text{м}^3/\text{ч}$.

Рекомендуемое значение нижней отсечки соответствует скорости потока 0,035 м/с.

Если выполняется условие $Q < Q_{отс}$, то в расходомере измеренное значение расхода приравнивается нулю, прекращается накопление объема, выдача импульсов на универсальном выходе, а ток на выходе становится равным нижнему значению диапазона.

При выполнении условия $Q > Q_{max}$ (где Q_{max} соответствует скорости потока 10,6 м/с) измерение расхода продолжается, но прекращается накопление объема, выдача импульсов на универсальном выходе.

1.5.1.4. Врезные ПЭА устанавливаются в отверстия в стенках ИУ.

ПЭА могут устанавливаться на трубопровод по следующим схемам (рис.2):

- ПЭА размещаются на противоположных стенках ИУ в плоскости, проходящей вдоль оси ИУ (установка «по диаметру») либо параллельно оси ИУ (установка «по хорде»);
- в U-образный ИУ (типа U-колена) – ПЭА размещаются в торцах прямого отрезка ИУ; при этом сигнал распространяется вдоль оси потока.

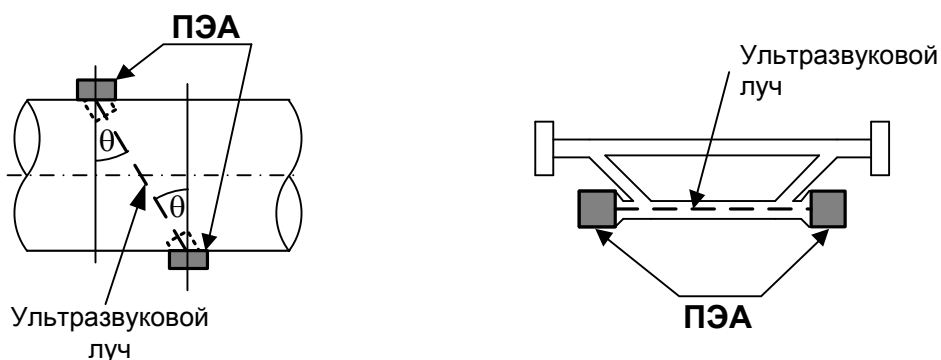
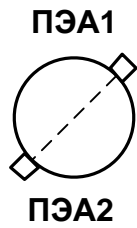


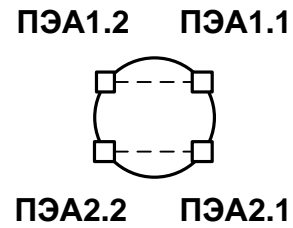
Рис. 2. Схемы установки ПЭА на трубопроводе.

Продольный угол установки ПЭА в прямолинейный ИУ (угол между осью врезного ПЭА и плоскостью, перпендикулярной оси трубопровода) может лежать в диапазоне от 20° до 70°, рекомендуемое значение – ~ 45°. При $D_y > 2000$ диапазон допустимых значений продольного угла установки ПЭА определяется характеристиками объекта размещения ПП.

1.5.1.6. Зондирование потока жидкости может производиться одним или двумя лучами (рис.3).



а) однолучевое зондирование по диаметру



б) двухлучевое зондирование по хордам

Рис.3. Расположение пар ПЭА по сечению трубопровода при различных способах зондирования потока жидкости.

Возможные варианты установки ПЭА указаны в табл.3.

Таблица 3

Вид зондирования	1-лучевое		2-лучевое
	по оси потока	по диаметру	по хордам
Расположение пар ПЭА			
D_y ИУ, мм	<50	≥ 50	≥ 150

1.5.2. Устройство

Структурная схема расходомера приведена на рис.4.



Рис. 4. Структурная схема двухканального расходомера.

Расходомер-счетчик ультразвуковой многоканальный «ВЗЛЕТ МР» исполнения УРСВ-1хх ц состоит из одного или двух первичных преобразователей расхода и вторичного измерительного преобразователя.

Первичный преобразователь расхода представляет собой специально изготовленный измерительный участок (отрезок трубы с приспособлениями для установки ПЭА и монтажа в трубопровод) с установленными на нем одной или двумя парами ПЭА из комплекта расходомера.

Возможно использовать в качестве ИУ действующий трубопровод надлежащего качества и состояния после подготовки его к монтажу ПЭА.

Количество первичных преобразователей, входящих в состав расходомера, и количество пар ПЭА, устанавливаемых на ИУ, определяется видом исполнения расходомера.

Вторичный измерительный преобразователь содержит модуль измерителя, управляющий электроакустическим зондированием, обрабатывающий измерительные сигналы, а также выполняющий вторичную обработку измерительной информации.

Для обеспечения внешних связей расходомер имеет четыре универсальных выхода и последовательный интерфейс RS-485.

Измерительная информация выводится также на графический жидкокристаллический индикатор (ЖКИ). ЖКИ имеет встроенную

подсветку и обеспечивает вывод двух строк алфавитно-цифровой информации при 16 символах в строке. Период обновления текущей информации на ЖКИ составляет 1 с.

1.5.3. Виды исполнений

В зависимости от назначения могут поставляться различные исполнения расходомеров.

1.5.3.1. Исполнение расходомера по назначению определяется количеством измерительных каналов и схемой зондирования потока. Варианты исполнения расходомера приведены в табл.4.

Таблица 4

Исполнение расходомера	Количество измерительных каналов	Схема зондирования	Количество ПП (контролируемых трубопроводов)
УРСВ-110 ц	1	однолучевая	1
УРСВ-120 ц	2	однолучевая	2
УРСВ-122 ц		двухлучевая	1

1.5.4. Режимы работы

1.5.4.1. Расходомер имеет три режима работы:

- НАСТРОЙКА – режим настройки и поверки;
- СЕРВИС – режим подготовки к эксплуатации;
- РАБОТА – эксплуатационный режим (режим пользователя).

Режимы отличаются уровнем доступа к информации (индицируемой на дисплее и/или передаваемой по интерфейсу RS-485) и возможностями по изменению установочных параметров расходомера.

Наибольшими возможностями обладает режим НАСТРОЙКА. В этом режиме индицируются все параметры и возможна модификация всех установочных параметров. Наименьшими возможностями обладает режим РАБОТА.

Управление работой расходомера в различных режимах может осуществляться с клавиатуры и организовано с помощью системы меню и окон разного уровня, отображаемых на дисплее. Порядок управления, система индикации, взаимосвязи меню и окон, а также таблицы параметров, индицируемых на дисплее, приведены в части II настоящего руководства.

Управлять работой расходомера можно также по интерфейсу RS-485.

1.5.4.2. Режим работы задается комбинацией наличия / отсутствия замыкания с помощью переключателей контактных пар J9 и J10, расположенных на модуле измерителя (см. рис.А.2).

Соответствие комбинаций режимам работы приведено в табл.5, где « + » – наличие замыкания контактной пары, а « - » – отсутствие замыкания.

Таблица 5

Режим работы	Контактная пара		Назначение режима
	J9	J10	
РАБОТА	+	+	Эксплуатация
СЕРВИС	-	+	Подготовка к эксплуатации
НАСТРОЙКА	+	-	Настройка

1.5.4.3. Режим РАБОТА – это режим эксплуатации расходомера на объекте.

В режиме РАБОТА пользователь имеет возможность просматривать:

- а) измеряемые значения параметров: объемного расхода, объемов, накопленных при прямом и обратном направлении потока, а также их алгебраической суммы, скорости движения жидкости;
- б) настройки универсальных выходов;
- в) параметры работы:
 - время работы;
 - параметры связи по интерфейсу RS-485;
 - слова состояния измерительных каналов.

В режиме РАБОТА пользователь имеет возможность устанавливать параметры работы по интерфейсу RS-485: сетевой адрес прибора, скорость работы, длительность задержки.

1.5.4.4. Режим СЕРВИС – это режим подготовки расходомера к эксплуатации на объекте.

В режиме СЕРВИС дополнительно (по отношению к режиму РАБОТА) возможно:

- а) просматривать технологические параметры прибора;
- б) просматривать и изменять:
 - параметры измерительных участков;
 - параметры обработки результатов измерения;
 - единицы измерения расхода ($\text{м}^3/\text{ч}$; $\text{м}^3/\text{с}$; л/мин), в соответствии с которыми автоматически меняются и единицы объема (м^3 ; л);
 - настройки универсальных выходов;
- в) проводить калибровку на объекте;
- г) обнулять счетчик объемов;
- д) проводить инициализацию прибора.

1.5.4.5. В режиме НАСТРОЙКА возможно просматривать и модифицировать все параметры без исключения.

В режиме НАСТРОЙКА дополнительно к режимам РАБОТА и СЕРВИС может производиться:

- поверка расходомера;
- запись в память заводского номера прибора;
- просмотр степени загрузки центрального процессора ВП.

1.5.5. Внешние связи

1.5.5.1. Последовательный интерфейс

Последовательный интерфейс RS-485 позволяет управлять прибором, считывать измерительную, установочную и диагностическую информацию, модифицировать установочные параметры. Последовательный интерфейс RS-485 поддерживает протокол ModBus (RTU ModBus и ASCII ModBus), принятый в качестве стандартного в приборах фирмы «ВЗЛЕТ».

Интерфейс RS-485 обеспечивает связь по кабелю в группе из нескольких абонентов, одним из которых может быть ПК, при длине линии связи до 1200 м.

Подключение адаптера сотовой связи ACCB-030 к интерфейсу RS-485 одиночного прибора или к линии связи группы приборов дает возможность передавать информацию по каналу сотовой связи, в том числе и в Интернет.

Используя канал сотовой связи можно на базе программного комплекса «ВЗЛЕТ СП» организовывать диспетчерскую сеть для многих одиночных и групп приборов как однотипных, так и разнотипных по назначению.

Скорость обмена по интерфейсу RS-485 (от 2400 до 115200 Бод), а также параметры связи устанавливаются программно.

1.5.5.2. Универсальные выходы

Расходомер имеет 4 гальванически развязанных универсальных выхода.

Назначения универсальных выходов, режимы работы, параметры выходных сигналов, а также отключение выходов задаются программными установками. Возможные значения установок для различных режимов приведены в табл.Б.6, Б.7 части II настоящего руководства.

Схема окончного каскада выходов и описание его работы приведено в Приложении Б.

- В частотном режиме работы на открытый выход выдается импульсная последовательность типа «меандр» со скважностью 2, частота следования которой пропорциональна текущему значению расхода. Возможно масштабирование работы частотного выхода путем программной установки значения максимальной частоты работы выхода $F_{\text{макс}}$, коэффициента преобразования выхода KP , а также нижнего $Q_{\text{нп}}$ и верхнего $Q_{\text{вп}}$ пороговых значений расхода, соответствующих частоте 0 Гц и $F_{\text{макс}}$ на выходе. Максимально возможное значение $F_{\text{макс}}$ – 3000 Гц.
- В импульсном режиме работы на открытый выход каждую секунду выдается пачка импульсов, количество которых с учетом веса импульса KI соответствует значению объема, измеренному за предыдущую секунду. Максимально возможная частота следования импульсов в пачке (типа «меандр» со скважностью 2) – 500 Гц.
- Для правильной работы универсальных выходов в расходомере предусмотрена процедура автоматического расчета коэффициента

KP (имп/м³, имп/л) в частотном режиме и веса импульса **KI** (м³/имп, л/имп) в импульсном режиме.

Расчет **KP** производится по заданным пользователем значениям **Q_{вп}** и **Q_{нп}** и максимальному значению частоты **F_{макс}**, расчет **KI** – по заданным **Q_{вп}** и длительности выходных импульсов τ в диапазоне от 1 до 500 мс.

- В логическом режиме на выходе наличие события (или его определенному состоянию) соответствует один уровень электрического сигнала, а отсутствию события (или иному его состоянию) – другой уровень сигнала.

Программно для выхода в логическом режиме установкой значения **высокий** или **низкий** задается активный уровень сигнала (**Актив. ур.**), т.е. уровень сигнала, соответствующий наличию события. Электрические параметры уровней сигнала указаны в Приложении Б.

При необходимости может быть назначено срабатывание выхода в логическом режиме по заданному значению верхней ($Q > Q_{в.у.}$) или нижней ($Q < Q_{н.у.}$) уставки по расходу. Уставки задаются в окне **Настройки / Обр. результатов**.

ВНИМАНИЕ ! При работе расходомера в составе теплосчетчиков «ВЗЛЕТ ТСП-М» рекомендуется использовать импульсный режим работы соответствующего универсального выхода.

- 1.5.5.3. Токовые выходы расходомера (1 или 2 – по заказу) могут быть реализованы с помощью адаптеров токового выхода (Приложение В), подключаемых к соответствующим универсальным выходам расходомера, работающим в частотном режиме.

Назначение и параметры данных токовых выходов определяются настройками соответствующих частотных выходов и адаптеров токового выхода.

1.6. Составные части изделия

1.6.1. Вторичный измерительный преобразователь

1.6.1.1. Функции ВП

Вторичный измерительный преобразователь представляет собой микропроцессорный измерительно-вычислительный блок модульной конструкции, выполняющий следующие функции:

- зондирование потока, прием и обработку сигналов, полученных от ПЭА;
- определение значений измеряемых параметров;
- вывод измерительной, архивной, диагностической и установочной информации на дисплей ЖКИ и через интерфейс RS-485;
- вывод измерительной информации через универсальные выходы;
- автоматический контроль и индикацию наличия неисправностей и нестандартных ситуаций в расходомере;
- защиту от несанкционированного доступа к установочным данным.

1.6.1.2. Конструкция ВП

Внешний вид ВП приведен на рис.А.1. Корпус ВП, выполненный из пластмассы, состоит из двух частей: основания, где размещен модуль питания расходомера (см. рис. А.3), и лицевой части, где установлен модуль измерителя (см. рис. А.2), на передней панели которой находятся жидкокристаллический индикатор и клавиатура.

На нижней плоскости основания корпуса ВП расположен гермоввод для кабеля питания, а также мембранные заглушки, через которые вводятся сигнальные кабели ПЭА и кабели связи с внешними устройствами.

Для крепления на объекте на задней панели основания корпуса ВП расположены кронштейны для установки на DIN-рейке (рис.А.1).

1.6.2. Преобразователи электроакустические

1.6.2.1. В расходомере используются врезные (ввинчиваемые) ПЭА с пластмассовым протектором, которые работают попеременно в двух режимах: излучения, когда входящий от ВП электрический импульсный сигнал преобразуется в ультразвуковые колебания, и приема, когда ультразвуковые колебания жидкости преобразуются в соответствующий электрический сигнал.

1.6.2.2. Врезные ПЭА имеют цилиндрическую форму, в торце ПЭА находится излучающая плоскость в виде диска (рис.А.4). ПЭА устанавливаются в отверстия в стенке трубопровода таким образом, что излучающая плоскость ПЭА контактирует с контролируемой жидкостью. ПЭА герметизирован заливкой внутрь корпуса термостойкого электроизоляционного компаунда.

Для монтажа и демонтажа ПЭА должен использоваться рожковый ключ на 36 мм. Грани под ключ на корпусе ПЭА указаны на рис.А.4.

На конце коаксиального радиочастотного кабеля ПЭА, закрепленного в корпусе и имеющего длину не менее 1,5 м, распаян разъем для подключения к линии связи с ВП.

Соединение кабеля ПЭА с линией связи возможно также с помощью блока коммутации, устанавливаемого на измерительном участке. В этом случае вместо разъема на концы центральной жилы и экрана кабеля ПЭА крепятся наконечники.

Наибольшая длина связи ВП-ПЭА составляет 100 м. Длина может быть увеличена при выполнении требований к параметрам принимаемого сигнала.

В зависимости от назначения расходомер может быть укомплектован ПЭА различных типов и исполнений.

ВНИМАНИЕ! В Приложении Е приведен перечень сред, запрещенных для применения врезных ПЭА В-502 и ПЭА В-504.

1.6.3. Измерительные участки

1.6.3.1. В качестве измерительного участка для первичного преобразователя может использоваться либо отрезок трубы, подготовленный в заводских условиях для установки ПЭА и монтажа ПП в действующий трубопровод по месту эксплуатации расходомера, либо непосредственно участок действующего трубопровода надлежащего качества и состояния после подготовки его к монтажу ПЭА.

1.6.3.2. Материал стенок ИУ должен позволять герметично устанавливать на него монтажные патрубки для врезных ПЭА.

На внутреннюю поверхность ИУ рекомендуется наносить покрытие, устойчивое к образованию отложений и/или коррозии. Покрытие должно иметь надежное сцепление с материалом ИУ.

1.6.3.3. В составе расходомера могут поставляться первичные преобразователи на базе измерительных участков следующих типов:

- ИУ-×12 – прямолинейный с двумя врезными ПЭА, установленными по диаметру;
- ИУ-×32 – U-образный (U-колени) с двумя врезными ПЭА, установленными в торцах прямого участка;
- ИУ-×42 – прямолинейный с четырьмя врезными ПЭА, установленными по двум хордам.

В первом разряде обозначения исполнения ИУ указывается материал, из которого он изготовлен:

- ИУ-0×× - углеродистая сталь;
- ИУ-1×× - нержавеющая сталь;
- ИУ-2×× - сталь 09Г2С.

1.6.3.4. Для обеспечения удобства монтажа, а также для защиты кабельных выводов ПЭА от механических повреждений измерительный участок может оснащаться блоком коммутации БК-202 или устрой-

ствами коммутационными. В БК (УК) производится электрическое соединение кабелей ПЭА с кабелями, подключенными к ВП.

БК (УК) неподвижно крепится на ИУ. Кабель ПЭА защищается от механических повреждений медной трубкой. Конструкция кабельного ввода БК (УК) для кабеля связи с ВП обеспечивает крепление металлорукава для механической защиты кабеля ВП. Пример размещения УК на измерительном участке (БК-202 размещается аналогично), расположение коммутационных элементов на платах УК и БК, а также схемы подключения ПЭА с использованием БК приведены в инструкции по монтажу.

1.7. Маркировка и пломбирование

- 1.7.1. Маркировка на лицевой панели ВП содержит обозначение и наименование расходомера, товарный знак изготовителя, знак утверждения типа средства измерения. Заводской номер указан на шильдике, закрепленном на корпусе ВП.
- 1.7.2. Заводские номера других составных частей указываются либо на шильдиках, либо наносятся краской непосредственно на корпус.
- 1.7.3. После поверки расходомер переводится в режим СЕРВИС - на контактную пару разрешения модификации калибровочных параметров J10 (рис.А.2) одевается перемычка. После чего пломбируется колпачок, закрывающий данную контактную пару с установленной на нее перемычкой. Для обеспечения электрического контакта перемычки с контактной парой в течение межповерочного интервала перед установкой перемычки необходимо нанести на нее токопроводящую смазку (рекомендуется ЭПС-98).
- 1.7.4. После проверки соответствия значений параметров функционирования, введенных в прибор, значениям, указанным в паспортах расходомера и первичных преобразователей либо протоколах монтажных и пусконаладочных работ, и ввода расходомера в эксплуатацию прибор переводится в режим РАБОТА – на контактную пару разрешения модификации параметров функционирования J9 одевается перемычка. После чего пломбируется колпачок, закрывающий данную контактную пару с установленной на нее перемычкой. На данную контактную пару также рекомендуется нанести токопроводящую смазку.

Параметры первичных преобразователей определяются либо при выпуске из производства и заносятся в паспорта ПП (если ПП поставляются в составе расходомера), либо на объекте эксплуатации и заносятся в протоколы монтажных и пусконаладочных работ. Форма протокола монтажных и пусконаладочных работ приведена в инструкции по монтажу.
- 1.7.5. Для защиты от несанкционированного доступа при транспортировке, хранении или эксплуатации может быть опломбирован корпус ВП навесными пломбами.

2. ИСПОЛЬЗОВАНИЕ ПО НАЗНАЧЕНИЮ

2.1. Эксплуатационные ограничения

- 2.1.1. Эксплуатация расходомера должна производиться в условиях воздействующих факторов и параметров контролируемой среды, не превышающих допустимых значений, оговоренных в эксплуатационной документации.
- 2.1.2. Первичный преобразователь может устанавливаться в вертикальный, горизонтальный или наклонный трубопровод.
- 2.1.3. Точная и надежная работа расходомера обеспечивается при выполнении в месте установки ПП следующих условий:
 - давление жидкости в трубопроводе и режимы его эксплуатации включают газообразование и/или скопление газа (воздуха);
 - на входе и выходе ПП имеются прямолинейные участки требуемой длины с D_y , равным D_y измерительного участка. Прямолинейные участки не должны содержать устройств или элементов конструкции, вызывающих изменение структуры потока жидкости;
 - внутренний объем ИУ в процессе работы должен быть весь заполнен жидкостью.

Рекомендации по выбору места установки и правила монтажа (демонтажа) расходомера изложены в документе «Расходомер-счетчик ультразвуковой многоканальный «ВЗЛЕТ МР». Исполнение УРСВ-1xx ц. Инструкция по монтажу» В12.00-00.00-12 ИМ.

- 2.1.4. Тип и состав контролируемой жидкости (наличие и концентрация взвесей, посторонних жидкостей и т.п.), режим работы и состояние трубопровода не должны приводить к появлению коррозии и/или отложений, влияющих на работоспособность и метрологические характеристики расходомера.
- 2.1.5. Необходимость защитного заземления прибора определяется в соответствии с требованиями главы 1.7 «Правил устройства электроустановок» в зависимости от напряжения питания и условий размещения прибора.
- 2.1.6. Молниезащита объекта размещения прибора, выполненная в соответствии с «Инструкцией по устройству молниезащиты зданий, сооружений и промышленных коммуникаций» СО153-34.21.122-2003, снижает вероятность выхода прибора из строя при наличии молниевых разрядов.

Для защиты линий связи прибора ВП-ПЭА от разрядов молний дополнительно рекомендуется применение специальных устройств защиты, например, «TKS-B арт.№5097 97 6» производства фирмы OBO BETTERMANN.

- 2.1.7. Требования к условиям эксплуатации и выбору места монтажа, приведенные в настоящей эксплуатационной документации, учитывают наиболее типичные факторы, влияющие на работу расходомера.

На объекте эксплуатации могут существовать или возникнуть в процессе его эксплуатации факторы, не поддающиеся предварительному прогнозу, оценке или проверке и которые производитель не мог учесть при разработке.

В случае проявления подобных факторов следует устранить их или найти иное место эксплуатации, где данные факторы отсутствуют или не оказывают влияния на работу изделия.

2.2. Подготовка к работе

2.2.1. Меры безопасности

- 2.2.1.1. К работе с расходомером допускается обслуживающий персонал, изучивший эксплуатационную документацию на изделие.
- 2.2.1.2. При работе с расходомером должны соблюдаться «Правила технической эксплуатации электроустановок потребителей» и «Межотраслевые правила по охране труда (Правила безопасности) при эксплуатации электроустановок».
- 2.2.1.3. При проведении работ с расходомером опасными факторами являются:
 - переменное напряжение с действующим значением до 264 В частотой 50 Гц;
 - давление в трубопроводе (до 2,5 МПа);
 - температура рабочей жидкости (до 160 °С);
 - другие опасные факторы, связанные с профилем и спецификой объекта, где эксплуатируется расходомер.
- 2.2.1.4. Запрещается использовать ИУ с врезными ПЭА, рассчитанными на давление меньшее, чем давление жидкости в трубопроводе.
- 2.2.1.5. В процессе работ по монтажу, пусконаладке или ремонту расходомера запрещается:
 - производить подключения к расходомеру, переключения режимов работы или замену электрорадиоэлементов при включенном питании;
 - производить демонтаж элементов расходомера на трубопроводе до полного снятия давления на участке трубопровода, где производятся работы;
 - использовать неисправные электрорадиоприборы, электроинструменты либо работать с ними без подключения их корпусов к магистральной защитной заземления.
- 2.2.2. Монтаж расходомера и настройка на объекте должны выполняться в соответствии с документом «Расходомер-счетчик ультразвуковой многоканальный «ВЗЛЕТ МР». Исполнение УРСВ-1хх ц. Инструкция по монтажу» В12.00-00.00-12 ИМ.

Работы должны производиться специализированной организацией, имеющей разрешение предприятия-изготовителя и право на выполнение данных работ, либо представителями предприятия-изготовителя.

2.2.3. При вводе изделия в эксплуатацию должно быть проверено:

- правильность подключения расходомера и взаимодействующего оборудования в соответствии с выбранной схемой соединения и подключения;
- соответствие используемых составных частей расходомера и кабелей связи данному каналу измерения; порядок определения этого соответствия указан в инструкции по монтажу;
- соответствие напряжения питания расходомера требуемым техническим характеристикам;
- правильность заданных режимов работы выходов расходомера.

Кроме того, необходимо убедиться в соответствии значений параметров функционирования, введенных в прибор, значениям, указанным в паспортах расходомера и первичных преобразователей либо в протоколах монтажных и пусконаладочных работ.

После проведения пусконаладочных работ для защиты от несанкционированного доступа в процессе эксплуатации может быть опломбирован корпус ВП.

3. ТЕХНИЧЕСКОЕ ОБСЛУЖИВАНИЕ

3.1. Введенный в эксплуатацию расходомер рекомендуется подвергать периодическому осмотру с целью контроля:

- работоспособности расходомера;
- соблюдения условий эксплуатации расходомера;
- наличия напряжения питания в заданных пределах;
- отсутствия внешних повреждений составных частей расходомера;
- надежности электрических и механических соединений.

Периодичность осмотра зависит от условий эксплуатации, но не должна быть реже одного раза в две недели.

Рекомендуется периодически (с периодом в зависимости от условий эксплуатации) производить осмотр и очистку от возможных отложений, осадков, накипи внутренней поверхности ПП, а также излучающих поверхностей ПЭА.

3.2. Несоблюдение условий эксплуатации расходомера, указанных в п.п.1.2.6 и 2.1 может привести к отказу прибора или превышению допустимого уровня погрешности измерений.

Внешние повреждения также могут привести к превышению допустимого уровня погрешности измерений. При появлении внешних повреждений изделия или кабеля питания, связи необходимо обратиться в сервисный центр или региональное представительство для определения возможности его дальнейшей эксплуатации.

3.3. Наличие напряжения питания расходомера определяется по наличию индикации, а работоспособность прибора – по содержанию индикации на дисплее расходомера. Возможные неисправности, индицируемые расходомером, указаны в части II настоящего руководства по эксплуатации.

В расходомере также в слове состояния осуществляется индикация наличия нештатных ситуаций. Под нештатной ситуацией понимается событие, при котором обнаруживается несоответствие измеряемых параметров метрологическим возможностям расходомера или при котором измерения становятся невозможными вследствие нарушения условий измерения.

3.4. Расходомер по виду исполнения и с учетом условий эксплуатации относится к изделиям, ремонт которых производится на специальных предприятиях либо на предприятии-изготовителе.

На месте эксплуатации выявляется неисправность с точностью до блока: ВП, ИВП, ПЭА или кабеля связи; неисправный элемент заменяется на исправный. При отказе одного ПЭА заменяются оба ПЭА пары.

ВНИМАНИЕ ! В случае замены ВП, ПЭА, кабелей связи с ПЭА необходимо определить и ввести в прибор значения параметров dT_0 , $R_{доп}$ для канала измерения, в котором произведена замена.

- 3.5. Отправка прибора для проведения поверки либо ремонта должна производиться с паспортом прибора. В сопроводительных документах необходимо указывать почтовые реквизиты, телефон и факс отправителя, а также способ и адрес обратной доставки.

При отправке в поверку или в ремонт прибора в комплекте с ИУ измерительные участки и излучающие поверхности ПЭА должны быть очищены от отложений, осадков, накипи и т.п.

4. УПАКОВКА, ХРАНЕНИЕ И ТРАНСПОРТИРОВАНИЕ

4.1. Расходомер упаковывается в индивидуальную тару категории КУ-2 по ГОСТ 23170 (ящик из гофрированного картона либо деревянный ящик).

Измерительные участки и/или соединительная арматура поставляется в отдельной таре россыпью или в сборе.

4.2. Хранение расходомера должно осуществляться в упаковке изготовителя в сухом отапливаемом помещении в соответствии с требованиями группы 1 по ГОСТ 15150. В помещении для хранения не должно быть токопроводящей пыли, паров кислот, щелочей, а также газов, вызывающих коррозию и разрушающих изоляцию.

Расходомер не требует специального технического обслуживания при хранении.

4.3. Расходомеры могут транспортироваться автомобильным, речным, железнодорожным и авиационным транспортом (кроме негерметизированных отсеков) при соблюдении следующих условий:

- транспортировка осуществляется в заводской таре;
- отсутствует прямое воздействие влаги
- температура не выходит за пределы от минус 30 до 50 °С;
- влажность не превышает 95 % при температуре до 35 °С;
- вибрация в диапазоне от 10 до 500 Гц с амплитудой до 0,35 мм или ускорением до 49 м/с²;
- удары со значением пикового ускорения до 98 м/с²;
- уложенные в транспорте изделия закреплены во избежание падения и соударений.

5. МЕТОДИКА ПОВЕРКИ

Расходомеры «ВЗЛЕТ МР» проходят первичную поверку при выпуске из производства, периодические – при эксплуатации. Поверка производится в соответствии с настоящей методикой поверки, утвержденной ГЦИ СИ ВНИИР.

Межповерочный интервал – 4 года.

5.1. Операции проверки

5.1.1. При проведении поверки должны быть выполнены операции, указанные в табл.6.

Таблица 6

Наименование операций	Пункт документа по поверке	Операции, проводимые при данном виде поверки	
		первичная	периодическая
1. Внешний осмотр	5.7.1	+	+
2. Опробование расходомера	5.7.2	+	+
3. Определение погрешности расходомера:			
а) при поверке методом непосредственного сличения;	5.7.3	+	+
б) при поверке имитационным методом:			
- определение параметров первичного преобразователя	5.7.4.1	+	–
- определение погрешности вторичного измерительного преобразователя	5.7.4.2	+	+

5.1.2. Допускается проводить поверку расходомеров методом непосредственного сличения на поверочных установках или имитационным методом.

5.1.3. По согласованию с ФГУ ЦСМ Ростехрегулирования поверка может проводиться по сокращенной программе. При этом погрешность измерения отдельных параметров может не определяться, о чем делается соответствующая запись в свидетельстве о поверке или паспорте расходомера.

5.1.4. Допускается поверка расходомеров не в полном диапазоне паспортных значений параметров, а в эксплуатационном диапазоне, в рабочих условиях эксплуатации.

5.2. Средства поверки

5.2.1. При проведении поверки применяются следующее оборудование:

1) средства измерений и контроля:

- установка поверочная для поверки методом измерения объема (расхода или массы) с пределом относительной погрешности не более $1/3$ предела допускаемой относительной погрешности расходомеров;
- комплекс поверочный «ВЗЛЕТ КПИ» В64.00-00.00 ТУ;
- частотомер электронно-счетный Pendulum CNT-80, диапазон измерения частоты: 0,01 Гц - 225 МГц, погрешность $2\sigma \leq 7 \times 10^{-6}$;
- секундомер;
- штангенциркуль ШЦ-П-500-0,1 ГОСТ 166, основная погрешность измерения $\pm 0,1$ мм;
- рулетка ЗПК2-10АНТ-1 ГОСТ 7502, цена деления 1 мм;
- толщиномер ультразвуковой «ВЗЛЕТ УТ» В40.00-00.00 ТУ, погрешность измерения толщины $\pm 0,035$ мм;
- угломер УО, УО2 ГОСТ 11197 или УТ, УН ГОСТ 5378, основная погрешность не более $5'$;
- манометр, кл 0,4;
- термометр ГОСТ 13646.

2) вспомогательные устройства:

- приспособление для определения скорости ультразвука в жидкости В10.63-00.00 ТУ, длина акустической базы $(100 \pm 0,1)$ мм;
- скоба ГОСТ 11098, диапазон измерения от 50 до 1650 мм;
- IBM совместимый персональный компьютер.

5.2.2. Допускается применение другого оборудования, приборов и устройств, характеристики которых не уступают характеристикам оборудования и приборов, приведенных в п.5.2.1. При отсутствии оборудования и приборов с характеристиками, не уступающими указанным, по согласованию с ФГУ ЦСМ Ростехрегулирования, выполняющим поверку, допускается применение оборудования и приборов с характеристиками, достаточными для получения достоверного результата поверки.

5.2.3. Все средства измерения должны быть поверены и иметь действующие свидетельства о поверке, отметки о поверке в паспортах или оттиски поверительных клейм.

5.3. Требования к квалификации поверителей

К проведению измерений при поверке и обработке результатов измерений допускаются лица, аттестованные в качестве поверителя, изучившие эксплуатационную документацию на расходомеры и средства их поверки, имеющие опыт поверки средств измерений расхода, объема жидкости, а также прошедшие инструктаж по технике безопасности в установленном порядке.

5.4. Требования безопасности

- 5.4.1. При проведении поверки должны соблюдаться требования безопасности в соответствии с «Правилами технической эксплуатации электроустановок потребителями» и «Межотраслевыми правилами по охране труда (Правила безопасности) при эксплуатации электроустановок».
- 5.4.2. При работе с измерительными приборами и вспомогательным оборудованием должны соблюдаться требования безопасности, оговоренные в соответствующих технических описаниях и руководствах по эксплуатации применяемых приборов.

5.5. Условия проведения поверки

При проведении поверки должны быть соблюдены следующие условия:

- температура окружающего воздуха от 15 до 30 °С;
- температура жидкости от 5 до 40 °С;
- относительная влажность воздуха от 30 до 80 %;
- атмосферное давление от 86,0 до 106,7 кПа.

ПРИМЕЧАНИЕ. Допускается выполнение поверки в рабочих условиях эксплуатации расходомеров при соблюдении требований к условиям эксплуатации поверочного оборудования.

Для обеспечения возможности выполнения поверки на месте эксплуатации расходомера монтаж узла учета должен выполняться с байпасным трубопроводом.

5.6. Подготовка к проведению поверки

- 5.6.1. Перед проведением поверки должны быть выполнены следующие подготовительные работы:
 - проверка наличия поверочного оборудования и вспомогательных устройств (приспособлений), перечисленных в п.5.2;
 - проверка наличия действующих свидетельств (отметок) о поверке используемых средств измерений;
 - проверка соблюдения условий п.5.5;
 - проверка наличия на расходомере этикетки с товарным знаком изготовителя – фирмы «ВЗЛЕТ»;

- проверка наличия паспорта на поверяемый расходомер и соответствия комплектности и маркировки расходомера, указанным в паспорте;
- подготовка к работе поверяемого расходомера, средств измерений и вспомогательных устройств, входящих в состав поверочного оборудования, в соответствии с их эксплуатационной документацией.

5.6.2. Перед проведением опробования и поверки собирается схема в соответствии с рис.Г.1 (для поверки методом непосредственного сличения) или рис.Г.2 (для поверки имитационным методом) Приложения Г.

Значения параметров ПП, необходимых для поверки методом непосредственного сличения, содержатся в паспорте на ПП.

5.7. Проведение поверки

5.7.1. Внешний осмотр

При проведении внешнего осмотра должно быть установлено соответствие внешнего вида расходомера следующим требованиям:

- на расходомере должен быть указан заводской номер;
- на расходомере не должно быть механических повреждений и дефектов покрытий, препятствующих чтению надписей и снятию отсчетов по индикатору.

По результатам осмотра делается отметка о соответствии в протоколе (Приложение Г).

5.7.2. Опробование расходомера

Опробование выполняется с целью установления работоспособности расходомера. Опробование допускается проводить без присутствия поверителя.

Опробование расходомера производится методом пропуска жидкости на поверочной установке или имитационным методом с помощью комплекса поверочного «ВЗЛЕТ КПИ».

Изменяя расход, проверить наличие индикации измеряемых и контролируемых параметров на индикаторе расходомера (при его наличии), наличие коммуникационной связи по RS-выходу с персональным компьютером, наличие сигналов на информационных выходах.

По результатам опробования делается отметка о соответствии в протоколе (Приложение Г).

5.7.3. Определение относительной погрешности расходомера методом непосредственного сличения

Определение относительной погрешности расходомера при измерении объема (среднего объемного расхода) жидкости на поверочной установке проводится при значениях расхода – $0,05Q_{\text{наиб}}$, $0,1 \cdot Q_{\text{наиб}}$, $0,5 \cdot Q_{\text{наиб}}$ (расход устанавливается с допуском $\pm 10\%$).

$Q_{\text{наиб}}$ определяется по формуле:

$$Q_{\text{наиб}} = 2,83 \cdot 10^{-3} \cdot v \cdot D_y^2, \text{ м}^3/\text{ч},$$

где $v = 10,6$ м/с;

D_y – диаметр условного прохода ПП, мм.

Относительная погрешность определяется сравнением действительного значения объема V_o (среднего объемного расхода $Q_{vo \text{ ср}}$) и значения объема $V_{и}$ (среднего объемного расхода $Q_{ви}$), измеренного расходомером.

- 5.7.3.1. При поверке способом измерения объема в качестве действительного значения объема V_o используется значение объема жидкости, набранного в объемную меру поверочной установки, или показания образцового счетчика. Действительное значение среднего объемного расхода $Q_{vo \text{ ср}}$ определяется по формуле:

$$Q_{vo \text{ ср}} = \frac{V_o}{T_{и}}, \quad (5.1)$$

где $Q_{vo \text{ ср}}$ – действительное значение среднего объемного расхода, $\text{м}^3/\text{ч}$;

V_o – действительное значение объема, м^3 ;

$T_{и}$ – время измерения, ч.

- 5.7.3.2. При поверке способом измерения расхода действительные значения расхода и объема определяются расчетным путем:

$$Q_{vo \text{ ср}} = \frac{\sum_{j=1}^n Q_{voj}}{n}, \quad (5.2)$$

$$V_o = Q_{vo \text{ ср}} \times T_{и}, \quad (5.3)$$

где $Q_{vo \text{ ср}}$ – действительное значение среднего объемного расхода, $\text{м}^3/\text{ч}$;

V_o – действительное значение объема, м^3 ;

Q_{oj} – действительное значение расхода при j -том измерении, $\text{м}^3/\text{ч}$;

$n \geq 11$ – количество отсчетов за интервал времени $T_{и}$.

- 5.7.3.3. При поверке способом измерения массы для определения действительного значения массы жидкости на поверочных установках с весовым устройством пользуются показаниями весового устройства. Действительное значение объема при этом определяется по формуле:

$$V_o = \frac{m_o}{\rho}, \quad (5.4)$$

где V_o – действительное значение объема, м^3 ;

m_o – действительное значение массы измеряемой жидкости, кг;

ρ – плотность жидкости, $\text{кг}/\text{м}^3$.

Перед началом поверки на поверочной установке с весовым устройством необходимо определить по контрольному манометру давление жидкости, а по термометру – температуру в трубопроводе поверочной установки. На основании измеренных значений температуры и давления по таблицам ГСССД 98-2000 «Вода. Удельный объем и энтальпия при температурах 0...1000 °С и давлениях 0,001...1000 МПа» определяется плотность поверочной жидкости.

Действительное значение среднего объемного расхода рассчитывается по формуле (5.1).

5.7.3.4. Для снятия результатов измерения объема с индикатора и RS-выхода расходомера выполняются следующие процедуры. На индикаторе расходомера и подключенном к RS-выходу персональном компьютере устанавливается режим вывода на экран поверяемого параметра. Перед каждым измерением производится регистрация начального значения объема V_n (м^3), зарегистрированного расходомером. После пропуска жидкости через ПП в данной поверочной точке регистрируется конечное значение объема V_k (м^3). По разности показаний рассчитывается измеренное значение объема жидкости:

$$V_{и} = V_k - V_n, \quad (5.5)$$

где $V_{и}$ – измеренное значение объема, м^3 .

При регистрации показаний с RS-выхода и индикатора необходимо при одном измерении пропускать через расходомеры такое количество жидкости, чтобы набирать не менее 500 единиц младшего разряда устройства индикации при рекомендуемом времени измерения не менее 200 сек.

При невозможности выполнять поверку с остановкой потока в трубопроводе, а также для сокращения времени поверки допускается выполнять определение относительной погрешности расходомера только по импульсному выходу.

По импульсному выходу значение объема, измеренное расходомером, определяется по показаниям частотомера, подключенного к соответствующему выходу расходомера. Перед началом измерения частотомер устанавливается в режим счета импульсов и обнуляется. По стартовому сигналу импульсы с выхода расходомера начинают поступать на вход частотомера. Количество жидкости $V_{и}$ (м^3), прошедшей через преобразователь расхода, определяется по формуле:

$$V_{и} = N \times K_{и}, \quad (5.6)$$

где N – количество импульсов, подсчитанное частотомером;

$K_{и}$ – вес импульса импульсного выхода расходомера, $\text{м}^3/\text{имп.}$

Минимально необходимый объем жидкости, пропускаемой через расходомер при одном измерении, при регистрации показаний с импульсного выхода должен быть таким, чтобы набрать не менее 500 импульсов.

Измеренный средний объемный расход жидкости, прошедшей через расходомер, определяется по формуле:

$$Q_{ви\ ср} = \frac{V_{и}}{T_{и}}, \quad (5.7)$$

где $Q_{ви\ ср}$ – измеренное значение среднего объемного расхода, м³/ч;

$V_{и}$ – измеренное значение объема, м³;

$T_{и}$ – время измерения, ч.

5.7.3.5. Определение относительной погрешности расходомера при измерении объема жидкости выполняется по формуле:

$$\delta_{vi} = \frac{V_{иi} - V_{oi}}{V_{oi}} \times 100\%, \quad (5.9)$$

где δ_{vi} – относительная погрешность расходомера при измерении объема в *i*-той поверочной точке, %;

$V_{иi}$ – измеренное значение объема в *i*-той поверочной точке, м³;

V_{oi} – действительное значение объема в *i*-той поверочной точке, м³.

Определение относительной погрешности расходомера при измерении среднего объемного расхода жидкости выполняется по формуле:

$$\delta_{Qvi} = \frac{Q_{ви\ ср i} - Q_{vo\ ср i}}{Q_{vo\ ср i}} \times 100\%, \quad (5.10)$$

где δ_{Qvi} – относительная погрешность расходомера при измерении среднего объемного расхода в *i*-той поверочной точке, %;

$Q_{ви\ ср i}$ – измеренное значение среднего объемного расхода в *i*-той поверочной точке, м³/ч;

$Q_{vo\ ср i}$ – действительное значение среднего объемного расхода в *i*-той поверочной точке, м³/ч.

Результаты поверки считаются положительными, если максимальные значения погрешности расходомера при измерении объема или при измерении среднего объемного расхода в каждой из поверочных точек не превышают значений, установленных в настоящем руководстве по эксплуатации.

По результатам поверки делается отметка о соответствии в протоколе (Приложение Г).

Если погрешность измерения выходит за пределы нормированных значений, выполняется юстировка расходомера, после чего поверка выполняется повторно.

5.7.4. Определение относительной погрешности расходомера имитационным методом

Определение относительной погрешности расходомера имитационным методом производится в два этапа:

- определение параметров первичного преобразователя расхода;
- определение погрешности вторичного измерительного преобразователя расходомера при измерении среднего объемного расхода и объема жидкости при помощи поверочного комплекса «ВЗЛЕТ КПИ» В64.00-00.00.

5.7.4.1. Определение параметров первичного преобразователя расхода

Параметры первичного преобразователя расхода определяются при выпуске из производства или при выполнении его монтажа в соответствии с документом «Расходомер-счетчик ультразвуковой многоканальный «ВЗЛЕТ МР». Исполнение УРСВ-1хх ц. Инструкция по монтажу» В12.00-00.00-12 ИМ. Соблюдение требований инструкции по монтажу обеспечивает выполнение измерений расхода и объема с погрешностями, нормированными в руководстве по эксплуатации на расходомер.

5.7.4.2. Определение погрешности вторичного измерительного преобразователя расходомера

5.7.4.2.1. Определение погрешности ВП при измерении расхода

Расходомер переводится в режим «ПОВЕРКА».

К вторичному преобразователю расходомера подключается частотомер, с помощью которого измеряется частота (период) штатного кварцевого генератора опорной частоты (40 МГц) расходомера. Полученное значение частоты заносится в паспорт и вводится в расходомер.

Эталонное значение расхода имитируется расходомером с помощью временной задержки зондирующего импульса, формируемой из N-го количества периодов сигнала опорного кварцевого генератора расходомера. Число N определяется значением имитируемого расхода.

Определение относительной погрешности ВП проводится при значениях расхода - $0,05 \cdot Q_{\text{наиб}}$, $0,1 \cdot Q_{\text{наиб}}$, $0,5 \cdot Q_{\text{наиб}}$, $Q_{\text{наиб}}$, где $Q_{\text{наиб}} = 300 \text{ м}^3/\text{ч}$. Расход устанавливается с допуском $\pm 20 \%$.

Поверочные значения расхода устанавливаются последовательно. Время измерения – не менее 100 секунд. Для каждой точки не менее 3 раз снимаются установившиеся показания расходомера с информационных выходов (в том числе с индикатора расходомера).

Абсолютная погрешность ВП при измерении расхода вычисляется по формуле:

$$\Delta Q_{ij} = Q_{ij} - Q_{oi}, \quad (5.11)$$

где ΔQ_{ij} – абсолютная погрешность ВП в i -той поверочной точке при j -том измерении, м³/ч;

Q_{ij} – показания расходомера в i -той поверочной точке при j -том измерении, м³/ч;

Q_{oi} – эталонное значение расхода в i -той поверочной точке, м³/ч.

Смещение нуля определяется по формуле:

$$H = \frac{\sum_{j=1}^n (2 \times \Delta Q_{1j} + \Delta Q_{2j})}{3 \times n}, \quad (5.12)$$

где H – смещение нуля, м³/ч;

ΔQ_{1j} , ΔQ_{2j} – значения абсолютных погрешностей измерения расхода в 1-ой и 2-ой поверочных точках соответственно при j -том измерении;

n – количество измерений.

Относительная погрешность ВП вычисляется по формуле:

$$\delta_{ij} = \frac{\Delta Q_{ij} - H}{Q_{oi}} \times 100 \%. \quad (5.13)$$

Результаты поверки считаются положительными, если максимальные значения погрешности расходомера в каждой из поверочных точек не превышают значения $\pm 0,25 \%$.

5.7.4.2.2. Определение погрешности ВП при измерении объема

Необходимо занести значение смещения нуля, определенное выше.

При помощи временной задержки зондирующего импульса, формируемой из периодов сигнала опорного кварцевого генератора расходомера, устанавливается наибольшее значение расхода (300 м³/ч), затем обнуляются значения счетчика объема расходомера и расходомер переводится в режим измерения. Производится накопление объёма. Продолжительность измерения — не менее 100 секунд. Показания расходомера снимаются не менее трех раз.

Относительная погрешность ВП при измерении объема вычисляется по формуле:

$$\delta_{vj} = \frac{V_j - V_{oj}}{V_{oj}} \times 100\%, \quad (5.14)$$

где δ_{vj} – относительная погрешность ВП при j -том измерении, %;

V_j – показания расходомера при j -том измерении, м³;

V_{oj} – эталонное значение объема при j -том измерении, м³.

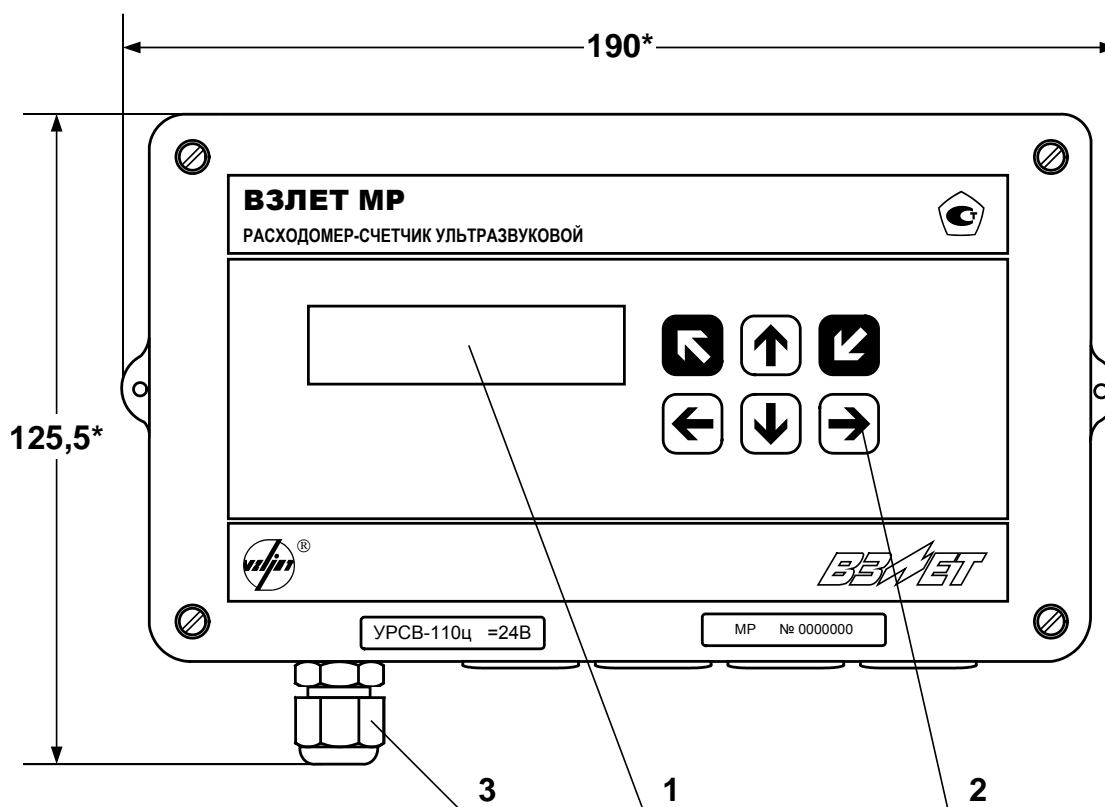
Результаты поверки считаются положительными, если максимальные значения погрешности расходомера при каждом измерении не превышают значения $\pm 0,25 \%$.

Результаты поверки заносятся в протокол, форма которого приведена в Приложении Г.

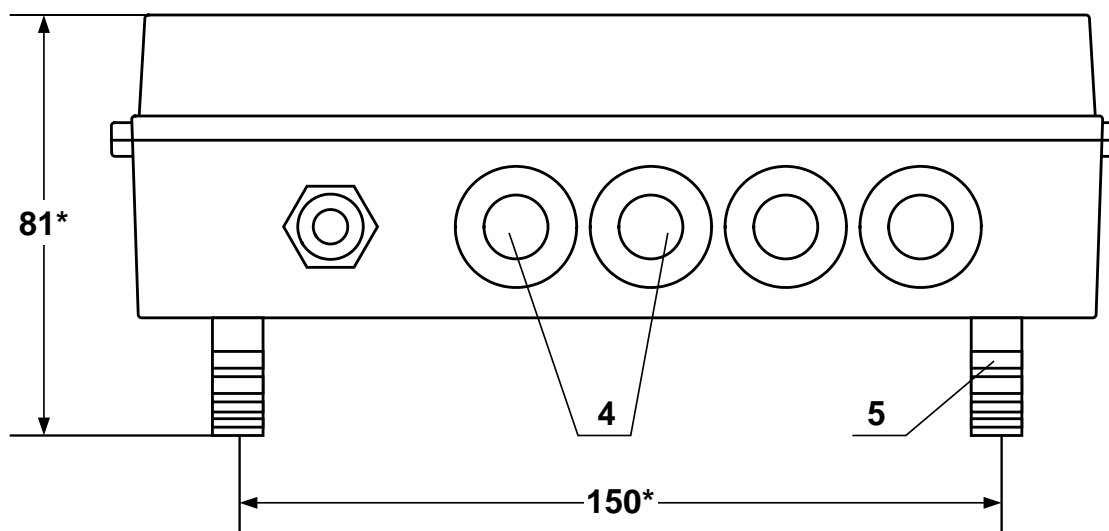
5.8. Оформление результатов поверки

- 5.8.1. При положительных результатах поверки делается запись в паспорте расходомера, заверенная подписью поверителя с нанесением поверительного клейма, или оформляется свидетельство о поверке, после чего расходомер допускается к эксплуатации с нормированной погрешностью.
- 5.8.2. В случае отрицательных результатов первичной поверки расходомер возвращается в производство на доработку, после чего подлежит повторной поверке.
- 5.8.3. В случае отрицательных результатов периодической поверки расходомер бракуется, а клеймо гасится.

ПРИЛОЖЕНИЕ А. Вид составных частей расходомера



а) вид спереди

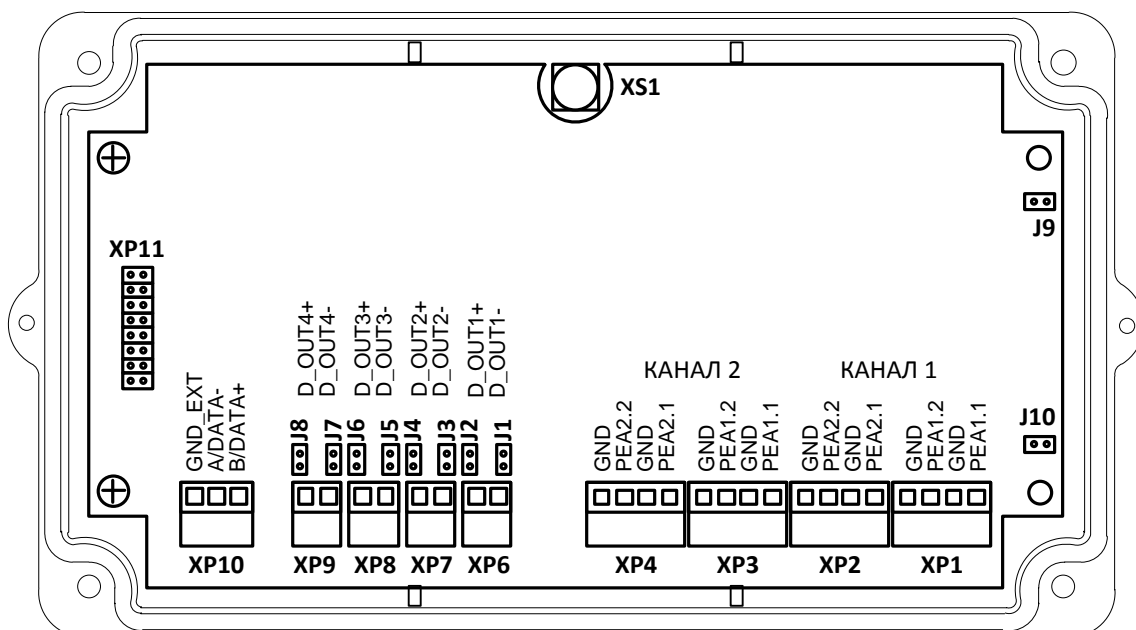


б) вид снизу

* - справочный размер

1 – дисплей индикатора; 2 – клавиатура; 3 – гермоввод кабеля питания; 4 – мембранные заглушки для ввода кабелей связи с ПЭА и внешними устройствами; 5 – кронштейн для крепления на DIN-рейке.

Рис.А.1. Вторичный измерительный преобразователь.



XS1 – технологический разъем для подключения частотомера при измерении частоты опорного кварца (используется при проверке прибора);

XP1...XP4 – разъемы подключения кабелей связи с ПЭА;

XP6...XP9 – разъемы универсальных выходов;

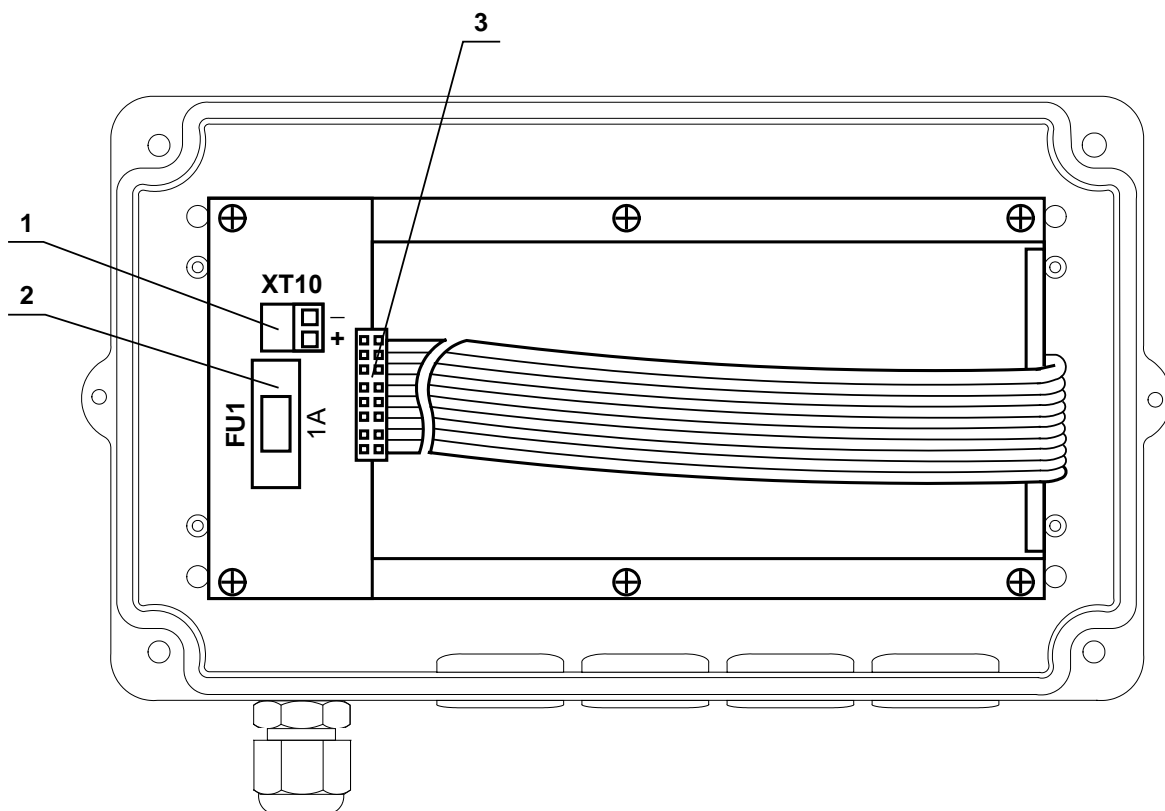
XP10 – разъем интерфейса RS-485;

XP11 – разъем подключения шлейфа модуля питания;

J1...J8 – контактные пары для установки режима работы универсальных выходов расходомера.

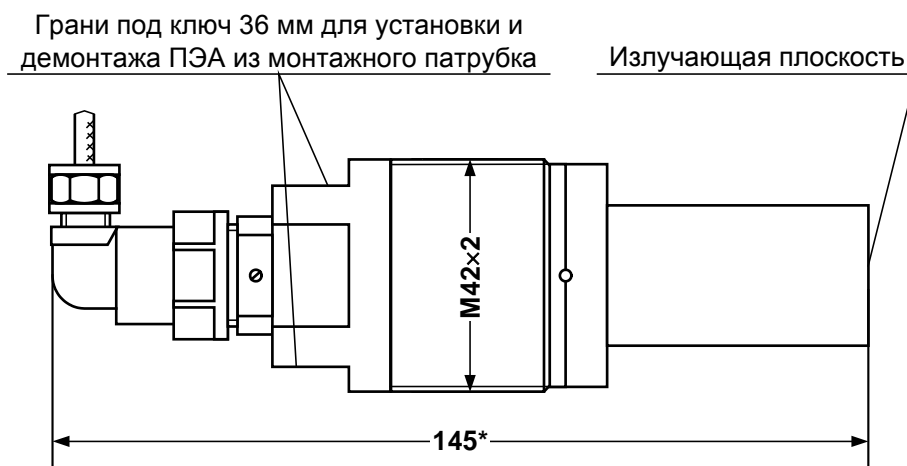
J9, J10 – контактные пары для установки режима работы расходомера.

Рис. А.2. Вид сзади лицевой части двухканального расходомера с модулем измерителя.



1 – разъем =24 В; 2 – предохранитель расходомера; 3 – шлейф связи с модулем измерителя.

Рис. А.3. Вид основания расходомера с модулем питания



Масса не более 0,65 кг

* - справочный размер

Рис.А.4. Врезной (ввинчиваемый) ПЭА

ПРИЛОЖЕНИЕ Б. Схемы электрические

Б.1. Схема соединений расходомера

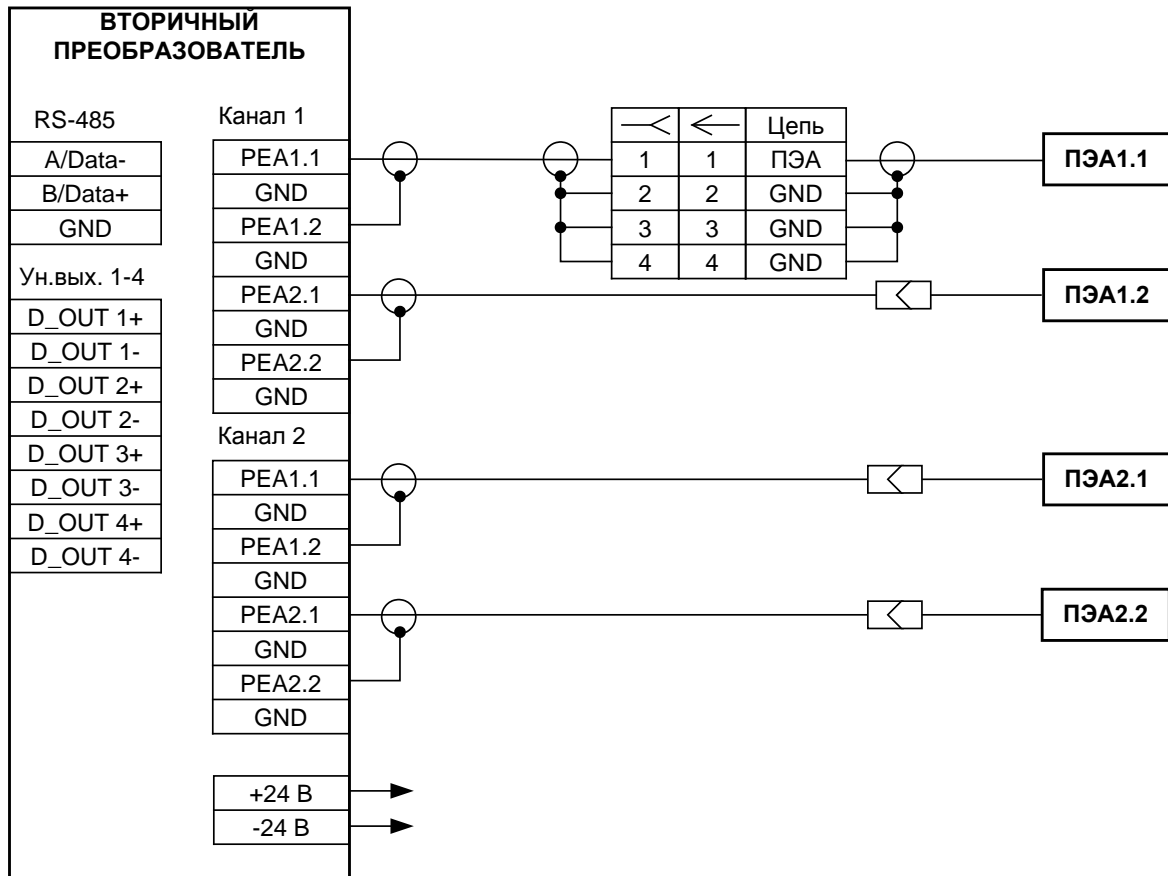


Рис.Б.1. Схема соединений двухканального (двухлучевого) расходомера.

Схемы подключения ПЭА с использованием устройства коммутационного или блока коммутации приведены в инструкции по монтажу.

Б.2. Схема оконечного каскада универсальных выходов

Питание оконечного каскада (рис.Б.2) универсальных выходов может осуществляться как от внутреннего источника питания – активный режим работы, так и от внешнего источника – пассивный режим. Типовая поставка – пассивный режим работы оконечного каскада.

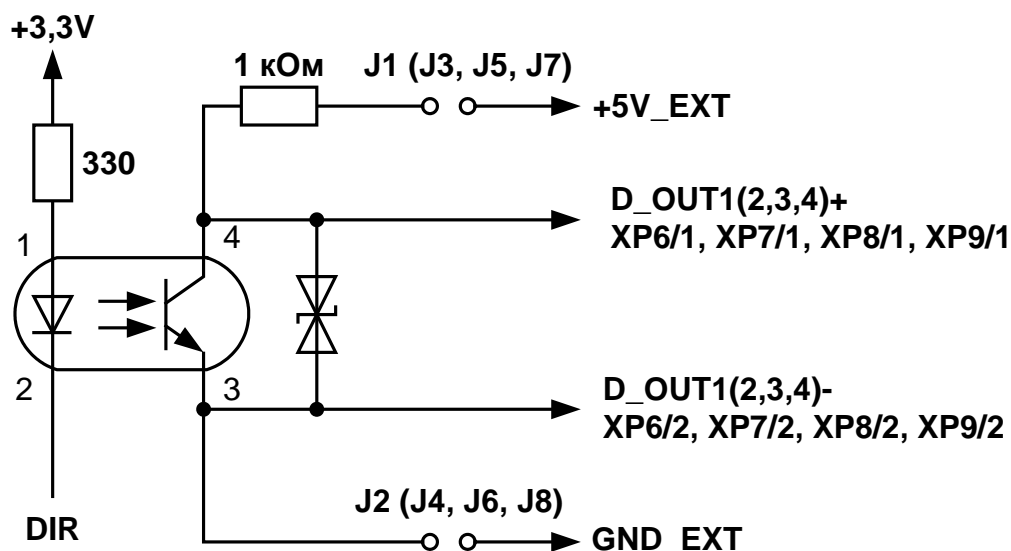


Рис.Б.2. Схема оконечного каскада универсальных выходов.

В скобках на схеме указаны обозначения для универсальных выходов.

Для установленного значения **Актив. Ур. <выс.>** наличие импульса на выходе в частотном и импульсном режимах, а также наличие события в логическом режиме соответствует разомкнутое состояние электронного ключа. При отсутствии импульса (отсутствии события) электронный ключ замкнут.

Для установленного значения **Актив. Ур. <низк.>** состояния электронного ключа обратные.

При активном режиме работы оконечного каскада и разомкнутом электронном ключе напряжение на выходе будет в пределах (2,4 – 5,0) В, при замкнутом ключе – не более 0,4 В. Работа выхода при активном режиме работы оконечного каскада допускается на нагрузку с сопротивлением не менее 1 кОм.

В пассивном режиме питание должно осуществляться напряжением постоянного тока от 5 до 15 В от внешнего источника. Допускается питание напряжением до 24 В, при этом амплитуда выходных импульсов будет ограничено уровнем в 15 В. Допустимое значение коммутируемого тока нагрузки не более 10 мА.

Подключение оконечного каскада к внутреннему источнику + 5 В_EXT осуществляется с помощью соответствующих переключателей, замыкающих контактные пары установки режима работы оконечного каскада универсального выхода.

Длина линии связи для универсальных выходов – до 300 м.

ПРИЛОЖЕНИЕ В. Адаптер токового выхода

1. Токовые выходы расходомера обеспечиваются с помощью адаптеров токового выхода «ВЗЛЕТ АС» исполнения АТВ-3, преобразующих последовательность импульсов в выходной постоянный ток, значение которого соответствует измеренному значению расхода.
2. Адаптер токового выхода в диапазонах работы (0-20) мА и (4-20) мА может работать на нагрузку сопротивлением до 1 кОм, в диапазоне (0-5) мА – до 2,5 кОм. Установка диапазона работы адаптера выполняется при выпуске из производства по заказу.

Допустимая длина кабеля связи по токовому выходу определяется сопротивлением линии связи и входным сопротивлением приемника токового сигнала. Сумма сопротивлений не должна превышать указанного сопротивления нагрузки.

Кроме того, при выпуске из производства в адаптере задается диапазон входной частоты следования импульсов $F = 0-3000$ Гц, соответствующий частотному режиму универсального выхода расходомера.

3. Напряжение питания адаптера (24 ± 1) В постоянного тока, потребляемая мощность не более 0,5 Вт. Адаптер может питаться от источника питания расходомера или от автономного источника питания.
4. Частотный вход гальванически развязан от остальных электрических цепей изделия.

Частотный сигнал на входе адаптера преобразовывается в выходной сигнал постоянного тока соответствующего значения в установленном диапазоне.

Вид адаптера АТВ-3 приведен на рис. В.1, схема подключения адаптера и расходомера приведена на рис. В.2.

5. При подключении адаптера токового выхода к универсальному выходу расходомера необходимо установить частотный режим работы данного универсального выхода, задать значения **F**_{макс}, **Q**_{вп}, **Q**_{нп} и перевести универсальный выход в активный режим работы (см. приложение Б).
6. Номинальная статическая характеристика преобразования адаптера:

$$I_{\text{ВЫХ}} = I_{\text{МИН}} + (I_{\text{МАКС}} - I_{\text{МИН}}) \cdot \frac{F - F_{\text{НУ}}}{F_{\text{ВУ}} - F_{\text{НУ}}}$$

где $I_{\text{ВЫХ}}$ – значение выходного токового сигнала, мА;

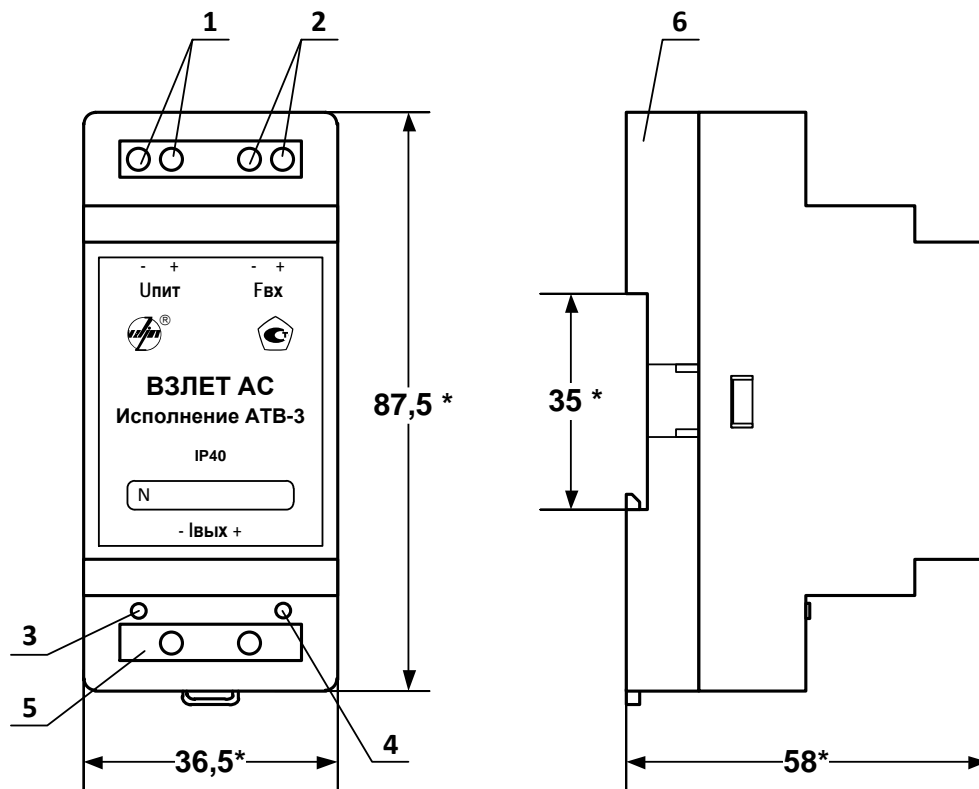
$I_{\text{МАКС}}$ – максимальное значение токового сигнала (5 или 20), мА;

$I_{\text{МИН}}$ – минимальное значение токового сигнала (0 или 4), мА;

F – значение частоты входного сигнала, Гц;

$F_{\text{ВУ}}$ – заданное значение верхней уставки частоты, соответствующее $I_{\text{МАКС}}$, Гц;

$F_{\text{НУ}}$ – заданное значение нижней уставки частоты, соответствующее $I_{\text{МИН}}$, Гц.



* - справочный размер

1 – контактная колодка подключения питания =24 В; 2 – контактная колодка подключения входного частотного сигнала; 3 – зеленый светодиод индикации режима работы; 4 – красный светодиод индикации обрыва токовой петли; 5 – контактная колодка выходного токового сигнала; 6 – кронштейн для крепления на DIN-рейку 35/7,5.

Рис. В.1. Вид адаптера токового выхода.

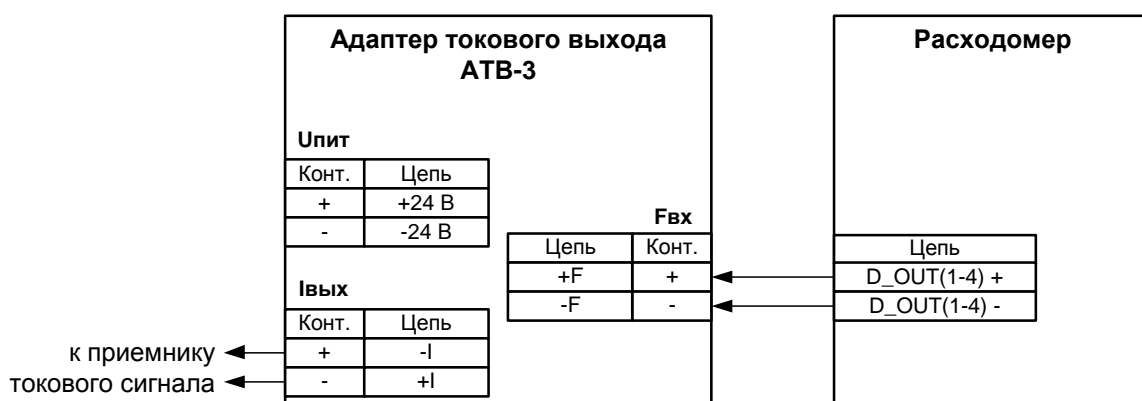
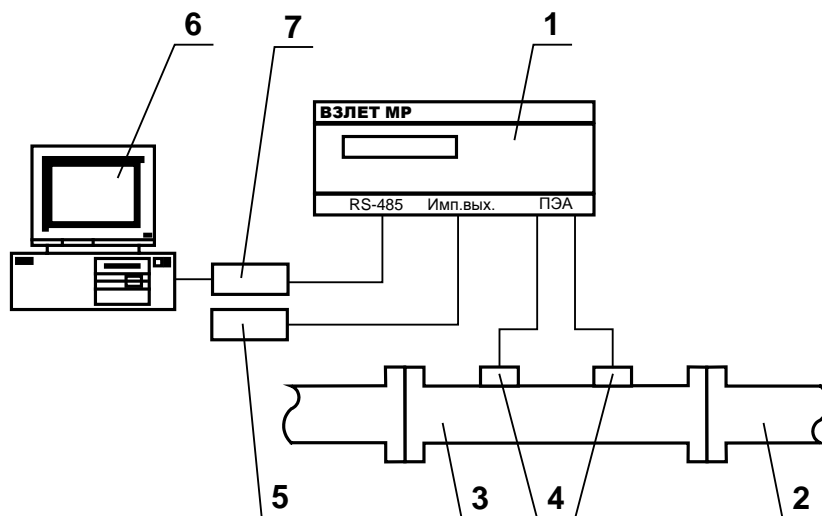


Рис.В.2. Схема подключения адаптера.

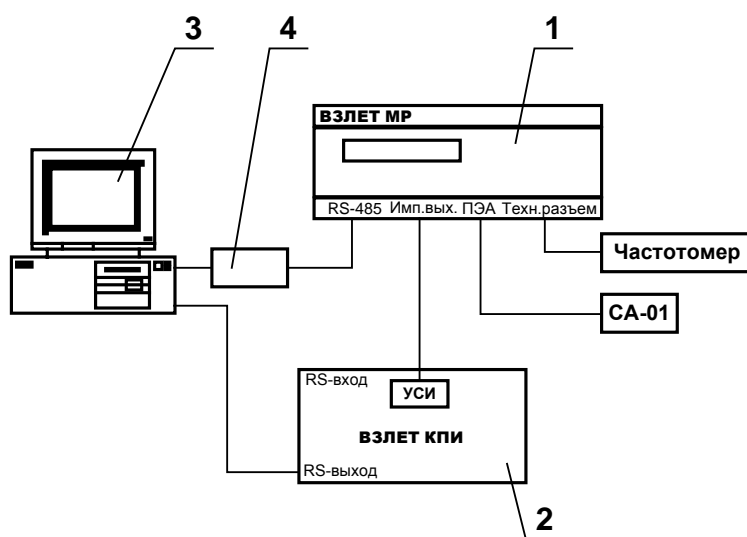
ПРИЛОЖЕНИЕ Г. Приложения к методике поверки

Схемы поверки расходомера



1 – вторичный преобразователь поверяемого расходомера; 2 – трубопровод поверочной установки; 3 – измерительный участок; 4 – преобразователи электроакустические; 5 – частотомер; 6 – персональный компьютер; 7 – конвертер интерфейса.

Рис.Г.1. Структурная схема поверки расходомера методом непосредственного сличения на поверочной установке.



1 – вторичный преобразователь поверяемого расходомера; 2 – комплекс поверочный «ВЗЛЕТ КПИ»; 3 – персональный компьютер; 4 – конвертер интерфейса.

Рис.Г.2. Структурная схема поверки расходомера имитационным методом.

**Протокол поверки расходомера
(рекомендуемая форма)**

Протокол поверки расходомера

Заводской номер _____ Год выпуска _____

Вид поверки _____

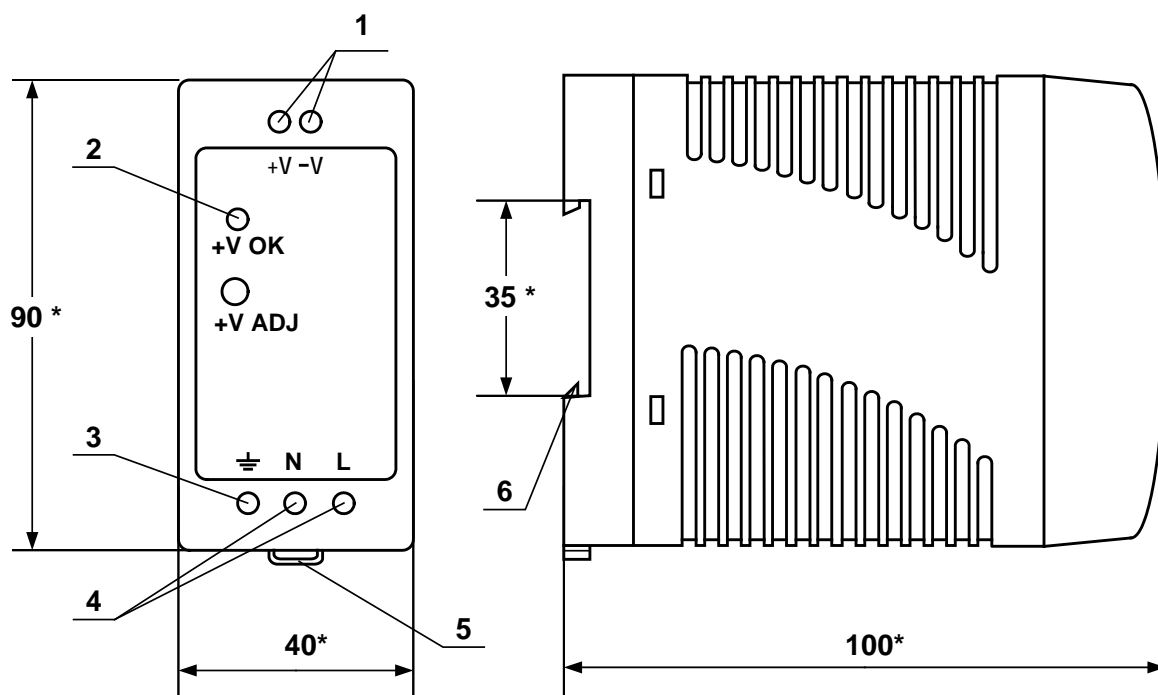
Наименование операций	Пункт документа по поверке	Отметка о соответствии	Примечание
1. Внешний осмотр	5.7.1		
2. Опробование расходомера	5.7.2		
3. Определение метрологических характеристик расходомера	5.7.3 (5.7.4)		

Расходомер _____ к эксплуатации
(годен, не годен)

Дата поверки « ____ » _____ 20 ____ г.

Поверитель _____ / _____ /
(подпись) (Ф.И.О.)

ПРИЛОЖЕНИЕ Д. Источник вторичного питания



а) вид спереди

б) вид сбоку

* - справочный размер

1 – винты контактной колодки выходного напряжения ≈ 24 В; 2 – светодиодный индикатор включения источника вторичного питания; 3 – винт заземления; 4 – винты контактной колодки подключения напряжения питания ~ 220 В 50 Гц (L – линия, N – нейтраль); 5 – серьга для освобождения защелки; 6 – защелка для крепления на DIN-рейке.

Рис.Д.1. Источник вторичного питания серии ADN-3024 (≈ 24 В 30 Вт).

ПРИЛОЖЕНИЕ Е. Перечень сред, запрещенных для применения ПЭА В-502, ПЭА В-504

1. Ацетон (Acetone)
2. Азотная кислота концентрацией более 20% нормальной температуры и концентрацией более 10% температурой более 80°C (Nitric Acid)
3. Амилацетат (Amilacetate)
4. Ароматические углеводороды (Aromatic hydrocarbons)
5. Бензол (Benzene)
6. Бутил ацетат (Butyl acetate)
7. Дихлордифторметан (Dichlorodifluormethane)
8. Дихлорэтан (Dichlorethane)
9. Диэтил кетон (Dethyl ketone)
10. Диметилформаимид (Dimethylformamide)
11. Диоксан (Dioxane)
12. Крезол (Cresol)
13. Ксилол (Xylene)
14. Кетоны (Ketones)
15. Метанол (Methanol)
16. Метил этил кетон (Methyl Ethyl Ketone)
17. Морфолин (Morpholine)
18. Нафталин (Naphtalene)
19. Октан температурой более 20°C (Octane)
20. Разделительная жидкость (DIN 53521)
21. Серная кислота концентрацией более 60% (Sulphuric Acid)
22. Тетрахлорэтилен (Tetracloroethylene)
23. Тетрахлорметан (Четыреххлористый углерод) (Carbon tetrachloride)
24. Тетрахлорэтан (при температуре выше нормальной) (Tetrachloroethane)
25. Тетрагидрофуран (Tetrahydrofuran)
26. Толуол (Toluene)
27. Трихлорбензол (Trichlorobenzene)
28. Трихлорэтан (при температуре выше нормальной) (Trichloroethane)
29. Трихлорфторметан (Trichlorofluoroethane)
30. Трихлортрифторметан (Trichlorotrifluoromethane)
31. Трихлортрифторэтан (Trichlorotrifluoroethane)
32. Уксусный ангидрид (Acetic Anhidride)
33. Хлорбензол (Chlorbenzene)
34. Хлордифторэтан (Chlordifluoroethane)
35. Хлордифторметан (Chlordifluoromethane)
36. Хлороформ (Chloroform)
37. Хлорфторуглерод (Chlorofluorocarbons)
38. Циклогексанол (Cyclohexanol)
39. Циклогексанон (Cyclohexanone)
40. Щавелевая кислота концентрацией более 20% (Oxalic acid)
41. Этил ацетат (Ethyl acetate)

По вопросам продаж и поддержки обращайтесь:

Архангельск +7 (8182) 45-71-35	Кемерово +7 (3842) 21-56-70	Новосибирск +7 (383) 235-95-48	Сочи +7 (862) 279-22-65
Астрахань +7 (8512) 99-46-80	Киров +7 (8332) 20-58-70	Омск +7 (381) 299-16-70	Ставрополь +7 (8652) 57-76-63
Барнаул +7 (3852) 37-96-76	Краснодар +7 (861) 238-86-59	Орел +7 (4862) 22-23-86	Сургут +7 (3462) 77-96-35
Белгород +7 (4722) 20-58-80	Красноярск +7 (391) 989-82-67	Оренбург +7 (3532) 48-64-35	Тверь +7 (4822) 39-50-56
Брянск +7 (4832) 32-17-25	Курск +7 (4712) 23-80-45	Пенза +7 (8412) 23-52-98	Томск +7 (3822) 48-95-05
Владивосток +7 (4232) 49-26-85	Липецк +7 (4742) 20-01-75	Пермь +7 (342) 233-81-65	Тула +7 (4872) 44-05-30
Волгоград +7 (8442) 45-94-42	Магнитогорск +7 (3519) 51-02-81	Ростов-на-Дону +7 (863) 309-14-65	Тюмень +7 (3452) 56-94-75
Екатеринбург +7 (343) 302-14-75	Москва +7 (499) 404-24-72	Рязань +7 (4912) 77-61-95	Ульяновск +7 (8422) 42-51-95
Ижевск +7 (3412) 20-90-75	Мурманск +7 (8152) 65-52-70	Самара +7 (846) 219-28-25	Уфа +7 (347) 258-82-65
Казань +7 (843) 207-19-05	Наб.Челны +7 (8552) 91-01-32	Санкт-Петербург +7 (812) 660-57-09	Хабаровск +7 (421) 292-95-69
Калуга +7 (4842) 33-35-03	Ниж.Новгород +7 (831) 200-34-65	Саратов +7 (845) 239-86-35	Челябинск +7 (351) 277-89-65
			Ярославль +7 (4852) 67-02-35