



РАСХОДОМЕР-СЧЁТЧИК ЭЛЕКТРОМАГНИТНЫЙ ПРЭТ-01

Руководство по эксплуатации

ТПТ 52830.001 РЭ

По вопросам продаж и поддержки обращайтесь:

Архангельск +7 (8182) 45-71-35	Кемерово +7 (3842) 21-56-70	Новосибирск +7 (383) 235-95-48	Сочи +7 (862) 279-22-65
Астрахань +7 (8512) 99-46-80	Киров +7 (8332) 20-58-70	Омск +7 (381) 299-16-70	Ставрополь +7 (8652) 57-76-63
Барнаул +7 (3852) 37-96-76	Краснодар +7 (861) 238-86-59	Орел +7 (4862) 22-23-86	Сургут +7 (3462) 77-96-35
Белгород +7 (4722) 20-58-80	Красноярск +7 (391) 989-82-67	Оренбург +7 (3532) 48-64-35	Тверь +7 (4822) 39-50-56
Брянск +7 (4832) 32-17-25	Курск +7 (4712) 23-80-45	Пенза +7 (8412) 23-52-98	Томск +7 (3822) 48-95-05
Владивосток +7 (4232) 49-26-85	Липецк +7 (4742) 20-01-75	Пермь +7 (342) 233-81-65	Тула +7 (4872) 44-05-30
Волгоград +7 (8442) 45-94-42	Магнитогорск +7 (3519) 51-02-81	Ростов-на-Дону +7 (863) 309-14-65	Тюмень +7 (3452) 56-94-75
Екатеринбург +7 (343) 302-14-75	Москва +7 (499) 404-24-72	Рязань +7 (4912) 77-61-95	Ульяновск +7 (8422) 42-51-95
Ижевск +7 (3412) 20-90-75	Мурманск +7 (8152) 65-52-70	Самара +7 (846) 219-28-25	Уфа +7 (347) 258-82-65
Казань +7 (843) 207-19-05	Наб.Челны +7 (8552) 91-01-32	Санкт-Петербург +7 (812) 660-57-09	Хабаровск +7 (421) 292-95-69
Калуга +7 (4842) 33-35-03	Ниж.Новгород +7 (831) 200-34-65	Саратов +7 (845) 239-86-35	Челябинск +7 (351) 277-89-65
			Ярославль +7 (4852) 67-02-35

сайт: vzljot.pro-solution.ru | эл. почта: vzl@pro-solution.ru
телефон: 8 800 511 88 70

Содержание

ВВЕДЕНИЕ	3
1 ОПИСАНИЕ И РАБОТА	4
1.1 Описание и работа расходомера	4
1.1.1 Назначение	4
1.1.2 Состав расходомера	4
1.1.3 Характеристики	4
1.1.4 Комплектность	7
1.1.5 Устройство и работа расходомера	7
1.2 Описание составных частей	7
2 МОНТАЖ И ИСПОЛЬЗОВАНИЕ	9
2.1 Подготовка расходомера к использованию	9
2.2 Подготовка расходомера к работе	11
2.3 Порядок работы	11
2.4 Поверка	11
3 ТЕХНИЧЕСКОЕ ОБСЛУЖИВАНИЕ	12
4 МЕРЫ БЕЗОПАСНОСТИ	12
5 МАРКИРОВКА И ПЛОМБИРОВАНИЕ	12
6 ХРАНЕНИЕ, ТРАНСПОРТИРОВАНИЕ И КОНСЕРВАЦИЯ	13
7 ГАРАНТИИ ИЗГОТОВИТЕЛЯ	13
Приложение А Спецификация заказа	14
Приложение Б Габаритные и установочные размеры	15

Настоящее руководство по эксплуатации (далее–РЭ) предназначено для изучения принципа действия и правил эксплуатации расходомеров-счетчиков электромагнитных ПРЭТ-01 (далее – расходомеров).

В РЭ приняты следующие сокращения и условные обозначения:

ИБ –блок измерительный;

ППР –первичный преобразователь расхода;

D_y –диаметр условного прохода;

ПК – IBM совместимый персональный компьютер;

ПУЭ – правила устройства электроустановок.

Изготовитель оставляет за собой право вносить в конструкцию расходомера изменения непринципиального характера без отражения в РЭ.

ВНИМАНИЕ!

Перед монтажом и пуском расходомера необходимо внимательно ознакомиться с РЭ.

Изготовитель несет гарантийные обязательства в полном объеме только в том случае, если заводские пломбы на расходомере не нарушены, а условия эксплуатации соответствуют предъявляемым требованиям.

В случае отсутствия в трубопроводе измеряемой среды (вода, теплоноситель и т.д.) расходомер следует отключить от сети питания.

При установке расходомера на объекте эксплуатации в обязательном порядке должны быть выполнены следующие требования:

Монтаж электрических цепей

Монтаж электрических цепей должен быть выполнен в строгом соответствии со схемами электрических подключений, приведенными в РЭ.

Запрещается использование расходомера без герметичных кабельных вводов на ИБ. При этом не допускается извлекать из герметичных кабельных вводов резиновые уплотнения.

Корпус расходомера должен быть в обязательном порядке соединен с контуром заземления в соответствии с рисунками, приведенными в РЭ.

Допускается, в случае отсутствия на объекте эксплуатации контура заземления, в соответствии с требованиями ПУЭ выполнять "зануление" (т.е. соединение корпуса с "нулевым" проводом).

Установка расходомера на трубопровод

При установке расходомера на трубопровод должно быть обеспечено наличие прямолинейных участков трубопровода длиной не менее $3 D_y$ до и $1 D_y$ после, если отсутствует реверсивный режим. При наличии реверсивного режима работы расходомера должно быть выполнено условие: $3 D_y$ до и $3 D_y$ после.

Ось электродов расходомера должна быть горизонтальна (допустимое отклонение от горизонтальной плоскости $\pm 10^\circ$).

Плоскости ответных фланцев в месте установки расходомера на трубопровод должны быть параллельны.

Уплотняющие паронитовые прокладки в местах соединений расходомера с трубопроводом не должны перекрывать сечения гидроканала ППР и трубопровода.

Запрещается проводить сварку на трубе и фланцах расходомера, а также на поверхностях, которые находятся в термическом контакте с расходомером.

Категорически запрещается проведение электросварочных работ вблизи расходомера, если не обеспечено отсутствие протекания сварного тока через его корпус.

1 ОПИСАНИЕ И РАБОТА

1.1 Описание и работа расходомеров

1.1.1 Назначение

Расходомеры предназначены для непрерывных измерений объемных расходов или объемов питьевой, технической, теплофикационной воды и конденсата водяного пара в системах водо- и теплоснабжения, а также других электропроводящих жидкостей в трубопроводах с D_y от 15 до 100 мм. Расходомеры могут использоваться на предприятиях энергетики, промышленности, коммунального и сельского хозяйства для коммерческого учета воды, в составе теплосчетчиков, в канализации, в системах сбора данных, контроля и управления технологическими процессами.

1.1.2 Состав расходомеров

Расходомеры состоят из полнопроходного электромагнитного первичного преобразователя расхода (ППР) и измерительного блока (ИБ), объединенных в моноблок.

Расходомеры могут поставляться потребителю в вариантах комплектации, которые различаются:

По конструктивному исполнению:

- с фланцевым присоединением;
- с бесфланцевым (байонетным или резьбовым) присоединением.

По конструктивному исполнению ИБ:

- ИБ без дисплея (базовый вариант);
- ИБ с дисплеем (по заказу).

По рабочему давлению измеряемой среды (в зависимости от конструктивного исполнения ППР):

- от 0,1 до 1,6 МПа;
- от 0,1 до 2,5 МПа.

При заказе расходомеров должно быть указано их условное обозначение в соответствии с приложением А.

1.1.3 Характеристики

1.1.3.1 Измеряемая среда – жидкость электропроводностью от 10^{-3} до 10 См/м при температуре от 1 до +150 °С и давлении от 0,1 до 2,5 МПа.

1.1.3.2 По устойчивости к воздействию температуры и влажности окружающего воздуха расходомеры соответствуют группе исполнения В3 по ГОСТ Р 52931, но в диапазоне температуры окружающего воздуха от 5 до 50 °С.

1.1.3.3 По устойчивости и прочности к воздействию атмосферного давления расходомеры соответствуют группе исполнения Р1 по ГОСТ Р 52931.

1.1.3.4 Расходомеры обеспечивают измерения объемных расходов или объемов измеряемой среды в диапазоне:

- от $G_{\max}/400$ до G_{\max} , $м^3/ч$ – исполнение 1;
- от $G_{\max}/200$ до G_{\max} , $м^3/ч$ – исполнение 2;
- от $G_{\max}/100$ до G_{\max} , $м^3/ч$ – исполнение 3;

где G_{\max} – наибольший измеряемый расход.

Значения наибольших и наименьших измеряемых расходов, в зависимости от D_y и исполнения приведены в таблице 1.

Таблица 1

Параметр			Диаметр условного прохода (Ду), мм								
			15	20	25	32	40	50	65	80	100
Расход наименьший G_{\min} , $м^3/ч$	Исполнение	1	0,016	0,03	0,045	0,073	0,113	0,175	0,3	0,45	0,7
		2	0,032	0,06	0,09	0,15	0,23	0,35	0,6	0,9	1,4
		3	0,064	0,12	0,18	0,29	0,45	0,7	1,2	1,8	2,8
Расход наибольший G_{\max} , $м^3/ч$			6,4	12	18	29	45	70	120	180	280

1.1.3.5 Пределы допускаемой относительной погрешности расходомеров при измерениях объемного расхода и объема в зависимости от значений расхода:

$$\delta_G = \pm 1,5 \% \text{ для } 0,04G_{\max} \leq G_i \leq G_{\max} \text{ и } \delta_G = \pm 2,0 \% \text{ для } G_{\min} \leq G_i < 0,04G_{\max}.$$

1.1.3.6 Расходомеры обеспечивают измерения расхода или объема жидкости как в прямом, так и в обратном (инверсном) направлении. При этом если для выхода F2 в соответствии с заказом устанавливается тип «частотно-импульсный», то в случае измерений расхода (объема) жидкости в прямом направлении частотный или импульсный сигнал поступает на выход F1, а при измерениях в обратном (инверсном) направлении – на выход F2. Если для выхода F2 в соответствии с заказом устанавливается тип «логический», то не зависимо от направления потока частотный или импульсный сигнал поступает на выход F1, а состояние выхода F2 изменяется в соответствии с таблицей 2.

Таблица 2

Направление потока	Состояние логического выхода F2	Примечание
прямое	пассивное*	*- обратное активному состоянию
обратное	активное*	*- логическая "1" или логический "0" в соответствии с заказом

1.1.3.7 Выходные цепи выходов F1 и F2 – пассивные (типа открытый коллектор). Постоянное напряжение, подаваемое на пассивные выходы – от +5 до +12 В при токе до 20 мА.

1.1.3.8 Расходомеры обеспечивают представление результатов измерений в следующей форме:

- выходной частотный сигнал прямоугольной формы с программируемой частотой прямо пропорциональной расходу;
- выходной числоимпульсный сигнал с программируемым весовым коэффициентом (л/имп);
- отображение на дисплее измеренных значений объемного расхода и объема (для исполнения с дисплеем);
- последовательный интерфейс RS-232C, который используется изготовителем в технологических целях.

1.1.3.9 Максимальное программируемое значение выходной частоты расходомера f_{\max} , соответствующей G_{\max} ($м^3/ч$) – 5 кГц.

1.1.3.10 Значения типовых программируемых весовых коэффициентов k (л/имп) для каждого из типоразмеров расходомеров приведены в таблице 3.

Таблица 3

Параметр	Диаметр условного прохода (Ду), мм								
	15	20	25	32	40	50	65	80	100
Кв, л/имп	1	3	5	5	10	20	30	50	50
Примечание– В случае необходимости при выпуске из производства могут быть запрограммированы другие значения весовых коэффициентов									

1.1.3.11 Питание расходомеров осуществляется от источника постоянного тока с номинальным напряжением от 12 до 24 В.

1.1.3.12 Расходомеры устойчивы к изменению напряжения питания в пределах от 9,6 до 26,4 В постоянного тока.

1.1.3.13 Максимальная потребляемая мощность не более 4 ВА.

1.1.3.14 Технические характеристики источников питания, поставляемых совместно с расходомерами должны обеспечивать выполнение требований п.п. 1.1.3.11-1.1.3.13.

1.1.3.15 Масса расходомеров не превышает значений, приведенных в таблице 4.

Таблица 4

Ду, мм	15	20	25	32	40	50	65	80	100
Масса, кг, не более	5	6	7	9	10	11	15	18	23

1.1.3.16 Условия эксплуатации расходомеров:

- температура окружающего воздуха от плюс 5 до плюс 50 °С;
- относительная влажность воздуха до 95 % при температуре до плюс 30 °С;
- атмосферное давление от 84 до 106,7 кПа.

1.1.3.17 Электрическое сопротивление изоляции цепей электродов расходомера относительно корпуса при температуре окружающего воздуха (20±5) °С и относительной влажности воздуха не более 80 % не менее 100 МОм.

1.1.3.18 Электрическое сопротивление изоляции цепей питания расходомеров относительно корпуса при температуре окружающего воздуха (20±5) °С и относительной влажности не более 80 % не менее 20 МОм.

1.1.3.19 Электрическая изоляция цепей питания расходомеров выдерживает в течение одной минуты при температуре окружающего воздуха (20±5) °С и относительной влажности не более 80% испытательное напряжение 500 В практически синусоидального переменного тока частотой 50 Гц

1.1.3.20 Габаритные, установочные и присоединительные размеры расходомеров приведены в приложении Б.

1.1.3.21 Степень защиты расходомеров от воздействия окружающей среды по ГОСТ 14254 не ниже IP65.

1.1.3.22 Расходомеры устойчивы к воздействию внешнего магнитного поля с напряженностью до 40 А/м.

1.1.3.23 Расходомеры устойчивы к воздействию синусоидальных вибраций частотой 5 – 25 Гц и амплитудой смещения ниже частоты перехода 0,1 мм (группа L3 по ГОСТ Р 52931).

1.1.3.24 Расходомеры сохраняют информацию в энергонезависимой памяти при отключении питания в течение не менее 10 лет при хранении в транспортной таре в условиях, соответствующих требованиям ГОСТ 15150.

1.1.3.25 Расходомеры в транспортной таре выдерживают при транспортировании в закрытом транспорте (железнодорожные вагоны, закрытые автомашины, трюмы судов):

- воздействие температуры от минус 25 до плюс 50 °С;
- воздействие относительной влажности (95±3)% при температуре до 35 °С;
- вибрацию по группе N1 ГОСТ Р 52931;
- удары со значением ударного ускорения (пикового) 98 м/с² и длительность ударного импульса 16 мс;
- число ударов 1000 ± 10 для каждого направления.

1.1.3.26 Средняя наработка на отказ должна быть не менее 40000 часов с учетом технического обслуживания.

1.1.3.27 Средний срок службы расходомеров не менее 12 лет.

1.1.3.28 Расходомеры не предназначены для установки и эксплуатации в пожаро- и взрывоопасных зонах по ПУЭ.

1.1.4 Комплектность

Комплект поставки расходомера соответствует таблице 5.

Таблица 5

Наименование и условное обозначение	Кол., шт.	Примечание
Расходомер электромагнитный ПРЭТ-01	1	В соответствии с заказом
Комплект монтажных частей	1*	*- в соответствии с договором поставки
Источник питания постоянного тока с номинальным напряжением 24В	*	*- в соответствии с договором поставки
Паспорт. ТПТ 52830.001 ПС	1	
Руководство по эксплуатации. ТПТ 52830.001 РЭ	1	
Методика поверки. ТПТ 52830.001 МП	1*	*- в соответствии с договором поставки

1.1.5 Устройство и работа расходомеров

1.1.5.1 Принцип работы расходомеров основан на явлении электромагнитной индукции. При прохождении электропроводящей жидкости через магнитное поле с магнитной индукцией B , в ней, как в движущемся проводнике, наводится ЭДС e , пропорциональная скорости жидкости V (рисунок 1).

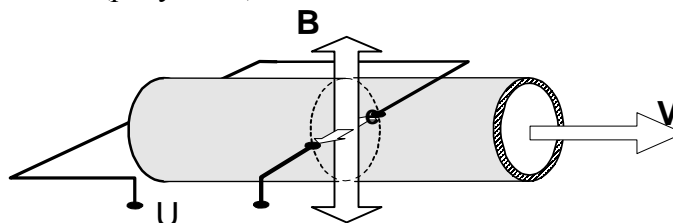


Рисунок 1

ЭДС снимается двумя электродами, расположенными диаметрально противоположно в одном поперечном сечении трубы расходомера. Сигнал от электродов экранированными проводами подается на вход ИБ, обеспечивающего его дальнейшую обработку.

Значение ЭДС не зависит от температуры, вязкости и проводимости жидкости при условии, что проводимость лежит в пределах, указанных в п. 1.1.3.1.

1.2 Описание составных частей

1.2.1 Общий вид, габаритные и присоединительные размеры расходомеров в базовом моноблочном исполнении приведены в приложении Б.

1.2.2 ИБ выполняет формирование токовых сигналов, питающих обмотки индуктора расходомера, измерения, обработку измерительной информации, и вывод результатов измерений.

1.2.2.1 При подключении расходомера с импульсным выходом к вычислителю (регистратору, другому регистрирующему или показывающему устройству) необходимо учитывать весовой коэффициент (цену импульса) k (л/имп), который указывается в паспорте расходомера. Типовые значения коэффициентов в зависимости от D_y приведены в таблице 3. При изготовлении и в процессе эксплуатации расходомера могут быть запрограммированы другие значения весовых коэффициентов.

В случае необходимости использования частотного выхода при изготовлении расходомера может быть запрограммировано значение f_{max} с учетом условий п.1.1.3.9.

1.2.2.2 Расходомеры обеспечивают измерения расхода или объема жидкости как в прямом, так и в обратном (инверсном) направлении. При этом если для выхода F2 в соответствии с заказом устанавливается тип «частотно-импульсный», то в случае измерений расхода (объема) жидкости в прямом направлении частотный или импульсный сигнал поступает на выход F1, а при измерениях в обратном (инверсном) направлении – на выход F2. Если для выхода F2 в соответствии с заказом устанавливается тип «логический», то не зависимо от направления потока частотный или импульсный сигнал поступает на выход F1, а состояние выхода F2 изменяется в соответствии с таблицей 2. Конструктивно выходы F1 и F2 являются пассивными выходными цепями, представляющими собой оптопары с транзисторными ключами на выходе. При их подключении должны выполняться требования п. 1.1.3.7. Внешний вид элементов коммутации и индикации электронного модуля ИБ расходомера приведен на рисунке 2.

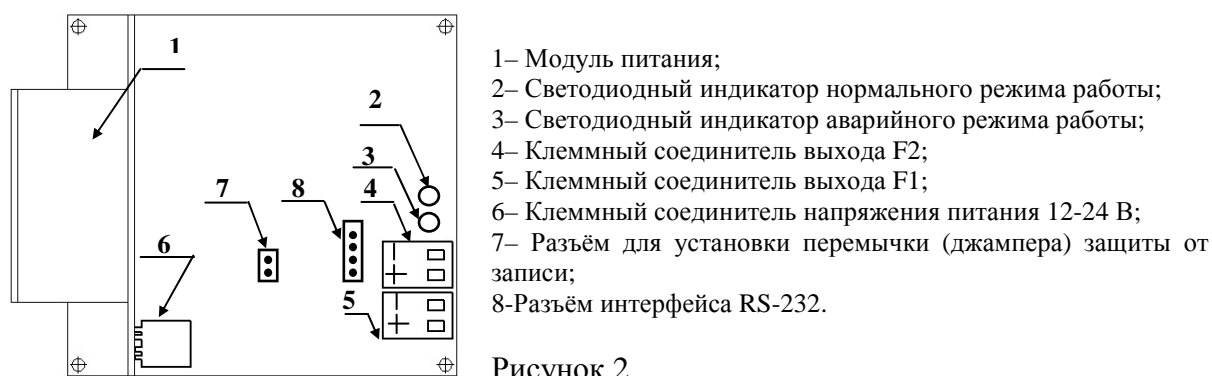


Рисунок 2

При установленной перемычке (состояние замкнуто) позиция 7 изменить настроечные параметры расходомера невозможно. Перемычка устанавливается при выпуске расходомера из производства. Доступ к ней закрывается защитным экраном из органического стекла, который пломбируется клеймом государственного поверителя.

1.2.2.3 В расходомерах, ИБ которых по конструктивному исполнению выполнены с двухстрочным жидкокристаллическим дисплеем, информация о результатах измерений выводится в виде представленном на рисунке 3.

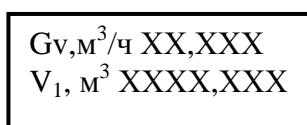


Рисунок 3

2 МОНТАЖ И ИСПОЛЬЗОВАНИЕ

2.1 Подготовка расходомера к использованию

2.1.1 Распаковка

При получении расходомера необходимо проверить сохранность тары. В зимнее время вскрытие ящиков следует проводить после выдержки их в течение 12 часов в теплом помещении. После вскрытия тары необходимо расходомер освободить от упаковочного материала и протереть. Затем следует проверить комплектность по паспорту.

2.1.2 Установка расходомера

2.1.2.1 Расходомер устанавливается на горизонтальном, вертикальном или наклонном трубопроводе таким образом, что весь объем трубы преобразователя в рабочих условиях был заполнен измеряемой средой (смотри рисунок 3), а линия электродов была горизонтальна (смотри рисунок 4).

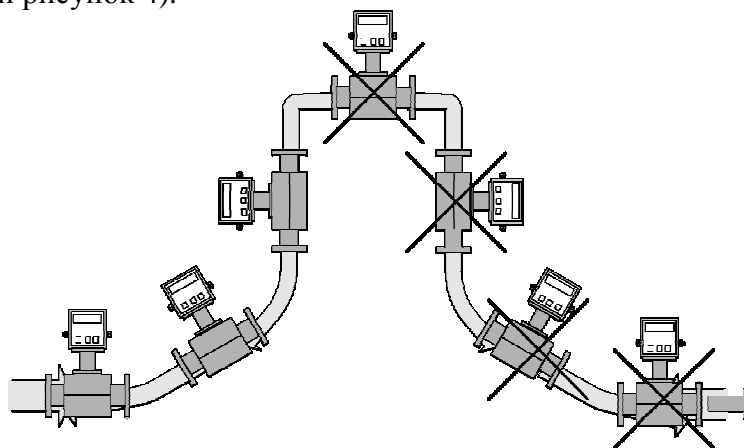


Рисунок 3 Варианты установки ППР (расходомера)

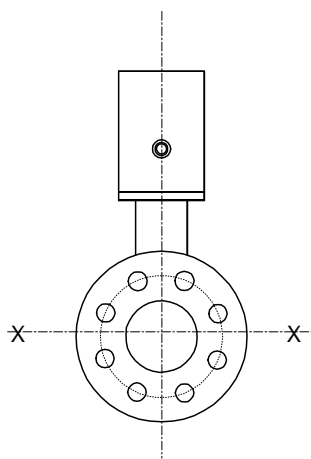


Рисунок 4 Ориентация ППР относительно осей

Фланцы трубопроводов при монтаже расходомера должны быть соосны и плоско-параллельны друг другу.

Максимально допустимое отклонение фланцев трубопровода от параллельности не должно превышать $L_{max} - L_{min} = 0,5$ мм (смотри рисунок 5).

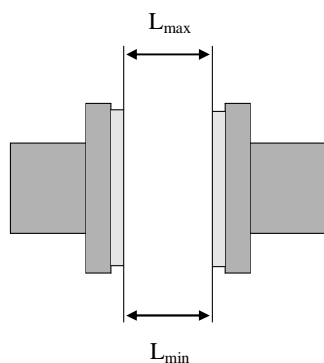


Рисунок 5 Максимально допустимое отклонение от параллельности фланцев трубопровода при монтаже ППР

2.1.2.2 Диаметр трубопровода должен быть равен Ду расходомера. Допускается установка расходомера на трубопроводе с меньшим или большим диаметром с использованием концентрических переходов по ГОСТ 17378-83.

2.1.2.3 Направление стрелки на корпусе расходомера должно совпадать с прямым направлением движения измеряемой среды в трубопроводе.

2.1.2.4 Монтаж расходомера с фланцами производится с помощью стандартных шпилек, болтов и гаек, соответствующих фланцам трубопровода и расходомера. Фланцы трубопровода должны соответствовать ГОСТ 12820-80.

2.1.2.5 При подаче жидкости вверх наилучшее заполнение всего сечения трубы обеспечивается при вертикальном положении расходомера.

При возможности выпадения осадка из измеряемой среды расходомер следует устанавливать вертикально.

В случае горизонтальной установки (смотри рисунок 6) рекомендуется размещать расходомер в наиболее низкой части трубопровода (смотри рисунок 6а), где сечение трубы гарантированно будет заполнено жидкостью.

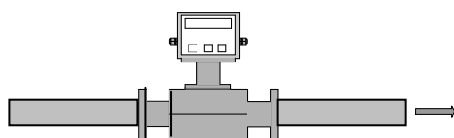


Рисунок 6

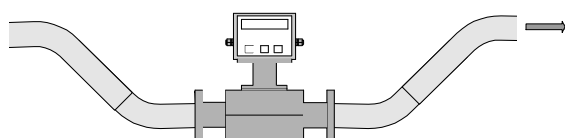


Рисунок 6а

2.1.2.6 При возможной вибрации трубопровода в диапазоне частот и амплитуд (ускорений), превышающих допускаемые для расходомера значения, трубопровод до и после расходомера должен опираться на неподвижное основание.

2.1.2.7 При установке расходомера на трубопроводы горячего водоснабжения (отопления), следует обеспечить такие условия эксплуатации, при которых температура ИБ не превысит 60 °С.

2.1.3 Монтаж электрических цепей расходомера

2.1.3.1 При подключении выходных цепей (частотно-импульсных выходов F1 и F2) требуется соблюдать полярность, указанную на клеммных соединителях. Схема частотно-импульсного выхода расходомера приведена на рисунке 7.

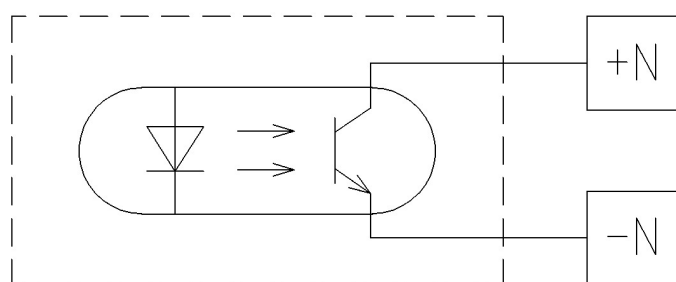


Рисунок 7

2.1.3.2 Допускается прокладка в общем металлорукаве (кабелей) как цепей питания расходомера, так и сигнальных выходных цепей.

2.1.3.3 Допускается питание нескольких расходомеров от одного источника питания при условии соблюдения ограничений по току нагрузки используемого источника.

2.1.3.4 При монтаже расходомера необходимо обеспечить его заземление в соответствии с рисунком 8 (для фланцевого исполнения ППР) и рисунком 9 (для бесфланцевого исполнения ППР).

Заземление расходомера следует выполнять путём непосредственного соединения болтов заземления с заземляющим контуром, а не с трубопроводом.

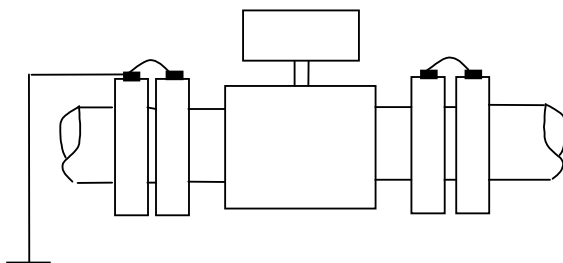


Рисунок 8

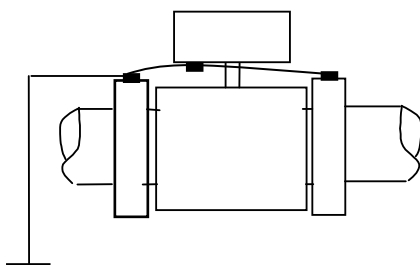


Рисунок 9

2.2 Подготовка расходомера к работе

2.2.1 Проверить правильность монтажа электрических цепей.

2.2.2 Включить расход жидкости под рабочим давлением в направлении, указанном стрелкой на расходомере, проверить герметичность монтажа. Течь и просачивание не допускаются.

2.2.3 Подать напряжение питания на расходомер.

2.3 Порядок работы

2.3.1 После прогрева в течение 15-20 минут расходомер готов к работе.

2.3.2 Расходомер работает с нормированными метрологическими характеристиками в номинальном диапазоне измерений исходных величин. Динамический диапазон расходомера позволяет ему бесперебойно функционировать и при значениях расхода измеряемой среды, значительно превосходящих G_{\max} . Но в этом случае его метрологические характеристики не являются нормированными.

2.4 Поверка

2.4.1 Поверка расходомеров проводится по методике поверки ТПТ 52830.001 МП, поставляемой по отдельному заказу.

2.4.2 Межповерочный интервал- 4 года.

3 ТЕХНИЧЕСКОЕ ОБСЛУЖИВАНИЕ

3.1 Расходомеры поставляются потребителю полностью готовыми к эксплуатации. При необходимости возможна дополнительная настройка расходомера на конкретные условия

применения без изменения его метрологических характеристик. Данная настройка может выполняться только сервисной службой изготовителя или уполномоченными им представителями региональных сервисных центров.

4 МЕРЫ БЕЗОПАСНОСТИ

4.1 При эксплуатации и обслуживании расходомеров необходимо соблюдать “Правила эксплуатации электроустановок потребителем”, “Правила техники безопасности при эксплуатации электроустановок потребителем”, а также требования настоящего РЭ.

4.2 Запрещается производить демонтаж расходомера с трубопровода, не убедившись в отсутствии давления в магистрали.

5 МАРКИРОВКА И ПЛОМБИРОВАНИЕ

5.1 Маркировка расходомеров соответствует конструкторской документации изготовителя и ГОСТ 26828-86.

5.2 Маркировка сохраняется в течение всего срока службы расходомеров.

5.3 На корпусе расходомера крепится паспортная табличка, на которой указывается:

- наименование изготовителя или его товарный знак;
- условное обозначение расходомера;
- заводской номер;
- дата изготовления (месяц, год);
- степень защиты по ГОСТ 14254;
- верхний предел измерений расхода, $m^3/ч$;
- D_y , мм;
- P_y , МПа;
- знак утверждения типа по ПР 50.2.009;
- стрелка, указывающая направление потока (допускается изображение стрелки наносить на отдельную табличку, выполнять гравировкой, литьем или иным способом на корпусе расходомера).

5.4 На упаковке крепится ярлык, содержащий следующие сведения:

- товарный знак изготовителя;
- наименование и условное обозначение изделия.

5.5 В базовой части корпуса ИБ и крышке имеются отверстия для пломбировочной проволоки. Вторая пара отверстий находится на противоположной стороне корпуса. Крышку корпуса, как правило, пломбирует тепло- или водоснабжающая организация.

5.6 Для дополнительной защиты от несанкционированного воздействия на настроечные параметры расходомера электронный модуль ИБ закрывается экраном из органического стекла, который препятствует к его элементам (смотри п. 1.2.2.2).

6 ХРАНЕНИЕ, ТРАНСПОРТИРОВАНИЕ И КОНСЕРВАЦИЯ

6.1 Транспортирование расходомеров должно проводиться в соответствии с ГОСТ Р 52931 в закрытом транспорте (железнодорожных вагонах, контейнерах, закрытых автомашинах, трюмах судов). Условия транспортирования должны соответствовать:

- температура окружающего воздуха от минус 25 до плюс 50 °С;
- относительная влажность воздуха (95 ± 3) % при температуре 35 °С.

6.2 Хранение расходомеров в упаковке должно соответствовать условиям хранения 1 по ГОСТ 15150, при этом относительная влажность воздуха при температуре 25 °С не должна превышать 95 %.

6.3 Срок пребывания расходомеров в соответствующих условиях транспортирования не более одного месяца.

7 ГАРАНТИИ ИЗГОТОВИТЕЛЯ

7.1 Изготовитель гарантирует соответствие расходомеров требованиям настоящих ТУ при соблюдении потребителем условий эксплуатации, хранения, транспортировки и монтажа.

Гарантийный срок эксплуатации – 18 месяцев со дня ввода расходомеров в эксплуатацию.

Гарантийный срок хранения – 6 месяцев с момента отгрузки расходомеров потребителю.

Приложение А

Пример спецификации заказа расходомера:

	ПРЭТ-01	-	X	-	XXX	-	X	-	X	-	X	-	XXX	-	X	-	X	-	XX	ТУ 4218-001-38152830-2012
Наличие дисплея: нет	0		↑		↑		↑		↑		↑		↑		↑		↑		↑	
есть	1		↑		↑		↑		↑		↑		↑		↑		↑		↑	
Диаметр условного прохода (D _y) ППР, мм: 015, 020, 025, 032, 040, 050, 065, 080, 100			↑		↑		↑		↑		↑		↑		↑		↑		↑	
Конструкция ППР:			↑		↑		↑		↑		↑		↑		↑		↑		↑	
фланцевая	Ф		↑		↑		↑		↑		↑		↑		↑		↑		↑	
байонетная	Б		↑		↑		↑		↑		↑		↑		↑		↑		↑	
резьбовая	Р		↑		↑		↑		↑		↑		↑		↑		↑		↑	
Исполнение по динамическому диапазону и погрешности измерений:			↑		↑		↑		↑		↑		↑		↑		↑		↑	
	1		↑		↑		↑		↑		↑		↑		↑		↑		↑	
	2		↑		↑		↑		↑		↑		↑		↑		↑		↑	
	3		↑		↑		↑		↑		↑		↑		↑		↑		↑	
Тип выхода F1: частотный	Ч		↑		↑		↑		↑		↑		↑		↑		↑		↑	
импульсный	И		↑		↑		↑		↑		↑		↑		↑		↑		↑	
Тип выхода F2: частотно-импульсный	0		↑		↑		↑		↑		↑		↑		↑		↑		↑	
логический	1		↑		↑		↑		↑		↑		↑		↑		↑		↑	
Весовой коэффициент (выход F1 и выход F2):			↑		↑		↑		↑		↑		↑		↑		↑		↑	
Частота f _{max} (выход F1 и выход F2):			↑		↑		↑		↑		↑		↑		↑		↑		↑	
	л/имп		↑		↑		↑		↑		↑		↑		↑		↑		↑	
	кГц		↑		↑		↑		↑		↑		↑		↑		↑		↑	
Логика работы выхода F2*:			↑		↑		↑		↑		↑		↑		↑		↑		↑	
активный уровень сигнала обратного направления потока:			↑		↑		↑		↑		↑		↑		↑		↑		↑	
логический "0"	0		↑		↑		↑		↑		↑		↑		↑		↑		↑	
логическая "1"	1		↑		↑		↑		↑		↑		↑		↑		↑		↑	
Источник питания постоянного тока в комплект поставки:			↑		↑		↑		↑		↑		↑		↑		↑		↑	
не входит	0		↑		↑		↑		↑		↑		↑		↑		↑		↑	
входит	1		↑		↑		↑		↑		↑		↑		↑		↑		↑	
Максимальное рабочее давление измеряемой среды P _y :			↑		↑		↑		↑		↑		↑		↑		↑		↑	
	1,6 МПа		↑		↑		↑		↑		↑		↑		↑		↑		↑	
	2,5 МПа		↑		↑		↑		↑		↑		↑		↑		↑		↑	
	16		↑		↑		↑		↑		↑		↑		↑		↑		↑	
	25		↑		↑		↑		↑		↑		↑		↑		↑		↑	

Примечание— *- при частотно-импульсном типе выхода F2 не заполняется.

ПРЭТ-01 – 0– 015–Ф –1–Ч–1– 1–1–1–25 ТУ 4218-001-38152830-2012

В примере приведено обозначение расходомера:

- ИБ без дисплея;
- Ду 15мм;
- конструкция –фланцевая;
- исполнение 1;
- тип выхода F1 – частотный;
- тип выхода F2 – логический;
- максимальная частота выходного сигнала (в данном случае для выхода 1) 1 кГц;
- активный уровень сигнала обратного направления потока (выход 2) логическая "1";
- источник питания постоянного тока входит в комплект поставки;
- P_y= 2,5 МПа.

Приложение Б

Б.1 Габаритные, установочные и присоединительные размеры расходомеров фланцевого исполнения

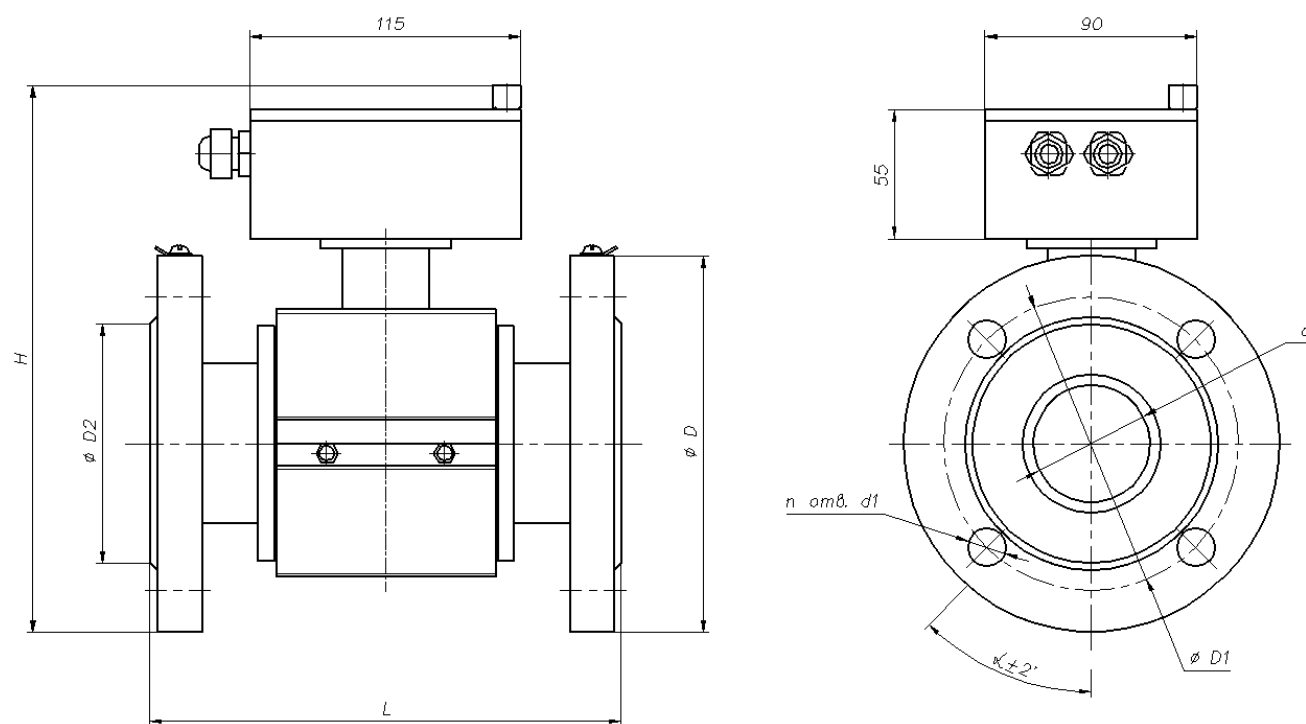


Рисунок Б.1

Размеры, указанные на рисунке Б.1, приведены в таблице Б.1.

Таблица Б.1

D_y , мм	d , мм	d_1 , мм	n	D , мм	D_1 , мм	D_2 , мм	α , °	L , мм	H , мм
15	15	14	4	95	65	45	45	150	200
20	20	14	4	105	75	55	45	150	205
25	25	14	4	115	85	68	45	200	210
32	32	18	4	135	100	78	45	200	220
40	40	18	4	145	110	90	45	200	225
50	50	18	4	160	125	102	45	200	232
65	65	18	4 (8)	180	145	120	45 (22,5)	250	240
80	80	18	4 (8)	195	160	133	45 (22,5)	250	277
100	100	22	8	215 (230)	180 (190)	158	22,5	250	300

Примечание– Ширина (B) равна (D). Размеры в скобках для $P_y=2,5$ МПа.

Б.2 Габаритные, установочные и присоединительные размеры расходомеров бесфланцевого исполнения

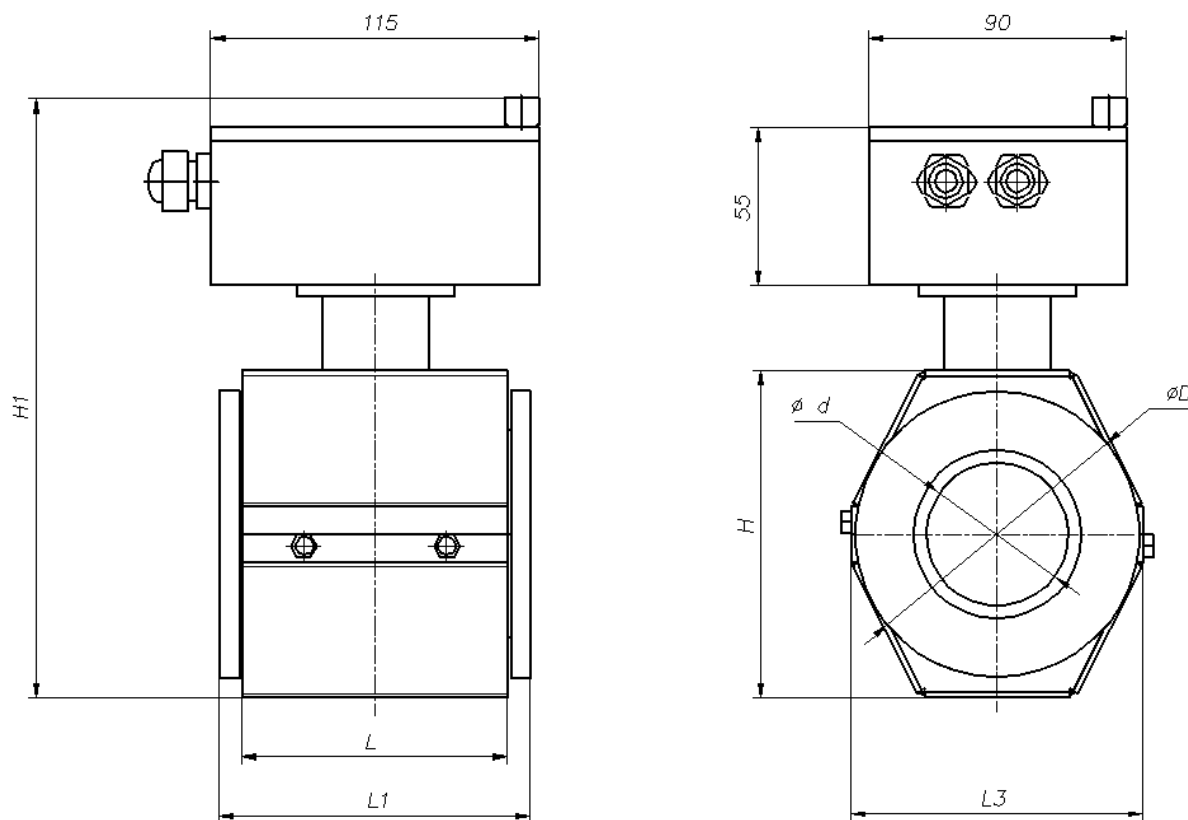


Рисунок Б.2

Размеры, указанные на рисунке Б.2, приведены в таблице Б.2.

Таблица Б.2.

Dy	L1, мм	L, мм	H1, мм	H, мм	L3, мм	D, мм	d, мм
15	110	93	209	114	102	100	15
20	110	93	209	114	102	100	20
25	110	93	209	114	102	100	25
32	110	93	209	114	102	100	32
40	110	93	209	114	102	100	40
50	110	93	209	114	102	100	50

По вопросам продаж и поддержки обращайтесь:

Архангельск +7 (8182) 45-71-35
 Астрахань +7 (8512) 99-46-80
 Барнаул +7 (3852) 37-96-76
 Белгород +7 (4722) 20-58-80
 Брянск +7 (4832) 32-17-25
 Владивосток +7 (4232) 49-26-85
 Волгоград +7 (8442) 45-94-42
 Екатеринбург +7 (343) 302-14-75
 Ижевск +7 (3412) 20-90-75
 Казань +7 (843) 207-19-05
 Калуга +7 (4842) 33-35-03

Кемерово +7 (3842) 21-56-70
 Киров +7 (8332) 20-58-70
 Краснодар +7 (861) 238-86-59
 Красноярск +7 (391) 989-82-67
 Курск +7 (4712) 23-80-45
 Липецк +7 (4742) 20-01-75
 Магнитогорск +7 (3519) 51-02-81
 Москва +7 (499) 404-24-72
 Мурманск +7 (8152) 65-52-70
 Наб.Челны +7 (8552) 91-01-32
 Ниж.Новгород +7 (831) 200-34-65

Новосибирск +7 (383) 235-95-48
 Омск +7 (381) 299-16-70
 Орел +7 (4862) 22-23-86
 Оренбург +7 (3532) 48-64-35
 Пенза +7 (8412) 23-52-98
 Пермь +7 (342) 233-81-65
 Ростов-на-Дону +7 (863) 309-14-65
 Рязань +7 (4912) 77-61-95
 Самара +7 (846) 219-28-25
 Санкт-Петербург +7 (812) 660-57-09
 Саратов +7 (845) 239-86-35

Сочи +7 (862) 279-22-65
 Ставрополь +7 (8652) 57-76-63
 Сургут +7 (3462) 77-96-35
 Тверь +7 (4822) 39-50-56
 Томск +7 (3822) 48-95-05
 Тула +7 (4872) 44-05-30
 Тюмень +7 (3452) 56-94-75
 Ульяновск +7 (8422) 42-51-95
 Уфа +7 (347) 258-82-65
 Хабаровск +7 (421) 292-95-69
 Челябинск +7 (351) 277-89-65
 Ярославль +7 (4852) 67-02-35